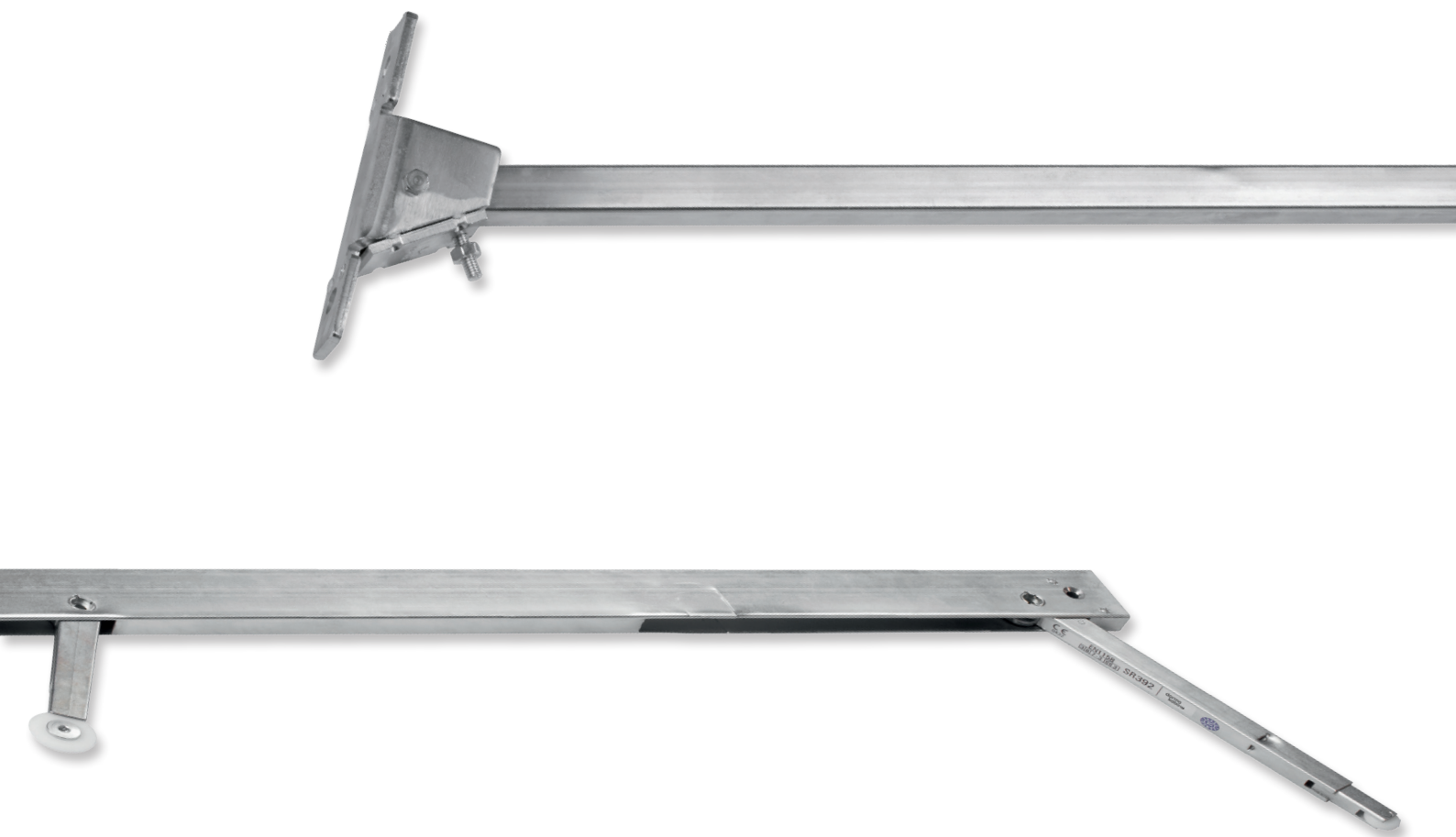
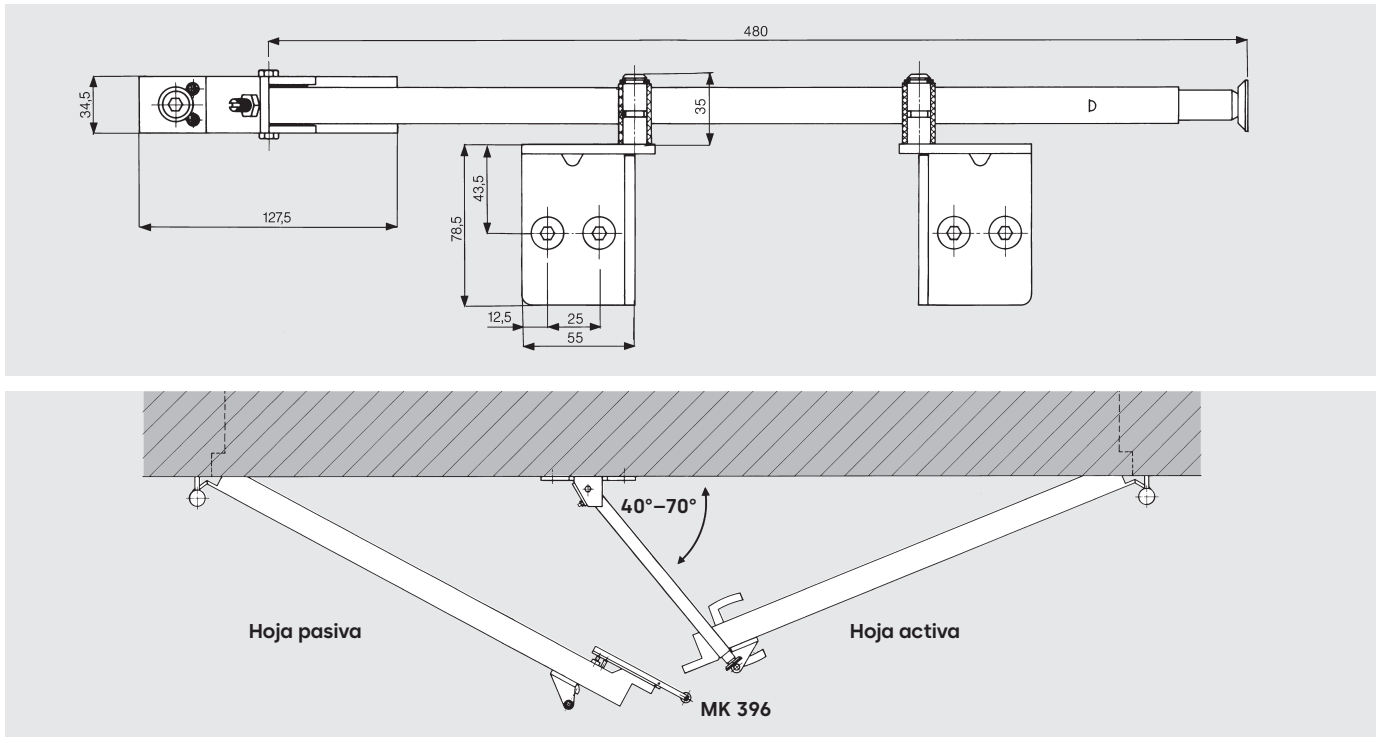


SR

Coordinadores de puertas



Coordinador de puerta SR 390, montaje en superficie



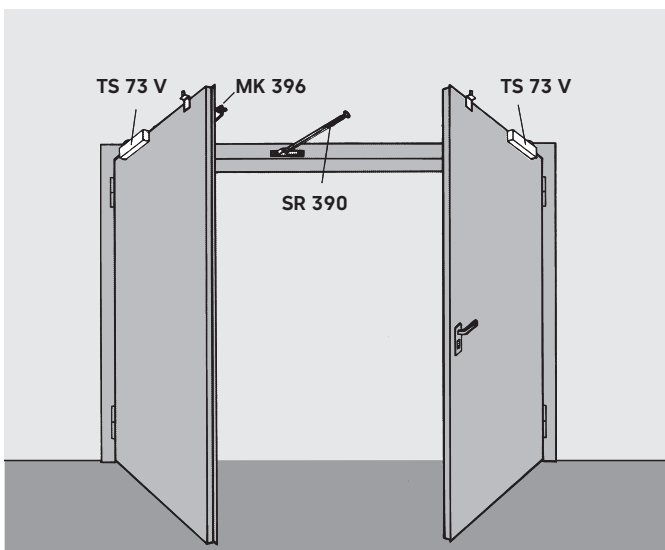
El SR 390 es un acreditado coordinador de puerta puramente mecánico para puertas cortafuegos y cortahumo de dos hojas. Se herrajea en el marco de la puerta y puede utilizarse a derecha e izquierda. El SR 390 garantiza un bloqueo uniforme de las hojas de la puerta.

La planta de producción cuenta con la certificación ISO 9001.

F Certificado de idoneidad

El SR 390 ha sido sometido a pruebas y controles de calidad por la MPA NRW, Dortmund (Alemania), de conformidad con la norma EN 1158 y lleva la identificación para productos de construcción.

El SR 390 ha sido homologado para su uso con puertas cortafuegos y cortahumo por el Deutsches Institut für Bautechnik (DIBt), Berlín (Alemania). Inspección de aceptación obligatoria.



Ejemplo de instalación para el coordinador de puerta SR 390

En combinación con un cierrapuertas dormakaba (TS 83, TS 73 V) y la barra de transporte MK 396.

También es posible en combinación con el muelle de suelo dormakaba BTS 80 F.

Texto de especificación

Coordinador de puerta montado en el marco de la puerta, utilizable a izquierda y derecha, con amortiguador telescópico integrado, tornillos de ajuste para la compensación posterior de tolerancias, incluye soporte y accesorios de fijación. Aprobado para su uso con puertas cortafuegos y cortahumo por el Deutsches Institut für Bautechnik (DIBt), Berlín (Alemania).

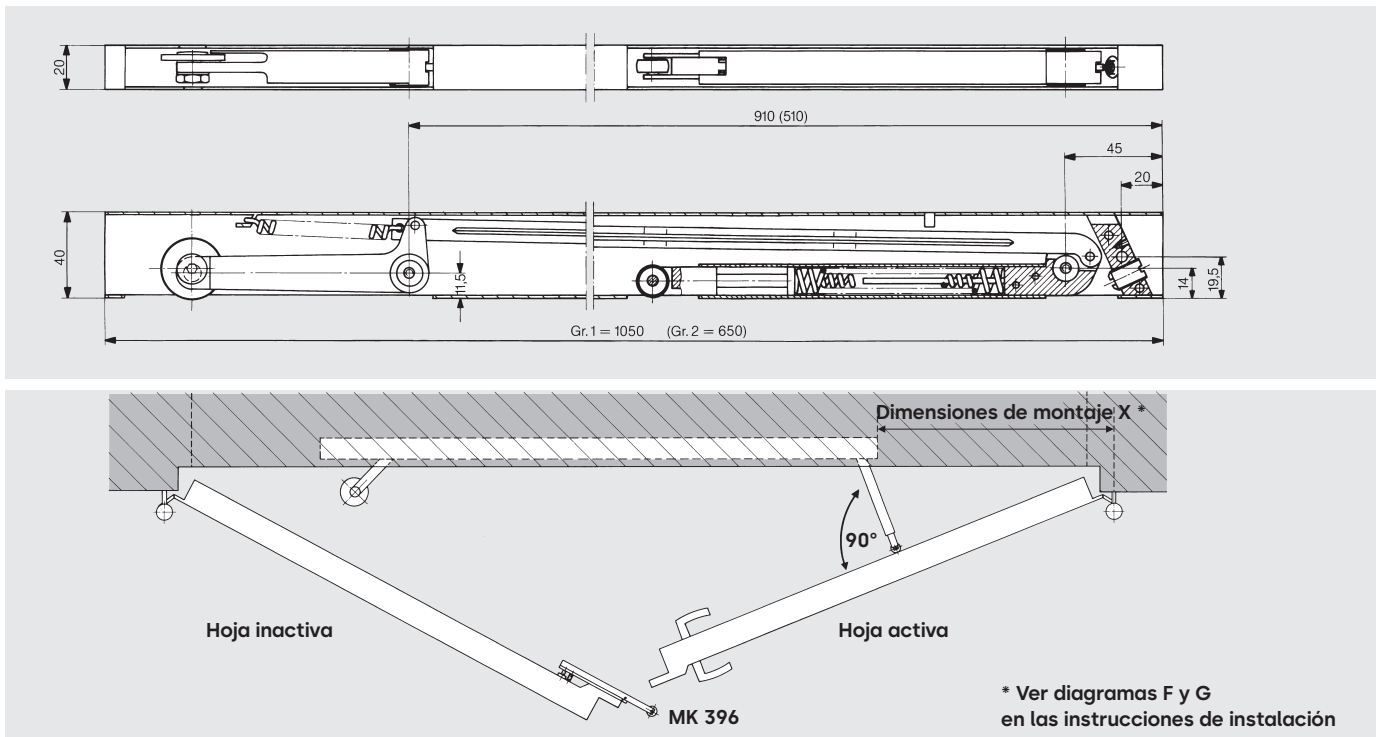
Versión

- Galvanizado para puertas de acero
- Galvanizado y pintado silver for timber doors

Marca:

dormakaba SR 390

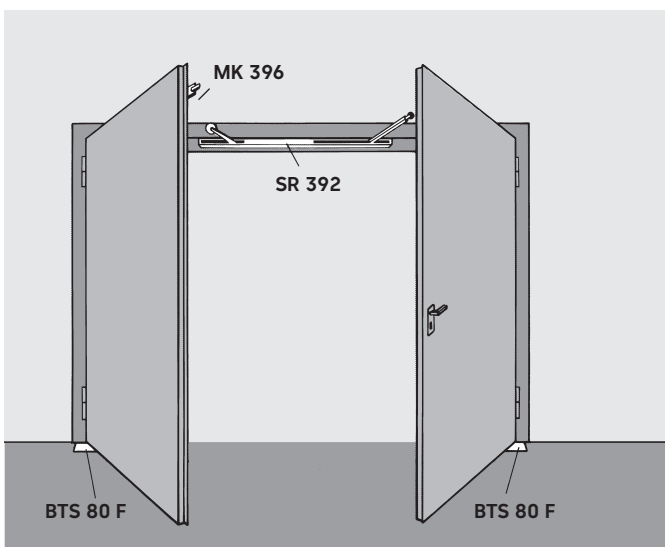
Coordinador de puerta SR 392, oculta



El SR 392 es un coordinador para puertas cortafuegos y cortahumo de doble hoja.

Se instala oculto en el dintel o detrás del marco de la puerta, puede utilizarse a izquierda y derecha y es adecuado para combinar hojas de puerta anchas y estrechas. La palanca de apoyo (hoja de puerta activa) y el rodillo de desbloqueo (hoja de puerta pasiva) garantizan un cierre uniforme de las hojas de la puerta.

La planta de producción cuenta con la certificación ISO 9001.



Ejemplo de instalación para el coordinador de puerta SR 392

En combinación con el muelle de suelo dormakaba BTS 80 F y la barra de transporte MK 396.

También es posible en combinación con un cierrapuertas dormakaba (TS 83, TS 73 V).

Consulte la página 4 para conocer las versiones de instalación y el dimensionamiento.

F Certificado de idoneidad

El SR 392 ha sido sometido a pruebas y controles de calidad por la MPA NRW, Dortmund (Alemania), de conformidad con la norma EN 1158 y lleva la identificación para productos de construcción.

El SR 392 ha sido homologado para su uso con puertas cortafuegos y cortahumo por el Deutsches Institut für Bautechnik (DIBt), Berlín (Alemania). Inspección de aceptación obligatoria.

Texto de especificación

Coordinador de puerta oculto, utilizable a izquierda y derecha, con suspensión telescópica integrada, tornillo de ajuste para ajustar la palanca de soporte y rodillo de desbloqueo ajustable montado excéntricamente. Aprobado para su uso con puertas cortafuegos y cortahumo por el Deutsches Institut für Bautechnik (DIBt), Berlín (Alemania).

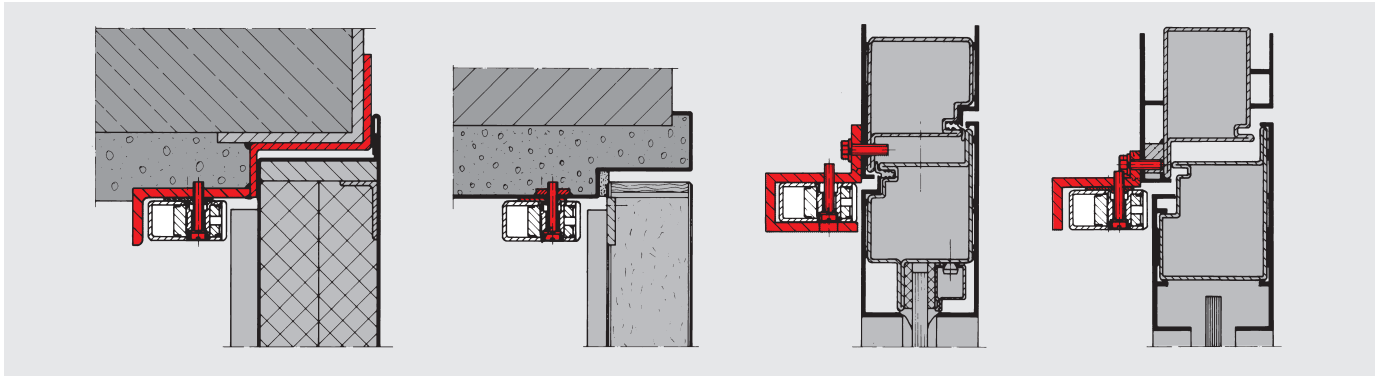
Versión

- Tamaño 1 galvanizado, longitud 1.050 mm (anchura de la hoja de la puerta > 800 mm)
- Tamaño 2 galvanizado, longitud 650 mm (anchura de la hoja de la puerta < 800 mm)

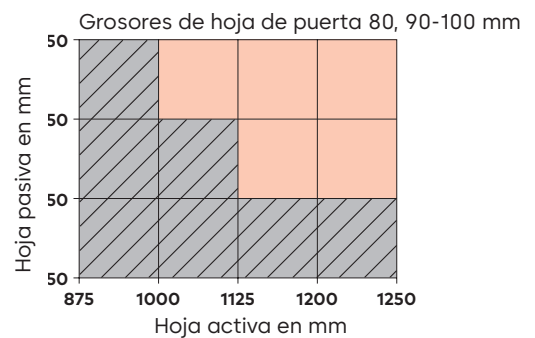
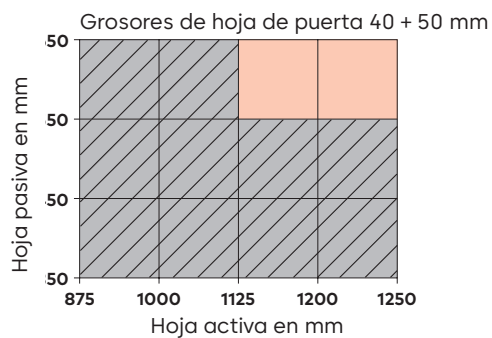
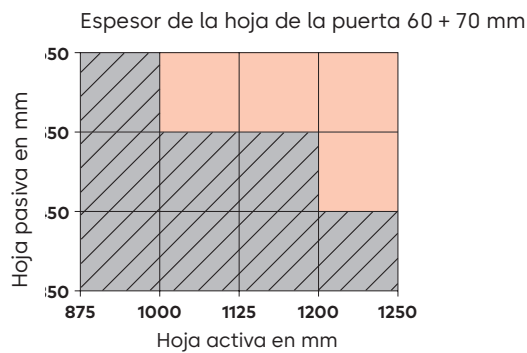
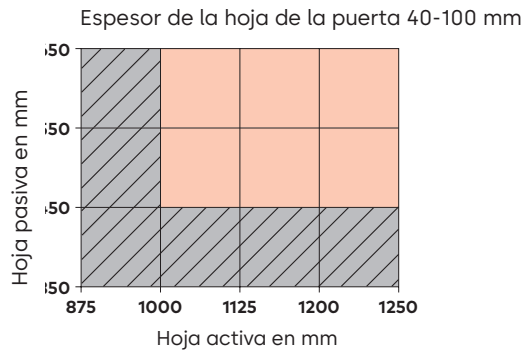
Marca:

dormakaba SR 390

Versiones de instalación para SR 392



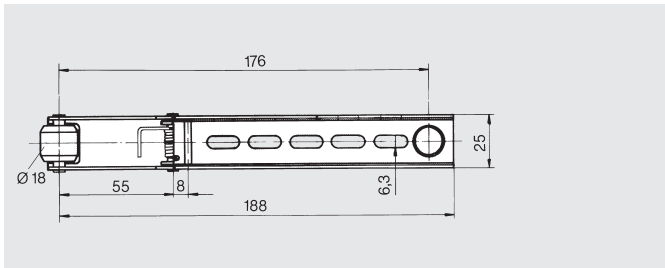
Determinación del tamaño del coordinador de puerta SR 392 para diferentes anchos de hoja de puerta



- Tamaño 1 = 1,050 mm de longitud
- Tamaño 2 = 650 mm de longitud

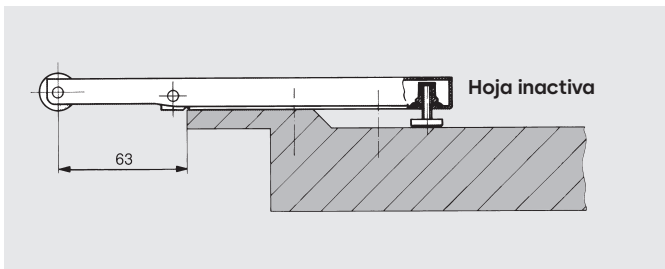
La talla 2 debe utilizarse en la línea divisoria de la talla 1 a la talla 2.

Barra de transporte MK 396



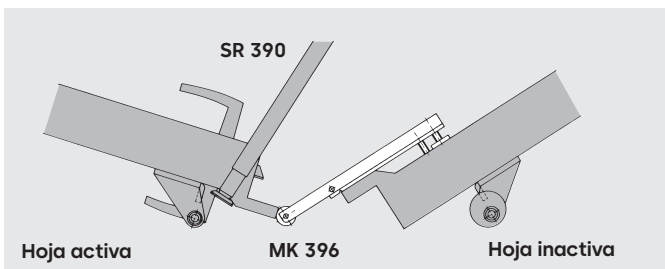
Barra de transporte MK 396 para puertas de dos hojas en combinación con un coordinador de puerta dormakaba

Si se abre una puerta de doble hoja a través de la hoja pasiva, la barra de transporte montada en la hoja pasiva arrastra consigo la hoja activa, de modo que la palanca de soporte/brazo de control del coordinador de la puerta pueda soportar la hoja activa, garantizando así la secuencia de cierre correcta de la puerta.



Medida 63 = misma anchura de hoja de puerta

Para diferentes anchuras de hoja de puerta, véase la cota X en el esquema de instrucciones de montaje.



Nuestro compromiso con la sostenibilidad

Nos comprometemos a fomentar un desarrollo sostenible a lo largo de toda nuestra cadena de valor en consonancia con nuestras responsabilidades económicas, medioambientales y sociales hacia las generaciones actuales y futuras.

La sostenibilidad a nivel de producto es un enfoque importante y orientado al futuro en el ámbito de la construcción. Con el fin de proporcionar información cuantificada sobre el impacto medioambiental de un producto a lo largo de todo su ciclo de vida, dormakaba ofrece Declaraciones Ambientales de Productos (DAP), basadas en evaluaciones holísticas del ciclo de vida.

www.dormakaba.es/sostenibilidad

Nuestra oferta

Soluciones de automatización de acceso

Automatización de entradas
Seguridad para entradas



Soluciones de control de acceso

Acceso electrónico y datos
Sistemas de evacuación
Sistemas de hoteles



Soluciones de hardware de acceso

Cierrapuertas
Herrajes
Sistemas de llaves mecánicas



Servicio

Soporte técnico
Instalación y puesta en marcha
Mantenimiento y reparación



dormakaba España, S.A.U.

Madrid - Sede
c/ María Tubau, 4
28050 Madrid

Barcelona - Oficina
Passeig de Gràcia, 21
Planta principal
08007 Barcelona

Valencia - Fábrica
c/ Coeters, 15
46980 Paterna
Valencia