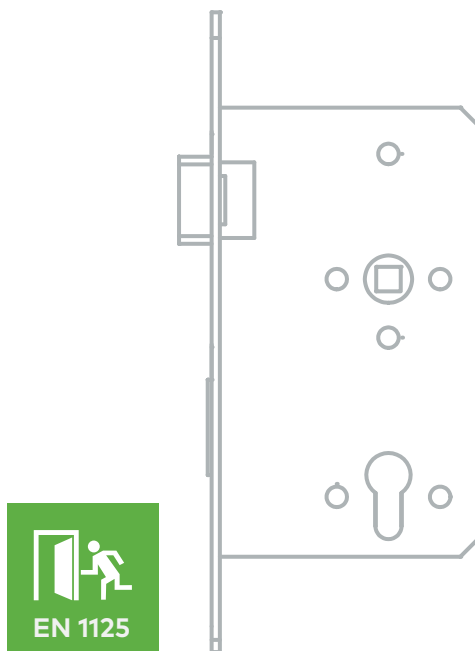


# Fluchttürschloss nach EN 1125

## Serie 131/PA

Installationsanleitung  
für 1-flügelige Türen



2030003269 - IM\_serie-131.PA-EN1125\_202307\_de

# Inhaltsverzeichnis

<b>1</b>	<b>Zu diesem Dokument</b>	<b>3</b>	<b>12</b>	<b>Wichtige Informationen</b>	<b>24</b>
1.1	Gültigkeit	3	12.1	Bestimmung der Türrichtung	24
1.2	Zielgruppe	3	12.2	Prüfnachweise	24
1.3	Zweck und Ziel	3	12.3	Zulässige Zylinder Ausführungen	24
1.4	Gefahrenhinweise	3	12.4	Wichtige Hinweise	25
1.5	Hinweise	3			
<b>2</b>	<b>Ausfräszeichnungen</b>	<b>4</b>			
2.1	Fluchttürschloss 131/PA mit Stulp 235x20x3 mm	4			
2.2	Fluchttürschloss 131/PA mit Stulp 235x24x3 mm	5			
<b>3</b>	<b>Bohrbild für Stangengriff mit Kurzschildgarnitur (LM 72 mm)</b>	<b>6</b>			
<b>4</b>	<b>Einbaumaße Fluchttürschloss 131/PA</b>	<b>7</b>			
<b>5</b>	<b>Einbaumaße Schließbleche</b>	<b>8</b>			
5.1	Blindlappenschließblech	8			
5.2	Flachschließblech für stumpfe Türen	8			
5.3	Winkelschließblech schwer 210 mm	9			
5.4	Stahlrohr-Schließblech	9			
5.4.1	Stahlrohr-Schließblech Links SB/MV.H.B.35.LI/DS	9			
5.4.2	Stahlrohr-Schließblech Rechts SB/MV.H.B.35.RE/DS	9			
<b>6</b>	<b>Schlossposition zum Schließblech</b>	<b>10</b>			
<b>7</b>	<b>Abmaße Kurzschildgarnituren</b>	<b>11</b>			
7.1	Ausführung Aluminium	11			
7.2	Ausführung Edelstahl	14			
<b>8</b>	<b>Abmaße Stangengriffe</b>	<b>17</b>			
<b>9</b>	<b>Zusammenstellungen</b>	<b>18</b>			
9.1	Drücker / Stangengriff	18			
9.2	Knopf / Stangengriff	20			
<b>10</b>	<b>Griffstange kürzen</b>	<b>22</b>			
<b>11</b>	<b>Berechnung Drückerstift</b>	<b>23</b>			
11.1	Drücker/Stangengriff (Fluchttürfunktion B und D)	23			
11.2	Knopf/Stangengriff (Fluchttürfunktion E)	23			

# 1 Zu diesem Dokument

## 1.1 Gültigkeit

Diese Anleitung beschreibt die Montage, Bedienung und Wartung des Fluchttürschlosses der Serie 131/PA nach EN 1125 und ist bis auf Widerruf gültig.

Diese Installationsanleitung gilt für Paniktürverschlüsse nach EN 1125.

Mit Ausnahme der in dieser Anleitung beschriebenen Änderungen sind keine weiteren Änderungen zulässig!

## 1.2 Zielgruppe

Diese Anleitung richtet sich an geschultes Fachpersonal für den Einbau von Fluchttürschlössern.



### ACHTUNG

Der Einbau des Fluchttürschlosses darf nur von geschultem Fachpersonal, anhand dieser Installationsanleitung (zu finden unter: [www.dormakaba.at](http://www.dormakaba.at) oder [www.dormakaba.com](http://www.dormakaba.com)) durchgeführt werden!

## 1.3 Zweck und Ziel

Diese Anleitung beschränkt sich auf den sachgerechte Einbau und Inbetriebnahme des Fluchttürschlosses der Serie 131/PA.

## 1.4 Gefahrenhinweise

Gefahrenhinweise mit Angaben zur Verhütung von Personen- und Sachschäden sind besonders gekennzeichnet.

Diese Gefahrenhinweise sind zu beachten, sie helfen Unfälle zu verhüten und Schäden zu vermeiden.



### ACHTUNG

**Hinweise für den sachgerechten Umgang mit dem Produkt.**

Das Nichtbeachten dieser Hinweise kann zu Fehlfunktionen führen. Das Produkt kann beschädigt werden.

## 1.5 Hinweise

Hinweise sind mit einem Info-Symbol gekennzeichnet.



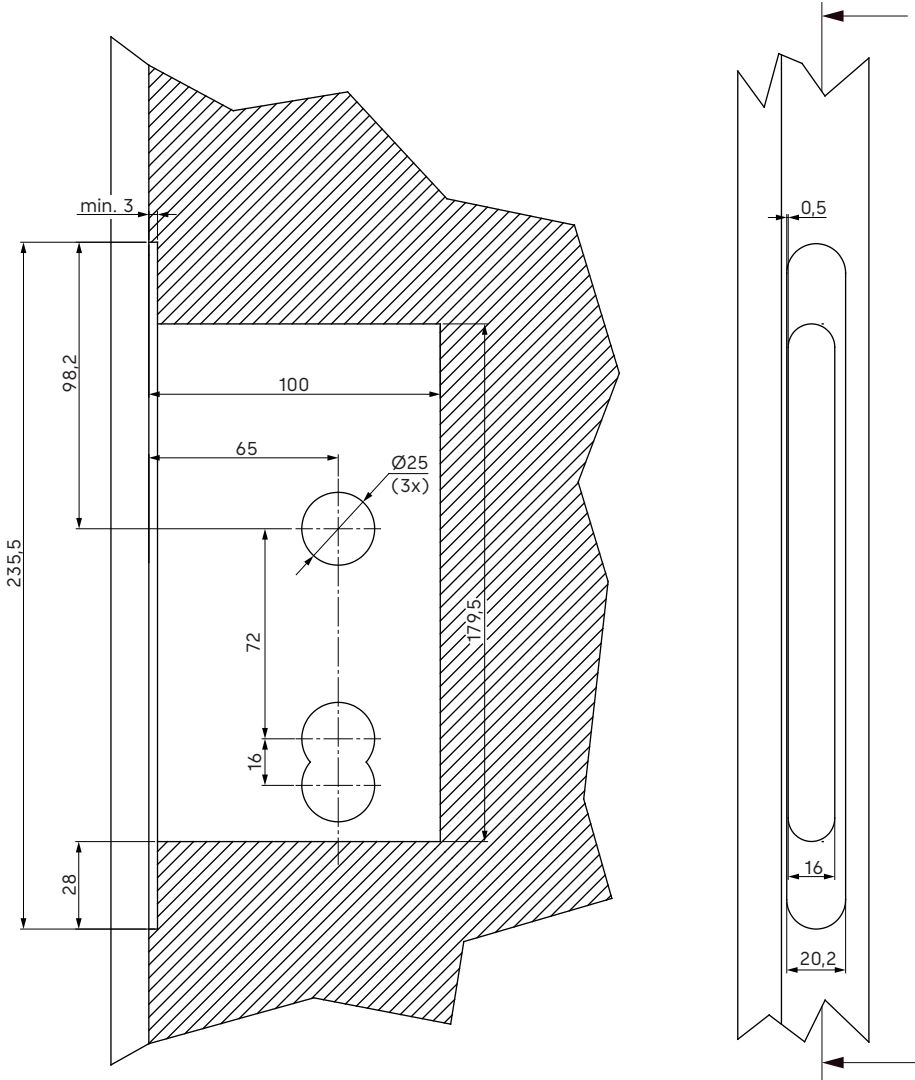
Anwendungstipps, nützliche Informationen. Sie helfen das Produkt und dessen Funktionen optimal zu nutzen.

## 2 Ausfräszeichnungen

### 2.1 Fluchttürschloss 131/PA mit Stulp 235x20x3 mm



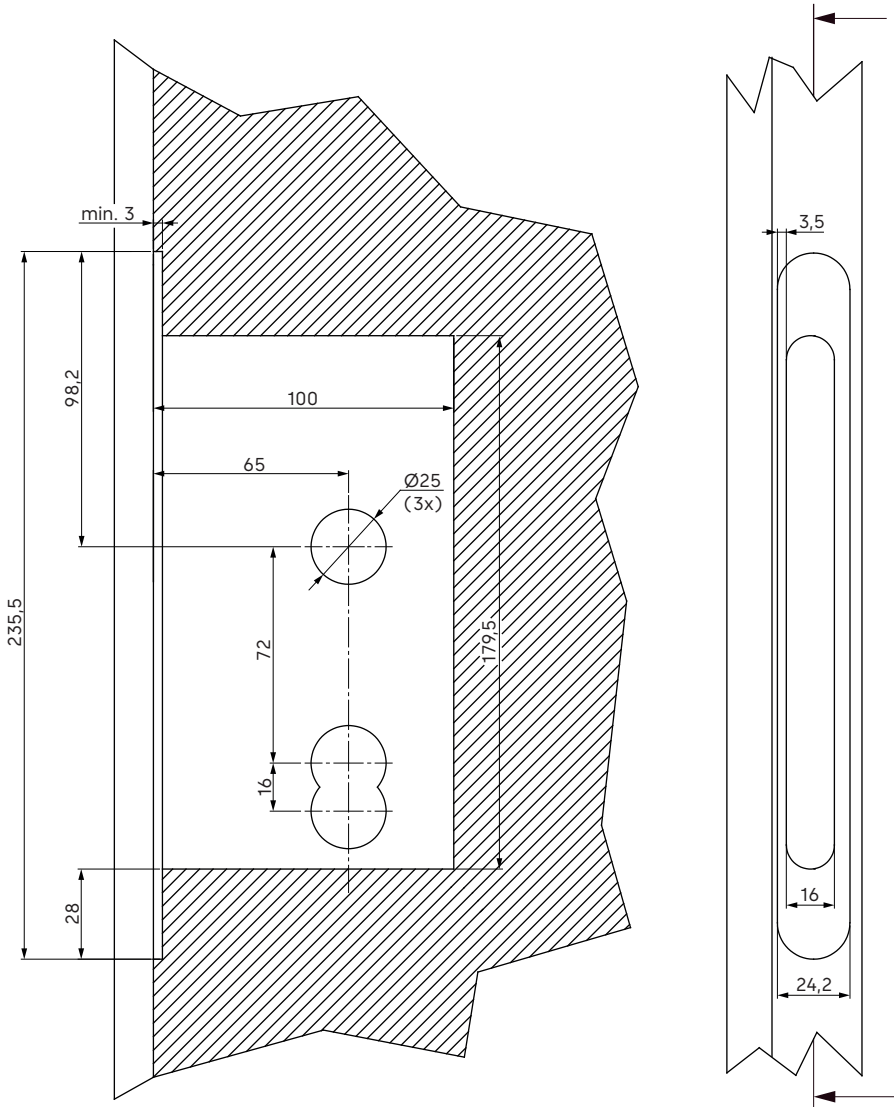
Fehlende Maße siehe DIN 18251!



## 2.2 Fluchttürschloss 131/PA mit Stulp 235x24x3 mm



Fehlende Maße siehe DIN 18251!

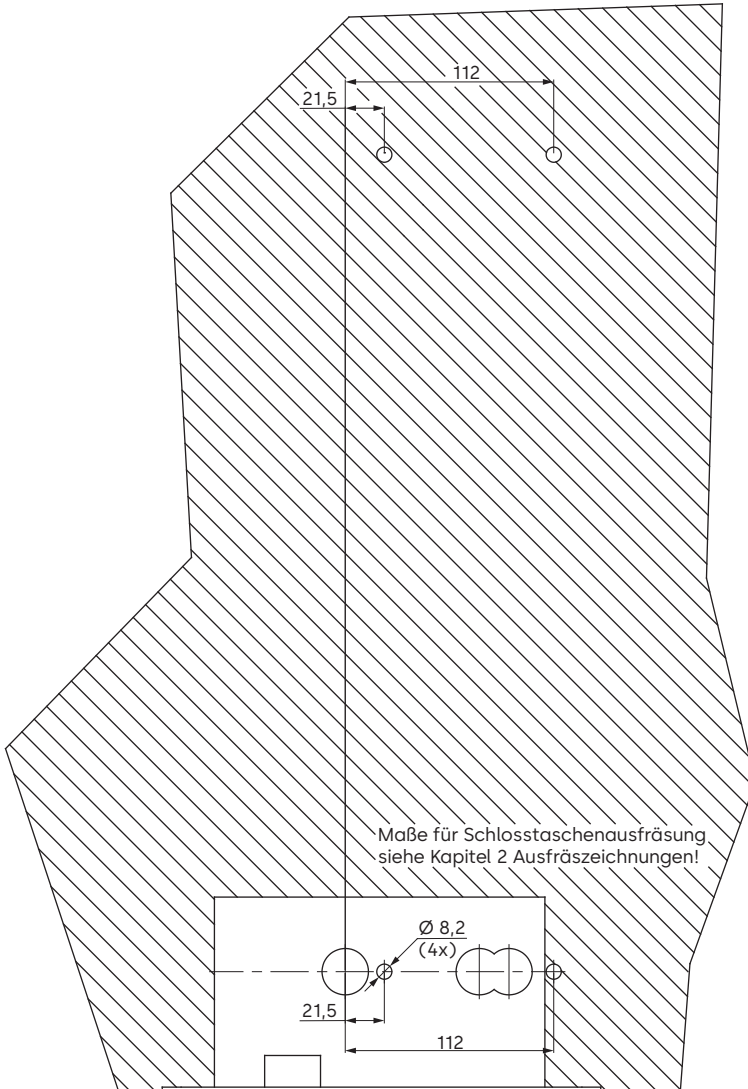


### 3 Bohrbild für Stangengriff mit Kurzschildgarnitur (LM 72 mm)

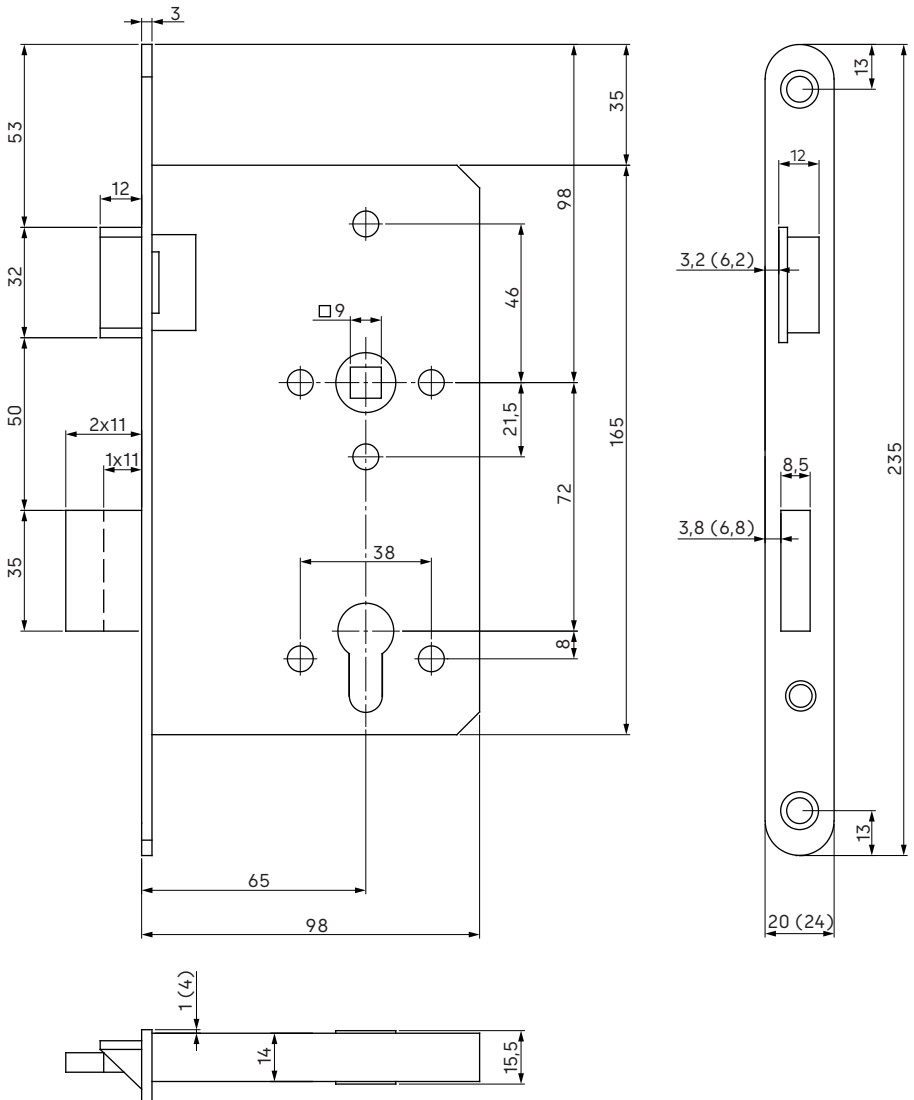


#### ACHTUNG

Nicht durch das Schloss durchbohren, Bohrungen von beiden Seiten der Tür ausführen!



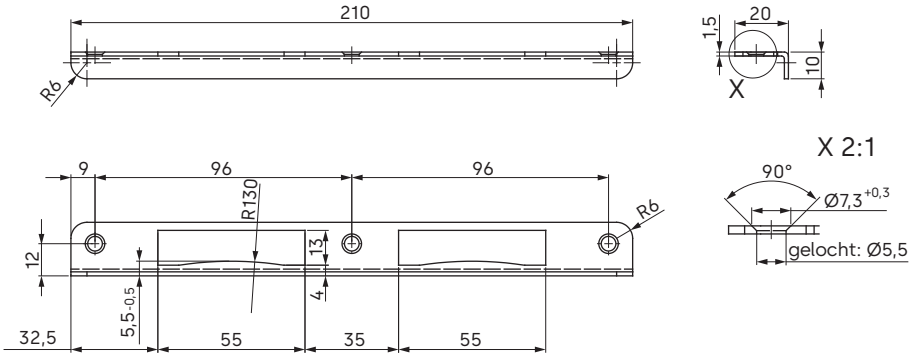
## 4 Einbaumaße Fluchttürschloss 131/PA



Riegelausschluss bei  
**Fluchttürfunktion E** = 2x11 mm  
 Riegelausschluss bei  
**Fluchttürfunktion B** = 1x11 mm

## 5 Einbaumaße Schließbleche

### 5.1 Blindlappenschließblech



### 5.2 Flachschießblech für stumpfe Türen

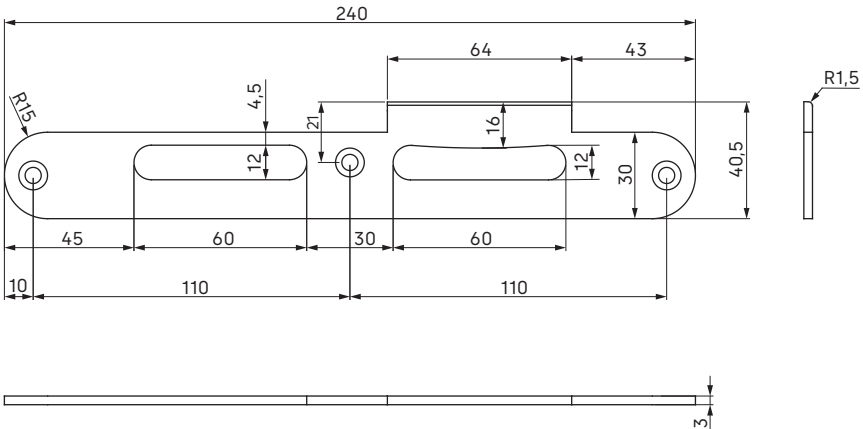


Maßzeichnung für Rechtes Flachschießblech!



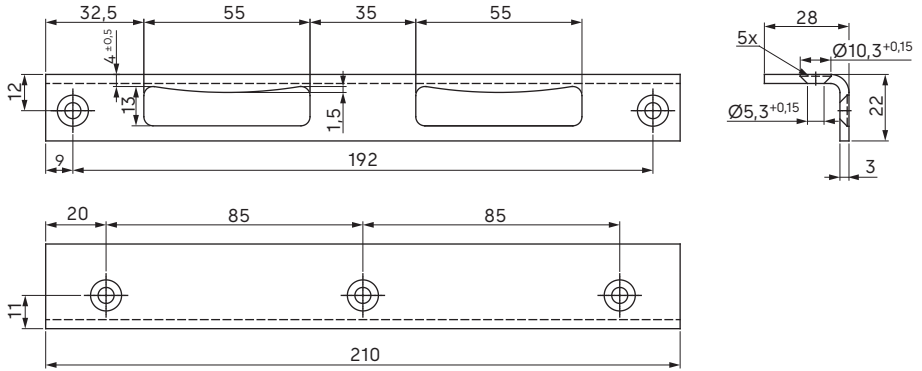
#### ACHTUNG

Flachschießblech so montieren, dass die eingezogene Seite das Auflaufen der Falle erleichtert!



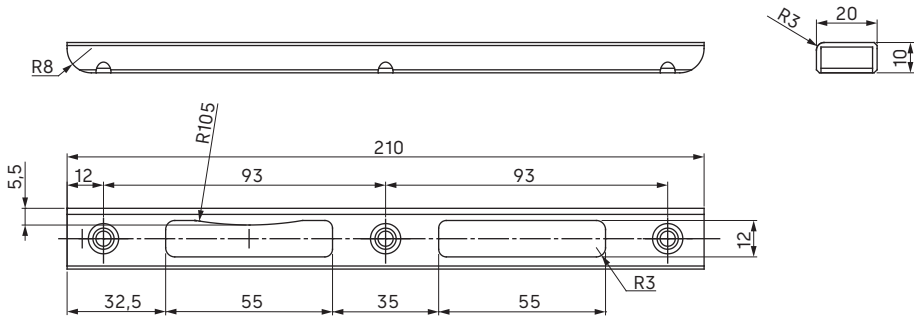


### 5.3 Winkelschließblech schwer 210 mm

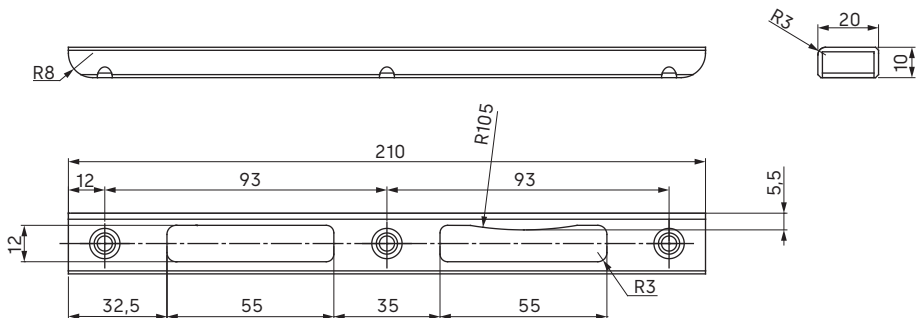


### 5.4 Stahlrohr-Schließbleche

#### 5.4.1 Stahlrohr-Schließblech Links SB/MV.H.B.35.LI/DS



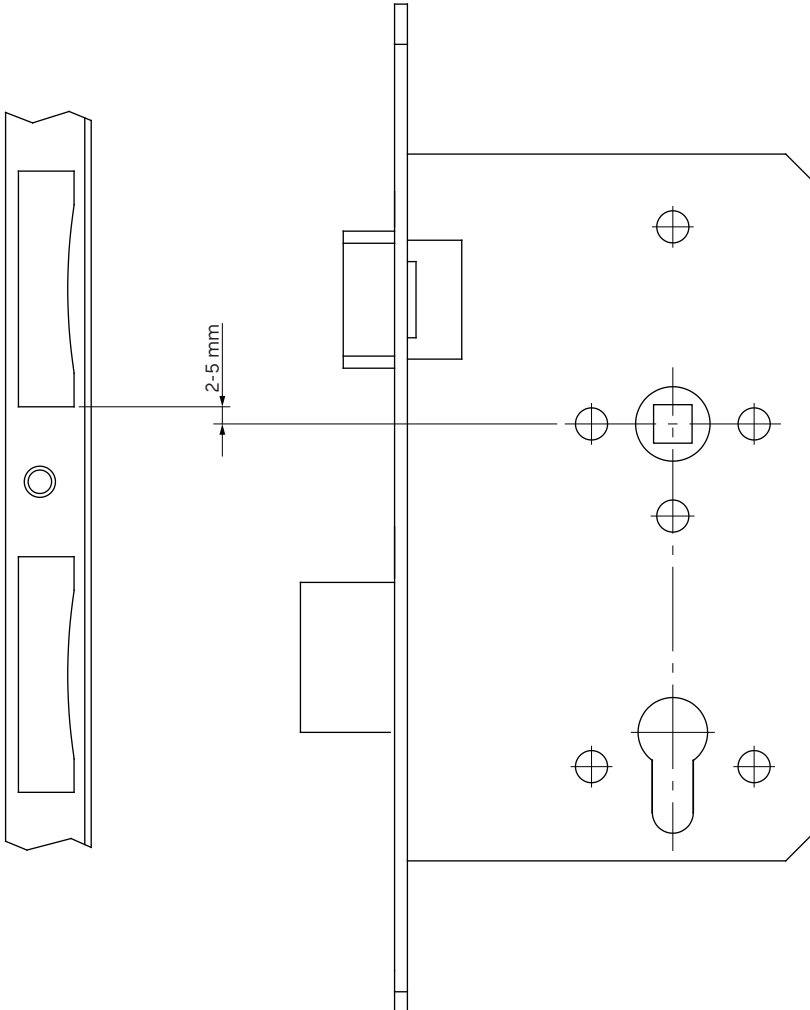
#### 5.4.2 Stahlrohr-Schließblech Rechts SB/MV.H.B.35.RE/DS



## 6 Schlossposition zum Schließblech

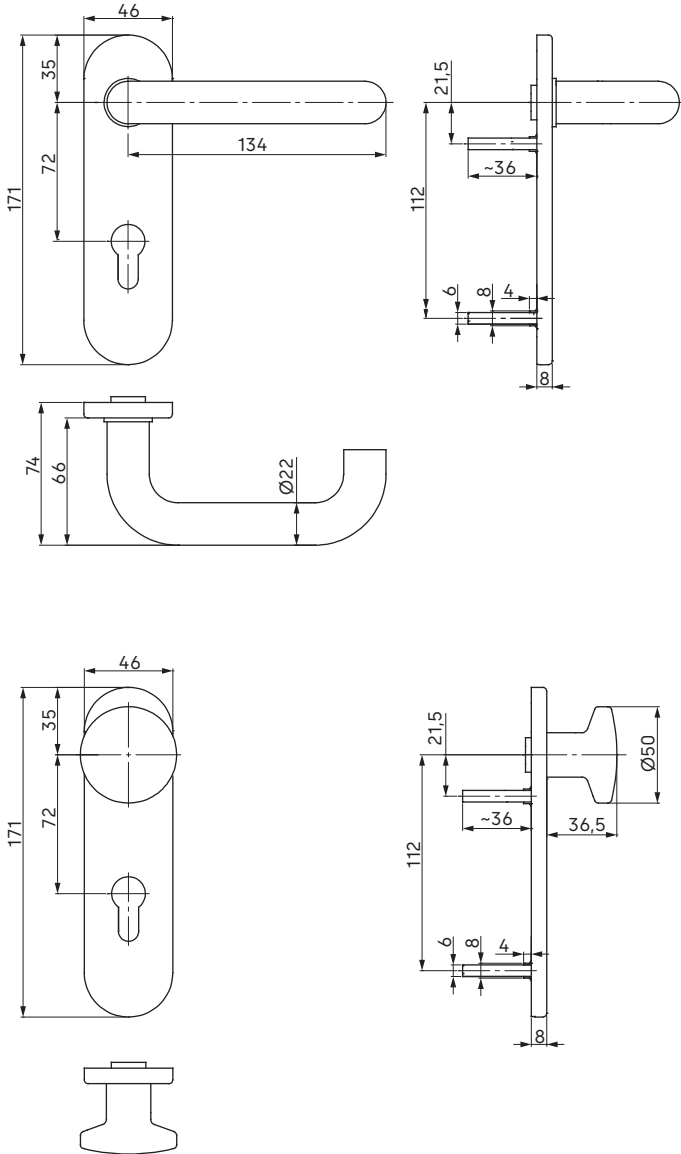


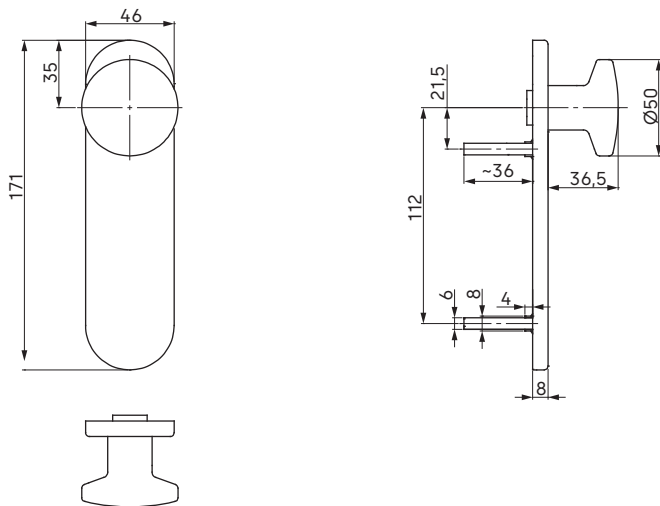
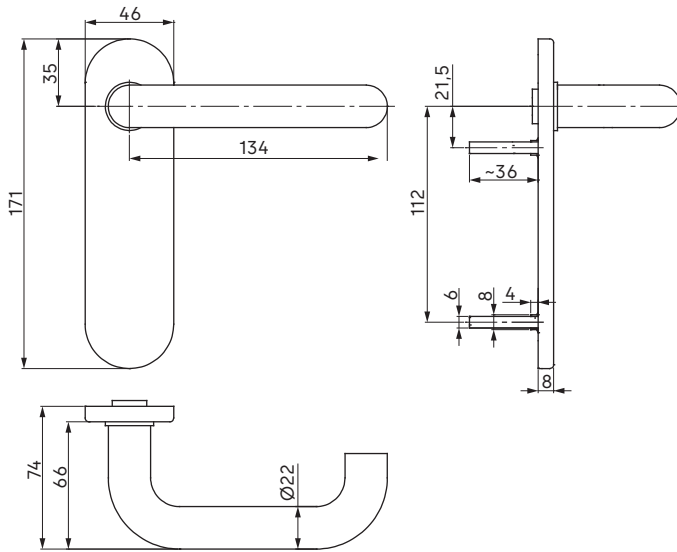
Nach der Montage des 131/PA muss gewährleistet sein, dass der Schlossriegel leichtgängig in das Schließblech einfahren kann. Gegebenenfalls muss das Schließblech nachjustiert werden!

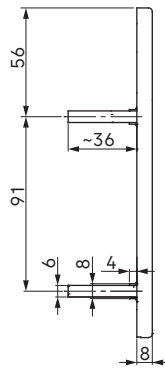
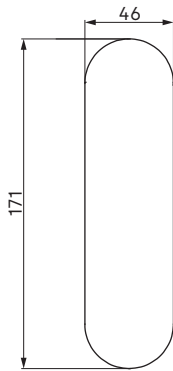


# 7 Abmaße Kurzschildgarnituren

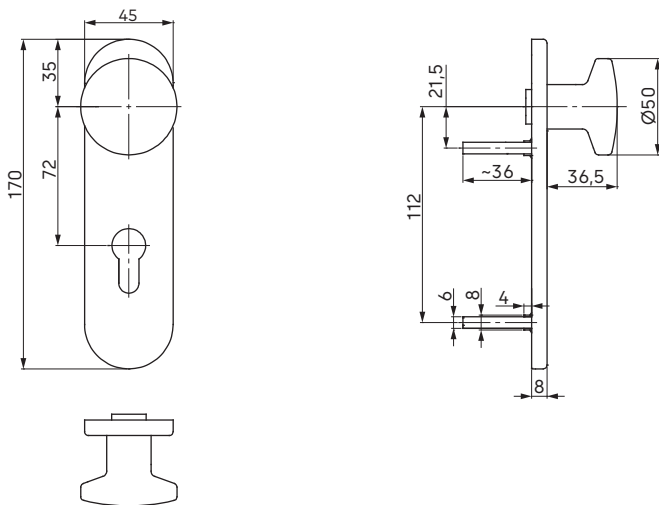
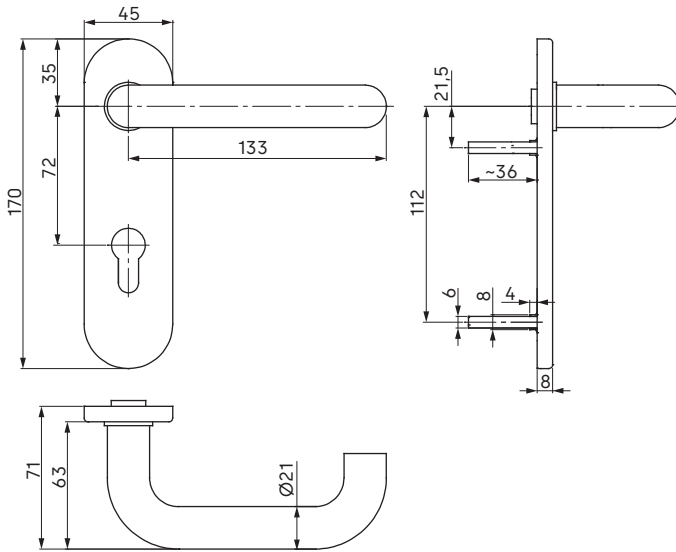
## 7.1 Ausführung Aluminium

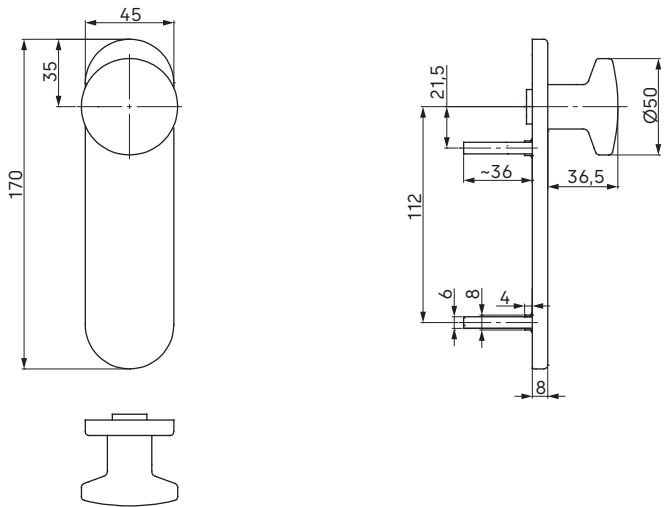
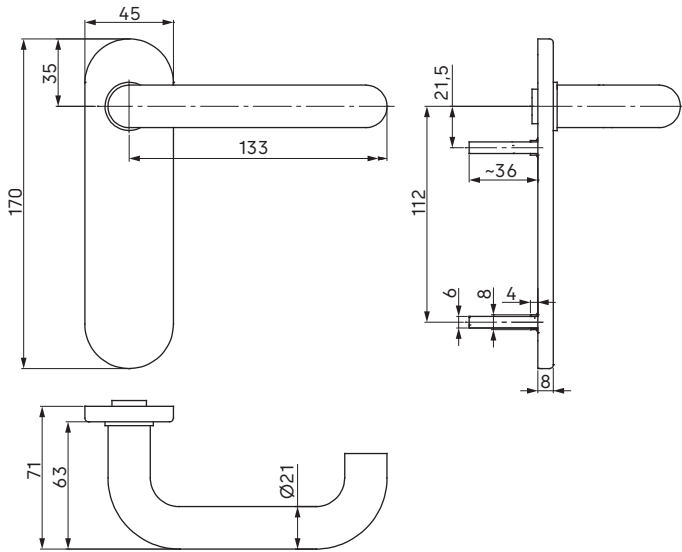


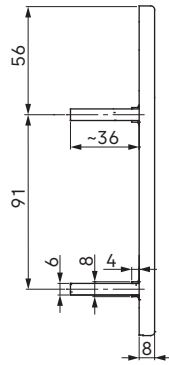
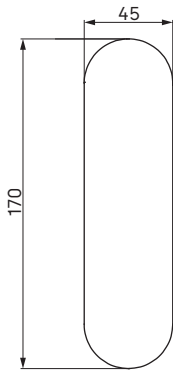




## 7.2 Ausführung Edelstahl





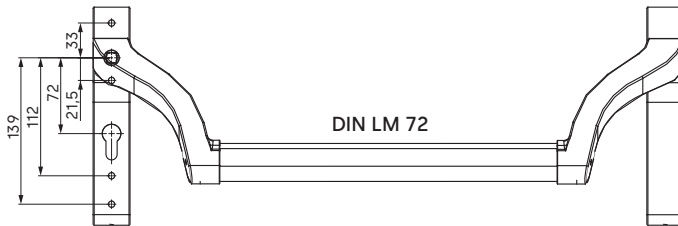
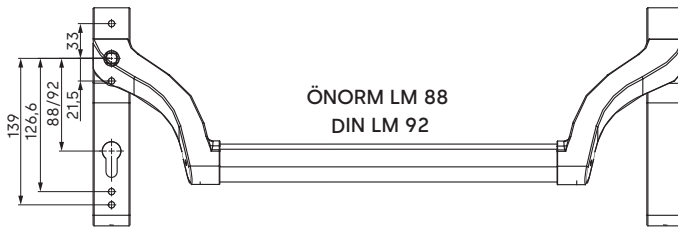
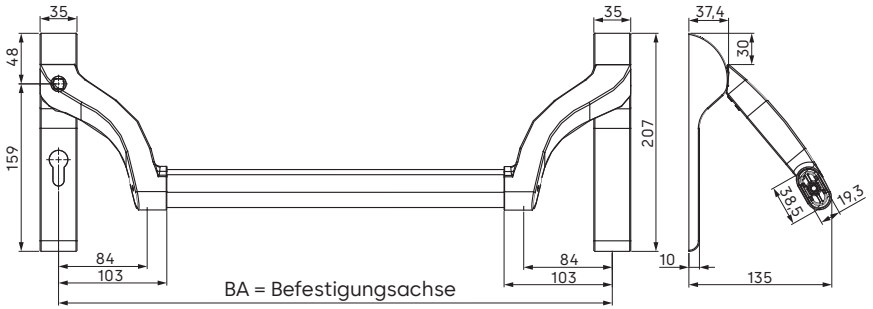




## 8 Abmaße Stangengriffe



Maße gelten für Ausführung  
Aluminium und Edstahl!

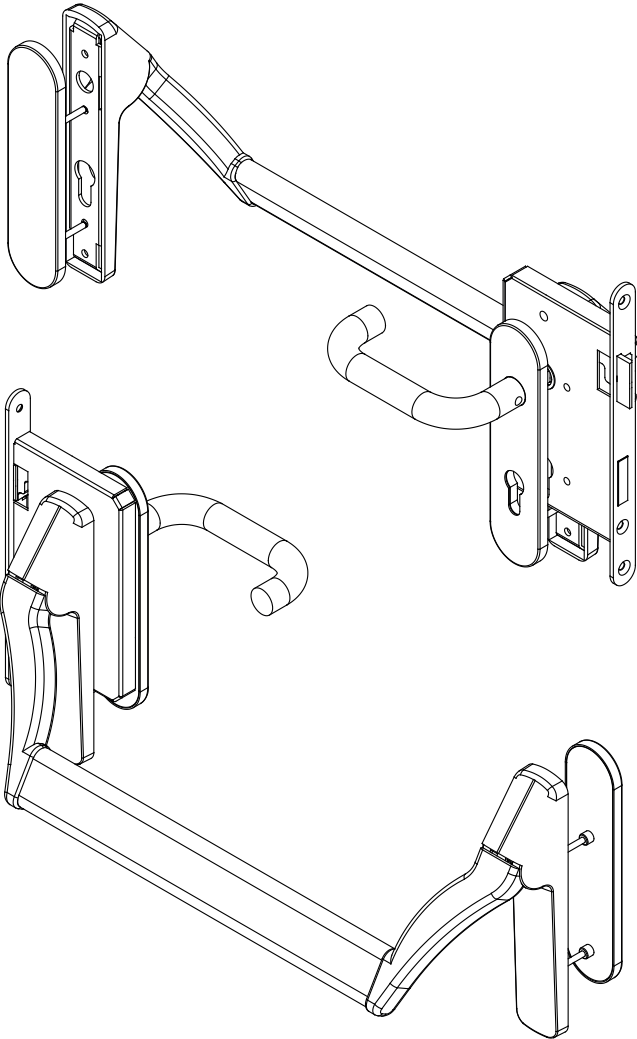


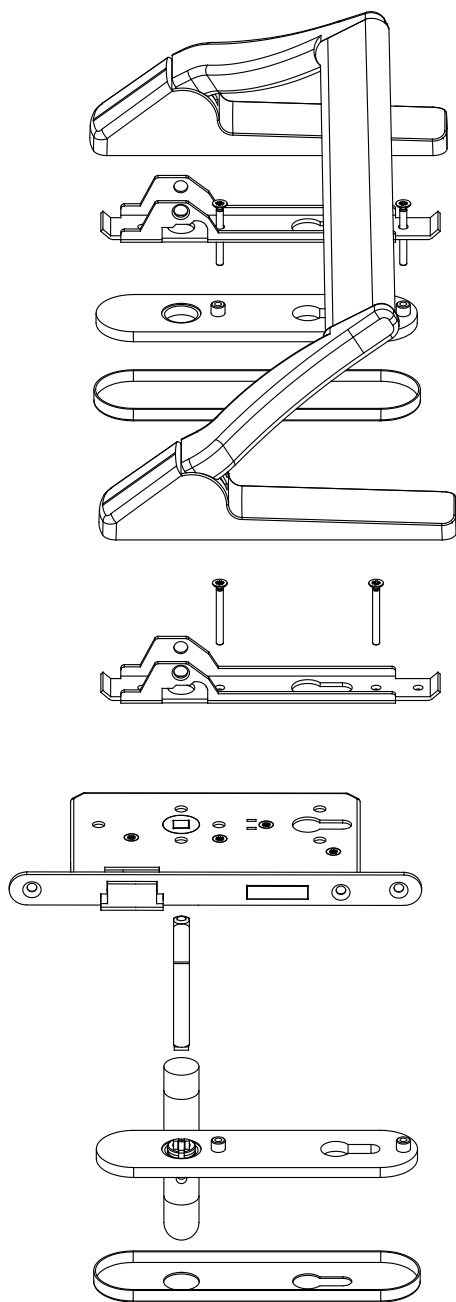
## 9 Zusammenstellungen

### 9.1 Drücker / Stangengriff

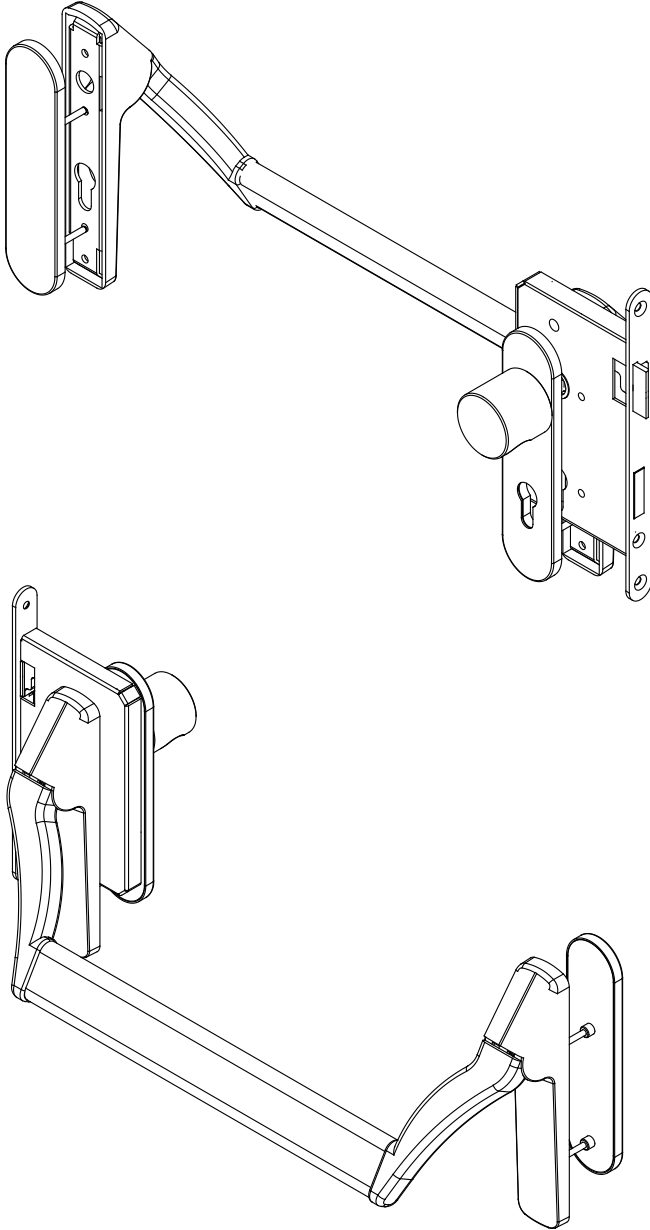


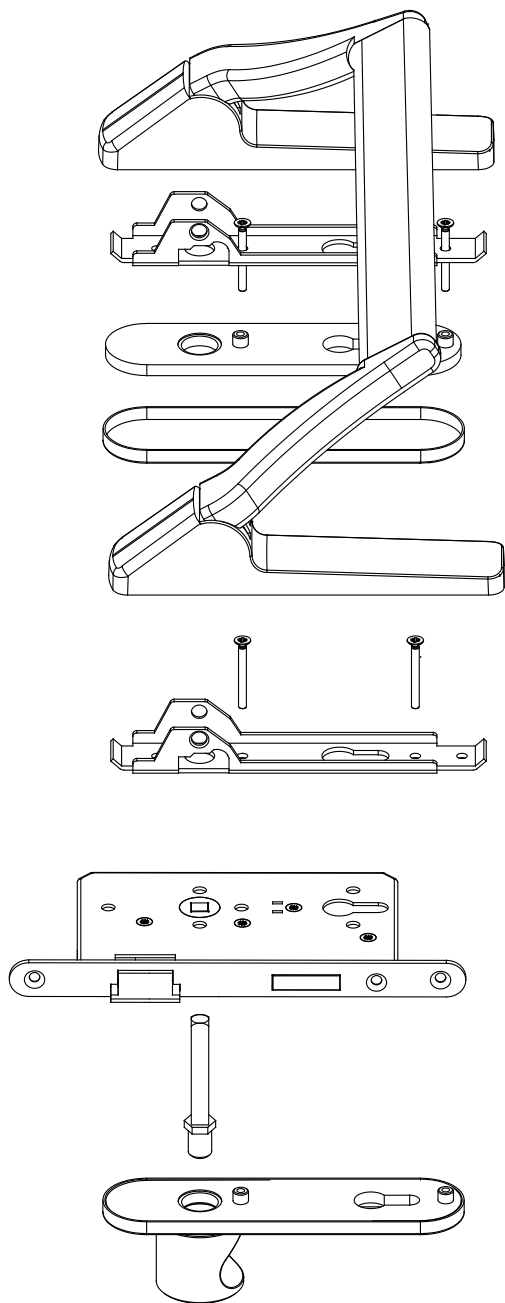
Alle Abbildungen sind  
Symboldarstellungen und mit  
optionalem Blindschild bandseitig!



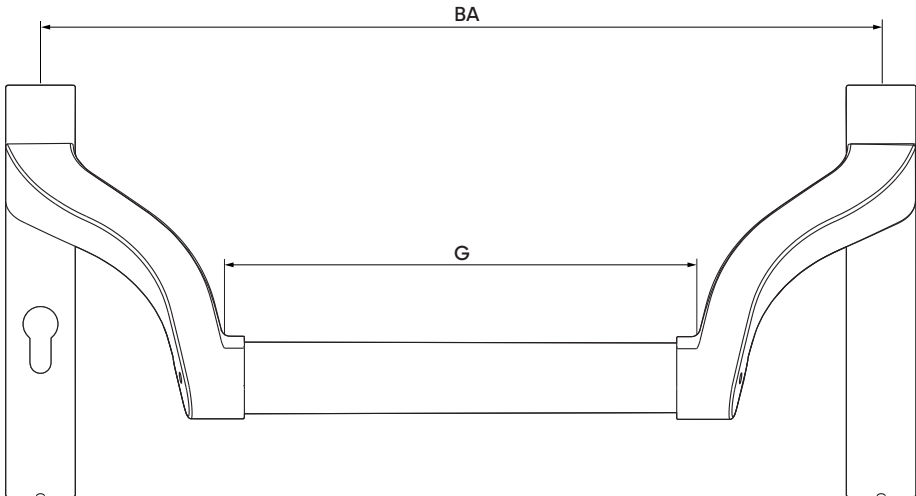
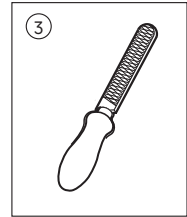
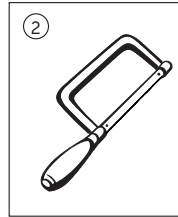
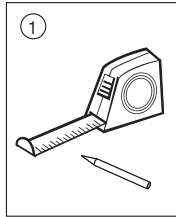
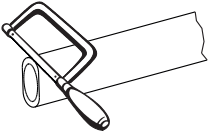


## 9.2 Knopf / Stangengriff





## 10 Griffstange kürzen



<b>BA</b>	Befestigungsachse
<b>G</b>	Griffrohr = $BA - 169^{-1} \text{ mm}$



### ACHTUNG

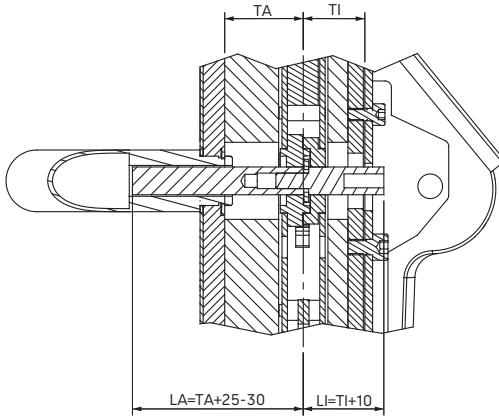
Durch unsachgerechtes Ablängen  
und Entgraten besteht  
Verletzungsgefahr!

# 11 Berechnung Drückerstift

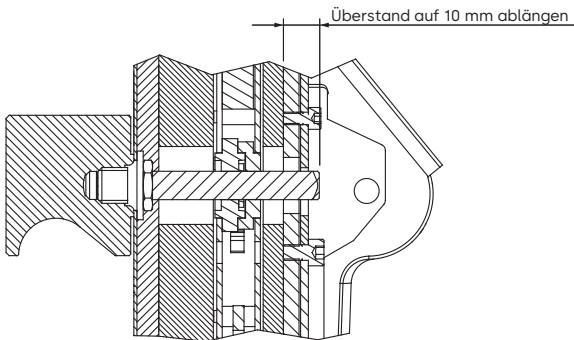
## 11.1 Drücker/Stangengriff (Fluchttürfunktion B und D)



Weiter Montagehinweise (z.B. Schraubenlängen) sind der Montageanleitung des Sichtbeschlags zu entnehmen!



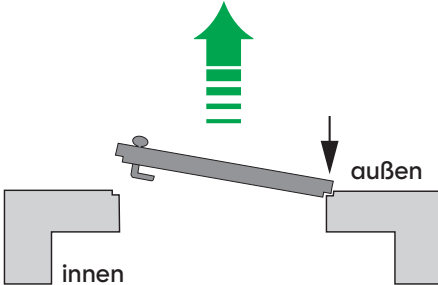
## 11.2 Knopf/Stangengriff (Fluchttürfunktion E)



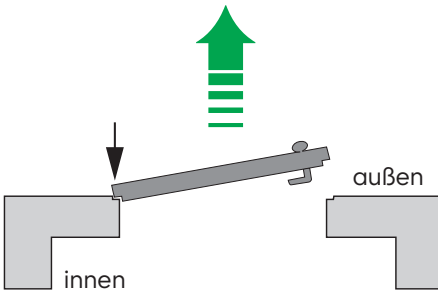
## 12 Wichtige Informationen

### 12.1 Bestimmung der Türrichtung

Links auswärts (LI/A)



Rechts auswärts (RE/A)



### 12.2 Prüfnachweise

#### Stangengriffe



Siehe Zertifikat der Leistungsbeständigkeit und Leistungserklärung auf [www.dormakaba.at](http://www.dormakaba.at)!

#### Außenbeschläge

Es dürfen Außenbeschläge gemäß DIN 18273 mit Übereinstimmungsnachweis verwendet werden!

### 12.3 Zulässige Zylinderausführungen



#### ACHTUNG

Beim Fluchttürschloss 131/PA dürfen handelsübliche mechanische und elektronische Doppel- bzw. Halbzylinder verwendet werden. Drehknopfzylinder sind nur mit Sonderkaufausführung zulässig (**Siehe Zertifikat der Leistungsbeständigkeit auf [www.dormakaba.at](http://www.dormakaba.at)**). Bei allen Schließzylindern muss der Schlüssel nach dem Schließvorgang abgezogen werden!

Für die dauerhafte Gewährleistung der korrekten Sperrbarkeit der Zylinder, ist es zwingend erforderlich die Leichtgängigkeit der gesamten Funktionseinheit sicher zu stellen. Wirken beim Sperrvorgang höhere Kräfte bzw. Drehmomente als dies in den gültigen Normen vorgegeben ist, kann dies zu einer Beschädigung und somit Funktionsstörung des Zylinders bzw. der Kupplung führen. Stark abgenutzte Schlüssel müssen umgehend ersetzt werden, sonst kann es zu Funktionsstörungen kommen!

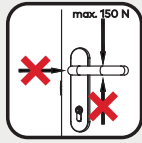


Sollte es nicht möglich sein zu überprüfen, ob der eingesetzte Zylinder den Schlossenanforderungen entspricht, muss beim Schließzylinderhersteller nachgefragt werden!



## 12.4 Wichtige Hinweise

### EN 1125



Das Fluchttürschloss der Serie 131/PA hält bei Blockierung der Paniknuss einem Drehmoment von maximal 15 Nm (das entspricht 150 N aufgebracht im Abstand von 100 mm von der Drückerlagerung) stand. Bei größeren Drehmomenten, kann es zu Deformationen der Schlosskinematik kommen!



Der Schlüssel muss nach dem Abschießen abgezogen werden!  
Drücker und Schlüssel dürfen nicht gleichzeitig betätigt werden, da es sonst zu Störungen der Fluchttürfunktion kommen kann!



Bei Beschlagsmontage nicht durch das Schloss bohren.  
Sicherstellen das beim Bohren der Beschlagslöcher keine Späne in den Schlosskasten gelangen können, ansonst kann die Funktion des Schlosses nicht gewährleistet werden!



### ACHTUNG

Nach dem Einbau des Paniktürverschlusses muss kontrolliert bzw. sichergestellt sein, dass sämtliche Teile des Verschlusses in einem zufriedenstellenden betriebsfertigen Zustand sind und die Funktion gegeben ist!  
Bei Funktionsstörungen am Verschluss immer den Kundendienst verständigen!

## Notizen

---

---

---

---

---

---

---

---

---

---

---

---

---

---

---

---

---

---

---

---

---

---

---

---

---

---

---

---

---

---

---

---

---

---

---

---

---

---

---

---

---

---

---

---

---

---

2030003269 - IM\_serie-131.PA-EN1125\_202307\_de  
Copyright © dormakaba 2023



[www.dormakaba.com](http://www.dormakaba.com)

dormakaba Austria GmbH  
Ulrich-Bremi-Straße 2  
3130 Herzogenburg  
Austria  
T: +43 2782 808 0

[www.dormakaba.at](http://www.dormakaba.at)