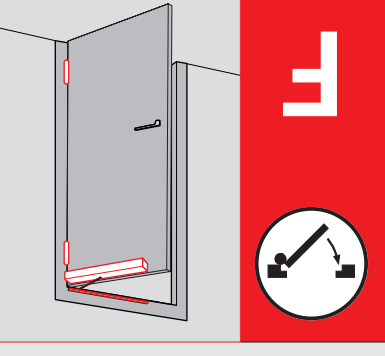
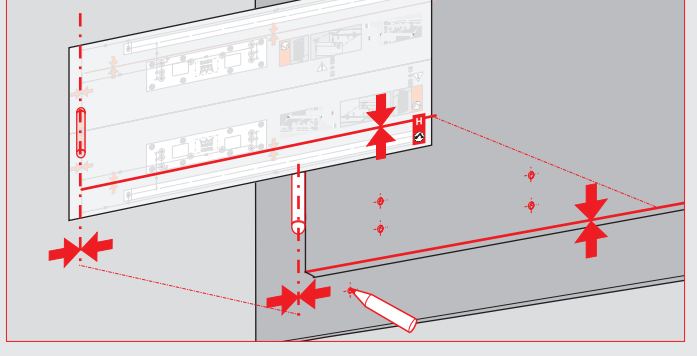
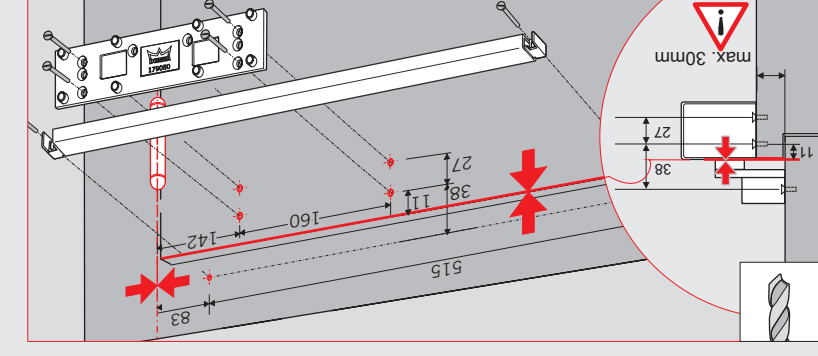
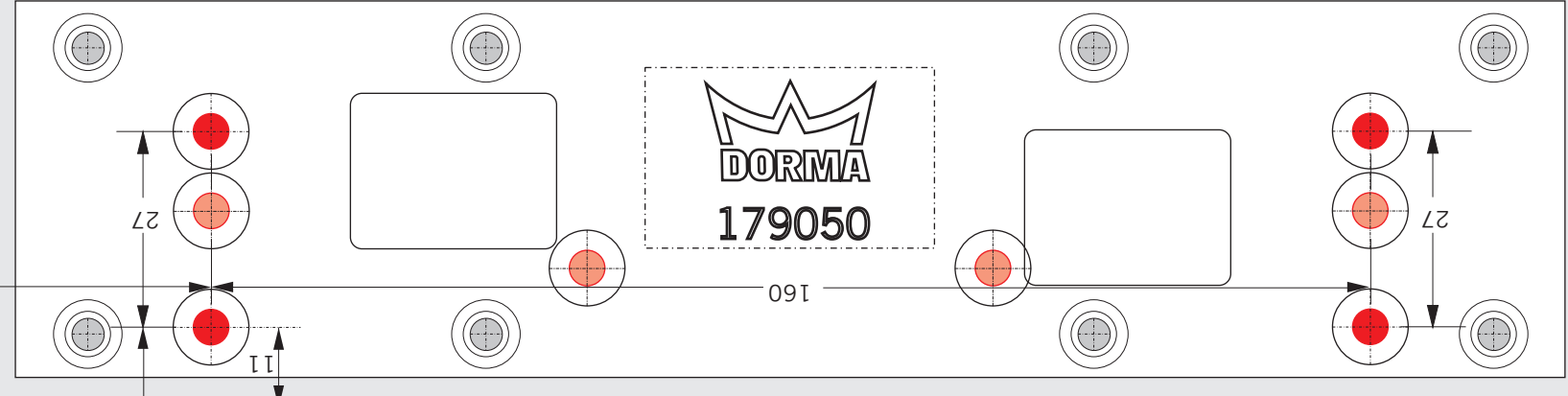
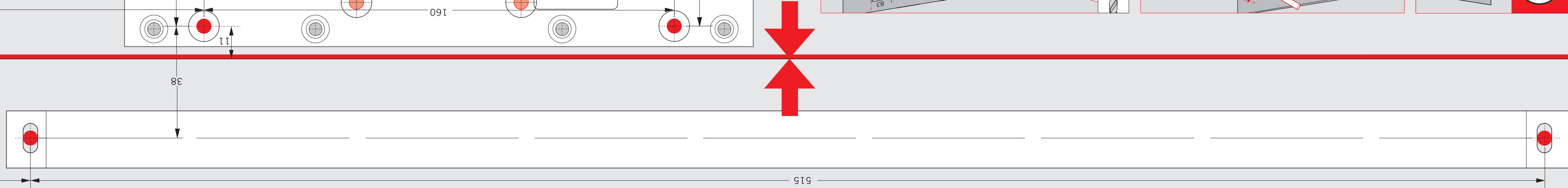
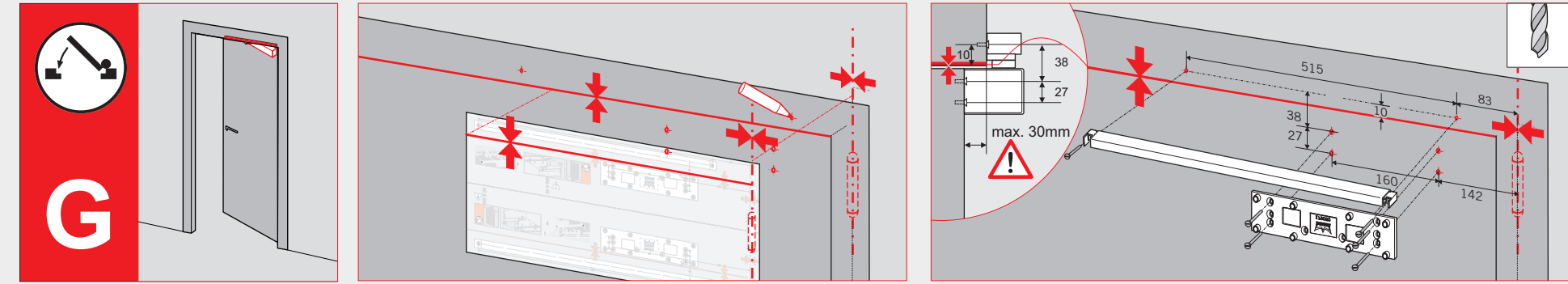
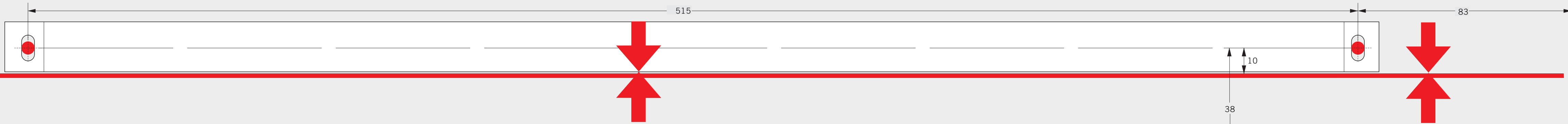


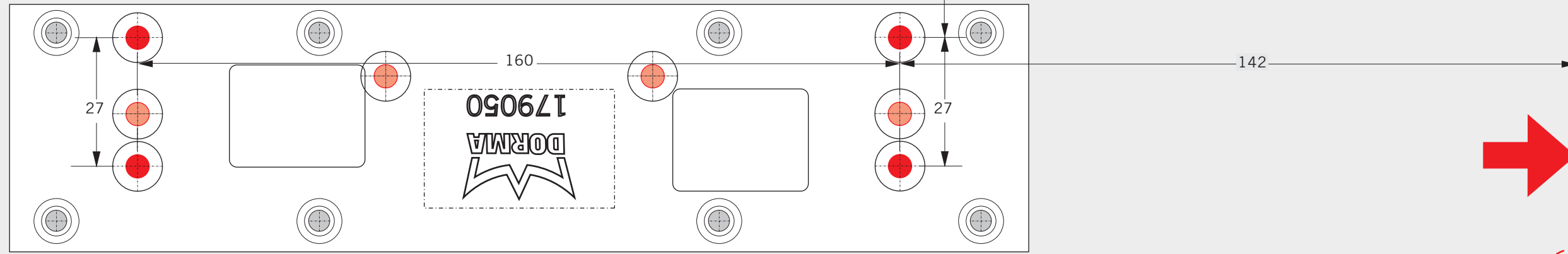
- D Papierschablonen können sich durch Luftfeuchtigkeit verändern. Verbindlich sind daher nur die Maßangaben.
- GB Paper templates might distort due to air moisture. Only the indicated measurements are therefore obligatory.
- F Les gabarits en papier peuvent avoir des dimensions modifiées par l'humidité de l'air. Seules les côtes mentionnées doivent être respectées.
- NL Papieren sjablonen kunnen onder invloed van luchtvochtigheid van vorm veranderen. Bindend zijn derhalve uitsluitend de maatopgaven.
- I Dime di carta possono alterarsi per colpa dell'umidità dell'aria. Perciò sono impegnative le dimensioni notate.
- E Las plantillas de montaje de papel pueden variar su tamaño por causa de la humedad. Las dimensiones reales son las indicadas en la misma.



- D Papierschablonen können sich durch Luftfeuchtigkeit verändern. Verbindlich sind daher nur die Maßangaben.
- GB Paper templates might distort due to air moisture. Only the indicated measurements are therefore obligatory.
- F Les gabarits en papier peuvent avoir des dimensions modifiées par l'humidité de l'air. Seules les côtes mentionnées doivent être respectées.
- NL Papieren sjablonen kunnen onder invloed van luchtvochtigheid van vorm veranderen. Bindend zijn derhalve uitsluitend de maatopgaven.
- I Dime di carta possono alterarsi per colpa dell'umidità dell'aria. Perciò sono impegnative le dimensioni notate.
- E Las plantillas de montaje de papel pueden variar su tamaño por causa de la humedad. Las dimensiones reales son las indicadas en la misma.



- D** Papiersjablonen können sich durch Luftfeuchtigkeit verändern. Verbindlich sind daher nur die Maßangaben.
- GB** Paper templates might distort due to air moisture. Only the indicated measurements are therefore obligatory.
- F** Les gabarits en papier peuvent avoir des dimensions modifiées par l'humidité de l'air. Seules les côtes mentionnées doivent être respectées.
- NL** Papieren sjablonen kunnen onder invloed van luchtvochtigheid van vorm veranderen. Bindend zijn derhalve uitsluitend de maatopgaven.
- I** Dime di carta possono alterarsi per colpa dell'umidità dell'aria. Perciò sono impegnative le dimensioni notate.
- E** Las plantillas de montaje de papel pueden variar su tamaño por causa de la humedad. Las dimensiones reales son las indicadas en la misma.



- D** Papiersjablonen können sich durch Luftfeuchtigkeit verändern. Verbindlich sind daher nur die Maßangaben.
- GB** Paper templates might distort due to air moisture. Only the indicated measurements are therefore obligatory.
- F** Les gabarits en papier peuvent avoir des dimensions modifiées par l'humidité de l'air. Seules les côtes mentionnées doivent être respectées.
- NL** Papieren sjablonen kunnen onder invloed van luchtvochtigheid van vorm veranderen. Bindend zijn derhalve uitsluitend de maatopgaven.
- I** Dime di carta possono alterarsi per colpa dell'umidità dell'aria. Perciò sono impegnative le dimensioni notate.
- E** Las plantillas de montaje de papel pueden variar su tamaño por causa de la humedad. Las dimensiones reales son las indicadas en la misma.

