

TS 97 FL XEA

Volnoběžný vačkový zavírač v designu XEA

dormakaba 



Kombinace snadné manipulace a zároveň maximální ochrany pro požární dveře.

TS 97 FL je nové aretační zařízení s funkcí volnoběhu od dormakaba, které se používá jako aretační zařízení ve spojení se systémem detekce kouře (např. RMZ).

TS 97 FLR-K XEA se používá jako kompletní řešení včetně systému detekce kouře (kouřová centrála, kouřové hlásiče).

V obou systémech se funkce volnoběhu aktivuje od úhlu otevření dveří > 0°, což znamená, že se dveře mohou volně pohybovat.

V případě poplachu nebo výpadku proudu jsou dveře bezpečně uzavřeny dveřním zavíračem.

Volnoběžný dveřní zavírač s maximální uzavírací silou EN 6 je vhodný zejména pro protipožární a kouřotěsné dveře do šířky dveří 1400 mm a hmotnosti do 180 kg, včetně dveří překonávajících odpor vzduch.

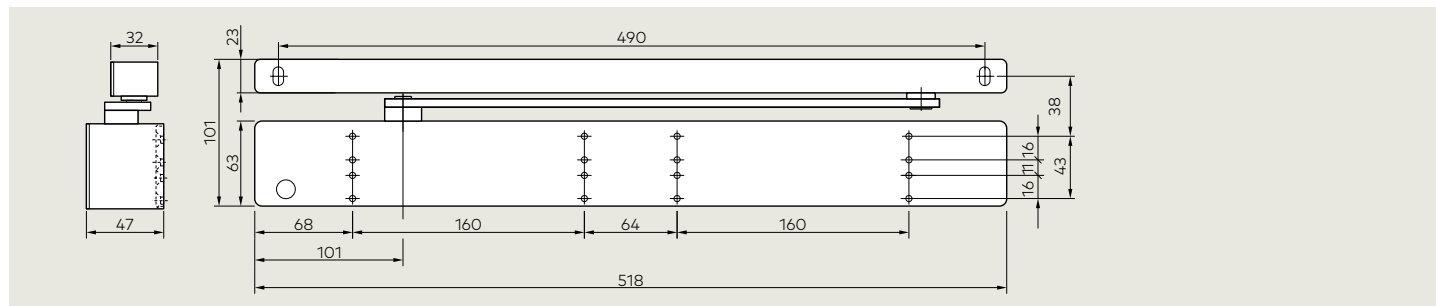
Nastavitelný koncový doraz zajišťuje spolehlivé zavírání dveří. V kombinaci se systémem koordinace zavírání GSR XEA je TS 97 FL XEA namontovaný na aktivním křídle vhodný i pro dvoukřídle dveře.

TS 97 FL XEA a TS 97 FLR-K XEA jsou vhodné i pro bezbariérové budovy podle DIN 18040.

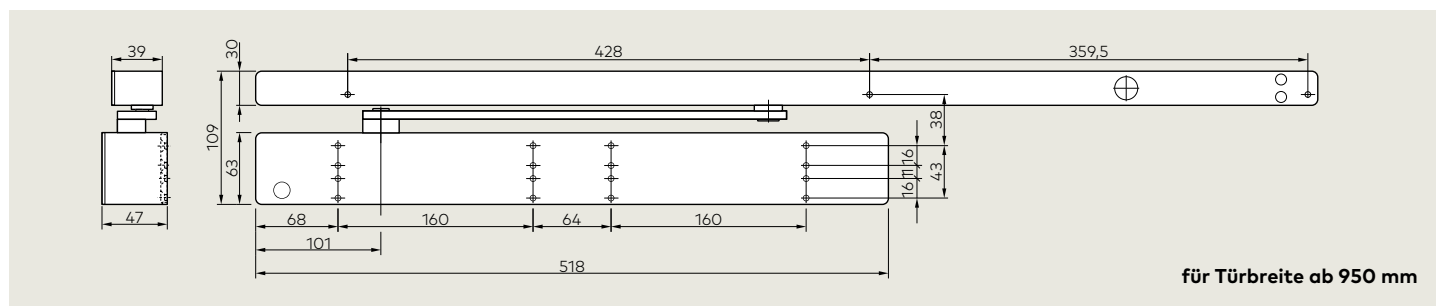
Výhody

- Plynule nastavitelná síla EN 3–6
- Bezbariérové projekty díky EASY OPEN Technologii – podle DIN 18040 a DIN SPEC 1104 (CEN/TR 15894)
- Intuitivní ovládání dveří - funkce volnoběhu se aktivuje při prvním otevření dveří bez ohledu na úhel otevření dveří.
- Pro požární a kouřotěsné dveře do šířky 1.400 mm a hmotnosti do 180 kg
- Rychlost zavírání plynule nastavitelná pomocí ventilu
- Levo / Pravé provedení
- Koncový doraz plynule nastavitelný ventilem
- XEA Design odkazuje na novou řadu vačkových zavíračů s kluznou lištou TS 98 XEA a TS 92 XEA

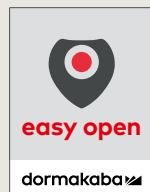
TS 97 FL XEA



TS 97 FLR-K XEA



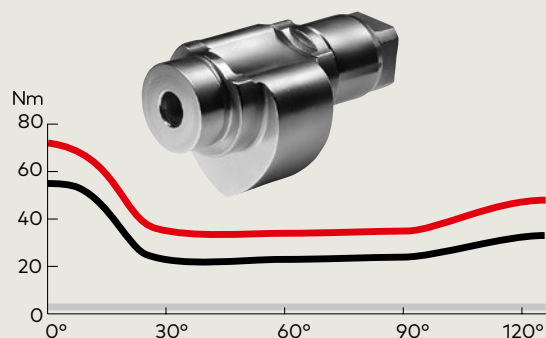
Daten und Merkmale		TS 97 FL XEA	TS 97 FLR-K XEA
Plynule nastavitelná zavírací síla	Síla	EN 3-6	EN 3-6
Běžné dveře	1.400 mm	●	●
Požární a kouřotěsné dveře	≤ 1.400 mm	●	●
Levoprávé provedení		●	●
Kluzná lišta		●	●
Ventilem plynule nastavitelná rychlost zavírání		●	●
Ventilem nastavitelný koncový doraz		●	●
Mechanické omezení otevření		○	○
Funkce volnoběhu z úhlu otevření dveří > 0°		●	●
Hmotnost v kg		5,2	5,7
Rozměry v mm (bez kluzné lišty)	Délka	518	518
	Hloubka	47	47
	Výška	63	63
Dveřní zavírač testován podle DIN EN 1154		●	●
Aretační zařízení testováno podle DIN EN 1155		●	●
Aretační systém testován dle DIN EN 14637		●	●
CE - Označování stavebních výrobků		●	●
Funkce	Detektor kouře	-	●
	Spouštěcí zařízení	●	●
	Dodávka energie	●	●
	Optický princip	-	●
Detekce kouře		-	●
Připojení dalších detektorů		-	●



DIN SPEC 1104
CEN TR 15894

DIN 18040

U volnoběžných dveřních zavíračů dormakaba s technologií EASY OPEN váčkový kotouč ve tvaru srdce okamžitě výrazně snižuje otvírací moment, který je třeba překonat.



Momentová křivka dveřního zavírače s kluznou lištou TS 97 FL XEA (velikost EN 3 – 6, nastavení max. síly zavírání)

— Otvírací moment
— Zavírací moment
— TS 97 FL XEA
Volnoběžná funkce