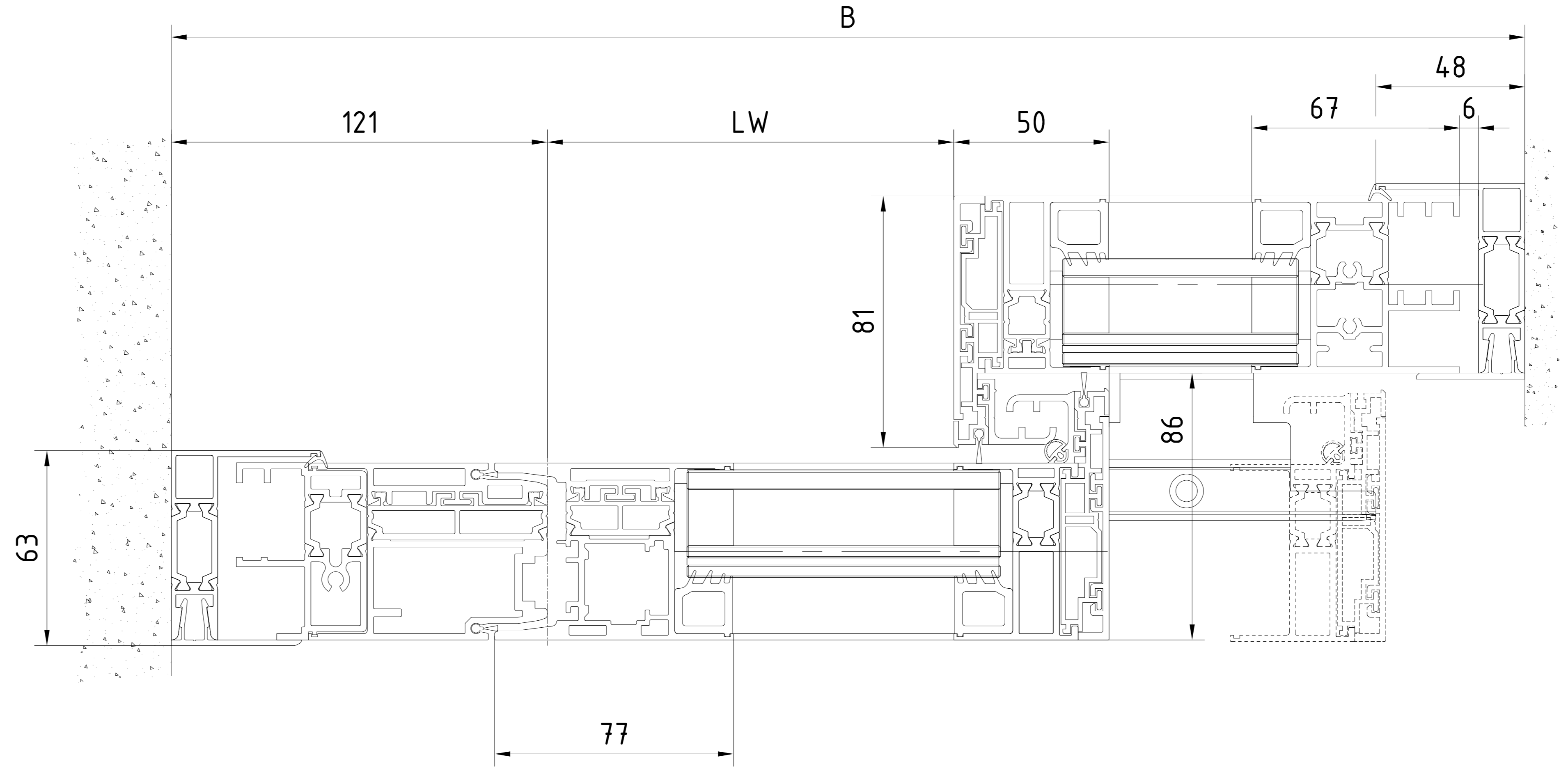
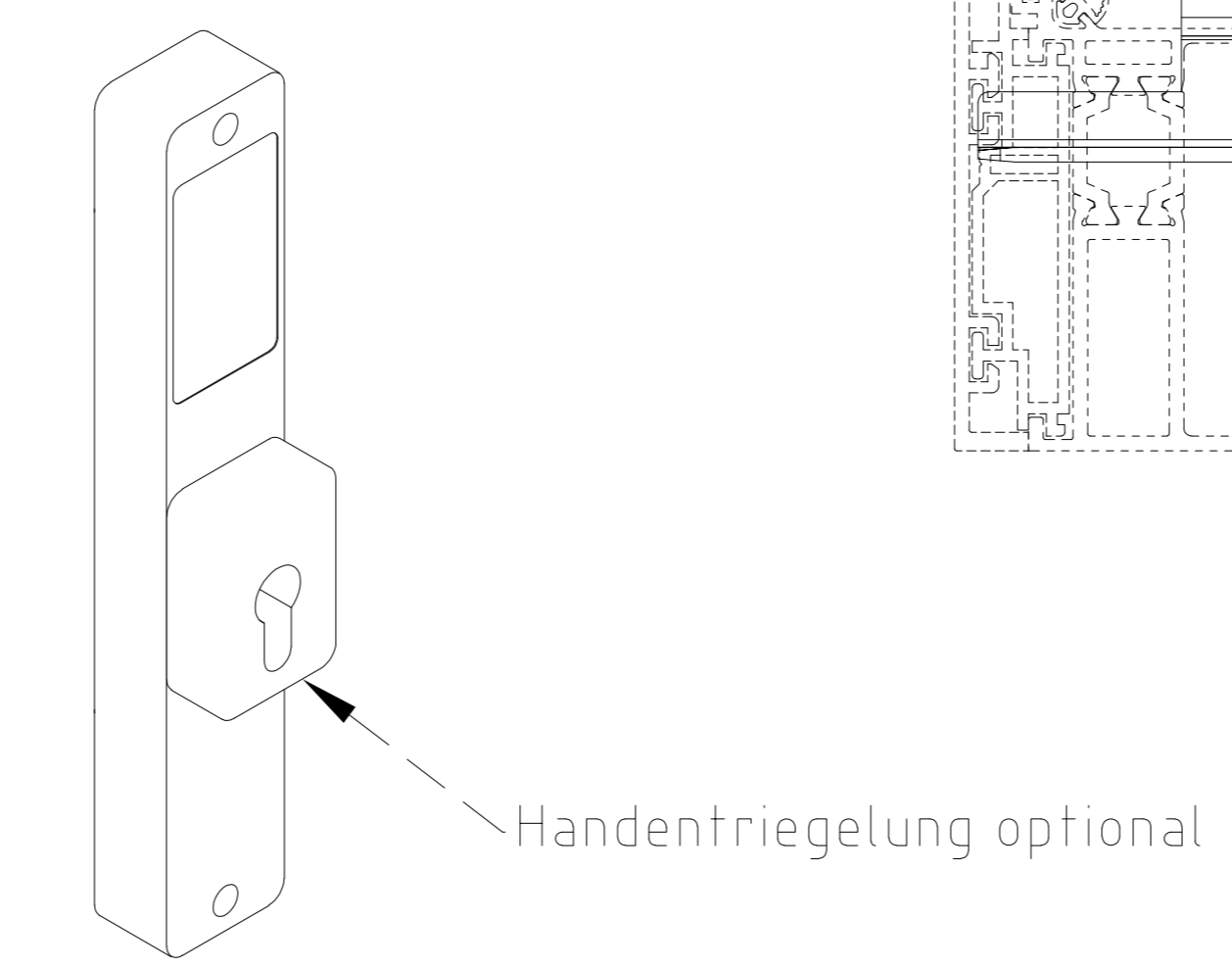
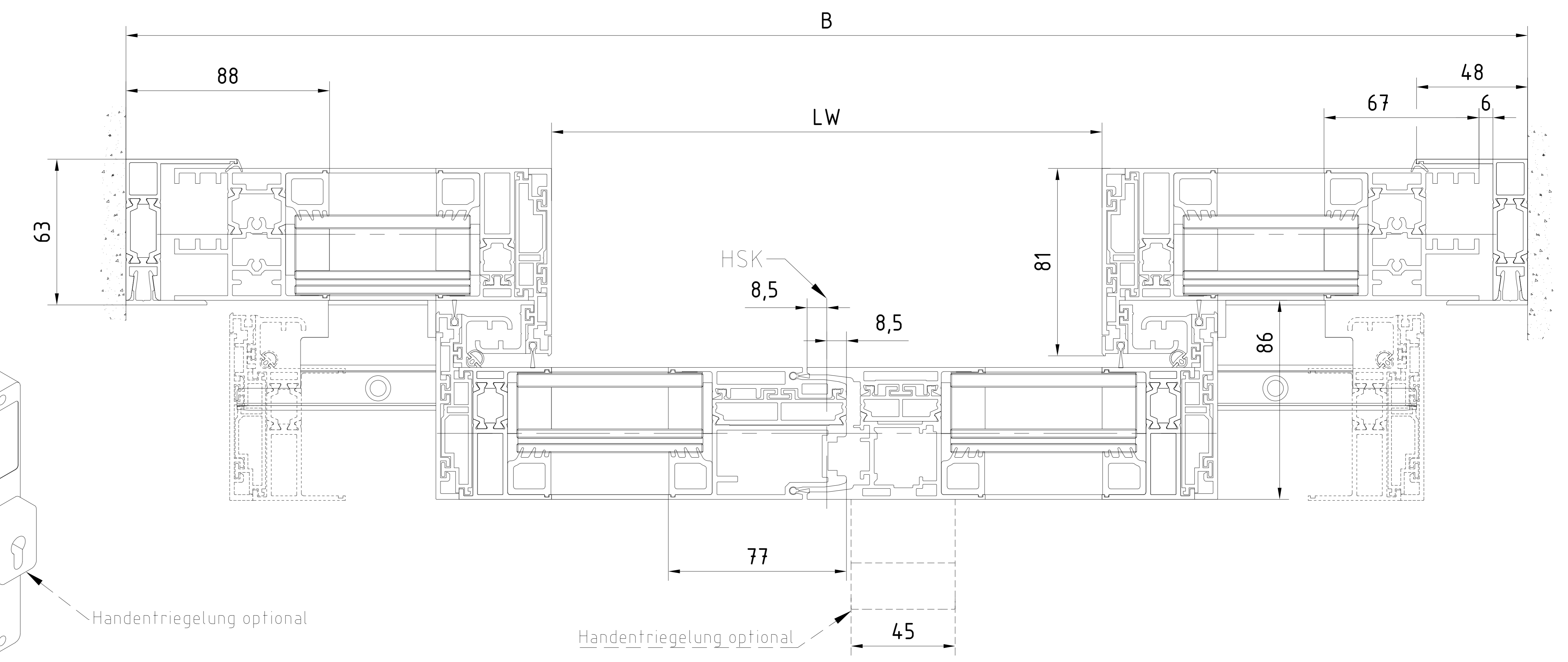
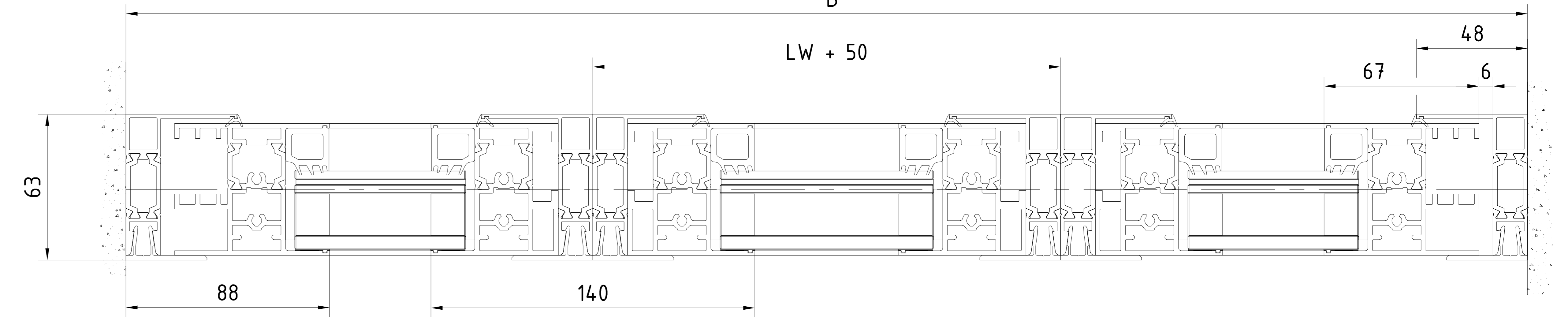


OKFF	Oberkante Fertigusboden / Sol fini	Pro Green ES 400 PRO	Gewicht / Poids
LW	Durchgangswerte / largeur de passage	1-flügelig / 1-vantail	1-flügelig / 1-vantail
LH	Durchgangshöhe / hauteur de passage	LW 800 - 3000	ES 400 PRO 1 x 250 kg
H	Anlagenhöhe / hauteur de l'installation	B min = 2 x LW + 233 (mit Seitenteil / mit Pfostenbreite 121mm) (avec partie fixe / avec largeur poteau 121mm)	
Hinweise / Remarque			
X	Lauf EN 16005 / DIN 18650 Bau- und Pruefgrundsetzen fuer autom. Tueren darf dieses Mass nur 4 - 8 mm betragen Selon DIN 16005 / 18650 et prescription pour portes automatiques, cette mesure doit se situer entre 4 et 8 mm	2-flügelig / 2-vanfaux LW 1000 - 3000	2-flügelig / 2-vanfaux ES 400 PRO 2 x 200 kg
		B min = 2 x LW + 207 (mit Seitenteil / ohne Pfostenbreite) (avec partie fixe / sans largeur poteau)	

Bei Verwendung allgemeiner Gläser (ohne P4A-Klassifizierung) sind die Türanlagen auch ohne RC2-Einbruchschutzklasse erhältlich.



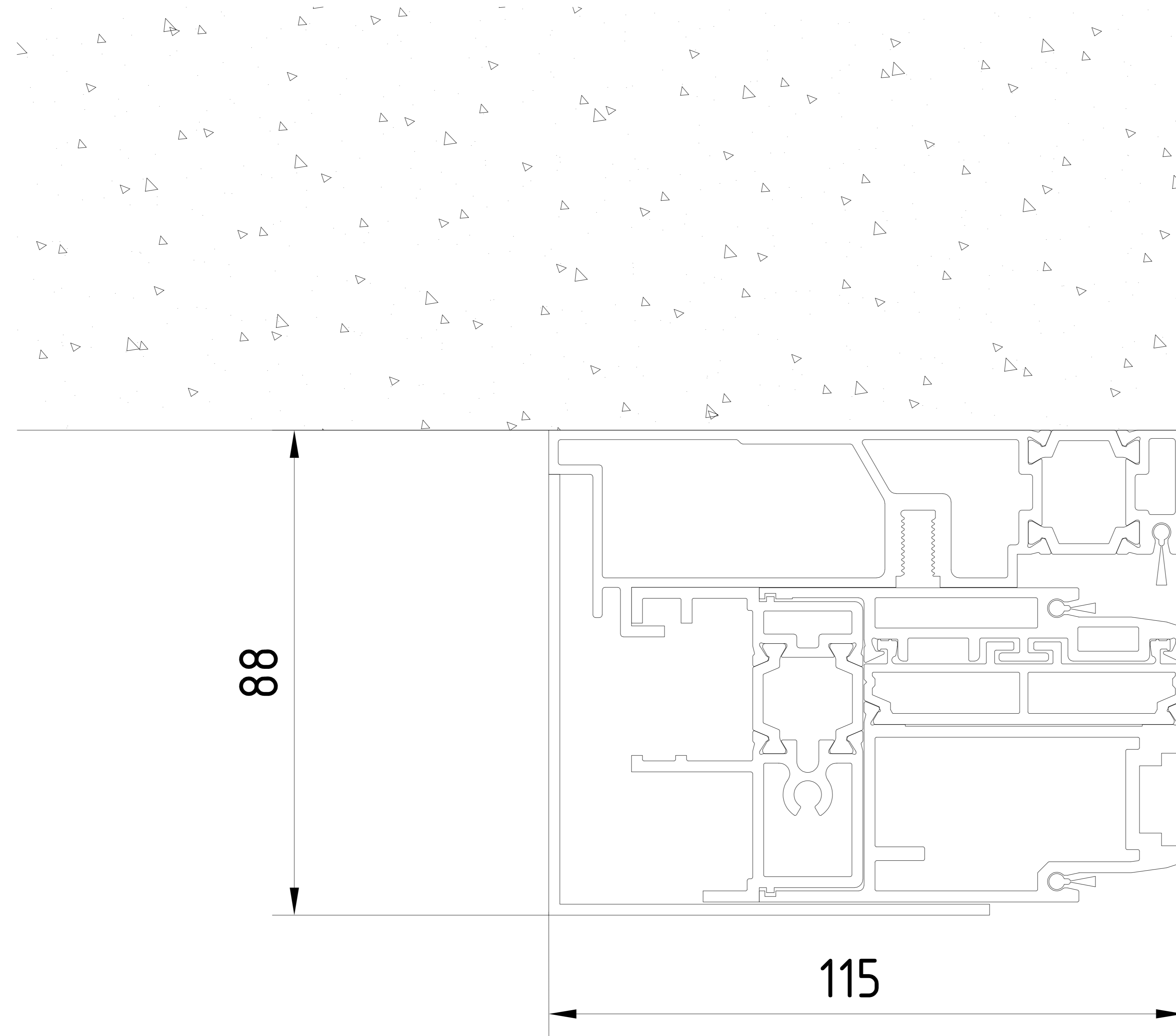
Bei Schiebetüranlagen mit Mehrpunktverriegelung ist eine Unterflurführung bei Öffnungsweiten ab LW 1100 mm (1 Flügel) bzw. LW 1900 mm (2 Flügel) oder, besonders windbelasteten Gegebenheiten sinnvoll. Durch Windlasten, oder bei ungünstigen Druckverhältnissen, kann die störungsfreie Positionierung der Verriegelungshaken im Türflügel sonst nicht garantiert werden. Türen ohne Unterflurführung erreichen maximal die Einbruchschutzklasse RC2.

Achtung !
Ausrüstung der Tueranlage mit Sicherheitseinrichtungen nach jeweiliger Risikobewertung gemaeß DIN 18650 Teil 1 + 2 .
Attention !
les équipements de sécurité de la porte automatique doivent correspondre à l'analyse de risques selon la norme DIN 18650

Auf sichere Verschraubung achten!
Im Mauerwerk mit den in der Dokumentation vorgegebenen Verankerungen arbeiten.

Handentriegelung (Déverrouillage manuel)
Einsetzbare Profitzylinder (Cylindre à profil européen utilisable)
Profitzylinder (Cylindre profil européen 17 mm) 35 x 70mm nach DIN 18252 P2BZ
Profil-Halbzylinder (Demi cylindre profil européen 17 mm) 35 x 10 nach DIN 18252 für Betätigung auf Innenseite (Pour actionnement depuis l'intérieur)
KABA star Rundzylinder (cylindre rond) D=22, Typ 1515, 32,5 x 72,5mm, Ausführung (Exécution) AW2 nach (selon) EN 1303
Halbzylinder rund (Demi cylindre rond) 32,5/10 (CH) für Betätigung auf Innenseite (Pour actionnement depuis l'intérieur)

3			Datum/Date	Name	Werkstoff/Material	© Dormakaba GmbH & Co. KG (DE) Energiepar
2			08.2023	Wenzel		
1						
0						
ES PROLINE Schiebetuer Pro Green RC2 ISO 34 porte coulissante Pro Green RC2 ISO 34 ISO Vergasung - mit Seitenteil - Oberflurführung avec partie fixe - guide de sol						
257637-00-6-60						1
Var: 00						



88

115

"Weitergabe sowie Vervielfältigung dieser Unterlage, Verwertung und Mitteilung ihres Inhalts, nicht gestattet, soweit nicht ausdrücklich angegeben. Zuwiderhandlungen verpflichten zu Schadensersatz. Alle Rechte für den Fall der Patenterteilung oder Gebrauchsmuster-Eintragung vorbehalten."

3				Datum/Date	Name	Werkstoff/Material	© dormakaba GmbH+Co KG (DE) Ennepetal
2			Bearb./Drawn	08.2023	Wenzel		Ausgabe/Issue
1			Gepr./Tested				Format: A2
Lfd. No.	Change No.	Datum/Date	Name	Norm./Stand.			Ersatz/Replacem.:
50000000xxxx							
dormakaba		Maßstab/Scale		ES PROLINE			Zeichn.-Nr./Drawing-No
		1:1		Schiebetuer Pro Green RC2 ISO 34			Var.
				porte coulissante Pro Green RC2 ISO 34			Art./Typ
				Anfahrpfosten ISO Verglasung - mit Seitenteil - Oberflurführung			Zust./Cond
				poteau de réception - verre isolant - avec partie fixe - guide de sol			Blatt/Sheet
							257637-00-6-60
							1
							von Bl.
							Var.: 00