

## **HZ 43-F**

Systeme de  
verrouillage automatique  
du battant semi-fixe

Le système de verrouillage de battant semi-fixe HZ 43-F offre une solution pour les systèmes de porte à deux battants, en particulier pour les portes coupe-feu et pare-fumée.

Le battant de service s'ouvre avec une poignée, ce qui déverrouille simultanément le battant semi-fixe qui peut alors être ouvert.

### Avantages point par point

- Verrouillage et déverrouillage automatique du battant semi-fixe.
- Différentes variantes pour les différentes situations de montage.
- Adaptation optimale aux configurations du bâtiment grâce à la broche divisée réglable et à la contre-pièce de blocage réglable.
- Adapté à l'utilisation sur les portes coupe-feu et pare-fumée.

Données et caractéristiques	HZ 43-F
Portes à panneau plein	●
Portes profilées	●
Modèle :	
DIN-L	●
DIN-R	●
DIN universel	-
Montage en haut	●
Montage en bas	-
Broche divisée réglable	●
Boulon de gâche monté de manière flexible	●
Contre-pièce de blocage réglable	●

● oui - non

### Certificat d'aptitude

Le système de verrouillage automatique du battant semi-fixe HZ 43-F est vérifié par l'office de contrôle des matériaux, Dortmund, pour une utilisation sur les portes coupe-feu et pare-fumée à 2 battants. Certificat d'aptitude requis en relation avec la porte coupe-feu et pare-fumée respective.

### Fonction

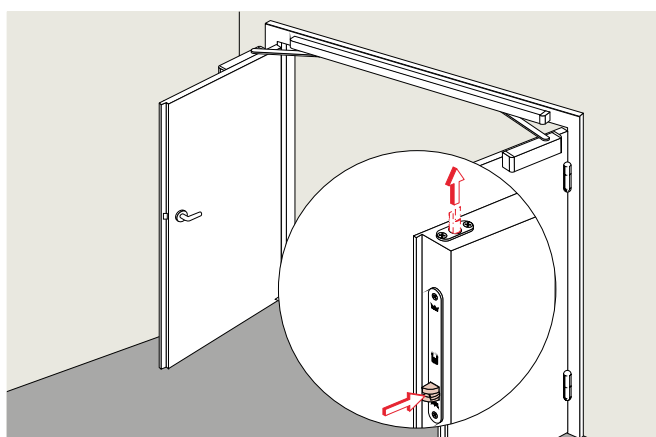
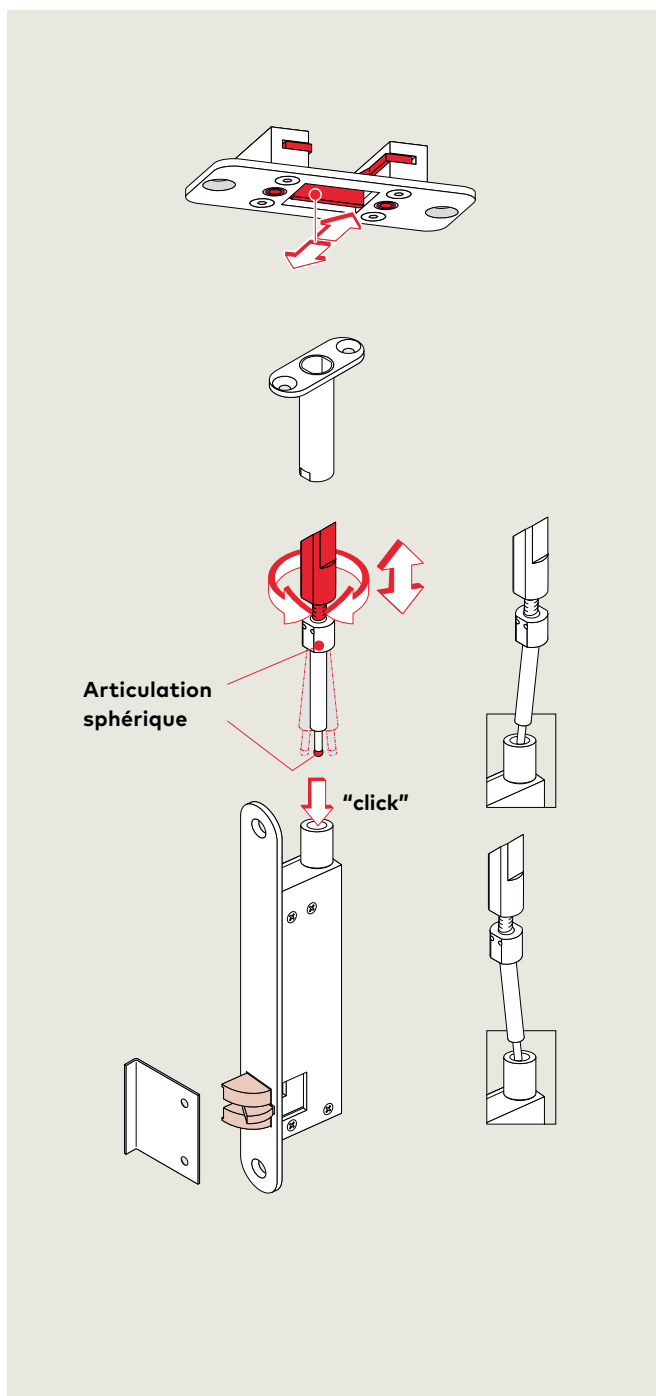
Si le battant de service est ouvert, le battant semi-fixe est également déverrouillé et peut être ouvert.

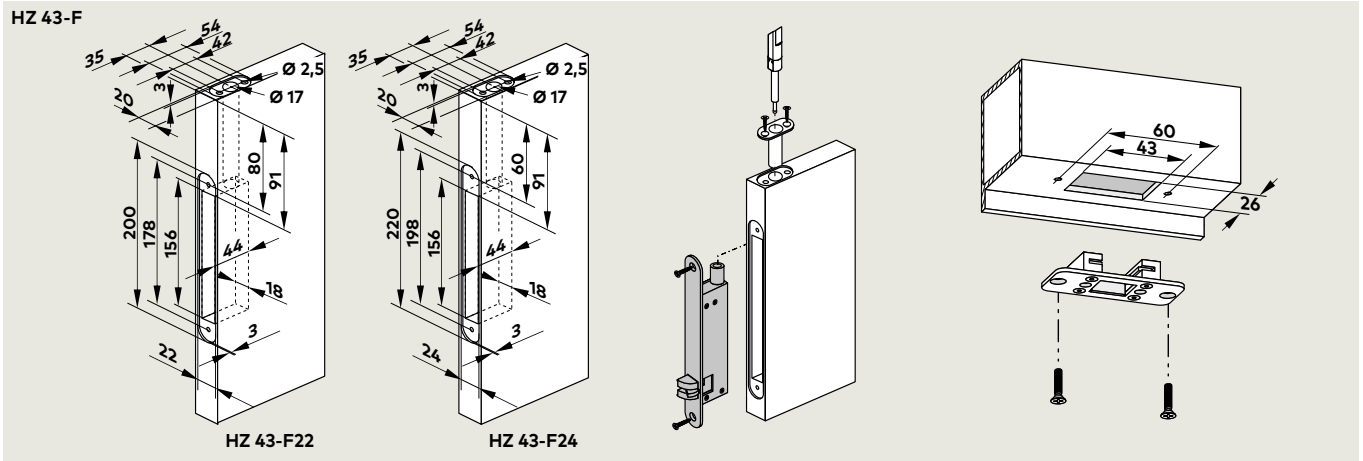
Le régulateur de séquence de fermeture assure que le battant semi-fixe et ensuite le battant de service se referment.

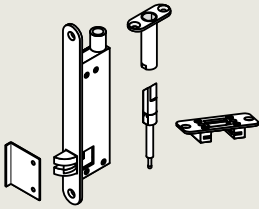
Le battant de service pousse le pêne demi-tour du battant semi-fixe HZ 43-F, ce qui fait sortir le pêne dormant et verrouille le battant semi-fixe.

Exemple :

Régulateur de séquence de fermeture dormakaba TS 93 GSR et verrouillage du battant semi-fixe HZ 43-F.





	Texte d'appel d'offres	N° de commande
	<p><b>HZ 43-F</b> Système de verrouillage de battant semi-fixe pour verrouillage et déverrouillage automatique du battant semi-fixe sur les portes à deux battants. Spécialement adapté aux portes coupe-feu et pare-fumée. Pour portes à panneau plein et portes profilées, DIN L/R, avec pêne rouleau,</p> <p>dimension de la tige 35 mm, tête en acier inoxydable largeur 22/24 mm, épaisseur 3 mm, broche divisée réglable, boulon de gâche monté de manière flexible (ø 13,8 mm), contre-pièce de blocage réglable</p>	
<input type="checkbox"/> HZ 43-F22 pour montage DIN en haut à gauche		15199002
<input type="checkbox"/> HZ 43-F22 pour montage DIN en haut à droite		15199003
<input type="checkbox"/> HZ 43-F24 pour montage DIN en haut à gauche		15199004
<input type="checkbox"/> HZ 43-F24 pour montage DIN en haut à droite		15199005



**Ferme-portes et  
verrouillages**



**Contrôle d'accès et  
gestion des temps**



**Cylindres sur  
organigrammes**



**Serrures de gestion  
hôtelières**



**Portes automatiques  
et obstacles physiques**



**Agencement et  
cloisons en verre**



**Serrures de  
coffres-forts**



**Service**

**dormakaba France**  
2-6 Place du Général de Gaulle  
92160 Antony  
T +33 1 41 94 24 00  
[marketing.fr@dormakaba.com](mailto:marketing.fr@dormakaba.com)  
[www.dormakaba.fr](http://www.dormakaba.fr)