

Kerberos

Drehsperren



Hochwertige Kerberos Drehsperren

Praktisch
Robust
Einfach

Kerberos Drehsperren übernehmen zur Entlastung des Empfangspersonals die Zutrittskontrolle in den unterschiedlichsten Situationen. Unsere bewährte Steuerungstechnik regelt komfortabel den Personenstrom, auch bei hoher Durchgangsfrequenz.

Vielseitigkeit

Für den Zutritt zum Betriebsgelände und Firmengebäude stehen mehrere attraktive Designs für die Einzel- oder auch Mehrfachaufstellung zur Verfügung. Die hochwertigen Drehsperren aus Edelstahl sind zur Außen- und Innenaufstellung geeignet.

Minimaler Energieverbrauch

Der leise Niedrigenergieantrieb verbraucht Energie nur auf niedrigstem Niveau und passt sich der Durchtrittsgeschwindigkeit des Passanten an.

Automatisch freischalten und wieder schließen

Im Panikfall bieten Ausführungen mit automatisch abklappbaren Holmen und der SafeRoute-Fluchtwegsicherung in beiden Richtungen einen freien Fluchtweg. Der abgeklappte Sperrholm wird automatisch wieder eingerichtet, sobald die Gefahrensituation vorbei ist. Beides kann auch durch ein Bedienelement vom autorisierten Empfangspersonal initiiert werden, z.B. für einen Warentransport.



Vorteile von Kerberos Drehsperren

Die richtige Kombination aus Sicherheit, Benutzerkomfort und Personensicherheit.

- Abklappbare Holme und automatisches Wiedereinrichten
- Modulare Einzel- und Mehrfachaufstellung
- Komfortable Passage dank Servopositionsantrieb
- Minimaler Energieverbrauch
- Sichere Passage durch Niedrigenergieantrieb
- Geeignet für die Aufstellung im Freien
- Schutzart IP54 möglich
- Mit SafeRoute Fluchtwegsicherung geeignet für die Aufstellung in Flucht- und Rettungswegen
- Barrierefreie Lösungen in Verbindung mit automatischen Schwenktüren in passendem Design
- Standfüße bieten Platz für den Einbau bauseitiger Komponenten
- Anbau eines Card Collector anstelle rechteckigem Standfuß möglich
- Mobiler Einsatz auf Palette möglich
- Alle Abstände sind nach DIN EN 17352 so dimensioniert, dass kein Verletzungsrisiko besteht



Als barrierefreie Lösung bieten wir automatische Schwenktüren im passenden Design an.

Die passende Lösung für jede Zutrittssituation



01
Kompatibel mit den unterschiedlichsten Systemen für Ticket-Management



02
Kompakte Lösung für geringe Raumtiefe



03
Mehrfachanlagen in großer Eingangshalle



04
Mobiler Einsatz auf Palette

Für den schnellen Zutritt in:

- Büro- und Verwaltungsgebäude
- Ministerien
- Behörden
- Industriewerke
- Flughäfen
- Banken und Finanzinstitute
- Stadien
- Freizeitparks

Personenfrequenz = bis 45 pro Minute
Sicherheitsstufe = ●○○○○
Komfort = ●●●○○
Empfangspersonal = ja





Kerberos Drehsperren



Standardanlagen

Aufbau	Beschreibung
	Material Gehäuse
	Material Standfüße, Fuß- bzw. Flanschplatte
	Material Sperrholme
Sichtflächen	
Funktion	
Elektrik	
	Stromversorgung
	Ruheleistung
Installation	
Schutzarten	
Norm	

Kerberos TPB-E01

Gehäuse und Standfüße in einer Einheit.

Edelstahl AISI 304.

Edelstahl AISI 304.

Edelstahl AISI 304.

Edelstahl seidenmatt geschliffen.

Bewegung motorisch; Servopositionsantrieb/2 Richtungen elektrisch gesteuert.

Steuerungen in der Anlage integriert.

100 - 240 VAC, 50/60 Hz, 253 VA.

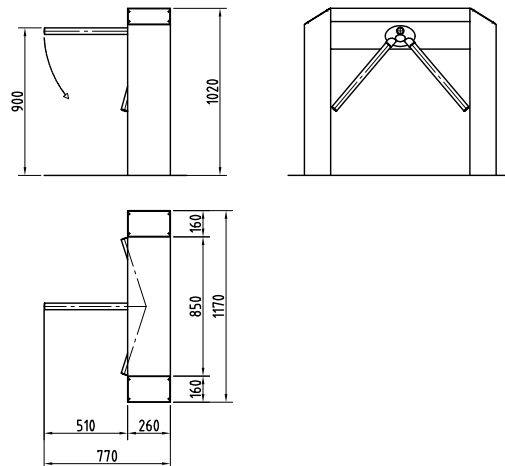
10 VA.

Gedübelt auf fertigen Fußboden FFB.

Für Außenaufstellung geeignet!

Gehäuse IP33, netzspannungsführende Komponenten IP43.

DIN EN 17352. Weitere Normen in der CE Erklärung.





Kerberos TPB-L06

Gehäuse und Standfüße in einer Einheit.

Doppelanlage basierend auf der TPB-E01, platzsparend.

Edelstahl AISI 304.

Edelstahl AISI 304.

Edelstahl AISI 304.

Edelstahl seidenmatt geschliffen.

Bewegung motorisch; Servopositionsantrieb/2 Richtungen elektrisch gesteuert.

Steuerung in der Anlage integriert.

100 - 240 VAC, 50/60 Hz, 506 VA.

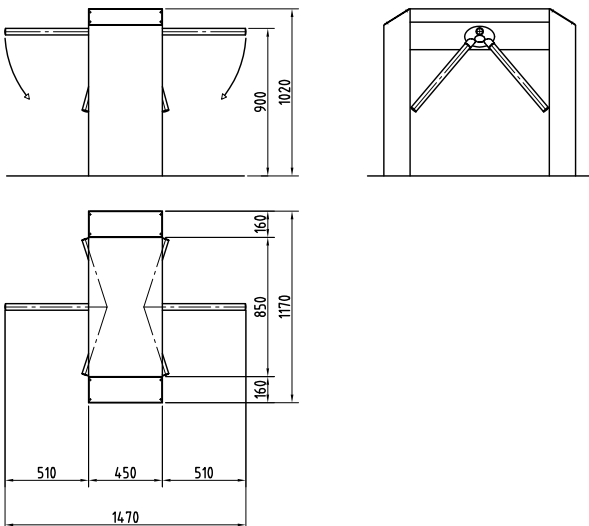
20 VA.

Gedübelt auf fertigen Fußboden FFB.

Für Außenaufstellung geeignet!

Gehäuse IP33, netzspannungsführende Komponenten IP43.

DIN EN 17352. Weitere Normen in der CE Erklärung.



Kerberos Drehsperren



Standardanlagen

Aufbau	Beschreibung
	Material Gehäuse
	Material Standfüße, Fuß- bzw. Flanschplatte
	Material Sperrholme
Sichtflächen	
Funktion	
Elektrik	
	Stromversorgung
	Ruheleistung
Installation	
Schutzarten	
Norm	

Kerberos TPB-L07

Gehäuse und Standfüße in einer Einheit.

Edelstahl AISI 304.

Edelstahl AISI 304.

Edelstahl AISI 304.

Edelstahl seidenmatt geschliffen.

Bewegung motorisch; Servopositionsantrieb/2 Richtungen elektrisch gesteuert.

Steuerung in der Anlage integriert.

100 - 240 VAC, 50/60 Hz, 253 VA.

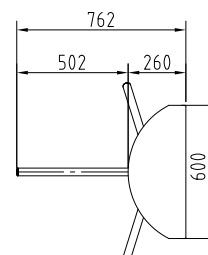
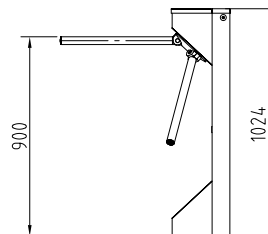
10 VA.

Gedübelt auf fertigen Fußboden FFB.

Für Außenaufstellung geeignet!

Gehäuse IP33, netzspannungsführende Komponenten IP43.

DIN EN 17352. Weitere Normen in der CE Erklärung.





Kerberos TPB-S03

Gehäuse mit Standfuß und Flanschplatte

Aluminium.

Edelstahl AISI 304

Edelstahl AISI 304

Edelstahl seidenmatt geschliffen.
Aluminiumgehäuse lackiert in RAL 9006.

Bewegung motorisch; Servopositionsantrieb/2 Richtungen
elektrisch gesteuert.

Steuerungen in der Anlage integriert.

100 - 240 VAC, 50/60 Hz, 253 VA.

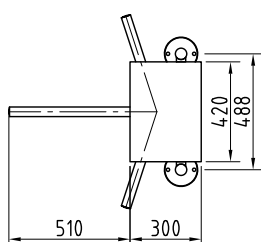
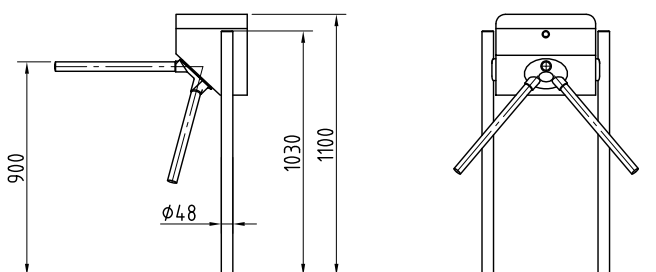
10 VA.

Gedübelt auf fertigen Fußboden FFB.

Für Außenaufstellung geeignet!

Gehäuse IP33, netzspannungsführende Komponenten IP43.

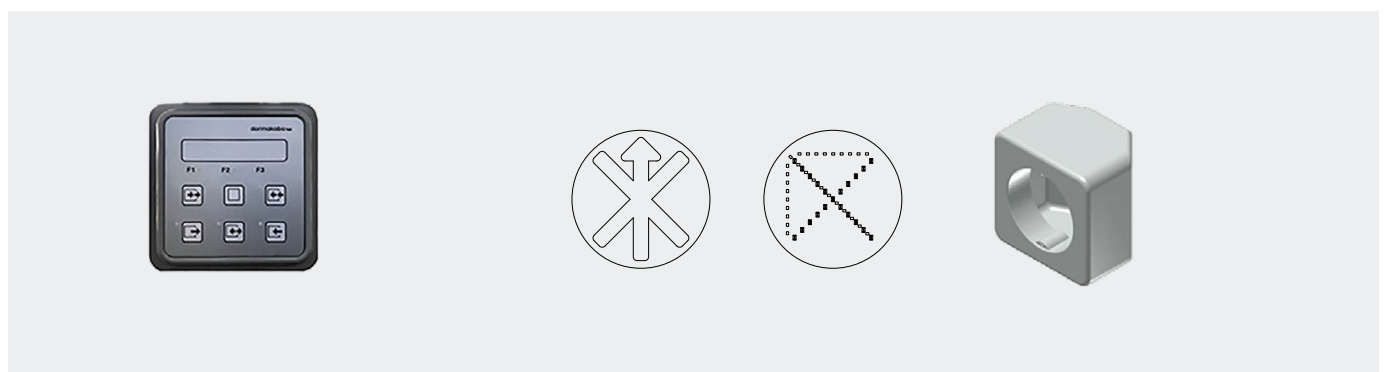
DIN EN 17352. Weitere Normen in der CE Erklärung.



Optionen

(anlagenabhängig)

	TPB-E01	TPB-L06	TPB-L07	TPB-S03
Aufbau				
Deckplatte aus Kunststoff.	•			
Standfuß halbrund.	•			
Funktion				
Zähler, Zufallsgenerator mit Hupe.	•	•	•	•
SafeRoute mit Nottaster.	•	•	•	•
Abklappbare Holme.	•	•	•	•
Elektrik				
Anbauvorbereitung planeben.	•	•		
Verschiedene Konsolen aus Edelstahl oder aus Kunststoff.			•	•
Drucktaster planeben.	•	•	•	•
Bedieneinheiten und Rahmen oder Aufputzgehäuse.	•	•	•	•
Zusatzplatten zur Erweiterung vorhandener Ein- und Ausgänge bei Aggregat Typ 2.	•	•	•	•
Diverse Signalanlagen.	•	•	•	•
Sternverteiler (Anschluss von max. vier OPL möglich).	•	•	•	•
Installation				
Palette mit Edelstahlauflaufschräge und Noppenbelag, Größe ca. 1,0 m x 1,5 m, Höhe ca. 32 mm.	•	•		
Mit Unterkonstruktion X = 80 – 160 mm für Rohfußboden.	•	•		
Mit Unterkonstruktion X = 80 – 180 mm für Rohfußboden.			•	•
Mit eingegossenen Spannelementen und Abdeckrosetten für Rohfußboden.				•



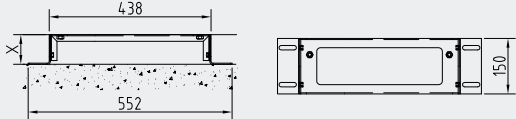
Bedieneinheit OPL 05.

Signalanlage LED Pfeil-Kreuz
(beidseitig im Gehäuse oder in der Deckplatte eingebaut).

Konsole 1 mit Adapter aus Kunststoff
in RAL 9006, B/H/T 94/94/65 mm mit
Ausschnitt Ø 65 mm, befestigt an
seitlicher Absperrung.

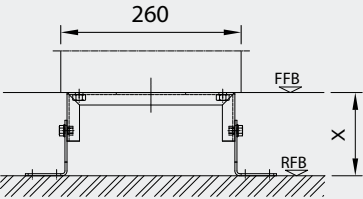
Installationsvarianten

TPB-L06



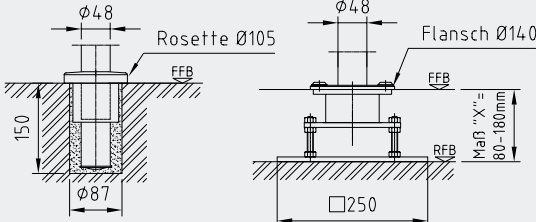
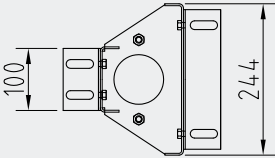
Unterkonstruktion

TPB-E01



Unterkonstruktion

TPB-S03

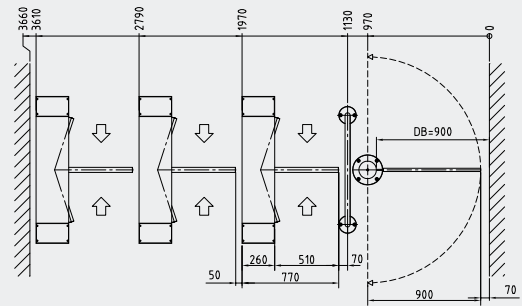
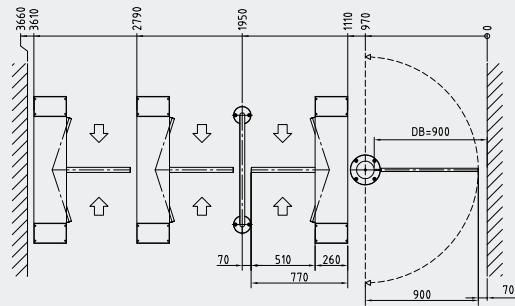
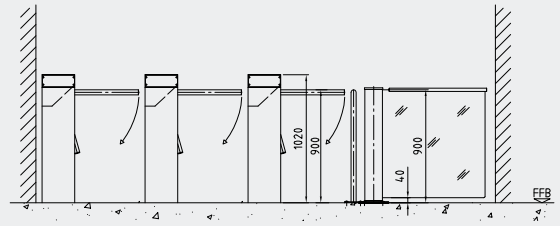
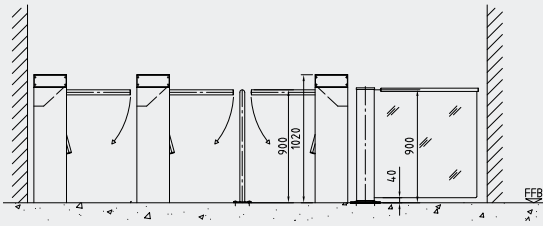


Eingegossen

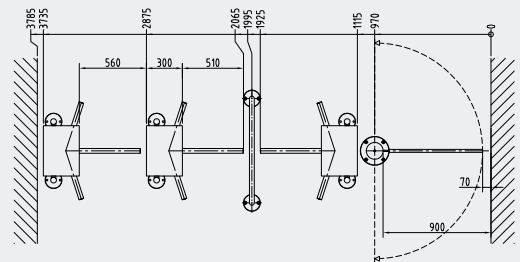
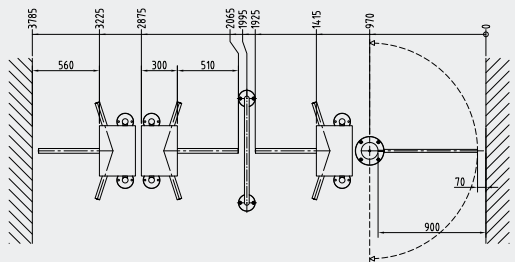
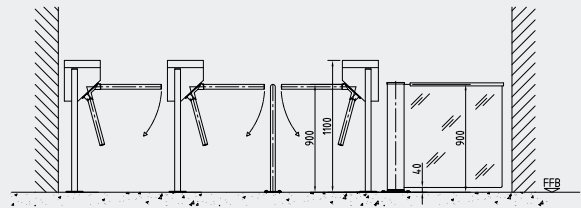
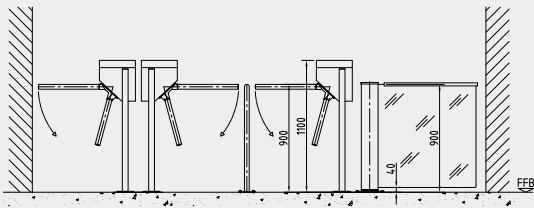
Unterkonstruktion

Aufstellungszeichnungen

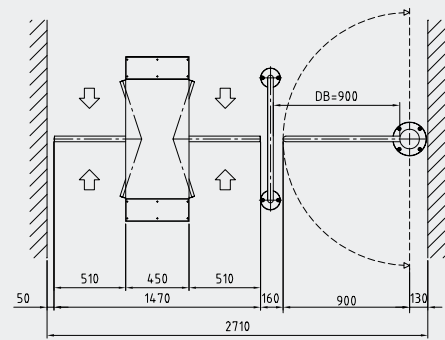
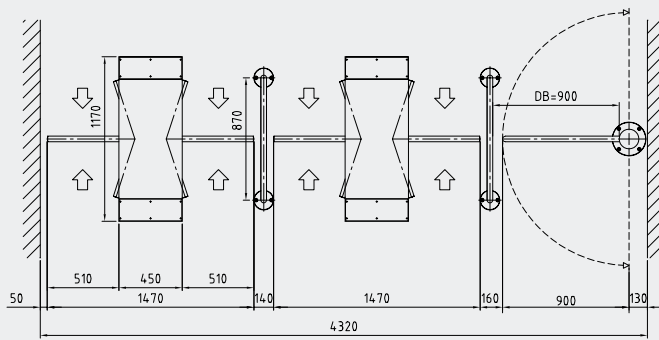
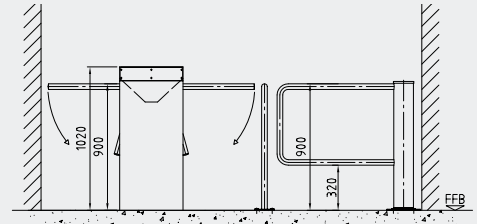
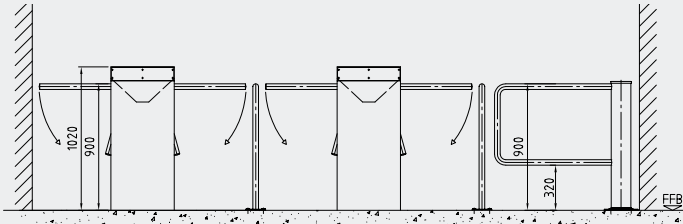
am Beispiel von TPB-E01



am Beispiel von TPB-S03



am Beispiel von TPB-L06



Unser Nachhaltigkeitsengagement

Wir setzen uns entlang unserer gesamten Wertschöpfungskette für eine nachhaltige Entwicklung ein und behalten dabei unsere ökonomische, ökologische und soziale Verantwortung gegenüber nachfolgenden Generationen stets im Blick. Nachhaltigkeit auf Produktebene ist ein wichtiger und zukunftsorientierter Ansatz im Bauwesen. Um quantifizierte Daten über Umweltauswirkungen eines Produktes entlang dessen gesamten Lebenszyklus zu geben, stellt dormakaba Umwelt-Produktdeklarationen (Environmental Product Declaration, EPD), basierend auf ganzheitlichen Ökobilanzen, bereit.

www.dormakaba.com/sustainability



Unser Angebot

Automatische Zugangslösungen

Automatiktüren und -antriebe
Sicherheits- und Zugangslösungen



Elektronische Zugangslösungen

Elektronische Zutritts- und
Zeiterfassungssysteme
Flucht- und Rettungswegsysteme
Hotelzutrittsysteme



Mechanische Zugangslösungen

Türschließer
Türtechnik
Mechanische Schliesssysteme



Services

Beratung und Planung
Montage und Inbetriebnahme
Wartung and Reparatur



WN 5470351532, DE, 11/2024
Technische Änderungen vorbehalten



dormakaba.com

dormakaba
Deutschland GmbH
DORMA Platz 1
DE-58256 Ennepetal
T +49 2333 793-0
info.de@dormakaba.com
dormakaba.de

dormakaba
Luxembourg SA
Duchscherstrooss 50
LU-6868 Wecker
T +352 26710870
info.lu@dormakaba.com
dormakaba.lu

dormakaba
Austria GmbH
Ulrich-Bremi-Strasse 2
AT-3130 Herzogenburg
T +43 2782 808-0
office.at@dormakaba.com
dormakaba.at

dormakaba
Schweiz AG
Lerchentallstrasse 2a
CH-9016 St. Gallen
T +41 848 85 86 87
info.ch@dormakaba.com
dormakaba.ch