



BST/FBST
SPECIAL LINE
Bogenschiebetüranlagen



Attraktive Optik, vielfältige Ausführungsmöglichkeiten

Automatische Bogenschiebetüranlagen BST SPECIAL LINE bieten optimale Voraussetzungen, um Eingangsbereiche ebenso interessant wie individuell zu gestalten. Die Anlagen können als Halbkreise und Segmente, als Vollkreise, Ovale und Doppelsegmente sowie als maßgeschneiderte, aus diesen Grundformen abgeleitete Varianten ausgeführt werden.

Abgestimmt auf das architektonische Konzept, bilden Bogenschiebetüranlagen BST SPECIAL LINE unübersehbar markante Elemente oder fügen sich harmonisch in die Fassadengestaltung ein. Sie übernehmen Windfang- und Schleusenfunktion, lenken Passantenströme und geben selbst bei knapp bemessenen Einbauweiten den Eingängen Breite und Tiefe.

Die eigens entwickelten filigranen Profile lassen die Anlagen wie Ganzglasanlagen wirken.

Die Bogenschiebetüranlage BST lässt sich auch mit anderen automatischen Türen kombinieren.

Zuverlässig und sicher

Wie alle Türanlagen von dormakaba setzen Bogenschiebetüranlagen BST SPECIAL LINE Maßstäbe für Zuverlässigkeit und Benutzerfreundlichkeit. Die selbstlernende Mikroprozessorsteuerung bietet die Gewähr für gleichmäßige Bewegungsabläufe und hohe Zuverlässigkeit. Darüber hinaus sorgt sie zusammen mit der integrierten Durchgangsüberwachung für größtmögliche Sicherheit.

Die Anlagen werden nach Aufmaß projektiert, passgenau hergestellt und einbaufertig geliefert.

dormakaba übernimmt auch die Montage und Inbetriebnahme.

Für Flucht- und Rettungswege

Unter der Bezeichnung FBST SPECIAL LINE werden Bogenschiebetüranlagen auch mit redundantem Antrieb, Sicherheits-Zusatzsteuerung und Spezial-Bewegungsmelder ausgeführt.

Sie sind baumustergeprüft als „automatische Schiebetür ohne Drehbeschlag zum Einsatz in Rettungswegen“ lieferbar.

Auf Wunsch sind die Türen mit Absicherungskomponenten (Sensorik) gemäß DIN 18650 ausgestattet.

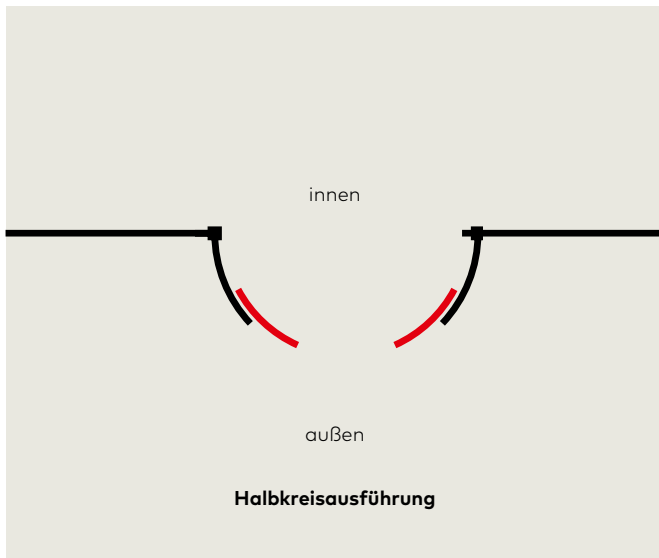


dormakaba FBST
Für Flucht- und Rettungswege nach
DIN 18650 zugelassen

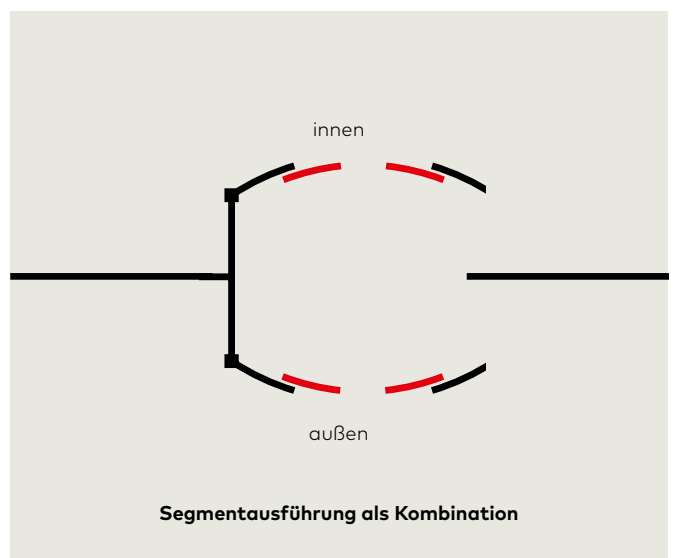
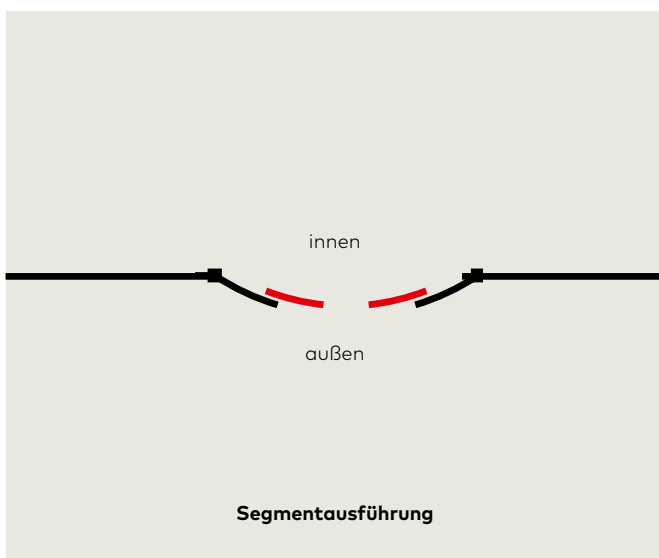
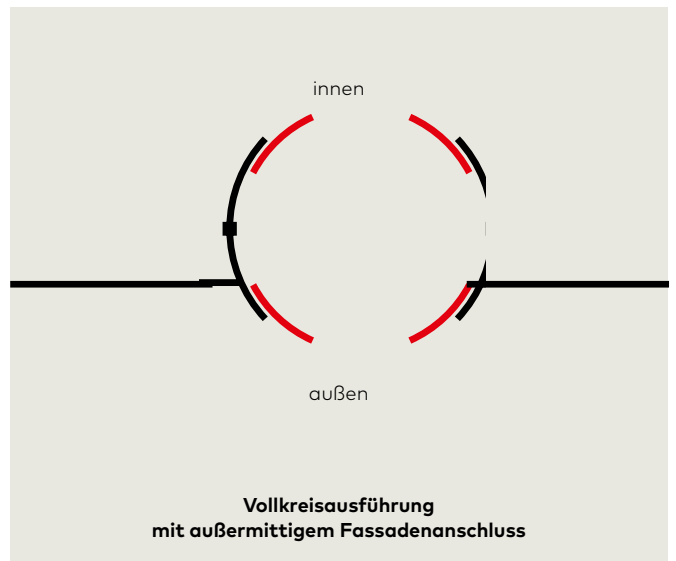
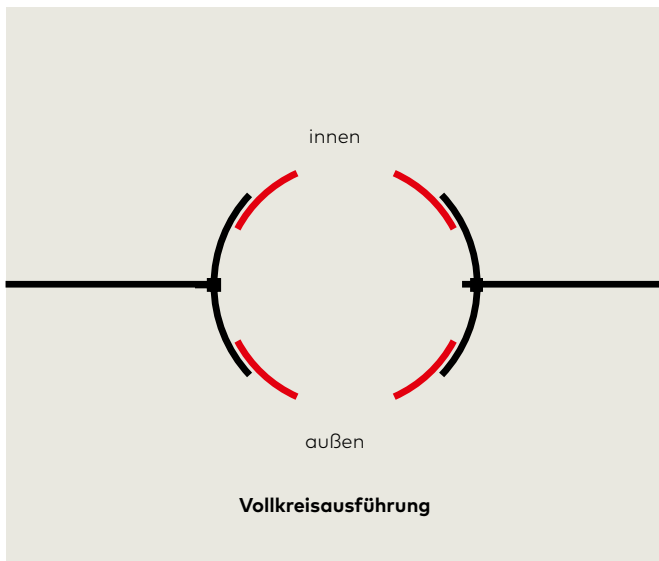
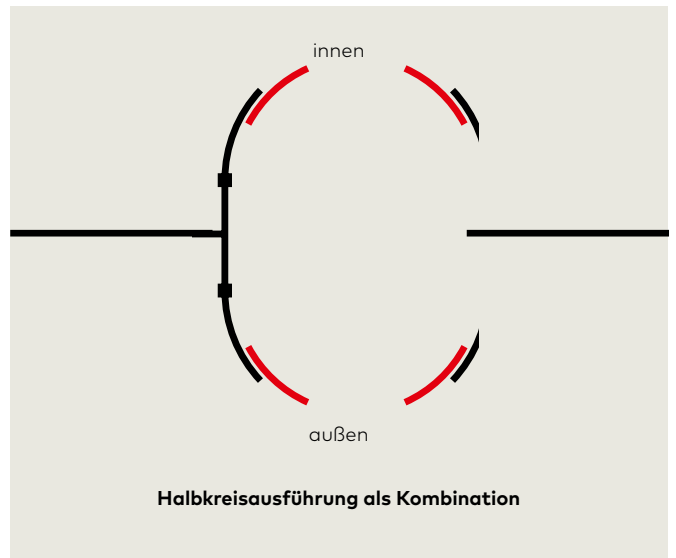


Ausführungen

Grundformen



Varianten



Daten und Merkmale

Größen und Abmessungen	BST	FBST
Durchgangsweite LW ²⁾	1000 – 2500 mm ¹⁾³⁾	1000 – 2500 mm ¹⁾³⁾
Fluchtwegbreite	–	1000 – 2500 mm ¹⁾³⁾
min. Einbauweite B ²⁾	2064 mm	2064 mm
Durchgangshöhe H	2100 – 2500 mm ¹⁾	2100 – 2500 mm ¹⁾
Halbkreisradius r	1000 – 2000 mm ¹⁾	1000 – 2000 mm ¹⁾
Vollkreisradius r	1000 – 2000 mm ¹⁾	1000 – 2000 mm ¹⁾
Segmentkreisradius r	frei wählbar, min. 1000 mm	frei wählbar, min. 1000 mm
Anzahl Türflügel	1 ³⁾ oder 2	1 ³⁾ oder 2
2-flügelig, symetrisch	●	●
Asymmetrisch	○	○
Feststehende Seitenteile	●	●
Stirnbandhöhe (Minimum)	240 mm	240 mm
Stirnbanderhöhung (240 – 700 mm) ¹⁾	○	○
Schiebetürflügel konvex	●	●
Türflügelgewicht, max.	130 kg	110 kg

¹⁾ Angaben = Standard (Sondermaße auf Anfrage)

²⁾ Abhängig von Radius r

³⁾ max. LW für 1-flügelige Tür = 1300 mm

Technische Daten	BST	FBST
Leistungsaufnahme, max.	250 W	250 W
Leistungsaufnahme, durchschnittlich	30 W	30 W
Anschlussspannung / Frequenz	230 V / 50 – 60 Hz	230 V / 50 – 60 Hz
Externe Energieversorgung	27 V DC / 2 A	27 V DC / 2 A
TÜV-baumustergeprüft	●	●
Geprüft gemäß Niederspannungsrichtlinien	●	●
Fertigung nach ISO 9001	●	●

Einstellbare Parameter	BST	FBST
Öffnungsgeschwindigkeit je Türflügel, einstellbar	100 – 600 mm/s	100 – 600 mm/s
Schließgeschwindigkeit je Türflügel, einstellbar	100 – 500 mm/s	100 – 500 mm/s
Schleichgeschwindigkeit je Türflügel, einstellbar	30 – 90 mm/s	30 – 90 mm/s
Öffnungs- und Schließkraft, einstellbar	●	●
Maximale Kraft beim Auftreffen auf ein Hindernis	150 N	150 N

Antrieb und Steuerung	BST	FBST
Antrieb	ES 200	ES 200 2D
Mikroprozessorsteuerung	●	●
Integrierte Durchgangsüberwachung	○	○
Ausstattung gemäß DIN 18650	○	○
Hindernis-Selbsterkennung	●	●
Autom. Reversierzyklus beim Auftreffen auf ein Hindernis	●	●
Selbsttest des Gesamtsystems	●	●
Anschluss für Schleusensteuerung	●	-
Parameterveränderung möglich	●	●
Selbstlernend	●	●
Schutzart	IP 20	IP 20
Impulsverlängerung für Scheck- bzw. Codekartenleser oder Schlüsseltaster	●	●
Potentialfreier Kontakt	●	●
Busfähig	●	●
Türzustandsmeldung, Türverriegelung	○	○

Funktionsprogramme	BST	FBST
Automatik	●	●
Ausgang	●	●
Dauerauf	●	●
Ausgang Teiloffen	●	-
Nacht-Bank-Schaltung	●	●

Deckenausführung	180°/360°	Segment
Decke	●	○
Antriebsverkleidung	○	●
Staubdecke oben	●	●
Oberdecke vorbereitet für regendichte Abdichtung (bauseits), inkl. Wasserspeier	○	-

Profile und Glas		BST	FBST
Ganzglas-Profilsystem mit 10 mm VSG	-G	●	●
Isolierglas-Profilsystem mit 18 mm Iso-Glas	-Iso	○	○
Sonderglas mit Mustern, Sandstrahlung, Siebdruck etc.		○	○

Antrieb und Steuerung	BST	FBST
Fassadenanschluss, Paneel	○	○
Leichtmetallträger mit Aluminiumverkleidung außen	●	●
Alustützen	●	●
Aufgeklebte Sprossen	○	○
Luftschleieranlage (180- und 360°-Ausführung, in Verbindung mit höherem Stirnband)	○	○
LED-Spotlights	○	○
Reinstreifmatte	○	○
Bodenführung		
Oberflurführung ohne Bodenring	●	●
Oberflurführung mit Bodenring	○	○
Unterflurführung mit Bodenring (Pflicht ab LW 1500)	○	○

Anschlußmöglichkeiten Zubehör	BST	FBST
Verriegelung		
- elektromechanische Verriegelung	○	-
- elektromechanische Verriegelung mit Handentriegelung	○	○
Stromlos öffnend durch Notstrommodul	○	●
Überwachtes Batteriepaket	○	●
Eigensicherer Impulsgeber in Fluchtrichtung	-	●
Bewegungsmelder außen	○	○
Bewegungsmelder innen	○	○
Not-Befehlseinrichtung		
Funktion Not-Aus	○	-
Funktion Not-Auf	-	○

● serienmäßig ○ optional

Halbkreis- und Vollkreisausführung

Standardabmessungen

Durchgangswerte **LW**

Nennradius **r**

Innenbreite **S**

Anlagenbreite **B**

Durchgangshöhe **LH**

Stirnbandhöhe **SH**

Anlagenhöhe **H**

Maße in mm

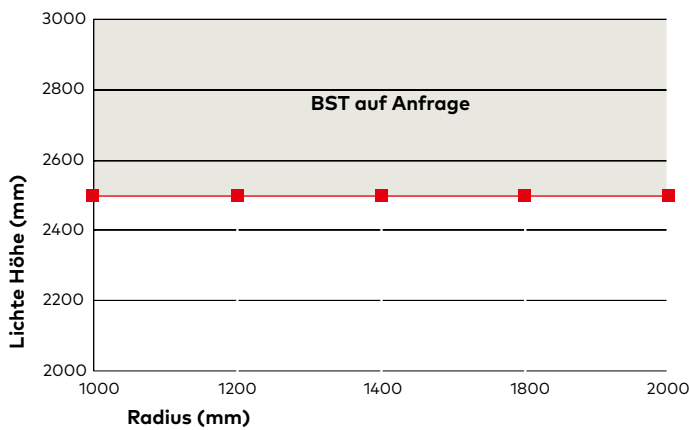
Ganzglas-Profilsystem G

r	1000	1100	1200	1300	1400	1500	1600	1700	1800	1900	2000
B	2064	2264	2464	2664	2864	3064	3264	3464	3664	3864	4064
S	1932	2132	2332	2532	2732	2932	3132	3332	3532	3732	3932
LW	1221	1363	1504	1646	1788	1929	2071	2212	2354	2495	2500

Isolierglas-Profilsystem Iso

r	1000	1100	1200	1300	1400	1500	1600	1700	1800	1900	2000
B	2044	2244	2444	2644	2844	3044	3244	3444	3644	3844	4044
S	1912	2112	2312	2512	2712	2912	3112	3312	3512	3712	3912
LW	1184	1326	1468	1609	1751	1893	2034	2176	2317	2495	2500

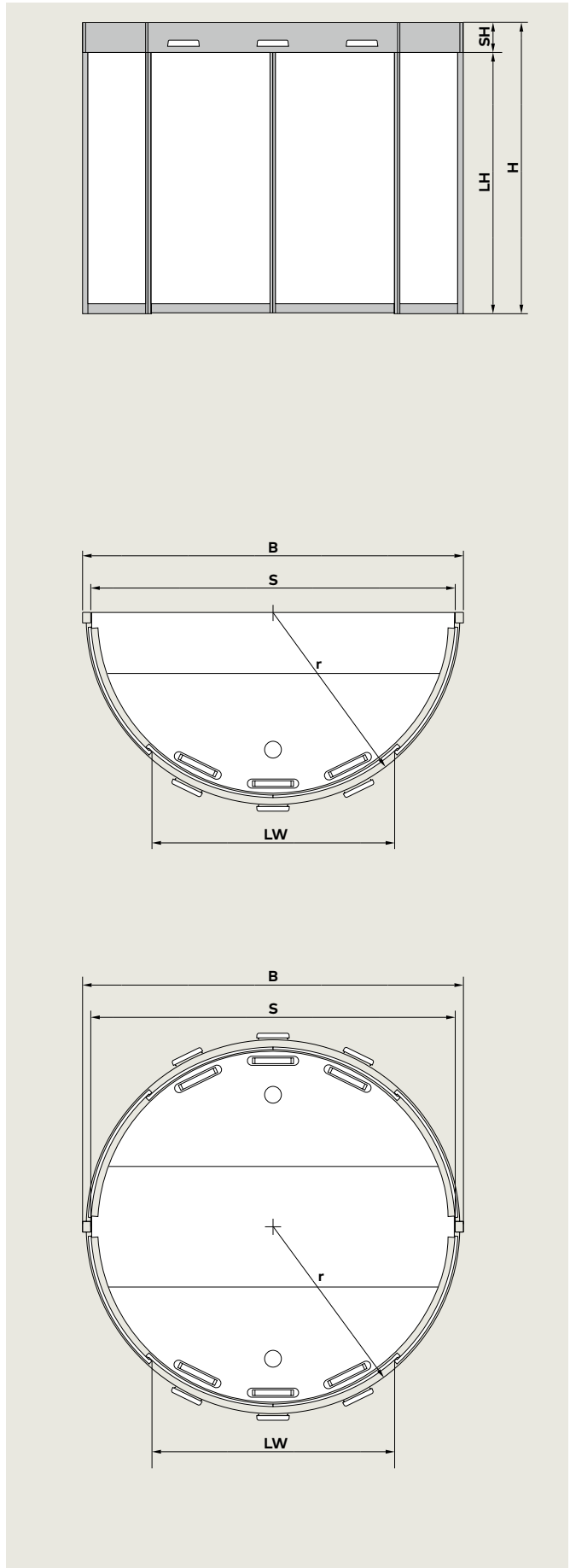
Abhängigkeitstabelle BST 180°/360°



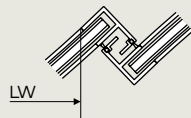
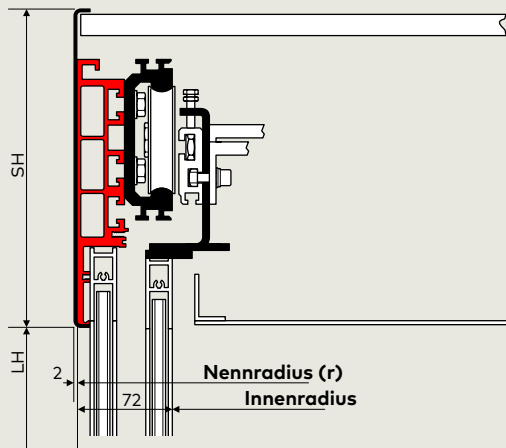
■ Standardversion 2500 mm Höhe



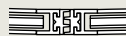
Für dormakaba FBST
Für Flucht- und Rettungswege nach DIN 18650 zugelassen



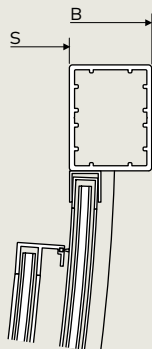
Ganzglas-Profilsystem G



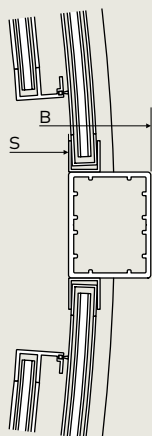
Seitenteil und Flügel mit Dichtungsprofilen



Flügel mit Mitteldichtungen

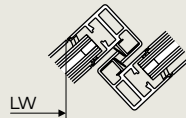
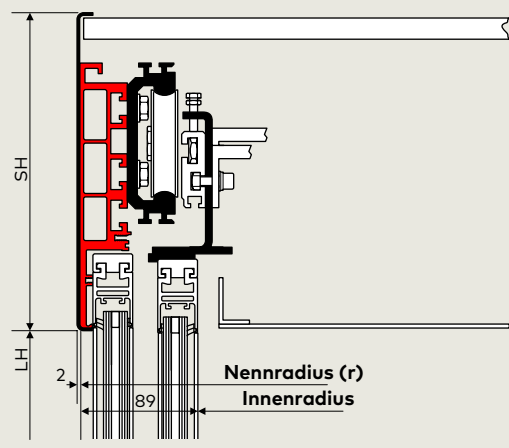


Alustütze mit Anbindung Seitenteil Halbkreis



Alustütze mit Anbindung Seitenteil Vollkreis

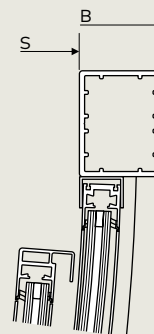
Isolierglas-Profilsystem Iso



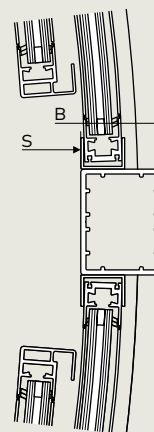
Seitenteil und Flügel mit Dichtungsprofilen



Flügel mit Mitteldichtungen



Alustütze mit Anbindung Seitenteil Halbkreis



Alustütze mit Anbindung Seitenteil Vollkreis

Segmentausführung



Für dormakaba FBST
Für Flucht- und Rettungswege nach DIN 18650 zugelassen

Standardabmessungen

Durchgangswerte **LW**

Nennradius **r**
Innenbreite **S**

Anlagenbreite **B**
Bogenlänge **BL**
Durchgangshöhe **LH**
Stirnbandhöhe **SH**
Anlagenhöhe **H**
Bautiefe **T**

Maße in mm

Standardabmessungen:

Bogenlänge BL: max. 6600 mm
Durchgangswerte LW: 1000 mm – 2500 mm

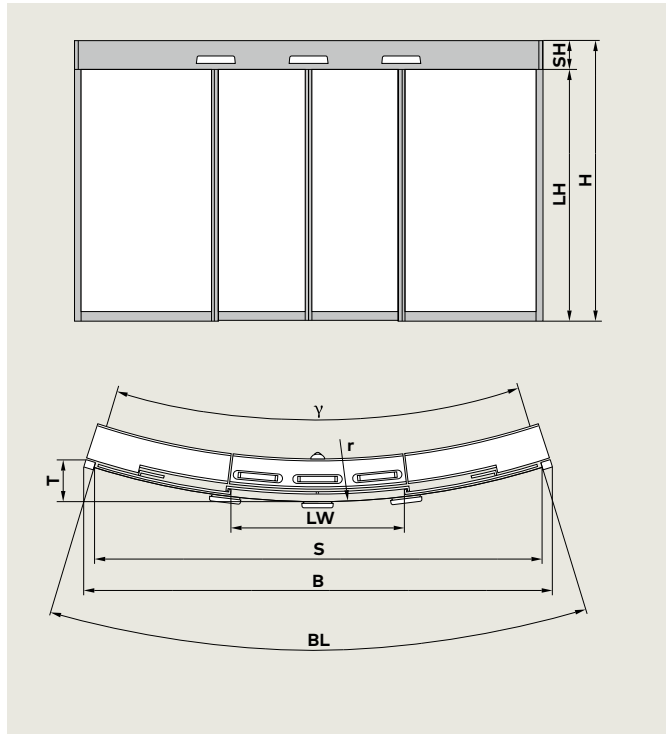
Überschlägige Berechnung der Bogenlänge BL

– bei gegebenem Radius r und Winkel γ

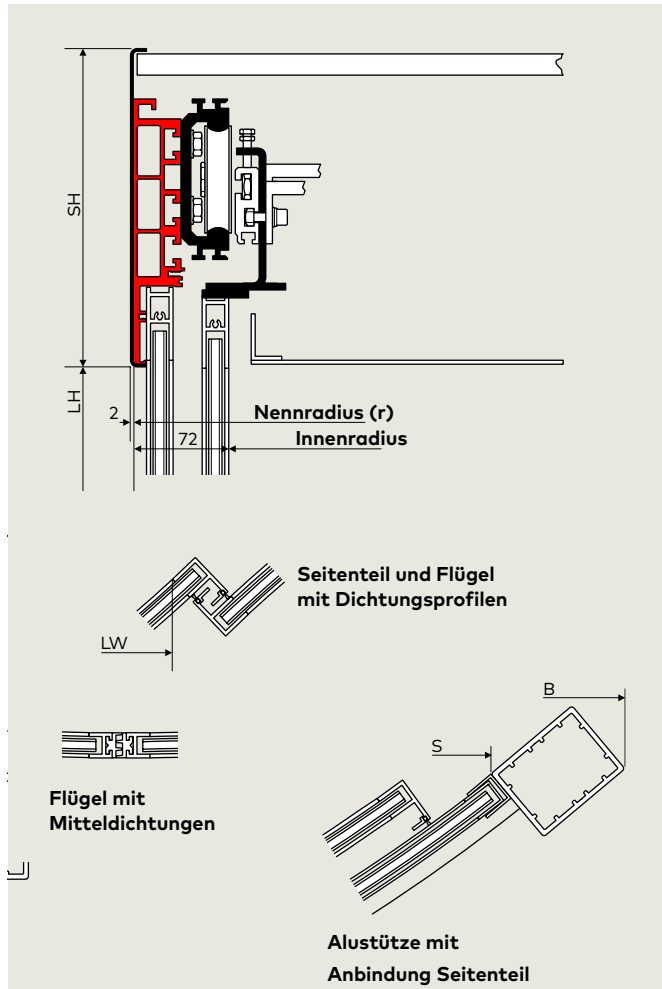
$$BL = r \cdot \frac{\gamma \cdot \pi}{180}$$

– bei gegebener Bautiefe T und Anlagenbreite B

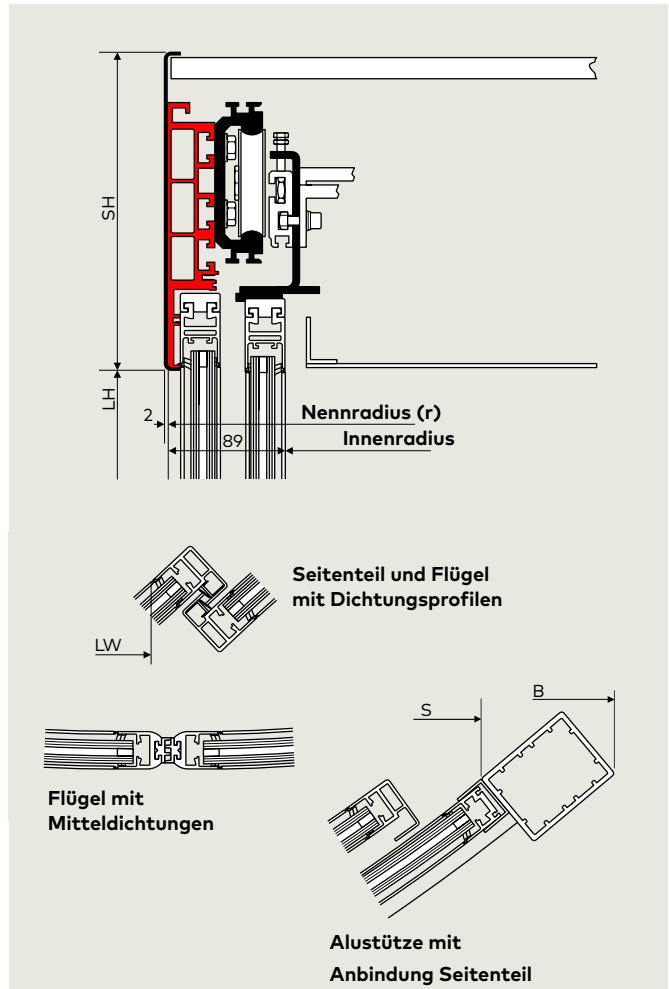
$$BL = \sqrt{B^2 + \frac{16}{3} \cdot T^2}$$



Ganzglas-Profilsystem G

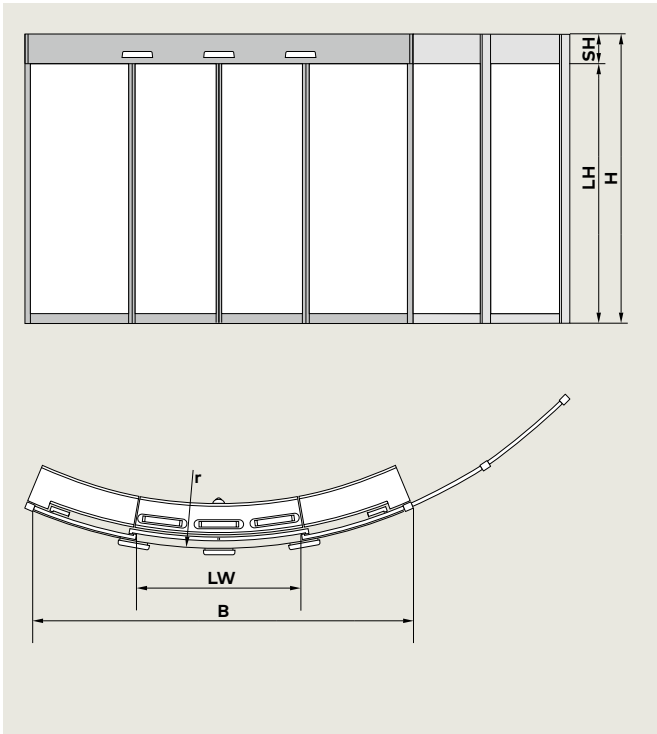


Isolierglas-Profilsystem Iso

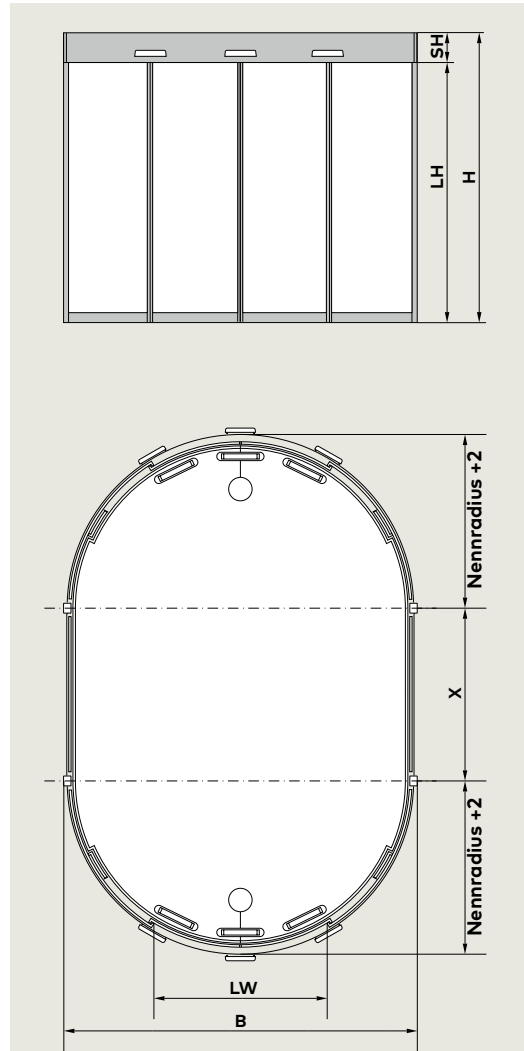


Sonderausführung

Asymmetrische Anlage

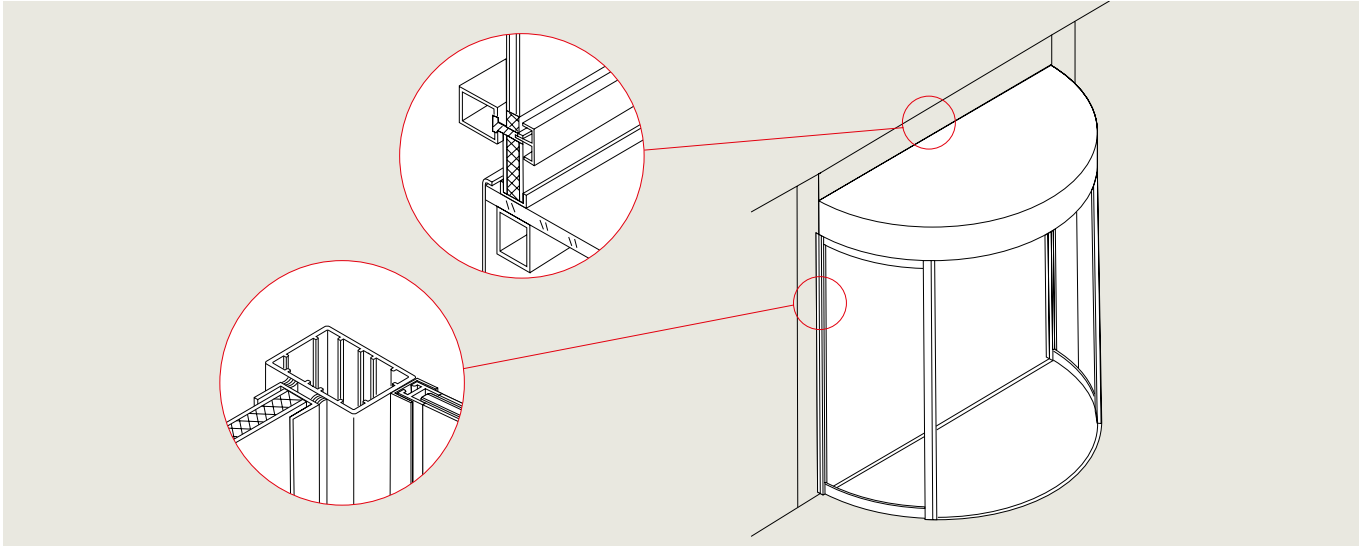


Halbkreis als Kombination

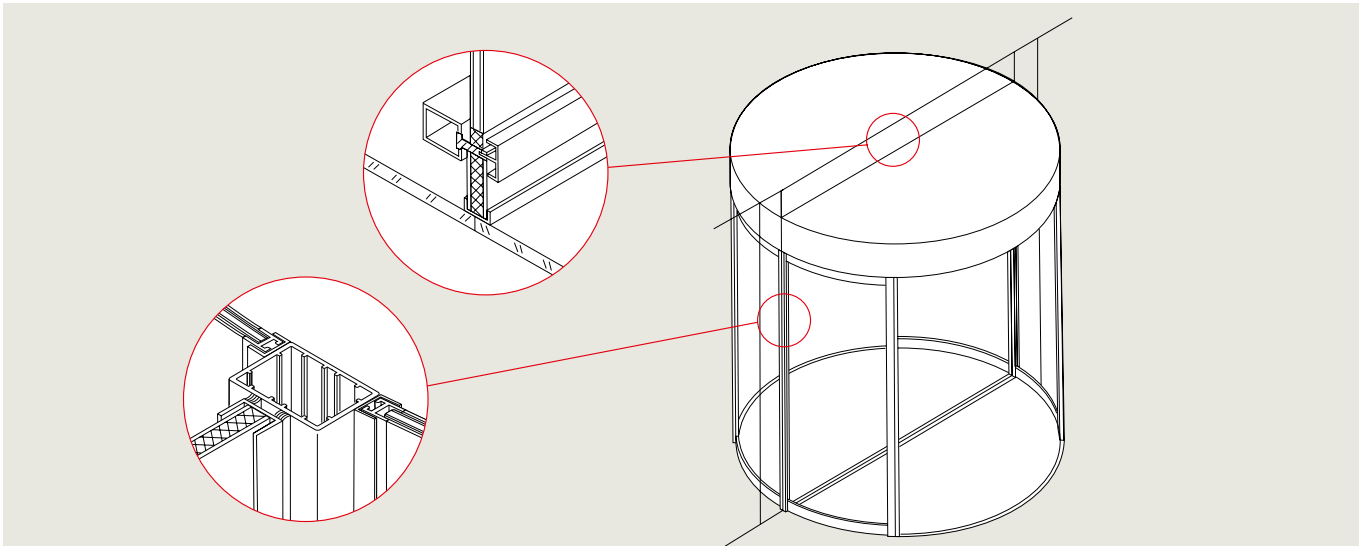


Fassadenanschluss

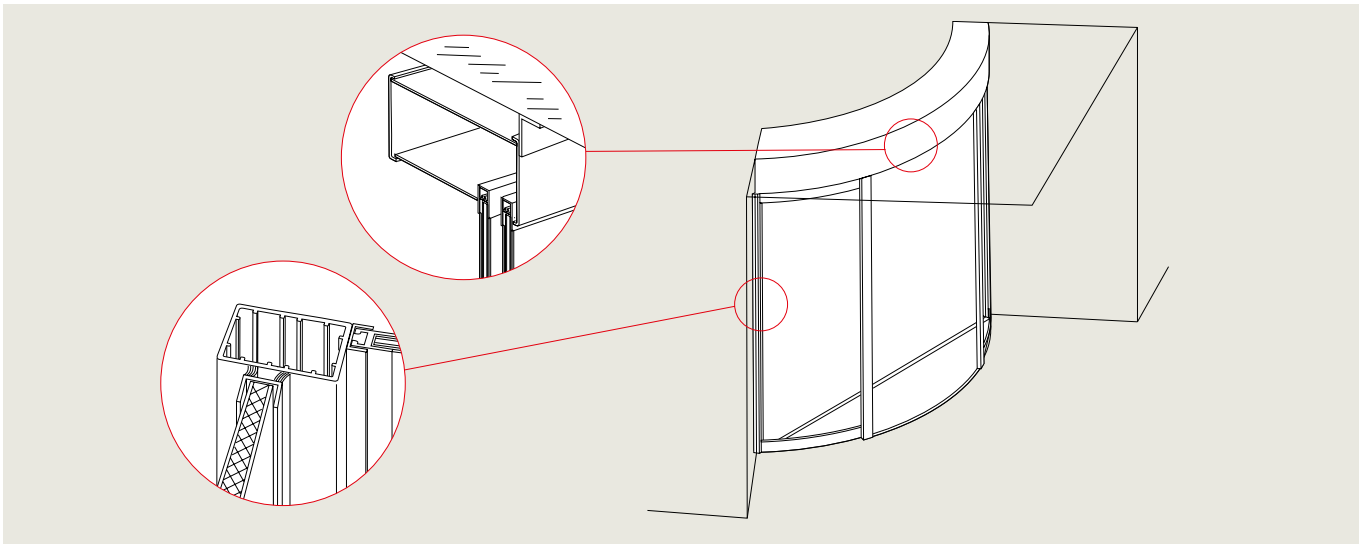
Fassadenanschluss 180°



Fassadenanschluss 360°

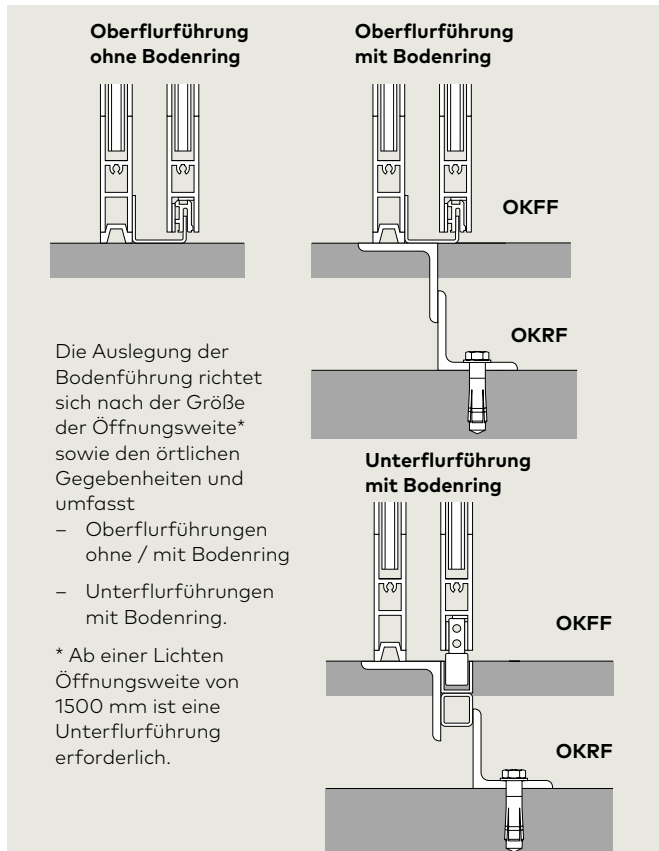


Fassadenanschluss Segment

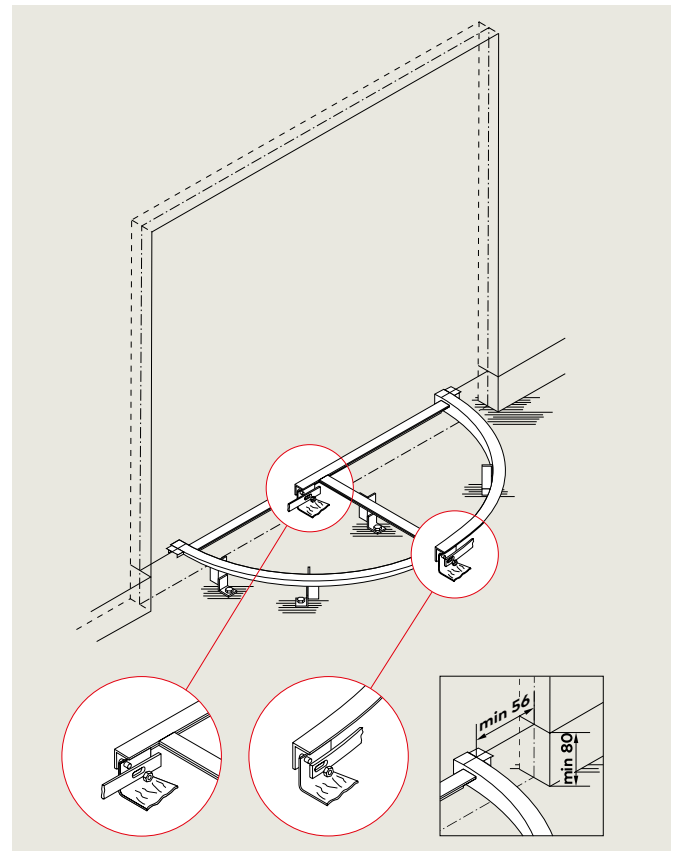


Bodenführung, Bodenring

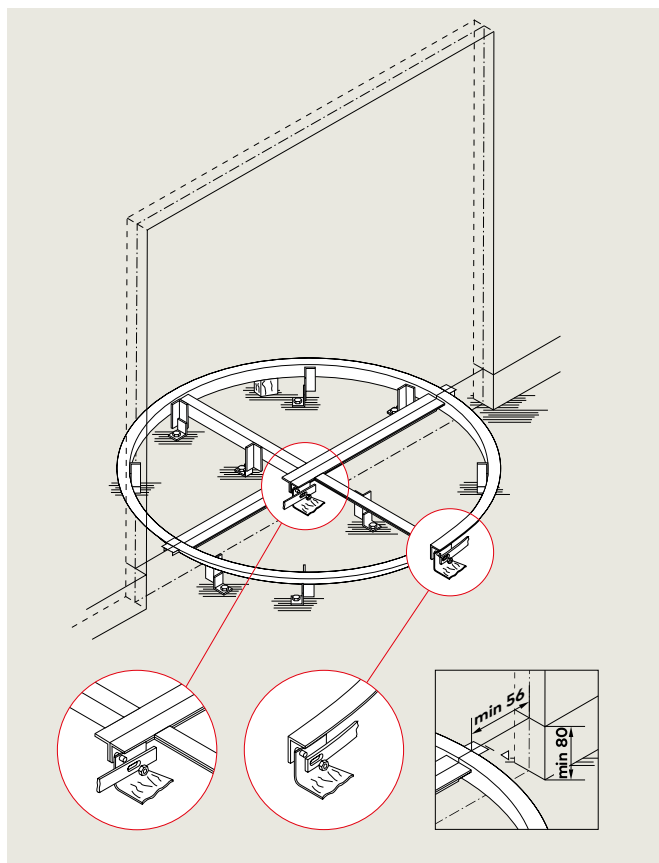
Bodenführung



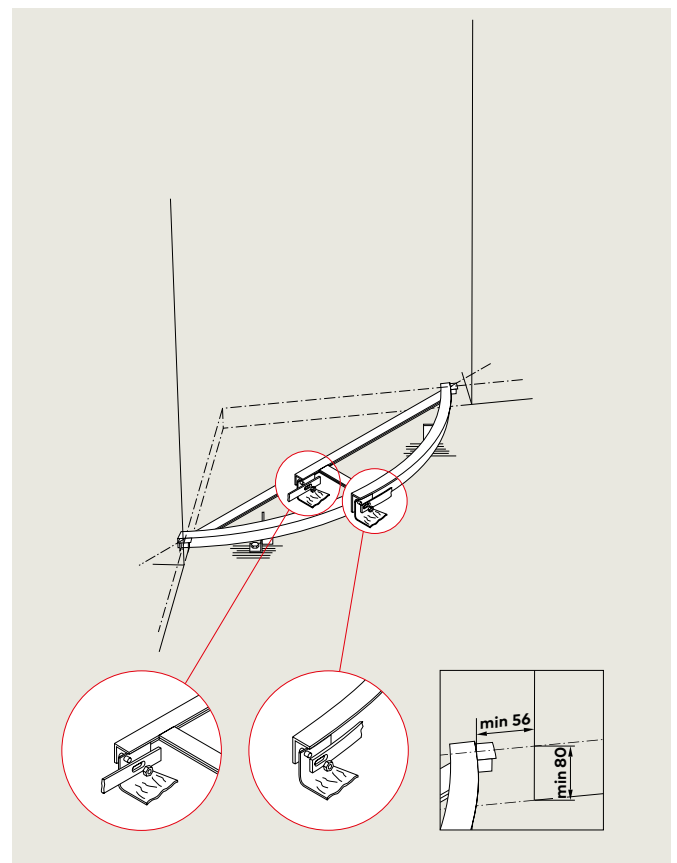
Bodenring Halbkreisausführung



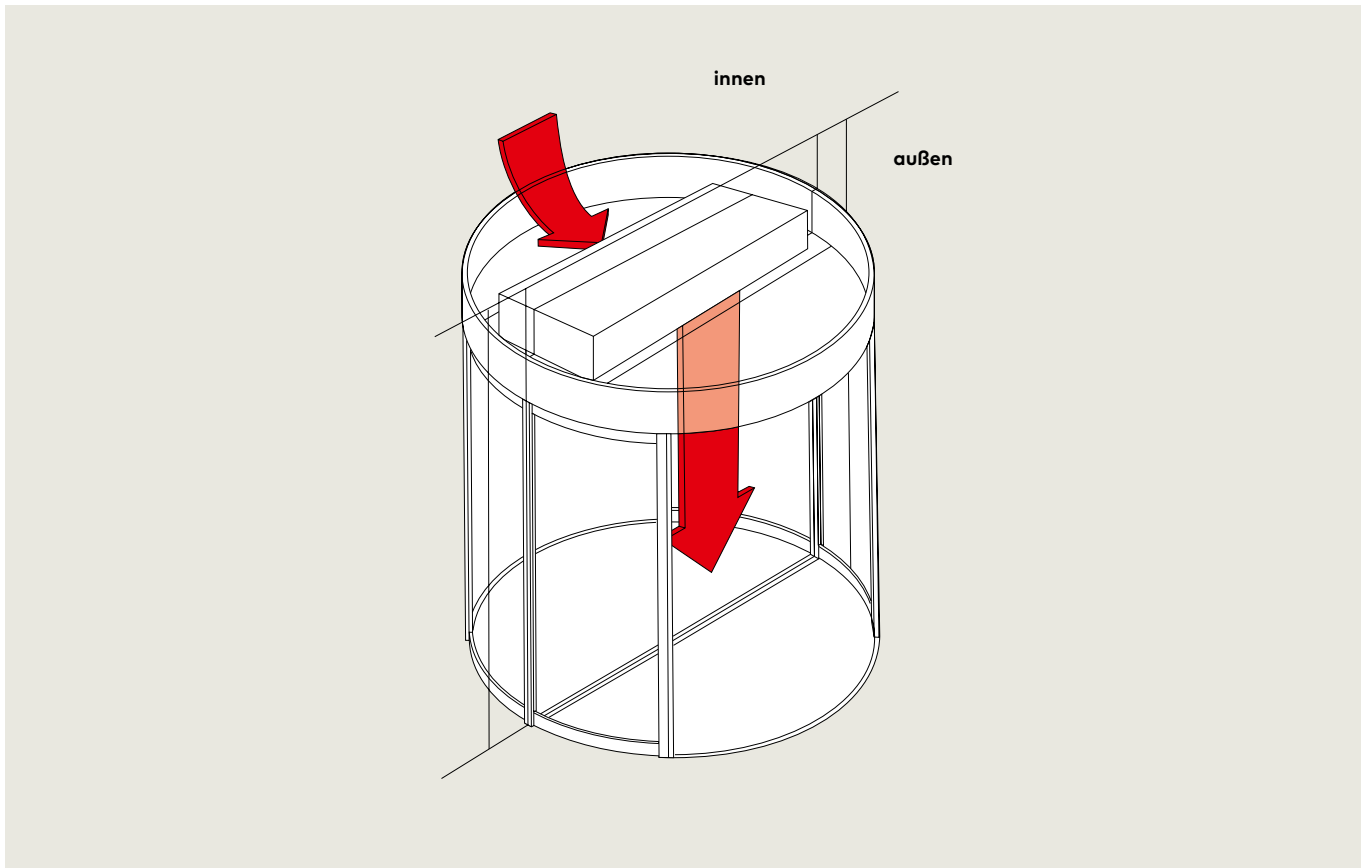
Bodenring Vollkreisausführung



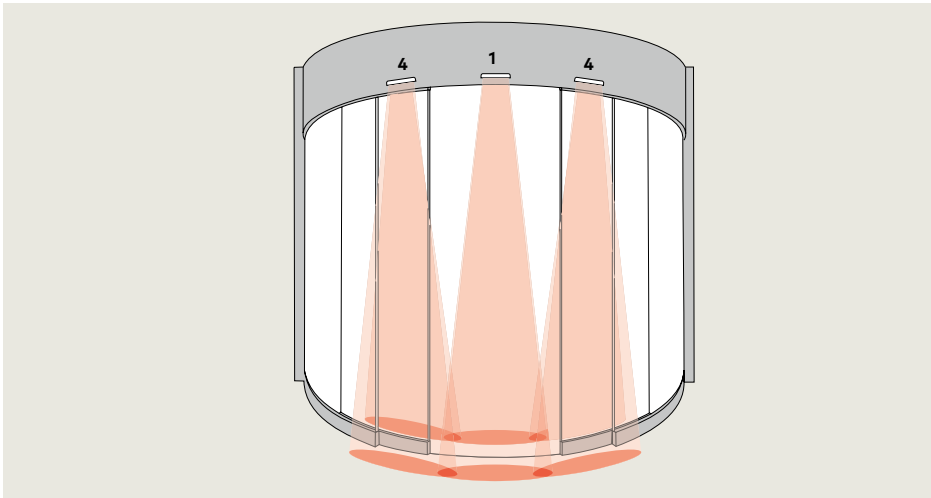
Bodenring Segmentausführung



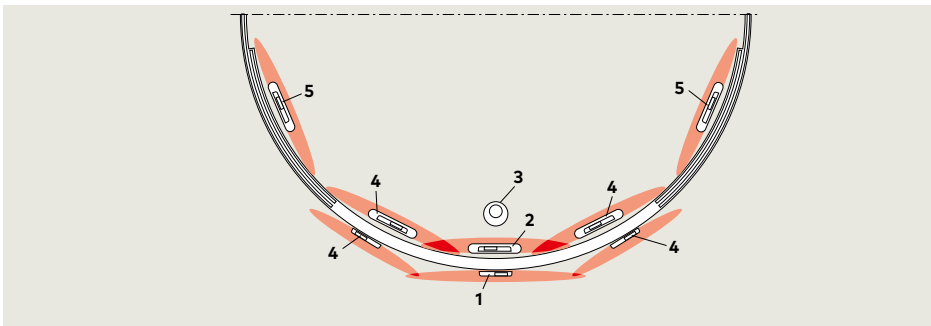
Luftschleieranlage



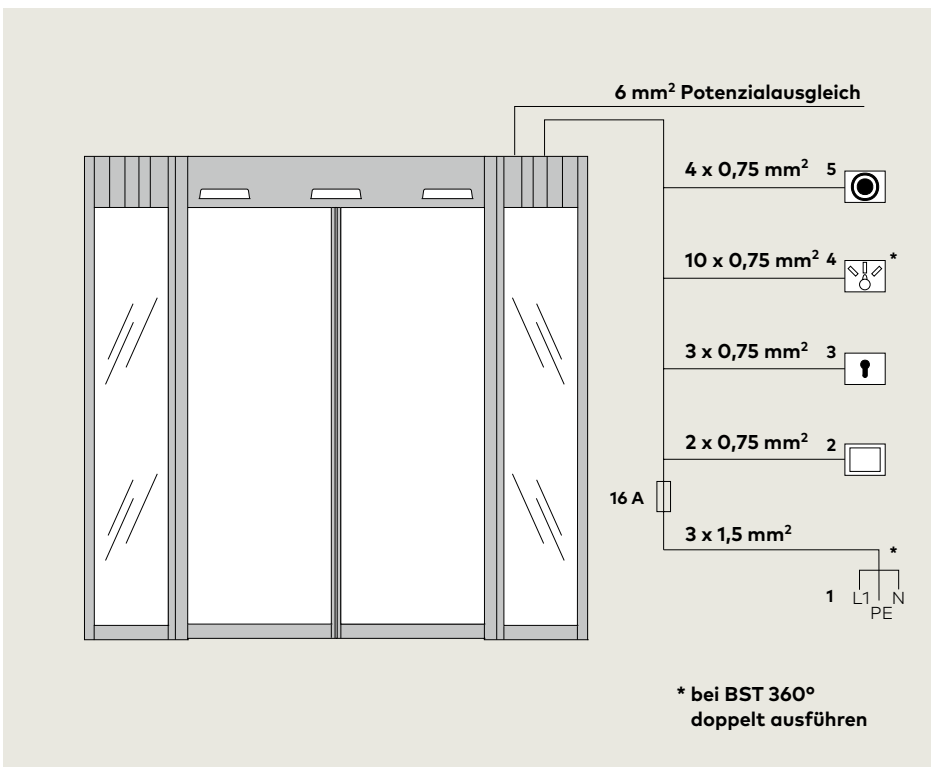
Sicherheitsausstattung



- 1 Bewegungsmelder außen / Kombi-sensor außen (bei DIN 18650 Pflicht)
- 2 Integrierte Infrarotmelder zur Überwachung des Durchgangsbereichs
- 3 Bewegungsmelder innen
- 4 Infrarotmelder (Option, bei DIN 18650 Pflicht)
- 5 Infrarotmelder Nebenschließkantenabsicherung (Option)



Kabelplan



- 1 Zuleitung
- 2 Taster innen
- 3 Schlüsseltaster
- 4 Programmschalter
- 5 Not-Befehlseinrichtung (Option)






Die externe Not-Befehlseinrichtung (BST: Not-Halt; FBST: Not-Auf) muss in der Nähe der Tür angebracht werden bei einer max. Kabellänge von 20 m. Das Kabel kann zusammen mit dem Kabel für den Programmschalter verlegt werden. Bei der Verkabelung des externen Programmschalters beträgt die max. Kabellänge 30 m. Wird das Kabel zusammen mit anderen Kabeln verlegt, muss es mit einer Abschirmung versehen werden.

Programmschalter



Durch die Kombination mit einem Programmschalter aus dem dormakaba Zubehörprogramm wird das automatische Türsystem individuellen Bedienungsanforderungen gerecht und ist kinderleicht zu handhaben. Die Programmschalter sind in verschiedenen Ausführungen und für jede erdenkliche Anforderung konzipiert.

Die Optionen reichen von der mechanischen bis zur voll-elektronischen Ausführung, wahlweise auch über Profilhalbzylinder oder vollelektronische Codierung abschließbar.


- Bis zu 5 verschiedene Funktionen:
Aus, Automatic, Ausgang, Teiloffen, Dauerauf
- Elektronische Programmschalter im Objektdesign System 55 für höchste ästhetische Ansprüche

Für Schiebetürantriebe	Bezeichnung	Spezifikation	Installationssystem	Bestell-Nr.
	PG-S2	5-stellig, abschließbar, Aluminium, weiß, UP, 80 x 80 x 40 mm	Gira S-Color	19135602150
	EPS-S	Vollelektronischer Programmschalter im Design System 55, 5-stellig, abschließbar über Codierung oder zusätzlichen Schlüsseltaster TL-ST S55, Folientastatur, aluminiumfarbig, weiß, UP, 80 x 80 mm	System 55	16556901150
Für Schiebetürantriebe in Flucht- und Rettungswegen (FST)	Bezeichnung	Spezifikation	Installationssystem	Bestell-Nr.
	PG-FST1	5-stellig, abschließbar, Aluminium, weiß, UP, 80 x 80 mm	Gira S-Color	19135603150
	PG-FST2	5-stellig, abschließbar über Profilhalbzylinder, Aluminium, weiß, UP, 105 x 80 x 65 mm, AP-Dose: 19142201170	Deutsche Solenoid	19142001170
	EPS-FST	Vollelektronischer Programmschalter im Design System 55, 5-stellig, abschließbar über Codierung oder zusätzlichen Schlüsseltaster TL-ST S55, Folientastatur, weiß, aluminiumfarbig, UP, 80 x 80 mm	System 55	16556801150

Taster

Handtaster	Bezeichnung	Spezifikation	Installationssystem	Bestell-Nr.
		Wechsler einpolig, Einfachrahmen, weiß, UP	System 55	19144701170
Schlüsseltaster	Bezeichnung	Spezifikation	Installationssystem	Bestell-Nr.
	KT 3-1	1 Schließer, mit Profil-Halbzylinder (austauschbar gegen jeden Schließanlagen-Halbzylinder), Schlüssel nur in Nullstellung abziehbar, Aluminium, Metall, 75 x 75 x 60 mm		
	KT 3-1 UP	UP		05054531332
	KT 3-1 AP	AP		05054631332

Notbefehlseinrichtungen

	Bezeichnung	Spezifikation	Installations-system	Bestell-Nr.
	NAT	Notbefehlseinrichtungen (Funktion Not-Aus) zur Unterbrechung der Türbewegung durch automatische Türantriebe; Ausführung gemäß ZH 1/494 bzw. BGR 232 sowie DIN 18650 und EN 16005; Schaltknauf in Rot mit Zentralplatte in Gelb, Kontaktbelastbarkeit: max. 10 A bei 230 V AC		
	NAT 1	Schließer: 1, Öffner: 1, Rahmen weiß, UP, 80 x 80 mm	System 55	90400025
	NAT 2 ohne Abbildung	Ausführung „Not Auf“ mit grünem Schaltknauf, Schließer: 1, Öffner: 1, Kontaktbelastbarkeit: max. 10 A bei 230 V AC, Rahmen weiß, UP, 80 x 80 mm	System 55	90400035



Türtechnik



**Systemlösungen
Zutritt und Zeit**



**Mechanische
Schliesssysteme**



Hotelzutrittssysteme



**Automatische
Türsysteme**



Glassysteme



**Hochsicherheits-
schlösser**



Services

dormakaba Deutschland GmbH

DORMA Platz 1
DE-58256 Ennepetal
T +49 2333 793-0
info.de@dormakaba.com
www.dormakaba.de

dormakaba Luxembourg SA

Duchscherstrooss 50
LU-6868 Wecker
T +352 26710870
info.lu@dormakaba.com
www.dormakaba.lu

dormakaba Austria GmbH

Ulrich-Bremi-Strasse 2
AT-3130 Herzogenburg
T +43 2782 808-0
office.at@dormakaba.com
www.dormakaba.at

dormakaba Schweiz AG

Lerchentalstrasse 2a
CH-9016 St. Gallen
T +41 848 85 86 87
info.ch@dormakaba.com
www.dormakaba.ch