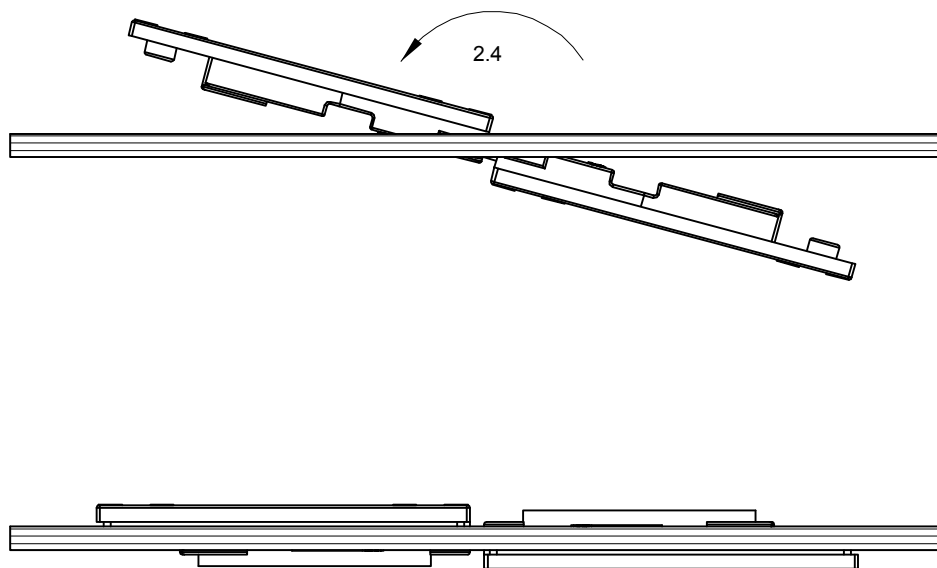
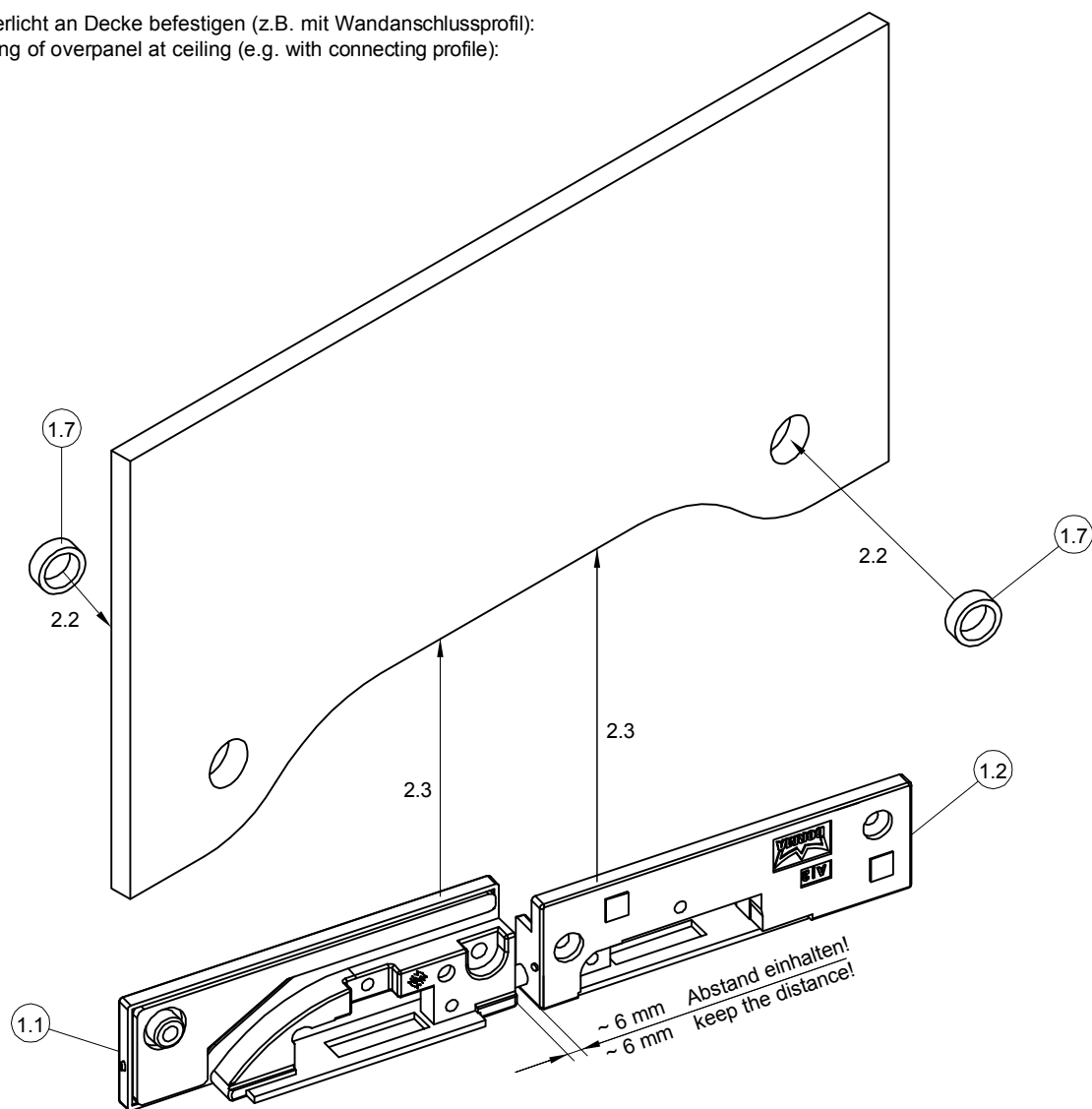
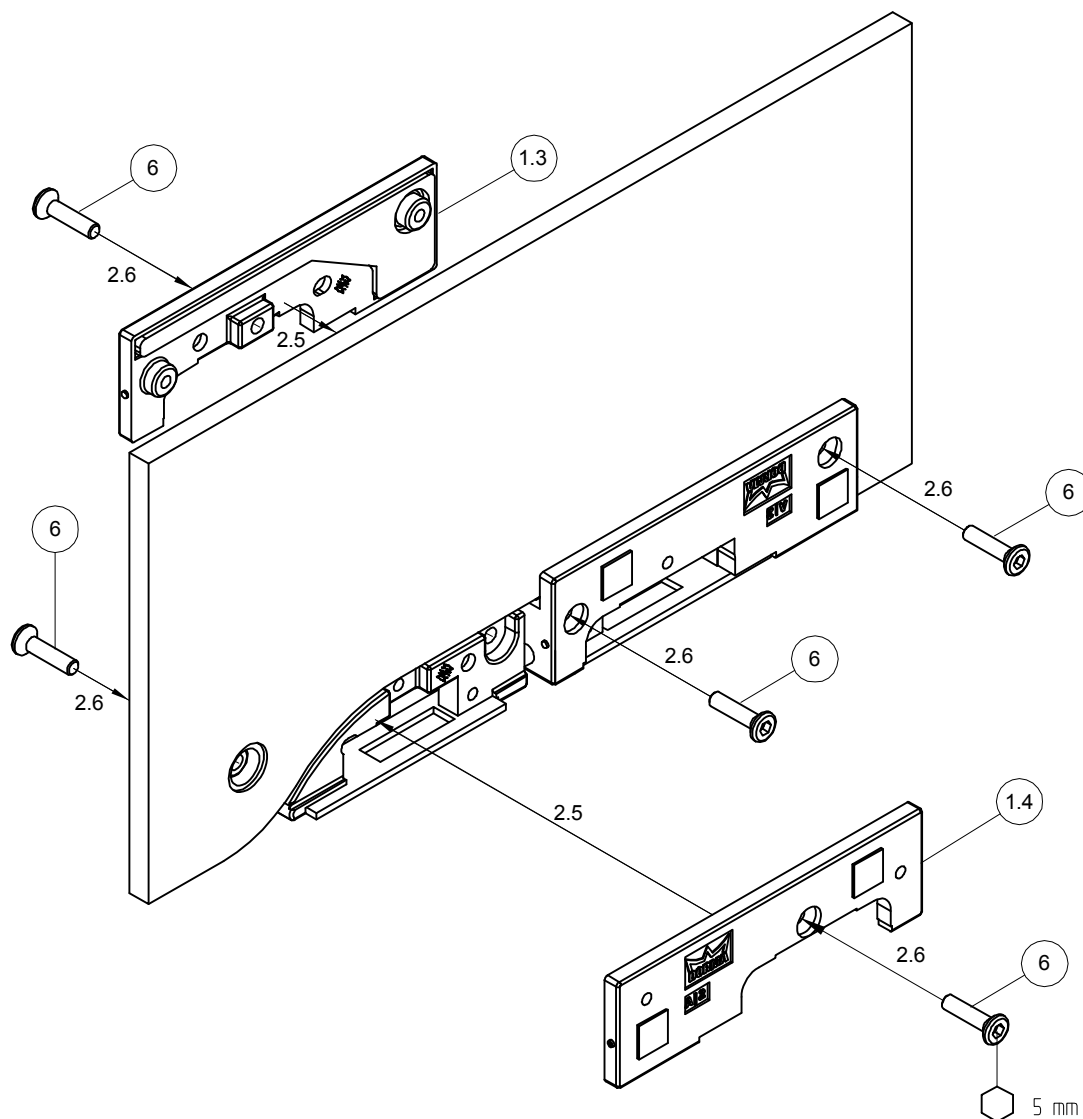


2. Montage des Grundkörpers:
2. Installation of the base unit:

2.1 Oberlicht an Decke befestigen (z.B. mit Wandanschlussprofil):
 2.1 Fixing of overpanel at ceiling (e.g. with connecting profile):

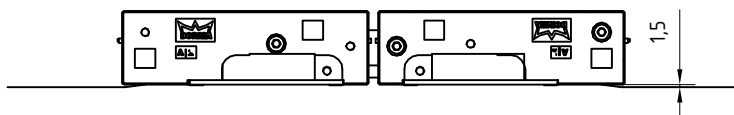


2. Montage des Grundkörpers:
2. Installation of the base unit:

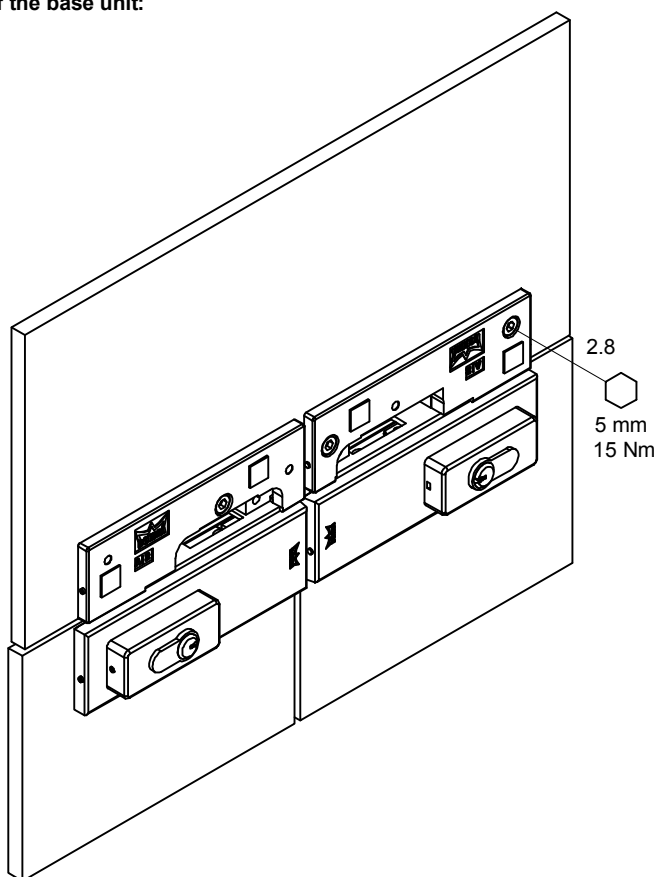


2.7 Zusammen mit Schlössern am
 Drehflügel ausrichten

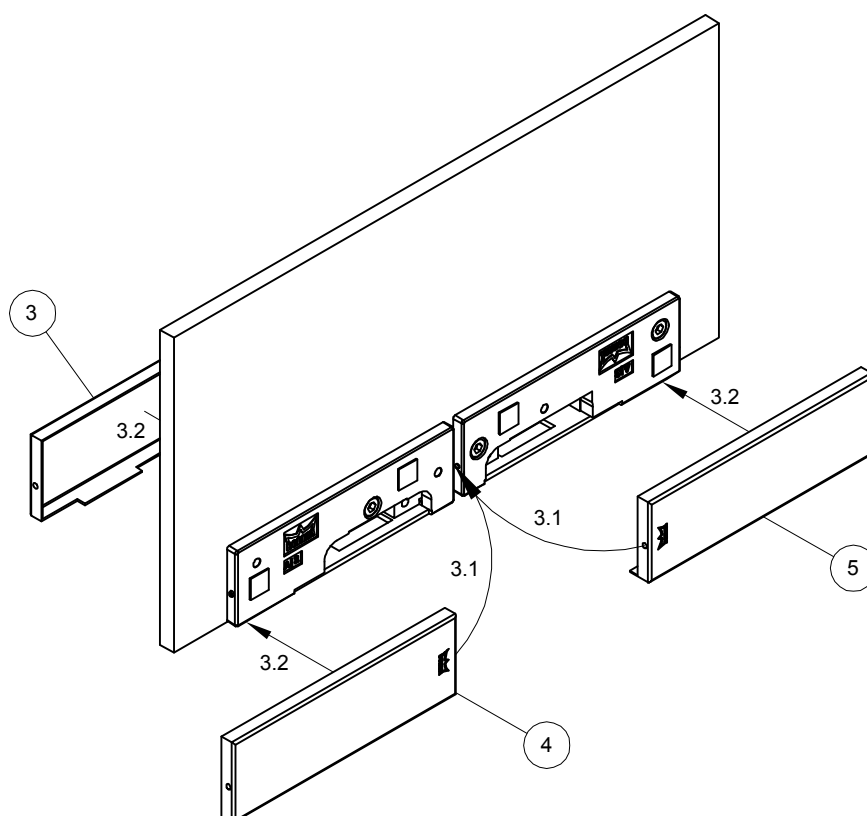
2.7 Adjust in combination with the locks on
 door panel.



2. Montage des Grundkörpers:
2. Installation of the base unit:



3. Montage der Abdeckkappen:
3. Installation of cover caps:

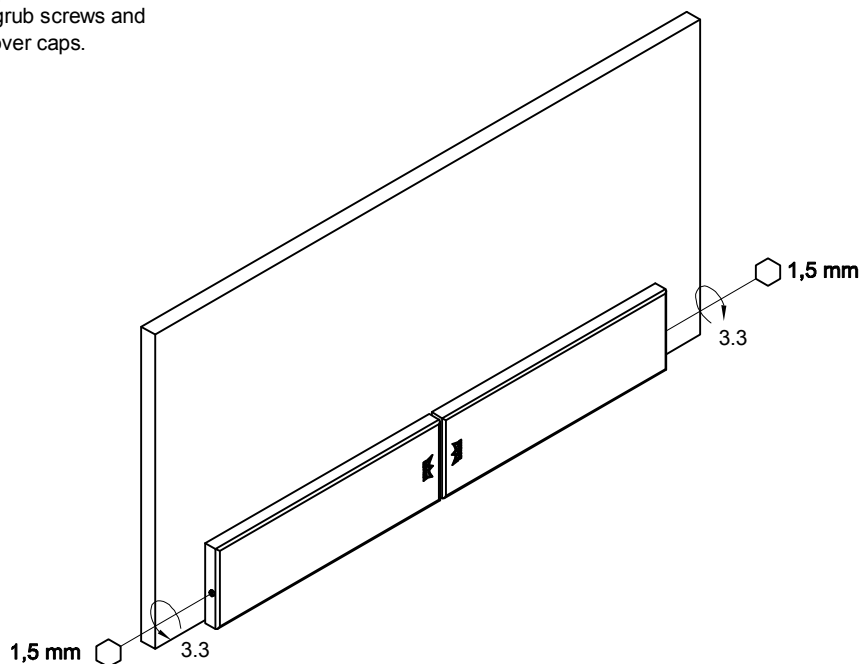


3. Montage der Abdeckkappen:

3. Installation of cover caps:

3.3 Gewindestifte ausdrehen
und Kappen fixieren.

3.3 Loosen grub screws and
fix the cover caps.



Pflege allgemein:

Die Oberflächen der Beschläge sind nicht wartungsfrei und sollten gemäß ihrer Ausführung gereinigt werden.

- Für metallische Oberflächen (Eloxaltöne, Edelstahl) bitte nur geeignete Reiniger ohne Scheuermittelanteil verwenden.
- Für lackierte Oberflächen bitte nur entsprechende lösemittelfreie Reiniger verwenden.
- Messing Oberflächen (ohne Oberflächenschutz) müssen von Zeit zu Zeit mit geeignetem Pflegemittel behandelt werden, um Anlaufen zu vermeiden.

Wartung allgemein:

Wir empfehlen die Funktion der Beschläge alle 500.000 Bewegungen durch Fachleute zu prüfen.

General care instructions:

The surface finishes of the fittings are not maintenance-free and should be cleaned according to their material and design.

- For metallic surfaces (anodised finishes, stainless steel) please use appropriate cleaning agents without abrasive additives only.
- For varnished surfaces please use appropriate solvent-free cleaning agents only.
- Brass surfaces (without surface protection) have to be treated with an appropriate maintenance agent on occasion, to avoid tarnishing.

Service and maintenance:

We recommend to check the function of the fitting all 500.000 movements by specialists.