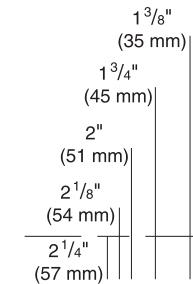


Locate center according to door thickness

Céntrelo según el espesor de la puerta

Repérer le centre selon l'épaisseur de la porte

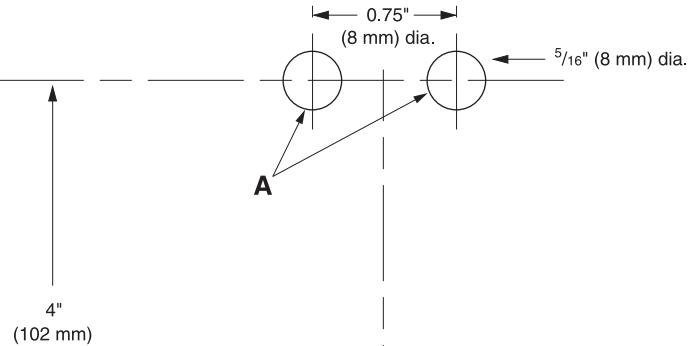


6204
1" (25mm) dia.

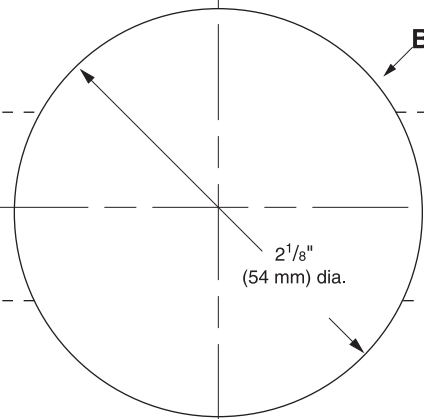
6214
7/8" (22mm) dia.

For right hand doors / Para puertas que se abren hacia la derecha / Pour portes à main droite

Carefully fold along this line and place on edge of door
Plieguela cuidadosamente por esta línea y colóquela en el borde de la puerta
Plier soigneusement le long de la ligne et placer sur le bord de la porte



2 3/4" (70 mm) 2 3/4" (70 mm)



Insert latch, mark around face plate of latch, mortise to depth required
Inserte el pestillo, marque en torno a la placa delantera del pestillo, haga un hueco de la profundidad requerida
Insérer le pêne, marquer le pourtour de celui-ci, mortaiser à la profondeur requise

For left hand doors / Para puertas que se abren hacia la izquierda / Pour portes à main droite
Carefully fold along this line and place on edge of door
Plieguela cuidadosamente por esta línea y colóquela en el borde de la puerta
Plier soigneusement le long de la ligne et placer sur le bord de la porte

6204 / 6214

Template
for outside of door

Plantilla
para la parte exterior

Gabarit
pour le côté extérieur

2 3/4" (70mm)

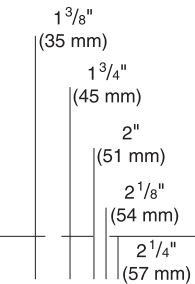
Backset
Distancia de entrada
Distance d'entrée

Caution:
Mark accurately
Bore straight
Atención:
Marque con exactitud
Haga una perforación bien derecha

Attention:
Marquer avec précision
Perçer droit

For left hand doors / Para puertas que se abren hacia la izquierda / Pour portes à main droite

C



6204
1" (25mm) dia.

6214
7/8" (22mm) dia.