



**PROCES VERBAL D'ESSAI N° SD 10 00 64**

DEMANDE PAR : **DORMA France**  
**EUROPARC**  
**42 RUE EUGENE DUPUIS**  
**94046 CRETEIL**

OBJET : Dispositif Actionné de Sécurité  
Vérification de la conformité à la norme  
NF S 61-937 de décembre 1990.

N° D'AFFAIRE : 481 3042 09 0014

DENOMINATION TECHNIQUE : Dispositif de verrouillage électromagnétique  
pour issue de secours.

CONSTRUCTEUR : DORMA

REFERENCE DES PRODUITS : Gamme TV500-NF  
- TV 501-NF DIN-L (ISO 6)  
- TV 502-NF DIN-R (ISO 5)  
- TV 505-NF DIN-L (ISO 6)  
- TV 506-NF DIN-R (ISO 5)  
- TV 507-NF DIN-L (ISO 6)  
- TV 508-NF DIN-R (ISO 5)  
- TV-Z 510

Date du présent procès verbal d'essai : le 16 juin 2010  
Le procès verbal d'essai comporte : 15 pages et 1 annexe  
Destinataires : Constructeur  
CNPP

VISA DU RESPONSABLE D'ESSAI :

CACHET & SIGNATURE  
DU DIRECTEUR :

**Pôle européen de sécurité CNPP-Vernon**  
**Division Protection Mécanique**  
Pour le Directeur et par délégation  
  
Le chef de service  
Laboratoire Protection Incendie  
M. WEIPPERT  
Signature électronique

*La durée de validité du présent procès verbal d'essai est de 5 ans, à compter de la date de sa signature sous réserve qu'aucune modification ne soit apportée à l'appareil. Cette validité pourra être reconduite sur demande du constructeur.*

Ce rapport qui ne saurait constituer ni une homologation, ni un agrément, ni une qualification de quelque nature que ce soit, concerne exclusivement les produits, matériels ou installations qui ont été présentés à l'examen du laboratoire. Il ne peut être reproduit ou publié que dans sa forme intégrale. Le CNPP décline toute responsabilité en cas de reproduction ou de publication non conforme. Le CNPP se réserve le droit d'utiliser les enseignements qui résultent du présent rapport pour les inclure dans des travaux de synthèse ou d'intérêt général, les travaux envisagés pouvant être publiés par ses soins.



## **SOMMAIRE**

- 1. OBJET**
  - 2. DEMANDE DU CONSTRUCTEUR**
  - 3. IDENTIFICATION**
    - 3.1. DOSSIER TECHNIQUE**
    - 3.2. DESCRIPTIF TECHNIQUE**
  - 4. CONDITION DE MISE EN ŒUVRE**
  - 5. RESULTATS DES VERIFICATIONS**
    - 5.1. VERIFICATIONS SELON LA NORME NF S 61-937 de déc. 1990**
    - 5.2. VERIFICATIONS SELON L'ANNEXE A - fiche XIV**
    - 5.3. VERIFICATIONS SELON L'ANNEXE B - fiche I**
  - 6. CONCLUSION**
- ANNEXE**



## 1. OBJET

Vérification de la conformité des produits présentés à la norme NF S 61-937 relative aux dispositifs actionnés de sécurité (D.A.S.) de décembre 1990 et à son annexe A - fiche XIV.

## 2. DEMANDE DU CONSTRUCTEUR

La demande consiste à évaluer un dispositif de verrouillage électromagnétique pour issues de secours.

## 3. IDENTIFICATION

- Date de réception du matériel : le 30/03/2010
- Date des essais et vérification : du 02/04 et 20/04/2010
- Référence du produit présenté au laboratoire :

Verrou : TV 505-NF DIN-L (ISO 6)  
Contrepartie : TV-Z 510

### 3.1. DOSSIER TECHNIQUE

Les produits présentés au laboratoire sont conformes à la documentation et aux plans présentés au dossier technique.

Le dossier technique des produits est enregistré par le laboratoire

sous le n° : SD 10 00 64  
en date du : 16/06/2010

### 3.2. DESCRIPTIF TECHNIQUE

Descriptif repris du descriptif technique du constructeur :

#### Fonctionnement mécanique externe :

La gâche électrique de sécurité TV 500-NF retient le pêne demi-tour de la serrure. Il oppose une force de retenue d'environ 750 DaN à l'intrusion. Il est réglable pour s'adapter précisément au profil de la porte.

Lorsque l'ordre d'ouverture est donné, le pêne demi-tour de la serrure est libéré, une simple pression sur la porte permet son ouverture.

#### Fonctionnement mécanique interne

##### *Position d'attente (issue verrouillée)*

- La bobine (1) est alimentée en TBTS 24V DC ou 48V DC
- Elle attire l'équerre (2) et bloque le levier (3)
- Le demi tour ajustable (4) est bloqué

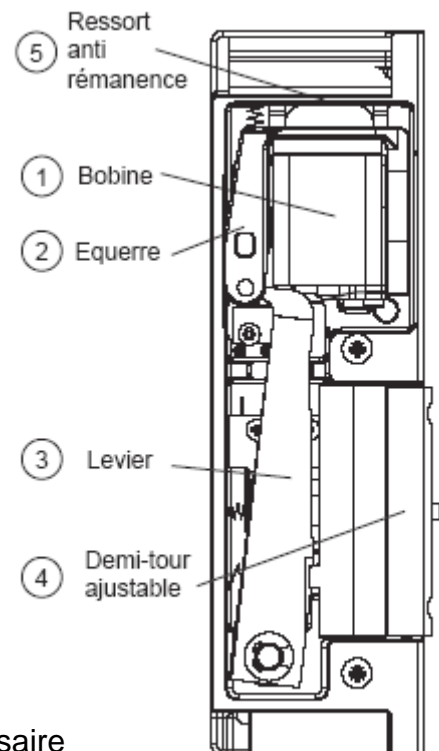
**L'issue est alors bloquée**

##### *Position de sécurité (issue déverrouillée)*

- La bobine (1) n'est plus alimentée
- L'équerre (2) est libre et ne bloque plus le levier (3)
- Le demi tour ajustable (4) est libéré

**L'issue est alors débloquée**

Le ressort anti rémanence (5) réduit la force nécessaire à l'ouverture de l'issue.

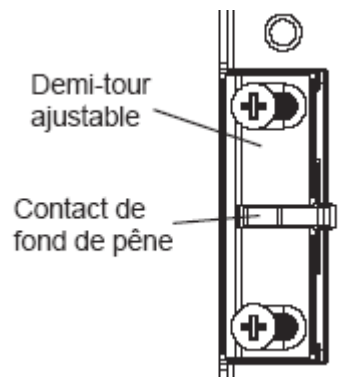


### Information « Position de sécurité »

Tous les modèles possèdent un contact « Position de sécurité » au sens de la norme NFS 61.937. Micro switch CHERRY : 3A, 125V AC ou 2A, 30 V DC

### Compléments et options

**Electrique** : option « contact de fond de pêne ». Contact inverseur NO/NF actionné lorsque le pêne demi-tour de la serrure est en place, porte fermée.

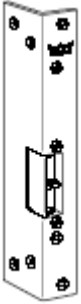


### Caractéristiques électriques :

- Tension de télécommande : 24 ou 48 Vcc à rupture de courant
- Consommation ligne de télécommande : 1,4 W ou 2.2 W
- Alimentation de fonctionnement : 24 Vcc ou 48 Vcc:
- Consommation sur la ligne de fonctionnement : 1.4 W ou 2.2 W

Les désignations de la Gamme DORMA TV500-NF sont les suivantes :

Avec tête d'angle 30 x 48 x 220 x 3 mm pour portes bois à recouvrement



TV 501-NF DIN-L (ISO 6)

TV 502-NF DIN-R (ISO 5)

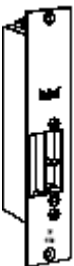
Avec tête plate 25 x 200 x 3 mm pour portes bois à fleur.



TV 505-NF DIN-L (ISO 6)

TV 506-NF DIN-R (ISO 5)

Avec tête plate incluant le guide "Easy adapt" pour profilés métal



TV 507-NF DIN-L (ISO 6)

TV 508-NF DIN-R (ISO 5)

Option contrepartie mécanique



TV-Z 510

Contrepartie utilisée pour effectuer les essais. Le descriptif de cette pièce figure en annexe. Le fabricant présente cette pièce en option. Les résultats des essais restent valables pour l'utilisation d'une pièce de même caractéristiques



#### **4. CONDITION DE MISE EN OEUVRE**

Le dispositif de verrouillage électromagnétique doit être installé selon les spécifications portées dans les manuels d'installation :

- - WN 0578xx-45532 de février 2010.

## 5. RESULTATS DES VERIFICATIONS

### 5.1. VERIFICATIONS SELON LA NORME NF S 61-937 de déc. 1990

ARTICLE DE LA NORME	OBJET	CONSTATATIONS
<b>3.</b>	<b>CARACTERISTIQUES GENERALES</b>	
<b>3.1</b>	Le passage à la position de sécurité constitue la fonction prioritaire du D.A.S. Toute fonction supplémentaire ne doit pas affecter le passage en position de sécurité Tout ordre de télécommande ou d'autocommande doit entraîner le passage en position de sécurité.	Conforme Conforme Conforme
<b>3.2</b>	Un D.A.S. ne doit pas quitter sa position de sécurité sans ordre.	Conforme
<b>3.3</b>	Un D.A.S. ne doit pas délivrer d'ordre. Présence d'un D.A.D.	Conforme Sans objet
<b>3.4</b>	L'énergie de contrôle doit être extérieure au D.A.S. Les contacts doivent être libres de potentiel. Les contacts doivent être du type inverseur.	Conforme
<b>3.5</b>	Verrouillage de la position de sécurité. Déverrouillage obtenu par déformation irréversible.	Conforme
<b>3.6</b>	Energies de déblocage et de réarmement extérieures.	Conforme
<b>3.7</b>	Chaleur sèche 1 heure à 70°C.	Conforme
<b>3.8</b>	Durée de passage en position de sécurité inférieure à 30 secondes.	Conforme < 1 seconde
<b>3.9</b>	Défaillance de la télécommande. Défaillance de l'autocommande.	Sans objet Sans objet
<b>3.10</b>	Réarmement inopérant suite à une autocommande.	Sans objet
<b>3.11</b>	Servomoteur de réarmement.	Sans objet
<b>3.12</b>	Réarmement télécommandé.	Conforme
<b>3.13</b>	Energie de déverrouillage prélevable sur l'énergie de réarmement.	Sans objet
<b>3.14</b>	Surveillance de l'alimentation de sécurité pour un D.A.S. autonome.	Sans objet



ARTICLE DE LA NORME	OBJET	CONSTATATIONS
<b>4.</b>	<b>CARACTERISTIQUES GENERALES DES COMPOSANTS D'UN D.A.S.</b>	
	Protection contre la corrosion.	Conforme
<b>4.1</b>	<b>MECANISMES</b>	
<b>4.1.1</b>	Protection des pièces lubrifiées.	Sans objet
<b>4.1.2</b>	Action du desserrage.	Conforme
<b>4.1.3</b>	Vérification des positions des dispositifs de contrôle.	Conforme
<b>4.1.4</b>	Couples et forces de frottement.	Conforme
<b>4.2</b>	<b>MATERIELS ELECTRIQUES</b>	
<b>4.2.1</b>	Vérification de la classe III au sens de la NF EN 60 950.	Conforme
<b>4.2.2</b>	Disposition de construction entre les circuits TBTS et les autres équipements électriques.	Conforme
<b>4.2.3</b>	Vérification IP42 au sens de la NF EN 60 529.	Conforme
<b>4.2.4</b>	Dispositif de connexion principal.	Conforme
<b>4.2.5</b>	Séparation et repérage du dispositif supportant la TBTS.	Conforme
<b>4.2.6</b>	Dispositif d'arrêt de traction.	Conforme
<b>4.2.7</b>	Fil incandescent à 960°C selon NF C 20 455.	Conforme
<b>4.2.8</b>	Caractéristiques des contacts de position.	Conforme
<b>4.2.9</b>	Type de câblage.	Conforme
<b>4.2.10</b>	Séparation physique des circuits TBTS et BT.	Conforme
<b>4.2.11</b>	Indépendance des circuits de contrôle.	Conforme

ARTICLE DE LA NORME	OBJET	CONSTATATIONS
5.	<b>CARACTERISTIQUES DE L'ENTREE DE TELECOMMANDE</b>	
5.2  5.2.1	ENTREE DE TELECOMMANDE ELECTRIQUE  Caractéristiques de l'entrée de télécommande électrique.  -Tension de télécommande 24V ou 48V continue.  - Puissance absorbée sous la tension nominale.  - Valeurs déclarées par le constructeur.	Conforme
5.2.2	Tolérances des tensions $0,85U_c < U_c < 1,2U_c$ .	Conforme
5.2.3	Critère de qualification du début, de la durée et de la fin d'un ordre en entrée de télécommande.  - Télécommande à émission.  - Télécommande à rupture.	Sans objet  Conforme
5.2.4	Télécommande du type impulsionnel $t < 1$ sec.	Conforme

ARTICLE DE LA NORME	OBJET	CONSTATATIONS
6.	<b>CARACTERISTIQUES DE L'ENTREE D'ALIMENTATION</b>	
6.1  6.1.1	ENTREE D'ALIMENTATION ELECTRIQUE  Caractéristiques de l'entrée d'alimentation.  - Tension d'alimentation.  - Puissance absorbée sous la tension nominale.  - Valeurs déclarées par le constructeur.	Conforme  Conforme  Conforme
6.1.2	Tolérance de la tension d'alimentation : $-0,85 U_a < U_a < 1,2 U_a$ .	Conforme
6.2	ENTREE D'ALIMENTATION PNEUMATIQUE  Pression minimale  Volume de gaz  Valeurs déclarées par le constructeur.	Sans objet



ARTICLE DE LA NORME	OBJET	CONSTATATIONS
8.	<b>IDENTIFICATION ET INFORMATIONS</b>	
8.1	Plaque signalétique.	Conforme
8.2	Appareil conforme au procès verbal d'examen et d'essai.	Conforme
8.3	Notice d'assemblage.	Conforme
8.4	Conditions extrêmes de mise en oeuvre.	Conforme

**5.2. VERIFICATIONS SELON L'ANNEXE A - Fiche XIV**

**« Dispositif de verrouillage électromagnétique pour issue secours »**

ARTICLE DE LA NORME		OBJET	CONSTATATIONS
2.	Fonction	Evacuation	Conforme
3.	Position de sécurité	Issue déverrouillée	Conforme
4.	Position d'attente	Issue verrouillée	Conforme
5.	Mode de commande	Télécommandé, télécommandé et autocommandé	Télécommandé
	Mode de fonctionnement	A énergie intrinsèque	Conforme
6.	<b>CARACTERISTIQUES GENERALES</b>		
	Obligations	Télécommande par interruption directe de la tension d'alimentation du déclencheur électromagnétique.	Conforme
	Options de sécurité	Contact de position de sécurité  Contact de position d'attente	Conforme
7.	<b>PRESCRIPTIONS PARTICULIERES</b>		
7.1	Le passage automatique en position de sécurité du dispositif de verrouillage doit se faire en un temps inférieur à 1 seconde.		Conforme
7.2	Passage en position de sécurité en appliquant une force de 100 daN		Conforme

### 5.3. VERIFICATIONS SELON L'ANNEXE B - Fiche I

« Déclencheur électromagnétique fonctionnant par rupture de courant »

ARTICLE DE LA NORME	OBJET	CONSTATATIONS
2.	<b>PRESCRIPTIONS GENERALES</b>	
2.1	Chaleur sèche 1h à 70°C.	Conforme
2.2	Puissance consommée < 3,5 W.	Conforme
2.3	IP 42.	Conforme
2.4	Taux de dispersion compris entre plus ou moins 5% des valeurs nominales.	Conforme
2.5	Fonctionnement garantie pour une impulsion de durée $\geq 0,5$ s.	Conforme
4.	<b>PRESCRIPTIONS PARTICULIERES</b>	
4.1	Force de rappel comprise entre 10% et 60% de la force de maintien.	Conforme



## 6. CONCLUSION

Compte tenu des résultats d'essai, les dispositifs de verrouillage électromagnétique pour issue de secours présentés au laboratoire par la société DORMA, sous les références TV 501-NF DIN-L (ISO 6), TV 502-NF DIN-R (ISO 5), TV 505-NF DIN-L (ISO 6), TV 506-NF DIN-R (ISO 5), TV 507-NF DIN-L (ISO 6), TV 508-NF DIN-R (ISO 5), TV-Z 510 sont conformes aux exigences de la norme NF S 61-937 de décembre 1990 et à son annexe A – fiche XIV.

## TV-Z 510

