



Charon dreiekryss

Transparente Charon dreiekryss

Stilfulle
Harmonisk
Tidløs

I representative resepsjonsområder, VIP-rom eller ved tilgang til sjefsetasjen styrer motordrevne Charon dreiekryss effektivt tilgangskontrollen og gir et estetisk tillegg til alle rom.

Design

De motordrevne dreiekryssene er av transparent glass, avrundet med høykvalitets rustfritt stål. De transparente modellene føyer seg elegant inn i både gamle og nye bygninger.

Allsidig

De plassbesparende dreiekryssene er attraktive også ved anlegg med flere stykker. Glasskledde dreiekryss egner seg utelukkende for innendørs bruk. En variant komplett av rustfritt stål uten glasselementer kan også brukes utendørs.

Barrierefri tilgang / varetransport

Tilgang for rullestolbrukere og varetransport kan realiseres ved hjelp av en separat svingdør eller en svingdør integrert i et dreiekryss.

Minimalt energiforbruk

Det stille lavenergidrivverket bruker energi kun på laveste nivå og tilpasser seg passeringshastigheten til brukerne.



Fordeler ved Charon dreiekryss

Det viktige for beslutningen er behovene til brukerne og de bygningsmessige omgivelsene.

- Rolig, støysvak gange
- Lavt strømforbruk
- Elegant, transparent design
- Plassbesparende også ved montering av flere anlegg
- Komfortabel passering takket være servoposisjons-drivverk
- Barrierefrie løsninger i forbindelse med automatiske svingdører i korresponderende design
- Svingdører egnet for bruk i flukt- og redningsveier
- Mangfoldige utforminger av glassplater, ledeelementer og grepsstenger
- Høyden kan tilpasses etter ønske opp til 1200 mm



Som barrierefrie løsninger tilbyr vi automatiske Charon svingdører i passende design.

En passende løsning for alle tilgangssituasjoner



Multianlegg i resepsjonen – innen synsfeltet til resepsjonspersonalet



Tilgang til spesielle områder

Harmonisk kombinert: Varmt treverk, glass og rustfritt stål



Sikring foran heisene



For den elegante inngang til:

- Kontor- og administrasjonsbygg
- Regjeringskontorer
- Regjeringsbygninger
- Banker og finansinstitusjoner
- Flyplasser
- Svømmehaller
- Fornøylesparker

Charon dreiekruss

Personfrekvens = opp til 25 pr. minutt

Sikkerhetstrinn = ●●○○○

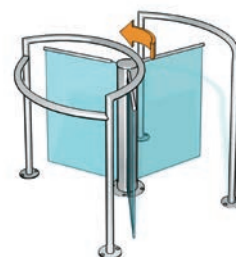
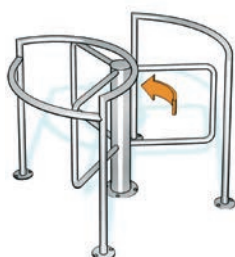
Komfort = ●●○○○

Mottakspersonell = ja

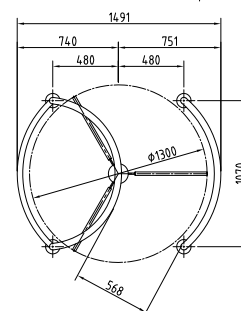
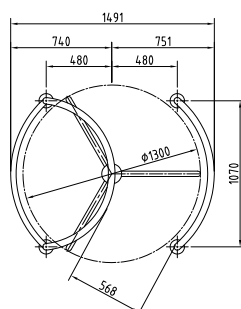
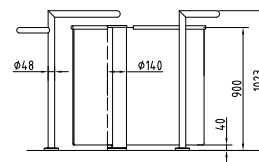
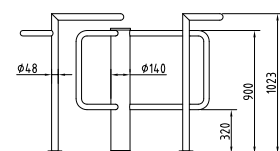




Charon dreiekryss

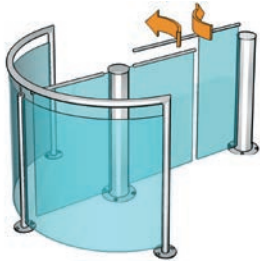


Standardanlegg	HTS-E01	HTS-E03
Konstruksjon Material	Rustfritt stål AISI 304.	Rustfritt stål AISI 304 / glass ESG 10 mm.
Sideveis avsperring	Av rør i rustfritt stål AISI 304 Ø 48 mm med innfelling.	Av rør i rustfritt stål AISI 304 Ø 48 mm med innfelling.
Svingdørkryss	Med rørsøyle Ø 140 mm av rustfritt stål AISI 304.	Med rørsøyle Ø 140 mm av rustfritt stål AISI 304.
	Med tre bøyleformede sperreelementer Ø 40 mm av rør i rustfritt stål AISI 304.	Med tre høye glasselementer og grepsstang av rustfritt stål.
	Låsing, drivverk og tannholdebremse montert i rørsøylen.	Låsing, drivverk og tannholdebremse montert i rørsøylen.
Svingdør HTS-M01		
Synlige flater	Silkematt slipt rustfritt stål.	Silkematt slipt rustfritt stål.
Funksjon	Type 2 *	Type 2 *
	Gjennomgangssiden innover høyre eller innover venstre, valgbar.	Gjennomgangsside valgbart innover høyre eller innover venstre.
Elektrisk utstyr	Styring i ekstern koblingsboks H = 283 / B = 168 / D = 115 (mm).	Styring i ekstern koblingsboks H = 283 / B = 168 / D = 115 (mm).
Strømforsyning	100–240 VAC 50/60 Hz, 253 VA.	100–240 VAC 50/60 Hz, 253 VA.
Hvileeffekt	Ved strømbrudd begge retninger fri. 15 VA.	Ved strømbrudd begge retninger fri. 15 VA.
Installasjon	Plugget i ferdig gulv FFB. Egent for utendørs bruk!	Plugget i ferdig gulv FFB. Ikke egent for utendørs bruk!
Beskyttelsesklasse	Hus IP43, strømførende komponenter IP54.	Hus IP43, strømførende komponenter IP54.
Spesielt		



* Type 2 Motorstyrt bevegelse; servoposisjonsdrev/ 2 retninger elektrisk styrt

Alle mål i mm



HTS-M01

Rustfritt stål AISI 304 / glass ESG 10 mm.
Av rør i rustfritt stål AISI 304 Ø 48 mm med innfelt glassfylling ESG 8 mm.

180°; rørsøyle av rustfritt stål AISI 304, Ø 140

Med to høye glasselementer og grepsstang av rustfritt stål.

Låsing, drivverk og tannholdebremse montert i rørsøylen.

Rørsøyle av rustfritt stål Ø 140 med glasselement, ESG 10 mm med grepsstang.

Silkematt slipt rustfritt stål.
Type 2 *

To styringer i ekstern koblingsboks
H = 283 / B = 168 / D = 115 (mm).
100–240 VAC 50/60 Hz, 253 VA (2x).

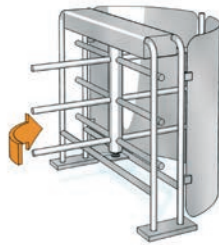
Ved strømbrudd begge retninger fri.

15 VA.

Plugget i ferdig gulv FFB.

Ikke egnet for utendørs bruk!

Hus IP43, strømførende komponenter IP54.



HTS-L01

Rustfritt stål AISI 304.

90°, med rørsøyle Ø 89 mm av rustfritt stål AISI 304.

Sperrebjelke stavformet, tre stykker av rustfritt stål AISI 304 Ø 40 mm.

Sperreelement av rustfri stålplate AISI 304 med poster for sikring mot uautorisert passering av sperresegmentet.

Elektrisk låsing og drivverk montert i øvre hus.

Silkematt slipt rustfritt stål.
Type 2 *

Styring montert i huset.

100–240 VAC 50/60 Hz, 253 VA.

Valgbar funksjon ved strømbrudd, standardinnstilling: Fritt dreibar.

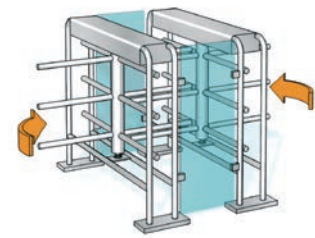
15 VA.

Plugget i ferdig gulv FFB.

Egent for utendørs bruk!

Hus IP43, strømførende komponenter IP54.

Perfekt for svømmehaller og fritidssentere.



HTS-L02

Rustfritt stål AISI 304 / glass ESG 10 mm.

To stykk 90°, med rørsøyle Ø 89 mm av rustfritt stål AISI 304.

Sperrebjelke stavformet, hver tre stykker av rustfritt stål AISI 304 Ø 40 mm.

Elektrisk låsing og drivverk montert i øvre hus.

Silkematt slipt rustfritt stål.
Type 2 *

Styring montert i huset.

100–240 VAC 50/60 Hz, 253 VA.

Valgbar funksjon ved strømbrudd, standardinnstilling: Fritt dreibar.

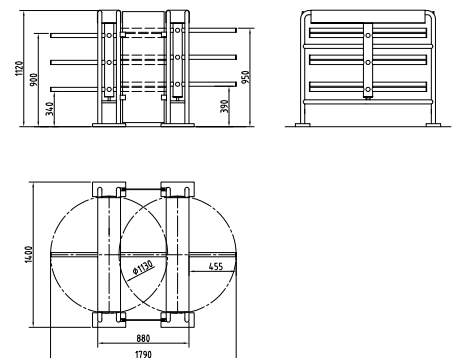
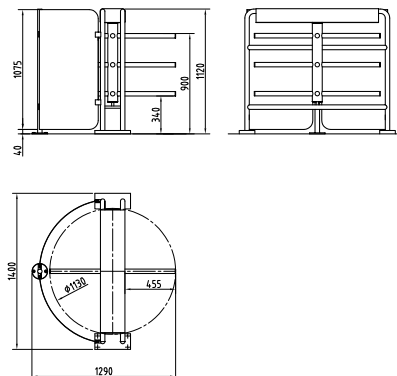
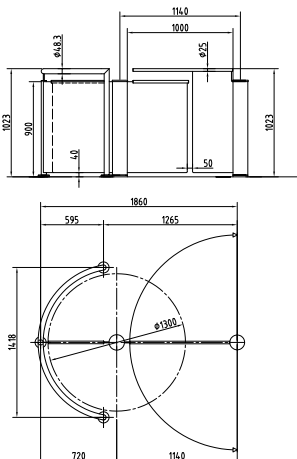
30 VA.

Plugget i ferdig gulv FFB.

Egent for utendørs bruk!

Hus IP43, strømførende komponenter IP54.

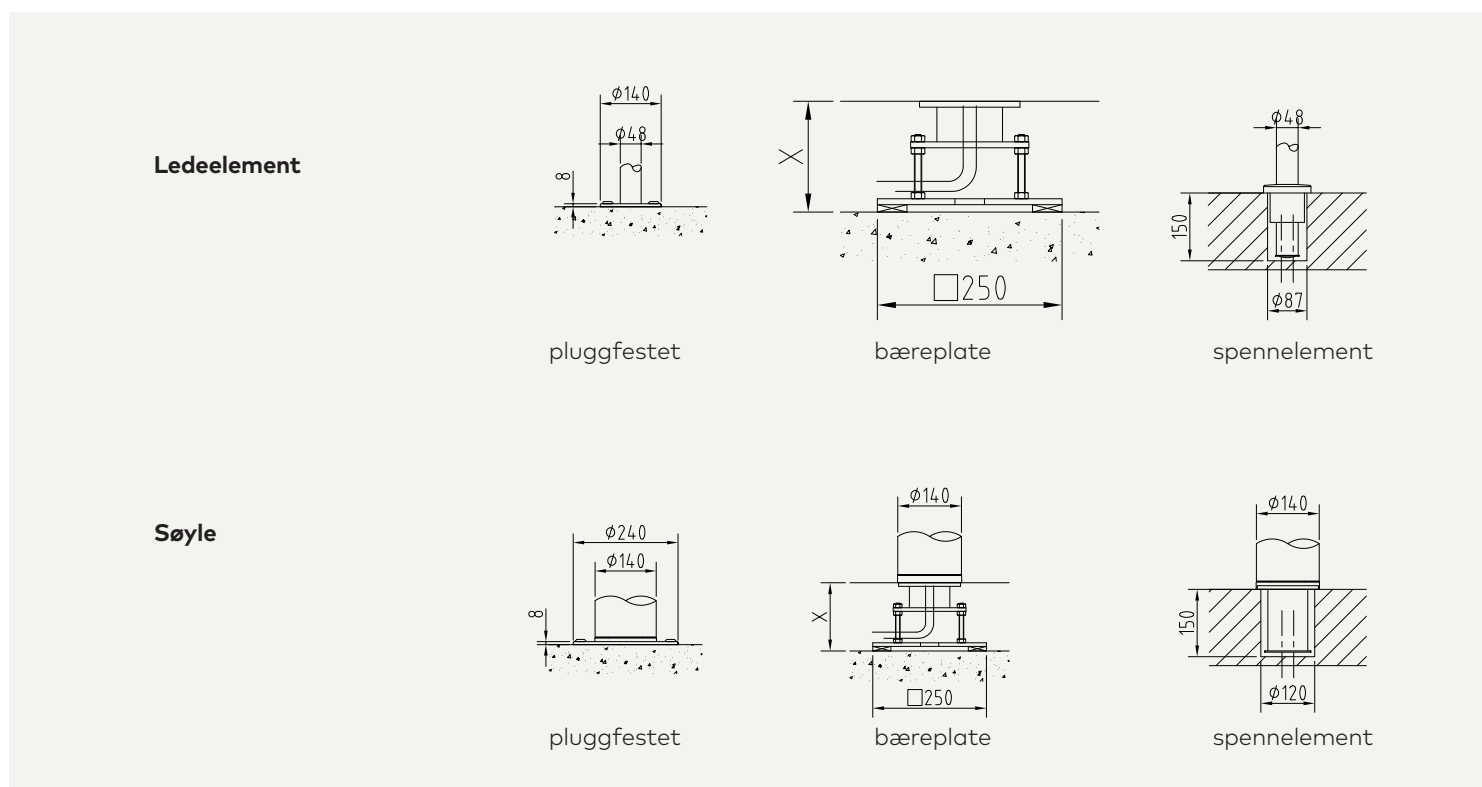
Perfekt for svømmehaller og fritidssentere.



Varianter (anleggs- og aggregatsavhengig)

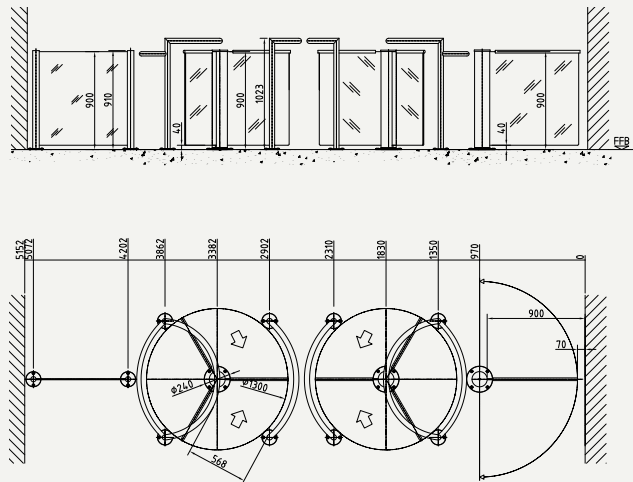
	HTS-E01	HTS-E03	HTS-M01	HTS-L01	HTS-L02
Konstruksjon					
Sperrelementer med glassfylling.	•	•			
Tre skrå glasselementer.		•			
Tre halvhøye glasselementer.		•			
Økning av sperre- og personledeelement til 1380 mm				•	•
Elektrisk utstyr					
Monteringsforberedelse med adapter eller monteringsplate.	•	•	•	•	•
Konsoller med adapter av plast eller aluminium (kan også leveres i rustfritt stål mot en ekstra pris).	•	•	•	•	•
Mynter og myntkontroll.				•	•
Trykk tast i rørkonsoll av rustfritt stål for manuell enkeltvis åpning.	•	•	•	•	•
Betjeningsenheter og rammer eller veggmontert hus.	•	•	•	•	•
Ekstra kretskort for utvidelse av eksisterende innganger og utganger.	•	•	•	•	•
Stjernefordeler (tilkobling av maks. fire OPL mulig).	•	•	•		
Installasjon					
Med regulerbare bæreplater X = 80 – 180 mm for ubehandlede gulv.	•	•	•		
Med innstøpte spennelementer.	•	•	•		

Installasjonsvarianter

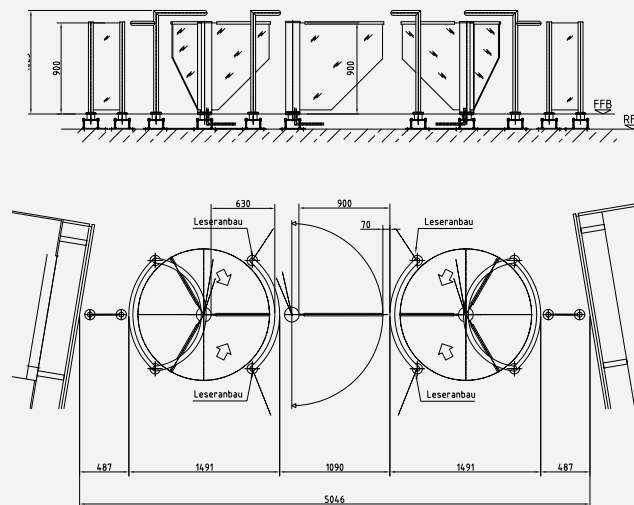


Monteringstegninger

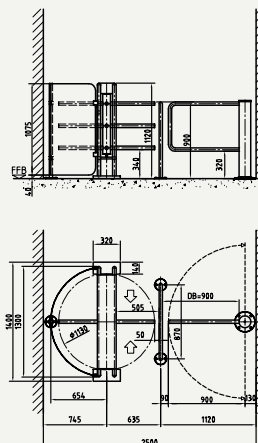
for eksempel for HTS-E03



for eksempel for HTS-E03 med
variant "tre skrå glasselementer"



for eksempel for HTS-L01 med svingdør





www.dormakaba.com

dormakaba Deutschland GmbH
DORMA Platz 1
58256 Ennepetal
Germany
T: +49 2333 793-0
F: +49 2333 793-4950

Med forbehold om endringer · 31685NO 01 · 2017