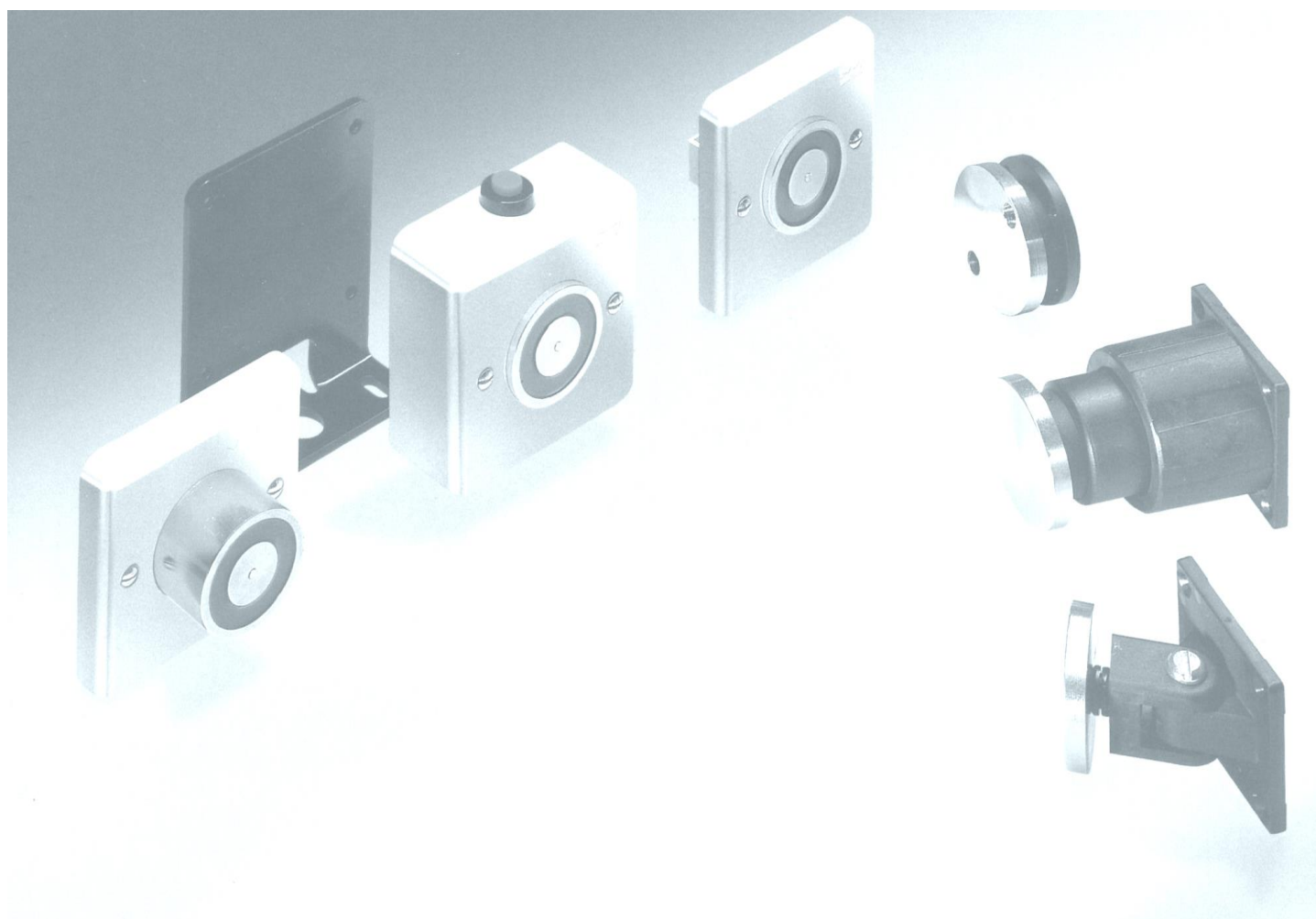


5.1. DOPLŇKOVÉ PRODUKTY

KOMPLETNÍ SYSTÉMOVÉ ŘEŠENÍ JAKO ZÁKLAD ÚSPĚCHU



5.2. KOORDINÁTOR ZAVÍRÁNÍ SR 390

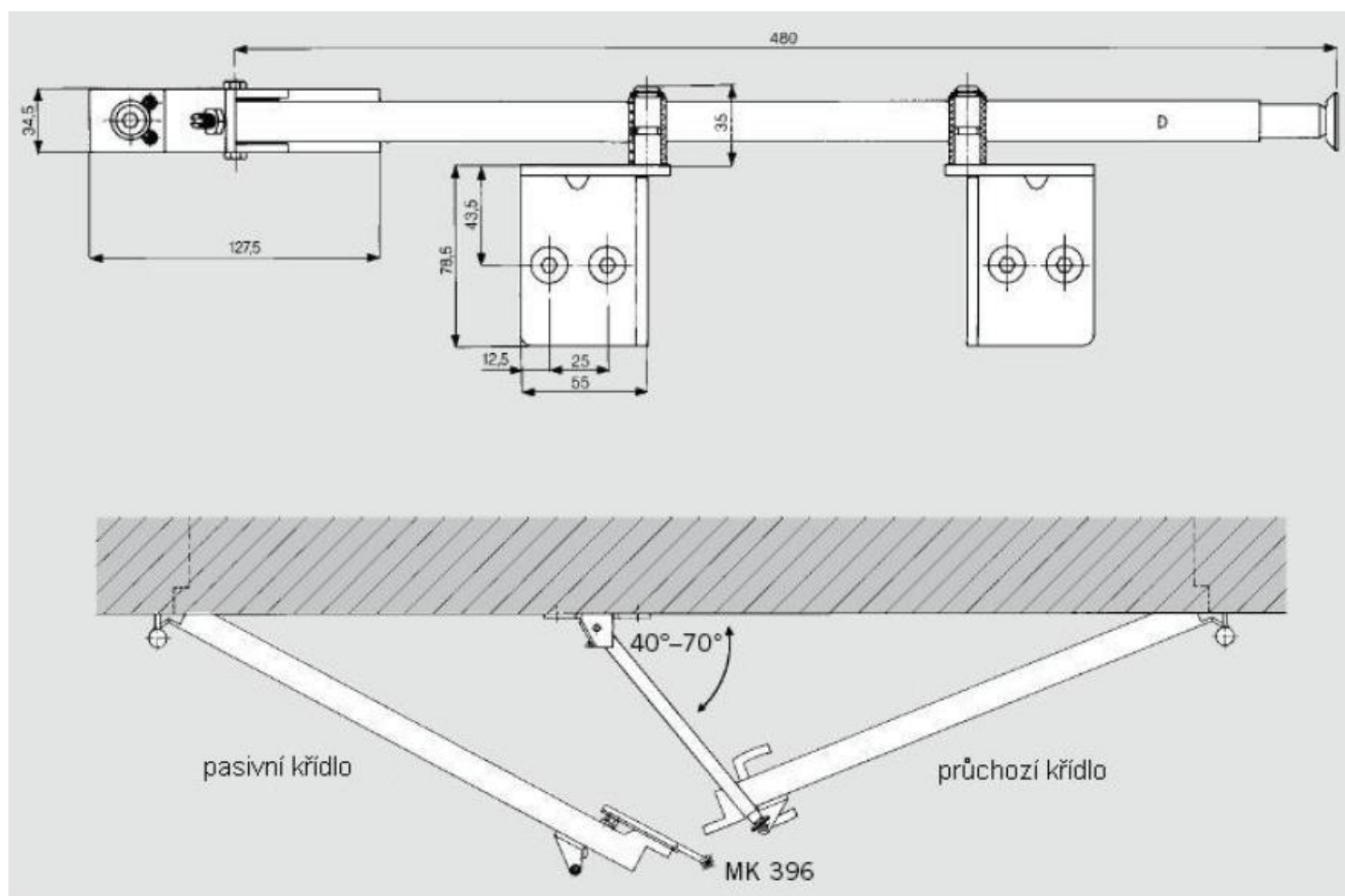
Nedílnou součástí portfolia produktů divize dveřní a bezpečnostní techniky jsou speciální doplňkové produkty, které jsou využívány i v případech, kdy není jejich použití předepsáno příslušnými normami a nařízeními.

Jedná se o řadiče zavírání SR 390 a 392 s unášecí klapkou MK 396, elektromagnety EM, automatickou aretaci pasivního křídla dvoukřídlých dveří HZ, a požární hlásiče a centrály.

řadiče zavírání SR 390 a SR 392, unášecí klapka MK 396

Použití řadiče zavírání je povinné u všech dvoukřídlých požárních a kouřotěsných dveří. Řadič zavírání zajistí, že se při otevření obou křídel uzavře pasivní křídlo jako první, což při následném uzavření aktivního křídla zajistí kouřotěsnost nebo požární odolnost celého systému. Řazení zavírání lze u kolejničkových zavíračů zajistit použitím kluzné lišty s integrovaným řazením zavírání pod označením GSR. U ramíkových zavíračů se řazení zavírání zajišťuje mechanickými řadiči SR 390 nebo SR 392.

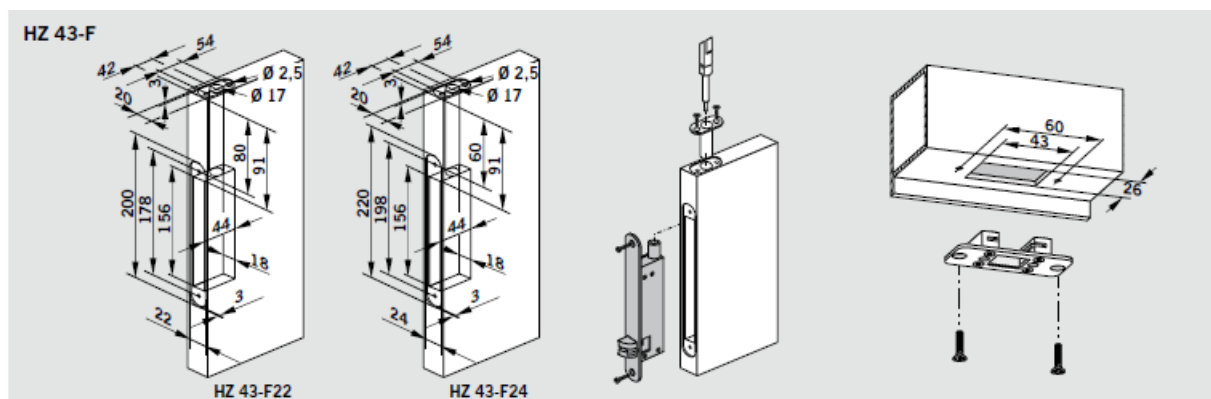
Vznikne li u dvoukřídlých dveří vybavených mechanickými řadiči zavírání možnost otevření systému prostřednictvím pasivního křídla (například při použití antipanicových madel), je třeba na pasivní křídlo namontovat tzv. unášecí klapku vyráběnou pod označením MK 396. Unášecí klapka zajistí, že se při otvírání pasivního křídla otevře i křídlo aktivní minimálně do takového úhlu, aby byl mechanický řadič funkční.



5.4. AUTOMATICKÁ ARETACE / KOUŘOVÉ HLÁSIČE

Automatické aretování pasivního křídla dvoukřídlových dveří DORMA HZ 43 F22

DORMA HZ je zařízení integrované do pasivního křídla dvoukřídlových dveří zajišťující automatické zaaretování tohoto křídla v úhlu 0° v okamžiku dovoření průchozího křídla. V případě otevření průchozího křídla se pasivní křídlo automaticky odaretuje a jde volně otevřít. DORMA HZ plně nahrazuje všechny typy zástrčí a rozvor.



Požární centrály a hlásiče RMZ/RM

Kromě klasických požárních hlásičů a centrál DORMA v současnosti disponuje kouřovými hlásiči přímo integrovanými do kluzných lišt vačkových zavíračů, což v kombinaci s elektromechanickou aretací zajišťuje maximální možnou bezpečnost u požárních a kouřotěsných dveří.

DORMA TS 93 GSR EMR

