



Elektromechanische Verriegelung TV 550

Die Türverriegelung TV 550 bietet Flucht- und Rettungswegtüren Sicherheit in ansprechendem Design. Dank ihrer kompakten Abmessungen lässt sich die Verriegelung verdeckt in der Türzarge einbauen, schützt vor Manipulationsversuchen und verleiht der Türanlage ein attraktives Erscheinungsbild. In technischer Hinsicht handelt es sich bei der TV 550 um eine nach EltVTR zugelassene Türverriegelung nach dem Ruhestromprinzip (stromlos öffnend), die bei Freischaltung über den Not-taster oder einer autorisierten Zutrittsfreigabe unverzüglich und klemmfrei öffnet.

Leichte Installation und schnelle Anbindung an TMS Türmanagementsysteme: TV 550 + DCW® Universaladapter

Mithilfe des DCW®-Universaladapters lässt sich die TV 550 direkt an die TMS Fluchtwegsicherung anschließen. Weiterhin sind alle TV 550 Modelle mit integrierten Rückmeldekontakten versehen und ermöglichen so die fortwährende Überwachung der Türverriegelung auf aktiven oder inaktiven Zustand.

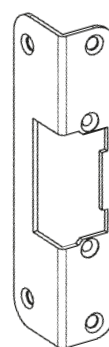
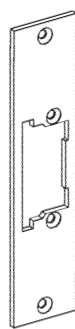
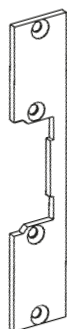
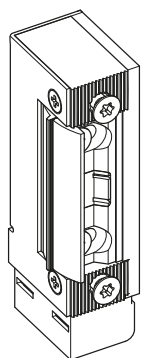


Produkteigenschaften

- Verdeckter Einbau in der Zarge
- Elektromechanische Verriegelung
- Lastunabhängige und klemmfreie Entriegelung und Öffnung
- Einstellbare Falle
- Manipulationssicherheit durch verdeckten Zargeneinbau
- DCW®-Bus über Adapter
- Integrierte Überwachungskontakte
- Maximale Zuhaltkraft entspricht den Anforderungen der „Richtlinie über elektrische Verriegelungssysteme von Türen in Rettungswegen“ (EltVTR)

Elektromechanische Verriegelung TV 550

Diskrete Sicherheit für Notausgänge



TV 550

DIN-L und DIN-R verwendbar

FKM 550-24

Edelstahl-Flachschießblech zur Verwendung mit TV 550

FKM 550-34

Edelstahl-Flachschießblech zur Verwendung mit TV 550 Easy Adapt

WK 550-25

Edelstahl-Winkelschießblech zur Verwendung mit TV 550

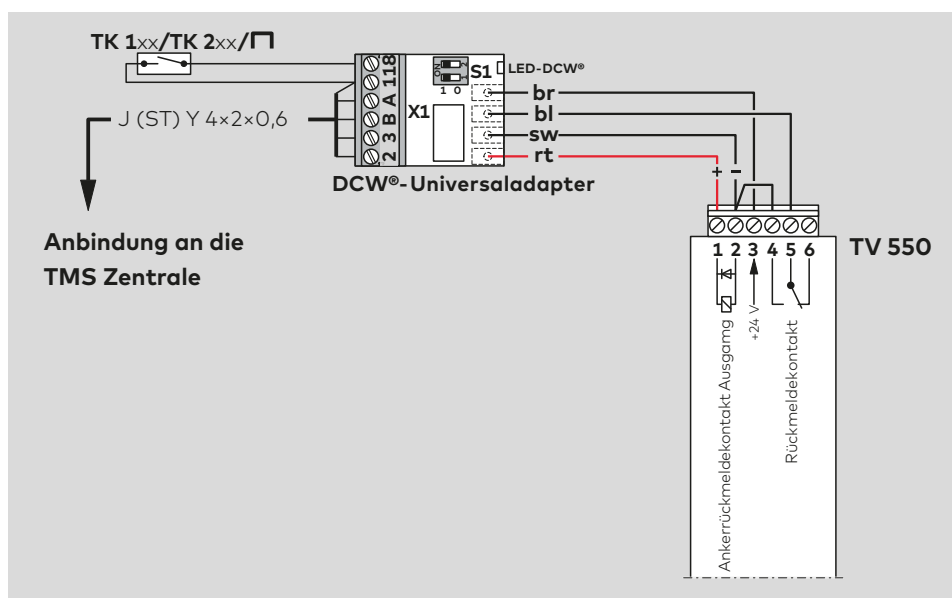
TV 550 Easy Adapt

Inkl. „Easy Adapt“-Fallenführung; DIN-L und DIN-R verwendbar

Abmessungen (B×H×T):
24 × 130 × 3 mm

Abmessungen (B×H×T):
25 × 130 × 3 mm

Abmessungen (B×H×T):
25 (32) × 130 × 2 mm



Mit TMS-Systemen kompatibel: TV 550 + DCW®-Universaladapter

Die TV 550 lässt sich mithilfe eines DCW®-Universaladapters direkt an das TMS Türmanagementsystem anschließen. Integrierte Rückmeldekontakte ermöglichen die Zustandsüberwachung der Türverriegelung (aktiv/inaktiv) und der Tür (offen/geschlossen). Der entsprechende DCW®-Adapter ist als Zubehör erhältlich.

| Technische Daten | TV 550 | TV 550 Easy Adapt |
|----------------------------------|------------------------------|------------------------------|
| Betriebsspannung | 24 V DC | |
| Stromverbrauch | 95 mA | |
| Einbruchwiderstand | max. 3000 N | |
| Einstellbereich Falle | 4 mm | |
| Einstelltiefe der Falle | 6 mm | |
| Maße mit Schließblech | (B×H×T) 77,6 × 20 × 28 mm | (B×H×T) 77,6 × 20 × 28 mm |
| Maße ohne Schließblech | 20,0 × 66 × 27 mm | 23,1 × 66 × 27 mm |
| Betriebstemperatur | -15°C ... +40°C | |
| Montage | universal | |
| Vorlast | max. 3000 N | |
| Stromaufn. Ankerrückmeldekontakt | 100 mA | |
| Schaltlast Überwachungskontakt | 24 V/1 A | |
| Empfohlenes Kabel | I-Y(ST) Y4x2x0,6 | |

Haben Sie Fragen? Wir beraten Sie gerne und freuen uns auf Sie.

dormakaba Deutschland GmbH | DORMA Platz 1 | DE-58256 Ennepetal | T +49 2333 793-0 | info.de@dormakaba.com | www.dormakaba.de
dormakaba Luxembourg S.A. | Duchscherstrooss 50 | LU-6868 Wecker | T +352 26710870 | info.lu@dormakaba.com | www.dormakaba.lu
dormakaba Austria GmbH | Ulrich-Bremi-Strasse 2 | AT-3130 Herzogenburg | T +43 2782 808-0 | office.at@dormakaba.com | www.dormakaba.at
dormakaba Schweiz AG | Lerchentalstrasse 2a | CH-9016 St. Gallen | T +41 848 85 86 87 | info.ch@dormakaba.com | www.dormakaba.ch