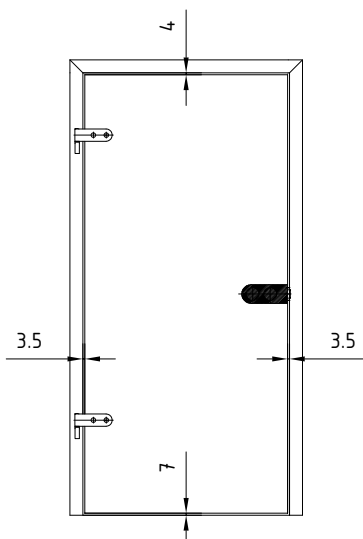


**Montageanleitung**  
**DORMA WC Schloss**  
***Studio Rondo***  
***Studio Classic***  
***ARCOS Studio***

**Installation instructions**  
**DORMA WC lock**  
***Studio Rondo***  
***Studio Classic***  
***ARCOS Studio***

**Wichtige Informationen:**  
**Important information:**



① = Bauteil/Baugruppe  
Component

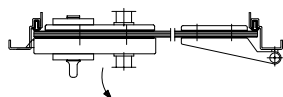
1. ; 1.1 ; ... = Montagefolge  
Installation sequence

Vor der Montage Glasflächen  
mit handelsüblichem Glasreiniger  
im Bereich der Klemmflächen reinigen.

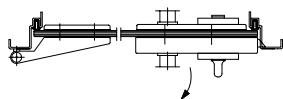
All glass clamping areas have to  
be cleaned with standard glass  
cleaning products prior to installation.



keine Verdünnung verwenden  
Do not use thinners

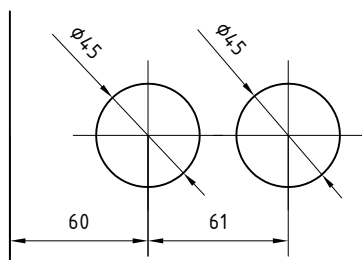


DIN rechts  
DIN RH

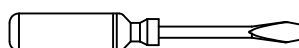
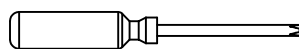
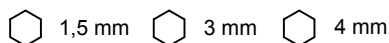


DIN links  
DIN LH

**Glasbearbeitung:**  
**Glass preparation:**



**Montagewerkzeug:**  
**Requisite tools:**



**Pflege allgemein:**

Die Oberflächen der Beschläge sind nicht wartungsfrei und sollten gemäß ihrer Ausführung gereinigt werden.

- Für metallische Oberflächen (Eloxaltöne, Edelstahl) bitte nur geeignete Reiniger ohne Scheuermittelanteil verwenden.
- Für lackierte Oberflächen bitte nur entsprechende lösemittelfreie Reiniger verwenden.
- Messing Oberflächen (ohne Oberflächenschutz) müssen von Zeit zu Zeit mit geeignetem Pflegemittel behandelt werden, um Anlaufen zu vermeiden.

**Wartung allgemein:**

Wir empfehlen die Funktion der Beschläge alle 200.000 Bewegungen, durch Fachleute, zu prüfen.

**General care instructions:**

The surface finishes of the fittings are not maintenance-free and should be cleaned according to their material and texture.

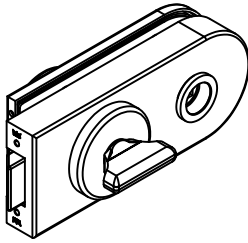
- For metallic surfaces (anodised finishes, stainless steel) please only use appropriate cleaning agents without abrasive additives.
- For varnished surfaces please only use appropriate solvent-free cleaning agents.
- To avoid tarnishing, brass surfaces (without surface protection) occasionally have to be treated with an appropriate care product.

**Service and maintenance:**

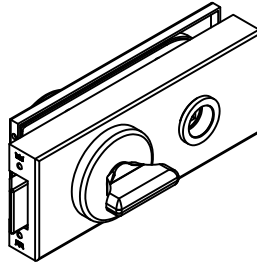
We recommend that such fittings be checked by specialists after every approx. 200,000 operations to conform their ongoing funktion integrity.

**Design Varianten :**  
**Design Options:**

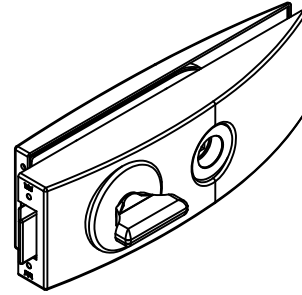
Studio Rondo



Studio Classic



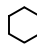
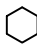
ARCOS Studio

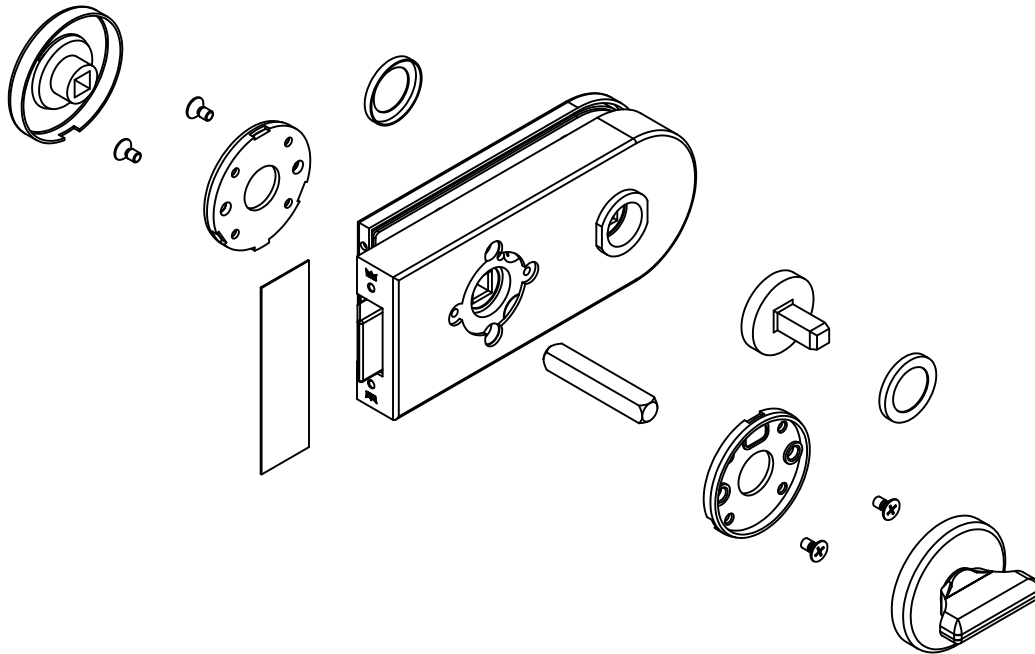


**Lieferumfang:**  
**Scope of delivery:**



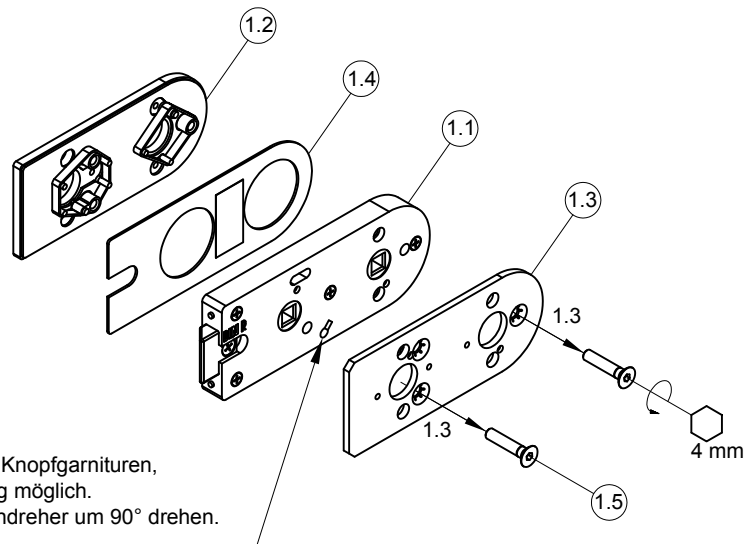
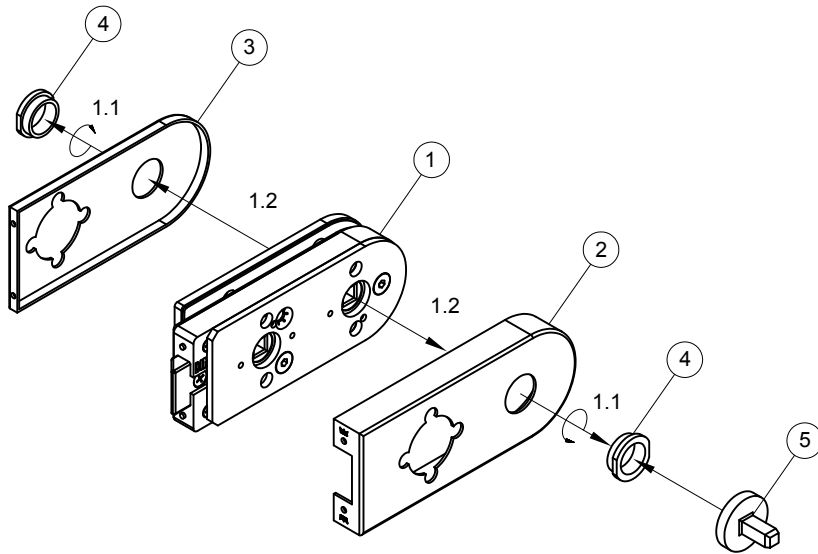
Verpackungseinheiten sind bei allen Design Varianten gleich!  
Pack contents identical for all listed lock types!

 1,5 mm     4 mm



Montage für alle Schloss Varianten.  
Darstellung: Studio Rondo  
Step-by-step installation instruction for all listed lock types.  
Pictured: Studio Rondo

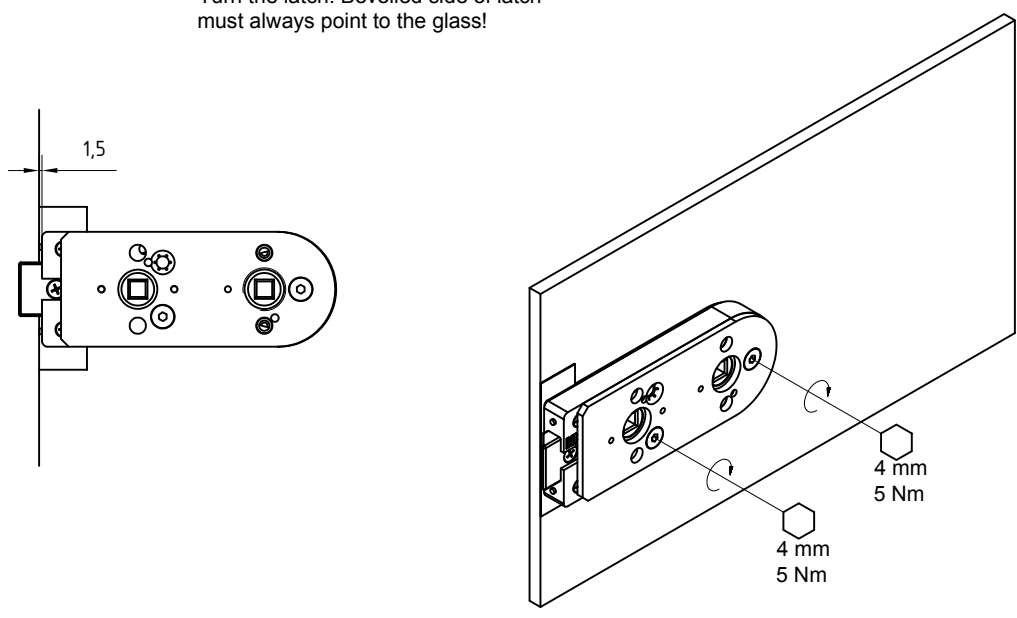
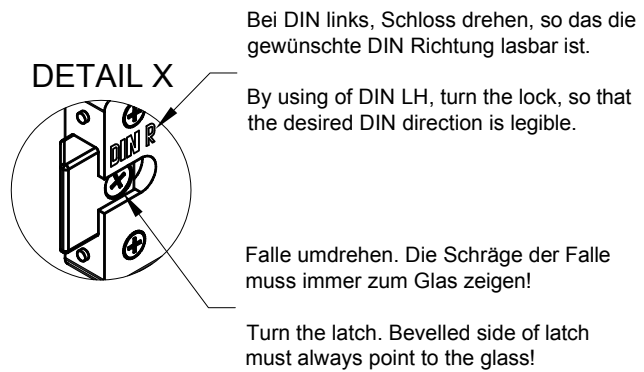
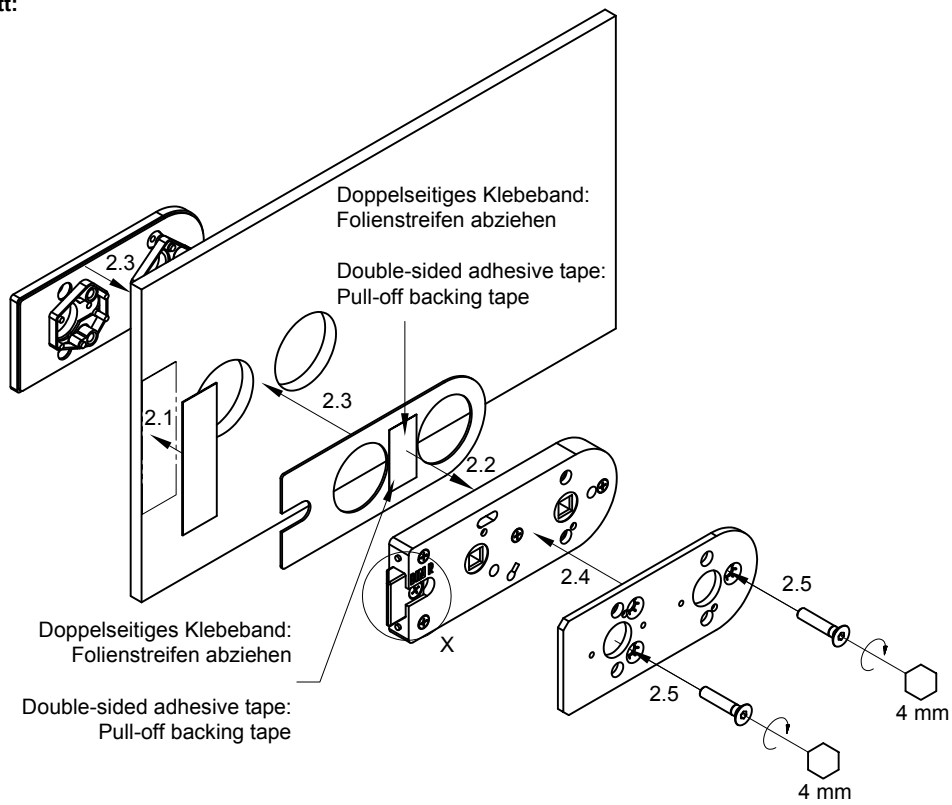
1. Schritt:  
1. Step:



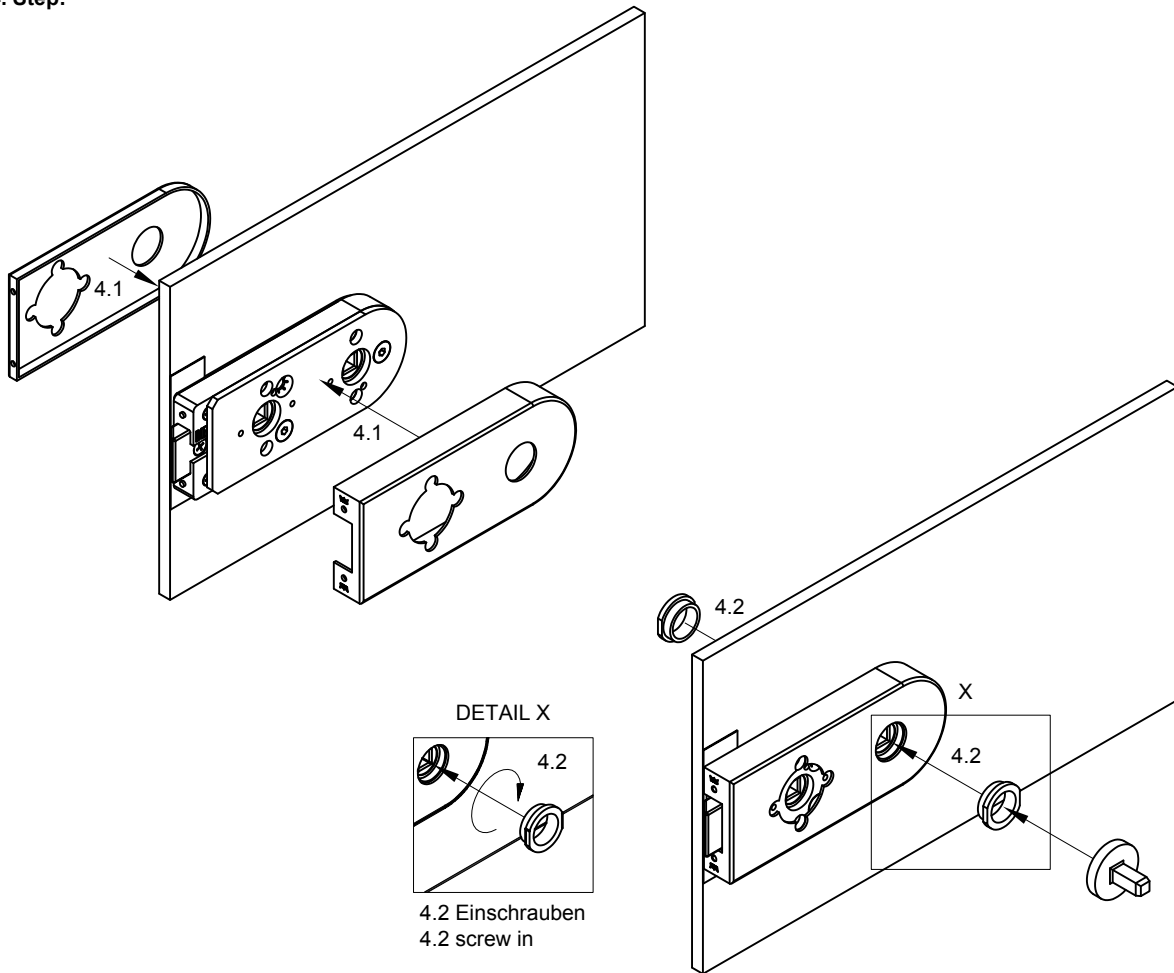
Bei Verwendung von Knopfgarnituren,  
Federkraftreduzierung möglich.  
Bolzen mit Schraubendreher um 90° drehen.

Spring-strength reduction when using knobs.  
Turn bolt with slotted screwdriver.

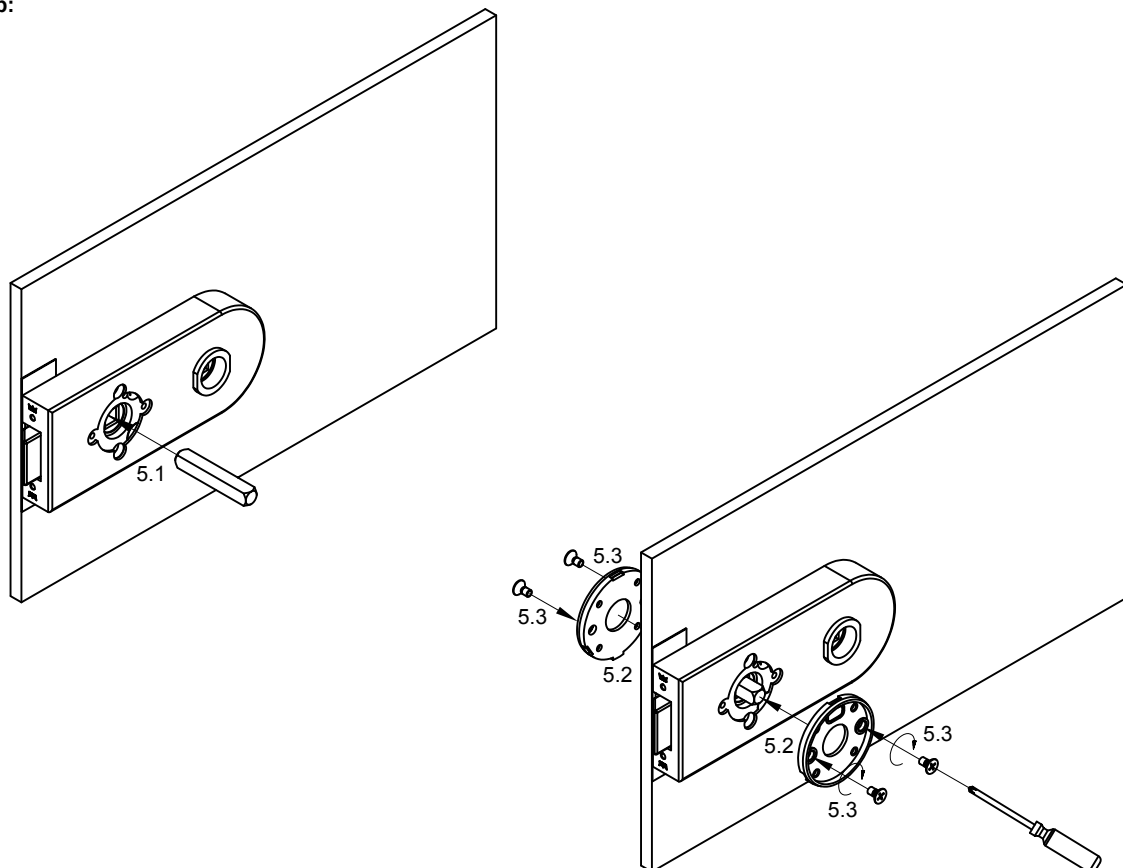
**2. Schritt:**  
**2. Step:**



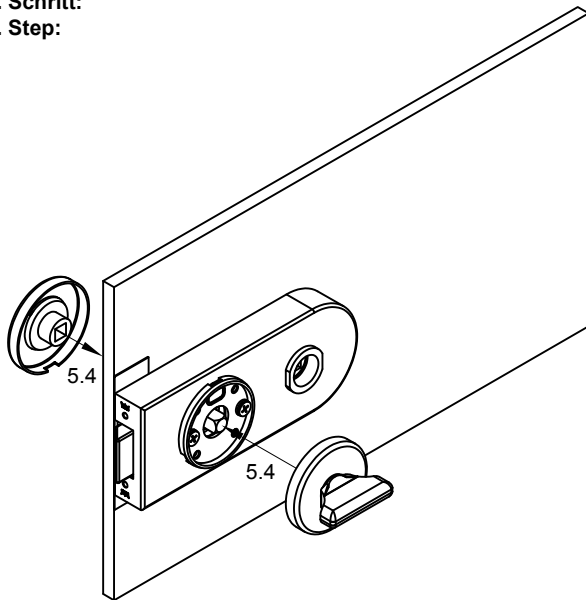
**4. Schritt:  
4. Step:**



**5. Schritt:  
5. Step:**



**5. Schritt:**  
**5. Step:**



**6. Schritt:**  
**6. Step:**



Drückergarnitur ist nicht im Lieferumfang enthalten!  
Lever handles not included in scope of delivery!



Bei Verwendung sonstiger Drücker, siehe Montageanleitung Drückerhersteller!  
By use of other lever handles, please see installation instruction of manufacturer!

