



Навесные замки



Ассортимент навесных замков

dormakaba предлагает широкий спектр навесных замков для широкого спектра применений, обеспечивая высокий уровень физической безопасности в сочетании с ведущими на рынке процедурами контроля ключей.

Области применения:

- Придорожные и железнодорожные боковые шкафы
- Контейнеры
- Телекоммуникационные шкафы
- Смотровые люки и крышки
- Мобильные офисы и здания
- Двери автомобилей
- Ворота и калитки
- Запирание распределительных устройств
- Запирание заводского и машинного оборудования

VHS 2008

Высокий уровень защиты



2008

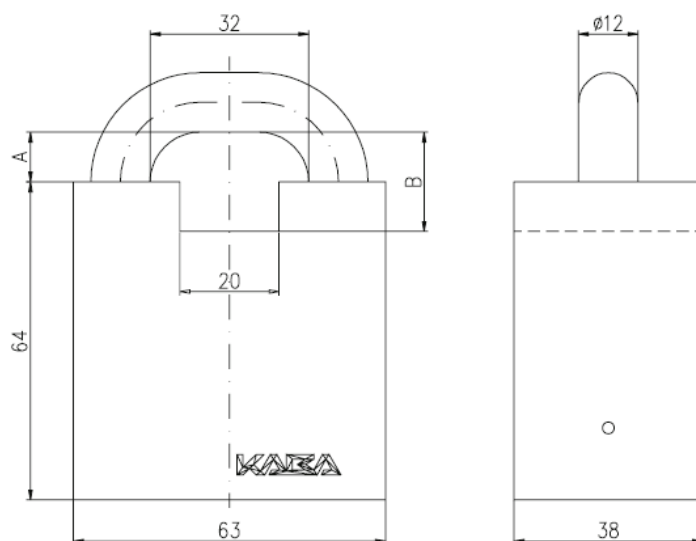
- 63 мм корпус замка выполнен из нержавеющей стали
- Дужка замка из закаленной стали, никелированная
- Диаметр дужки 12 мм
- Высота дужки: 20 и 40 мм
- Корпус замка защищен от проникновения пыли
- Ключ можно извлечь как в закрытом и открытом положении замка

Секретная часть

- penta
- expert plus
- matrix plus
- 2 ключа в комплекте

Модификации

- 2008: A = 10, B = 20 (мм)
- 2008B: A = 30, B = 40 (мм)



VHS 2001

VHS 2010

Оптимальный выбор



2001

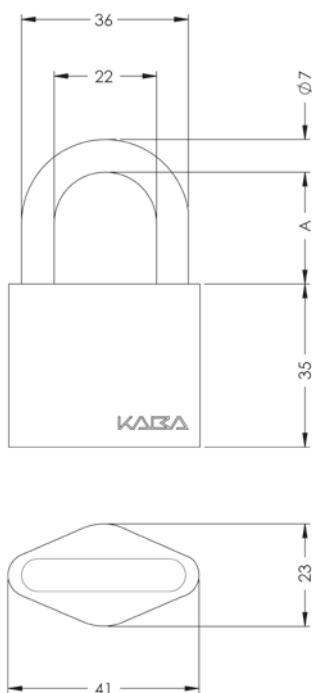
- 41 мм корпус замка выполнен из латуни, никелированный
- Дужка замка из закаленной стали, никелированная
- Дужка замка из нержавеющей стали (по запросу)
- Диаметр дужки 7 мм
- Высота дужки из закаленной стали: 24 и 40 мм
- Высота дужки из нержавеющей стали: 24, 40, 70 и 100 мм (по запросу)
- Ключ можно извлечь только в закрытом положении замка

Секретная часть

- penta
- expert plus
- matrix plus
- 2 ключа в комплекте

Модификации

- 2001: A = 24 (мм)
- 2001B: A = 40 (мм)



2010

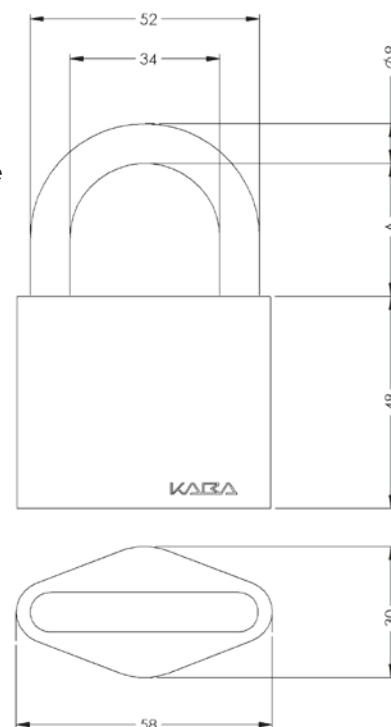
- 58 мм корпус замка выполнен из латуни, никелированный
- Дужка замка из закаленной стали, никелированная
- Дужка замка из нержавеющей стали (по запросу)
- Диаметр дужки 9 мм
- Высота дужки: 30 и 50 мм
- Ключ можно извлечь только в закрытом положении замка

Секретная часть

- penta
- expert plus
- matrix plus
- 2 ключа в комплекте

Модификации

- 2010: A = 30 (мм)
- 2010B: A = 50 (мм)



VHS 90

VHS 92

VHS 93

Базовая защита от несанкционированного доступа



90 / 92 / 93

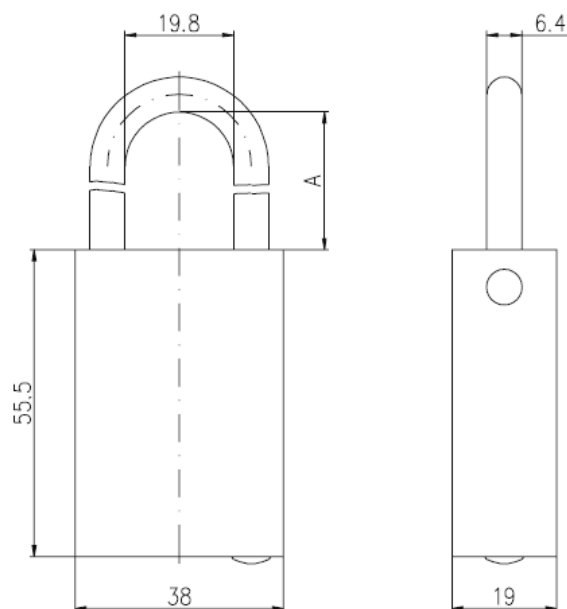
- 38 мм корпус замка выполнен из латуни, никелированный
- Дужка замка из закаленной стали, никелированная
- Дужка замка из нержавеющей стали RF (по запросу)
- Диаметр дужки 6.4 мм
- Высота дужки: 25, 50 и 76 мм
- Дужка подпружиненна и закрывается обычным защелкиванием
- Ключ можно извлечь как в закрытом и открытом положении замка

Секретная часть

- penta
- expert plus
- matrix plus
- 2 ключа в комплекте

Модификации

- 90: A = 25 (мм)
- 92: A = 50 (мм)
- 93: A = 76 (мм)



VHZ 45

**Универсальное применение
европейское качество**

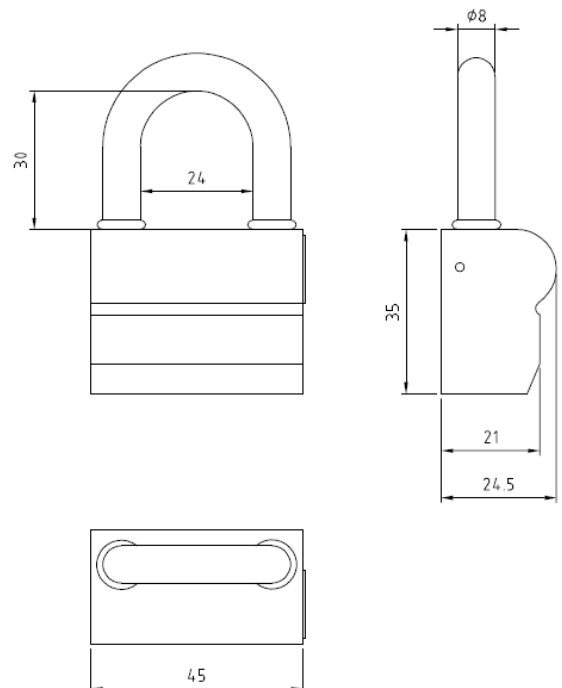


VHZ 45

- 45 мм корпус замка выполнен из латуни, никелированный
- Дужка замка из закаленной стали, никелированная
- Дужка замка из нержавеющей стали RF (по запросу)
- Диаметр дужки 8 мм
- Высота дужки: 30 мм
- Ключ можно извлечь только в закрытом положении замка
- Дополнительные опции: перекодировка секретной части, применение на улице, удлиненная дужка 70 мм.

Секретная часть

- rextra plus
- 2 ключа в комплекте



06/2020



www.dormakaba.com

ООО «дормакаба Евразия»
Россия, Москва, 117036
ул. Дмитрия Ульянова, 7а
Тел.: 8-800-250-15-76

www.dormakaba.ru