

TS 98 XEA

安定の信頼性
世界も認めるデザイン性

EASY OPEN
テクノロジー

Slide channel door
closer TS 98 XEA

ハイスペック ドアクローザー

特長

- ・ JIS A 1510-3 に準じて100万回開閉繰り返し試験をクリア。(※ 但し試験結果であり保証値ではありません。)
- ・ EN1~EN6の広いトルク調整範囲採用。
- ・ トルク調整状況を簡単に確認可能。(インジケーター採用)
- ・ ドライバー1本で、正面からバルブとトルクを簡単調整可能。
- ・ 汎用性が高く1機種で4通りの設置が可能。また4通りの設置方法すべてにバックチェック機能を搭載。多種多様なドアへの取付が可能。
- ・ 静かにしっかりと閉扉を可能にするスピード調整技術。(SoftFlowテクノロジー)
- ・ 確実に閉扉するラッチングアクション機能を搭載。
- ・ ハート型カムアクションで重い扉も軽い力でスムーズに開閉。
- ・ EASY OPENテクノロジー: ドイツ工業規格 (DIN18040) 及び (DIN SPEC1104) に準拠したバリアフリー設計。
- ・ dormakabaが提案するエレガントなXEAデザイン。
- ・ ヨーロッパでの防火・防煙扉への採用実績 (オプション対応。煙探知はヨーロッパ規格EN14637に準拠)

1機種で4通りの設置方法



外開き
スタンダード設置

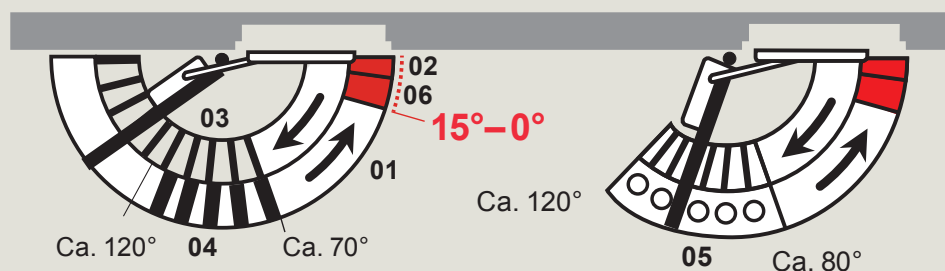
外開き
※トランザム設置

内開き
※トランザム設置

内開き
スタンダード設置

※ トランザム仕様ではアングルブラケットが必要です。

扉の角度と調整範囲



01: (バルブ1) 閉じ速度調整
70° ~ 15°

02: (バルブ4) ラッチングアクション調整
7° ~ 0° 閉じ速度調整

03: (バルブ6) バックチェック機能
開き角度 60° ~ 90°

04: (バルブ5) デイレイドアクション機能
70° まで 閉じ速度調整

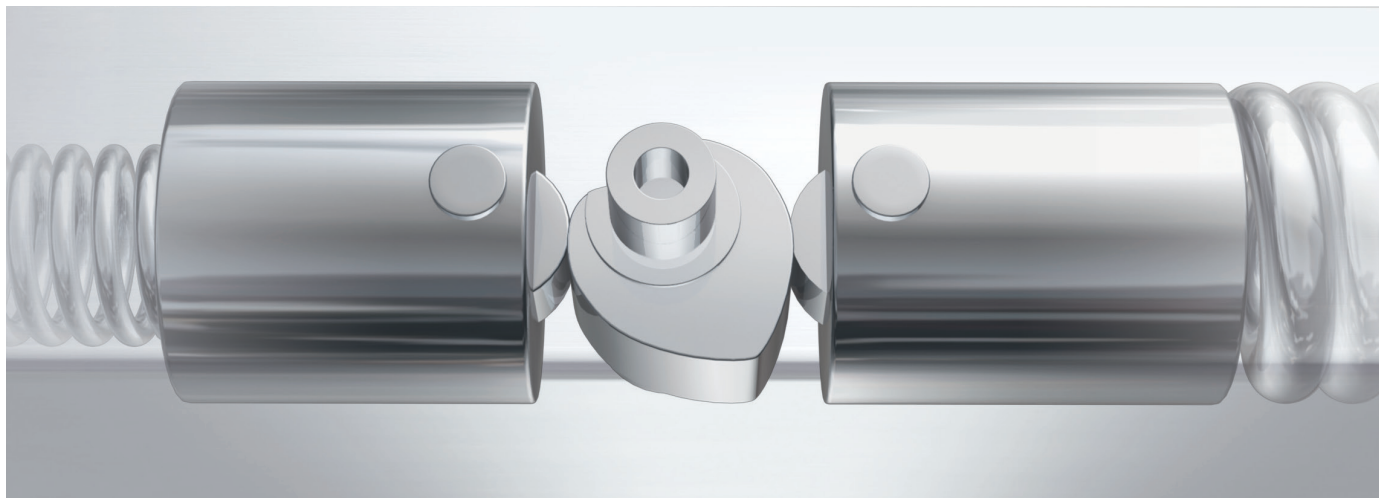
05: (オプション) ストップ装置へ切替可能

06: (バルブ3) 閉じ速度調整 / SoftFlowテクノロジー
15° ~ 0° 静かにしっかりと閉扉調整

○ ストップ装置へ切替可能な範囲(オプション)

■ 15° ~ 0° ソフトフローの範囲

ハート型カムアクションテクノロジー



重い扉も軽い力でスムーズに開閉できる動作性

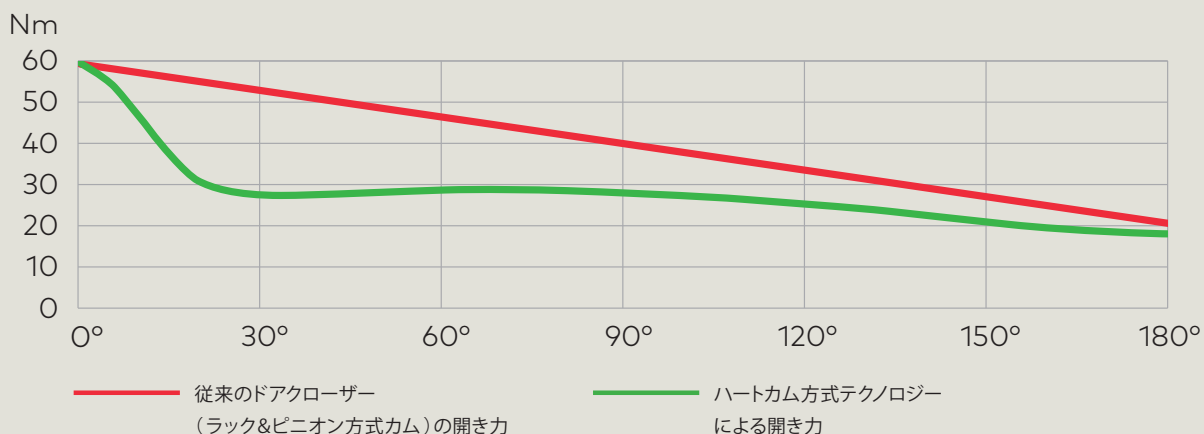
ハート型カムアクションテクノロジーは、わずかな力でドアをスムーズに開閉します。開け閉めの際の抵抗が少なく、高齢者の方、お子様、女性でも楽に開閉できるドアを実現します。従来のドアクローザー（ラック&ピニオン方式）と比較すると約40%の力で扉を開けることが可能です。また閉扉間際でトルクが増すため、しっかりと閉扉します。開放状態になる心配もありません。当社独自のSoftFlowテクノロジーにより、閉扉時の音も静かです。

EASY OPEN テクノロジー

ドイツ工業規格 (DIN18040) 及び (DIN SPEC 1104) に準拠したバリアフリー設計。



EN5に設定されたカムアクションドアクローザーの曲線



細部にまでこだわった内部構造

バルブ 3

閉じ速度調整

SoftFlowテクノロジーで
静かにしっかりと閉扉調整
15°~0°

バルブ 1

閉じ速度調整

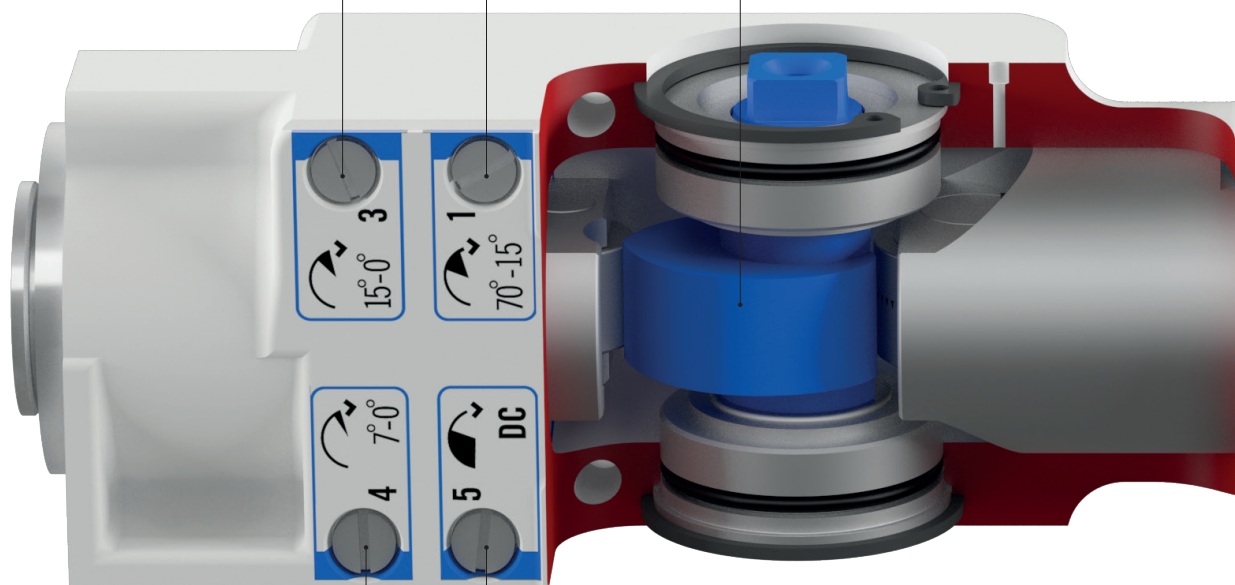
70°~15°

イージーオープン

ハートカム技術採用



easy open



バルブ 4

ラッチングアクション調整

7°~0°

閉じ速度調整

バルブ 5

ディレイドアクション機能

70°まで

閉じ速度調整



簡単調整

バルブとトルクの調整は、ドライバー
1本で正面から簡単に設定できます。
(※トルク調整はM5六角レンチで可変)

バルブ 6

バックチェック機能

開き角度60°~90°

ドアが風圧などで急激に開くことを防ぐため
速度を調整し壁やドアの損傷を防止。

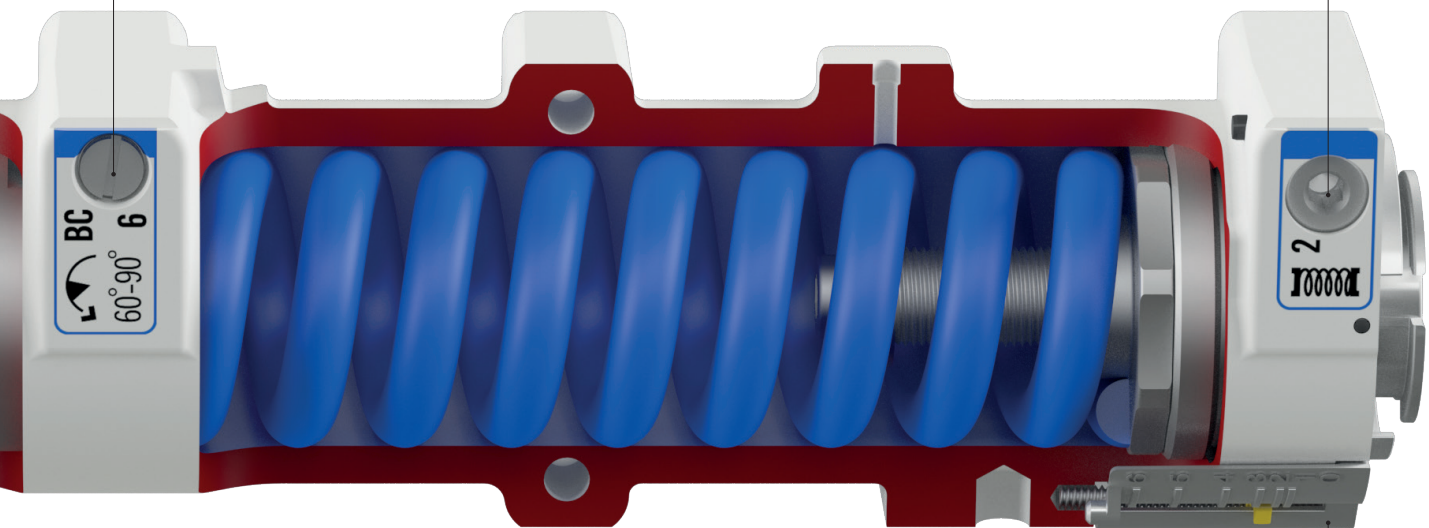
*ただし戸当たりを必ず設けて下さい。

調整穴 2

トルク調整

EN1~EN6まで調整可能。

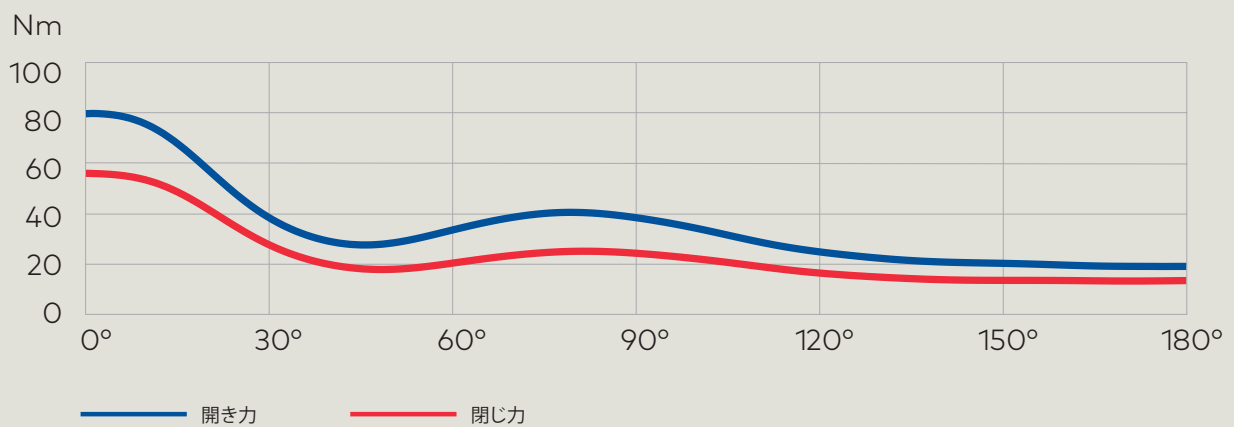
M5六角レンチで可変。



閉じ力インジケータ

設定された閉じ力を表示

トルク曲線 EN 6



世界で称賛されるデザイン性

豊富なカラーバリエーション



TS 98 XEA silver (P600)



TS 98 XEA black (P190)



TS 98 XEA gold (P750)



TS 98 XEA white (P100)

dormakaba XEAデザインの世界観 X Elements of Aesthetics

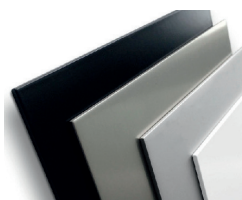
XEA(エクシーア) デザインは10の特徴的な美学エレメントで構成されています。Xはローマ数字の10を表します。無駄のない構造と優れた耐久性を備えています。



1. ひとめでdormakaba製品と認識できるデザイン



2. 判別しやすい文字と記号



3. ベーシックな色仕上げ



4. 明確なデザイン言語



*5. 優れた操作性



6. コントラスト仕上げ



7. 保護フレーム



8. 多層構造



*9. LED表示



10. デザインをお好みに応じてカスタマイズ可能

*TS98EAにはこの特徴は採用していません

海外の施工例



病院



ホテル



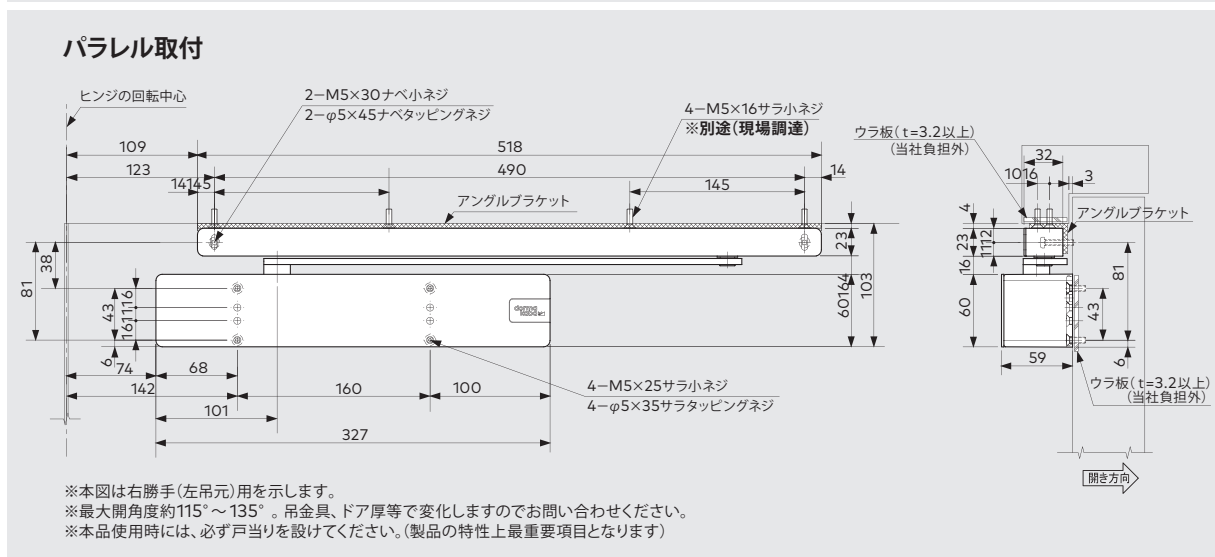
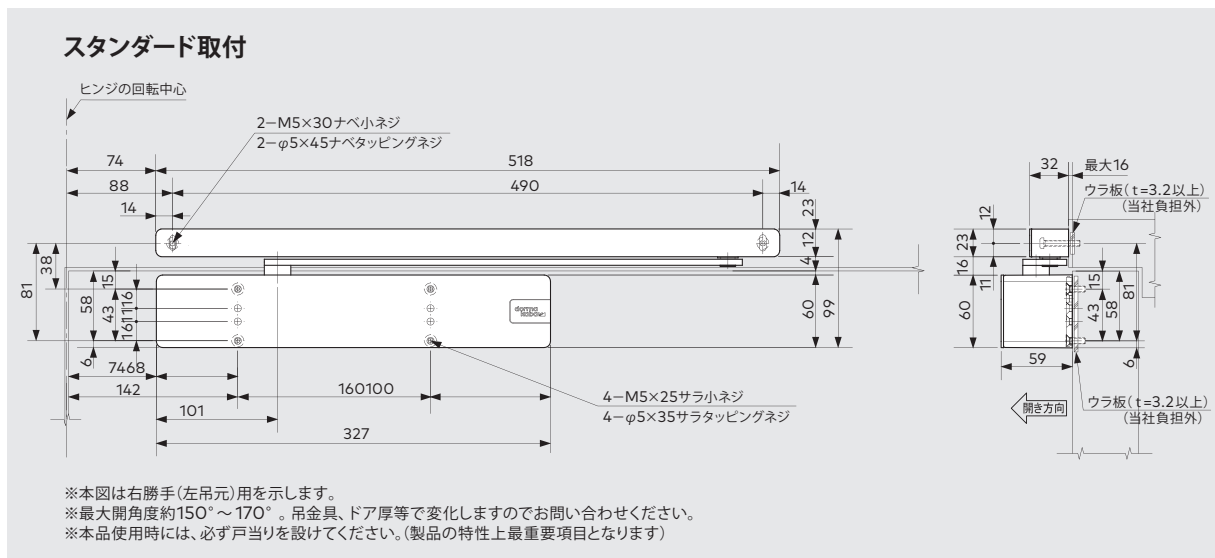
商業施設

仕様

標準適用ドア (ドア幅・重量)	1,400mm以下 25~180kg 1,100mm以下 25~250kg
左右勝手兼用	
【バルブ1】 閉じ速度調整	70° - 15°
【調整穴2】 トルク調整 (M5六角レンチで可変)	EN1-6 まで調整可能
【バルブ3】 閉じ速度調整 / Softflowテクノロジー * 静かにしっかりと閉扉調整	15° - 0°
【バルブ4】 ラッチングアクション調整	7° - 0°
【バルブ5】 デイレイドアクション機能	70°まで
【バルブ6】 バックチェック機能	60° - 90°
本体寸法 (mm)	横幅 327 奥行 59 高さ 60

TS 98 XEAは、ドルトムントのMPA NRWテストセンターによってEN 1154 (ヨーロッパ規格) に従ってテストおよび認定されています。JIS A 1510-3 に準じて100万回試験をクリア。但し試験結果であり保証値ではありません。必ず戸当りを設けて下さい。(製品の特性上最重要項目です。)

外観図



ドルマカバジャパン株式会社

東京オフィス／東京ショールーム

〒140-0013
東京都品川区南大井6-21-12
大森プライムビル2F
TEL 03-6327-2010 FAX 03-6327-2011

大阪オフィス

〒540-0034
大阪府大阪市中央区島町2-4-9
島町第二野村ビル2F
TEL 06-4790-7560 FAX 06-4790-7561

横浜工場

〒236-0004
神奈川県横浜市金沢区福浦1-3-11
TEL 045-367-8678 FAX 045-367-9043



<https://www.dormakaba.com/jp-ja>
sales.jp@dormakaba.com