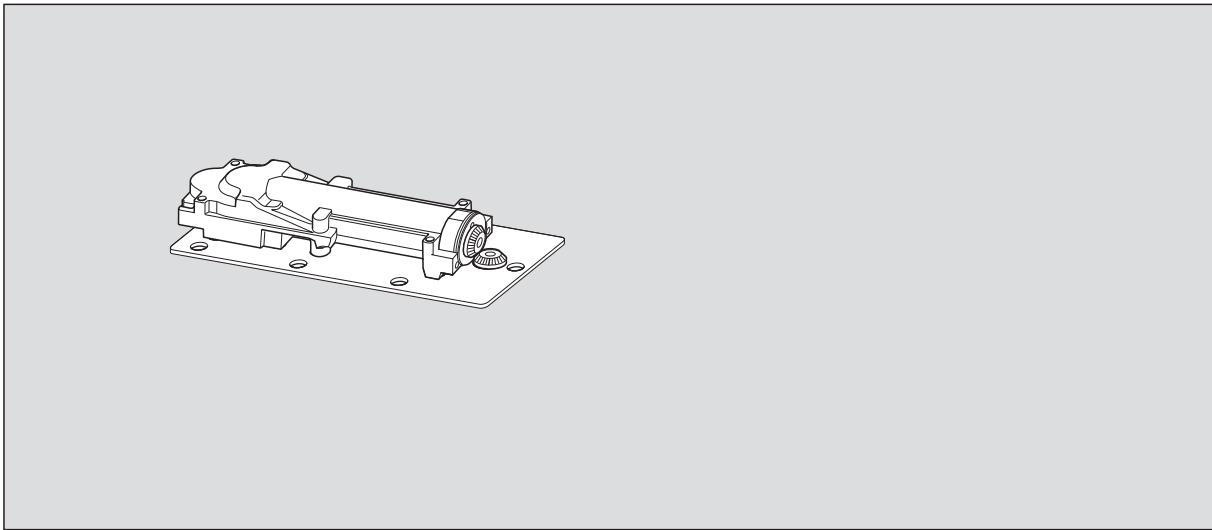
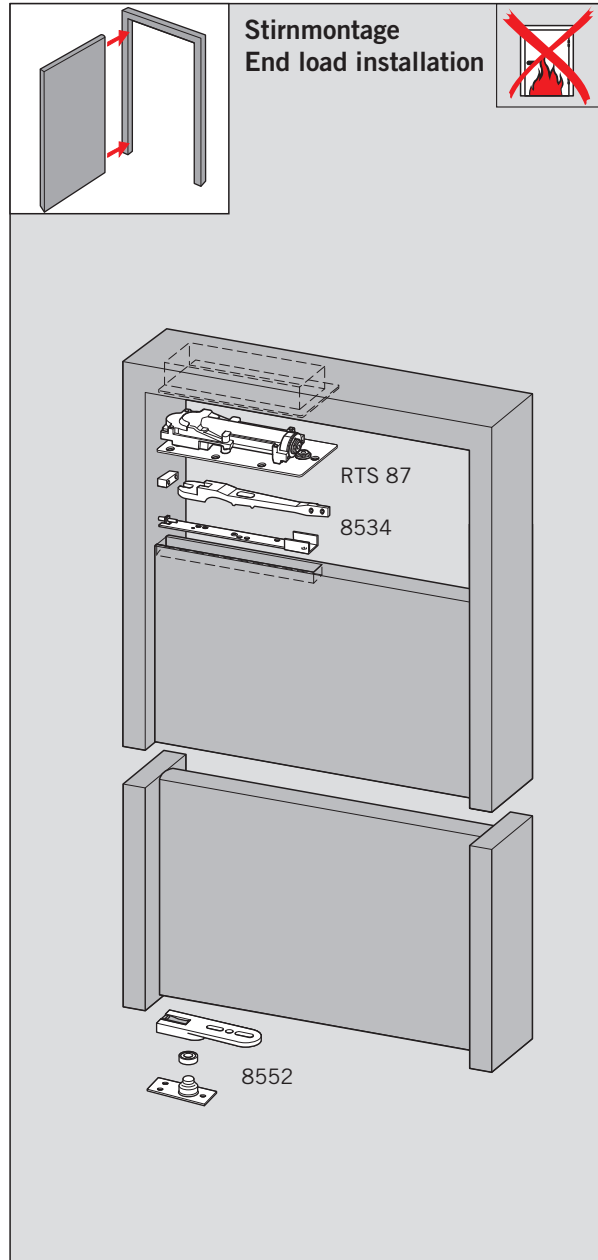
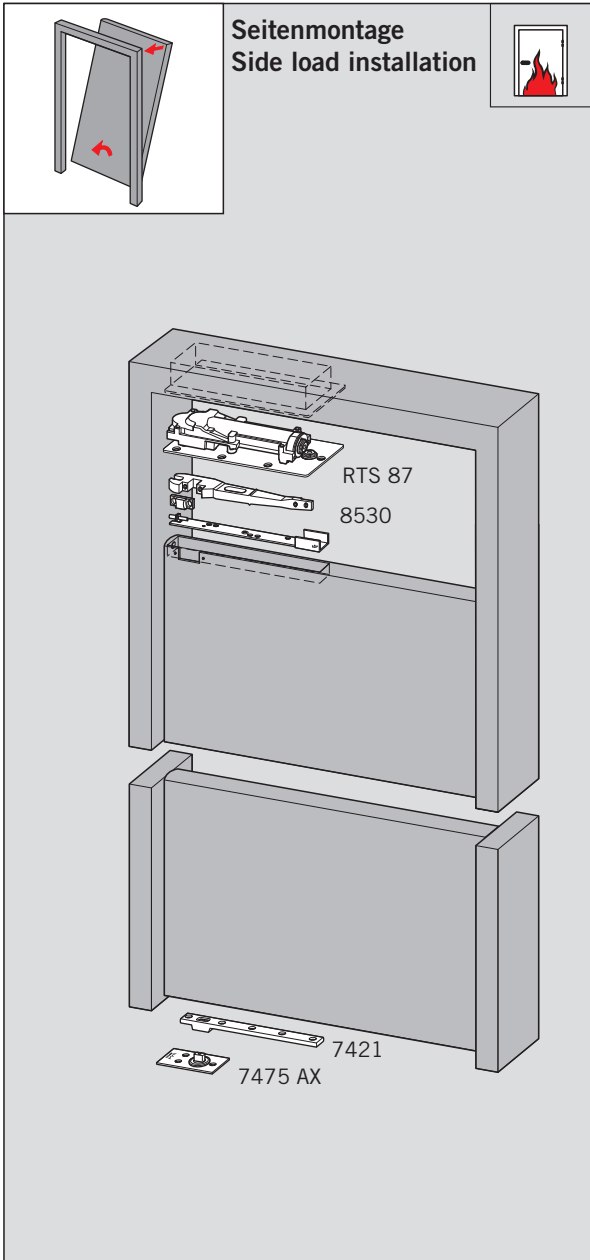


WN 058349 45532, 11/12

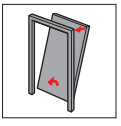
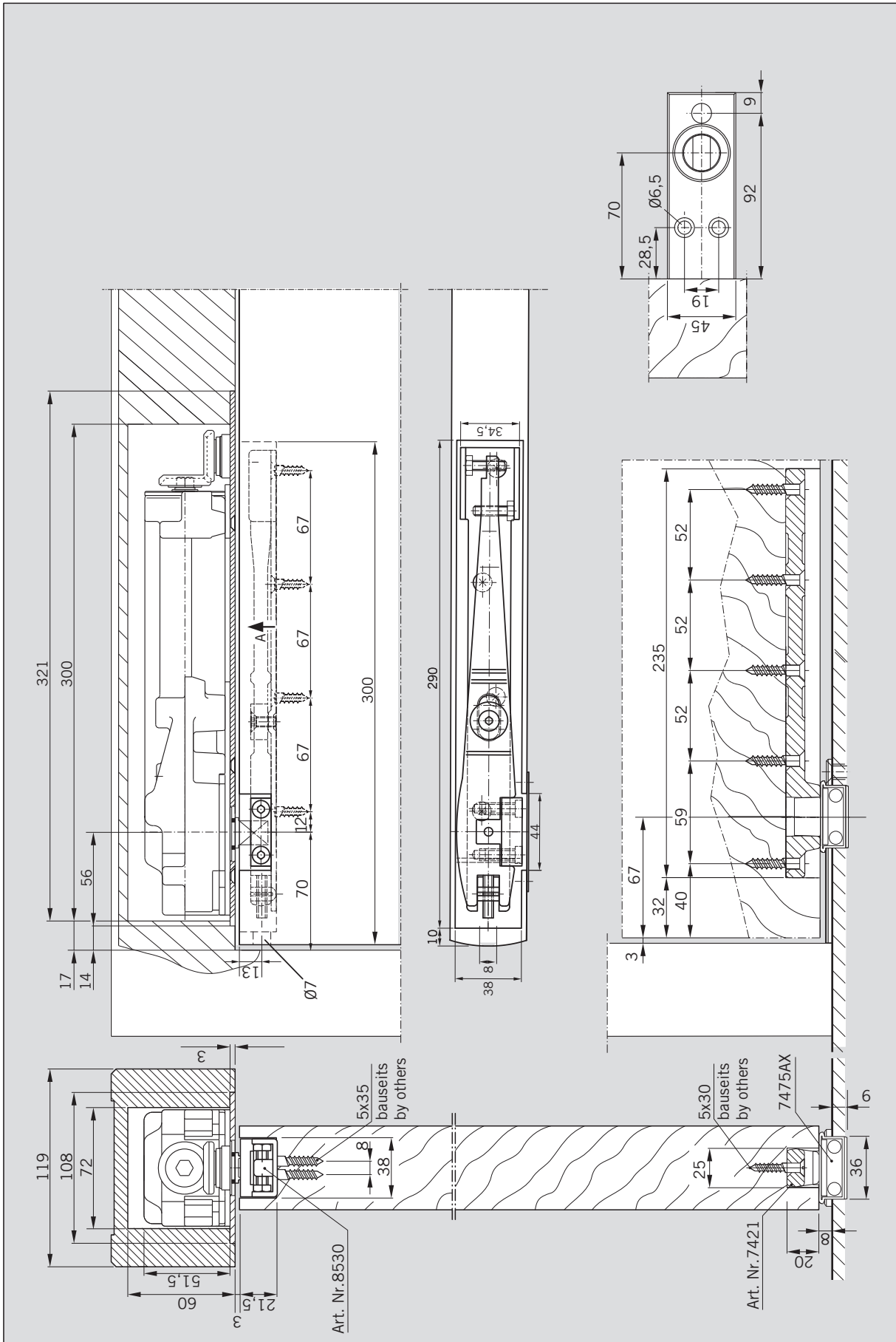


CE	DORMA GmbH + Co. KG		05	
	Postfach 4009 58 247 Ennepetal			
0432 - BPR-0076	EN 1154:1996+A1:2002	3 8	1-4	1 1 4
Dangerous substances: None				



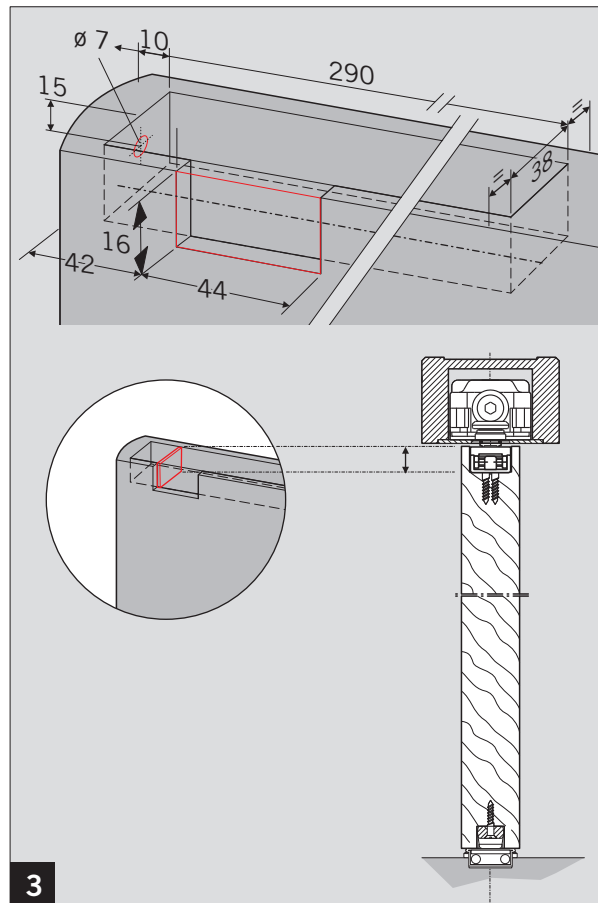
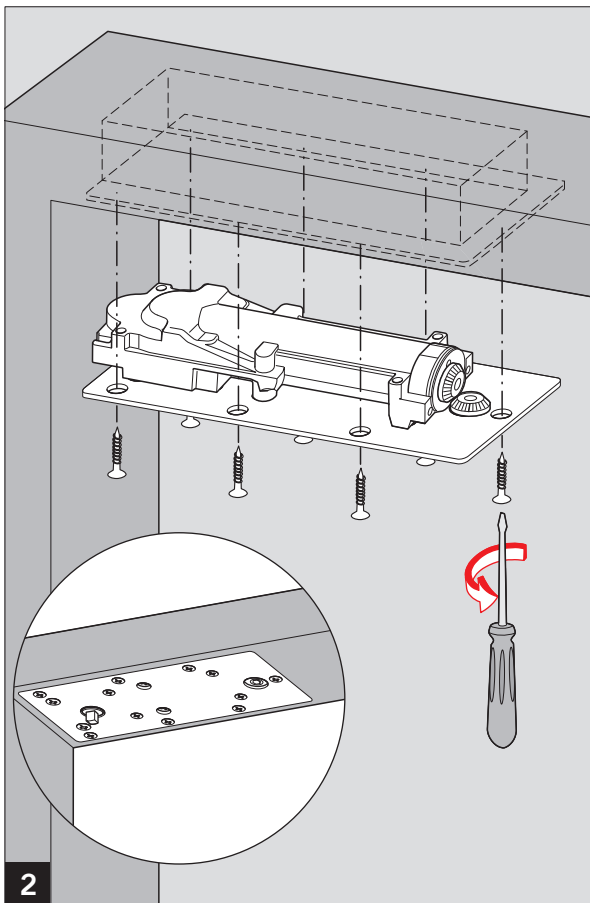
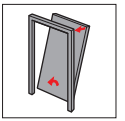
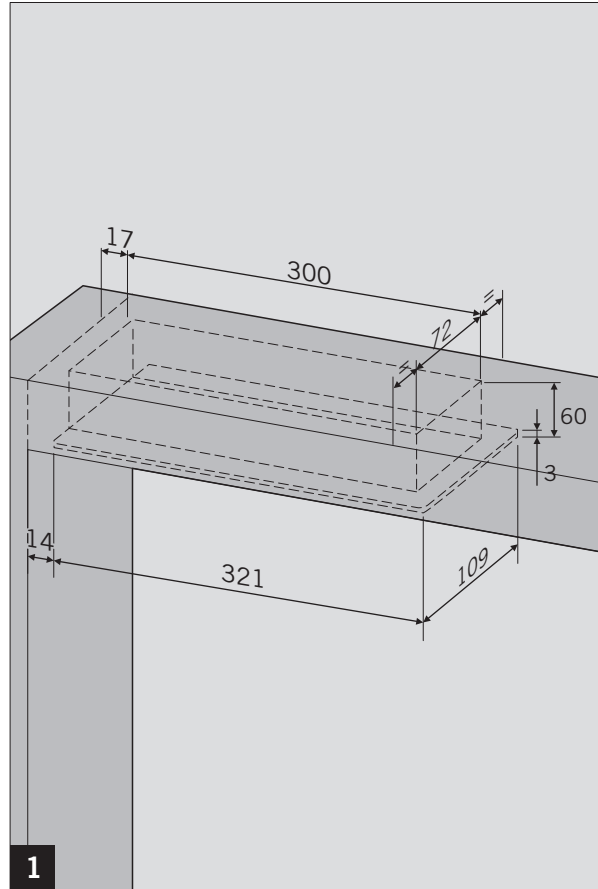
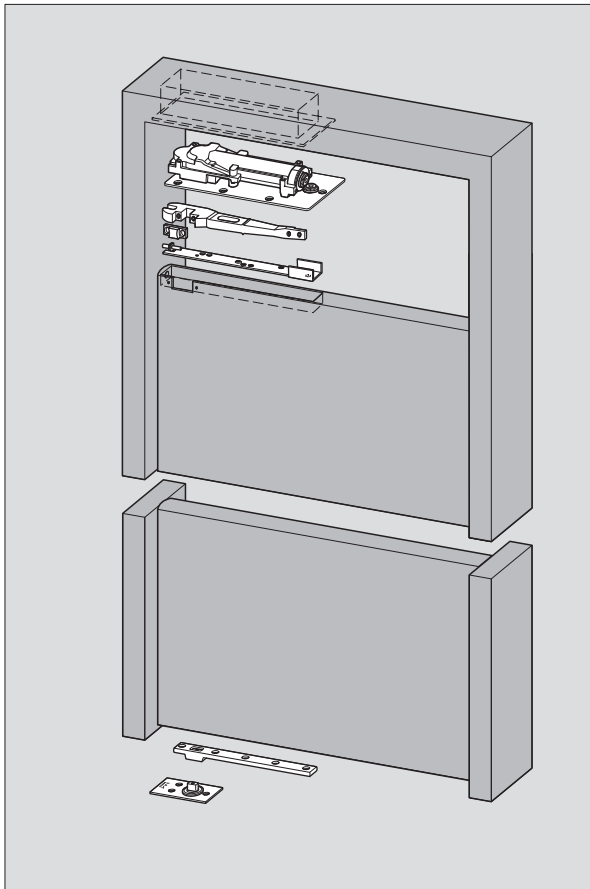
# RTS 87

Seitenmontage / Side load installation



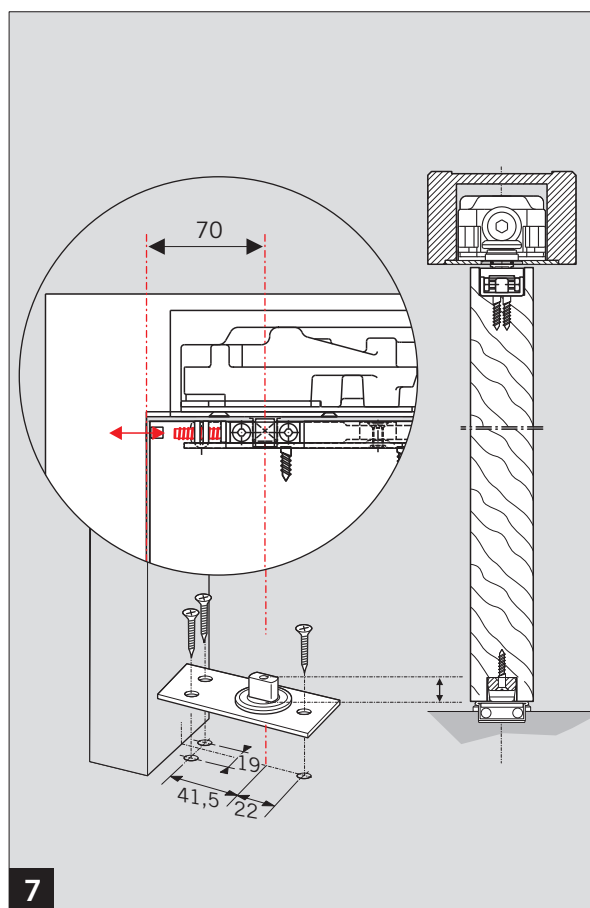
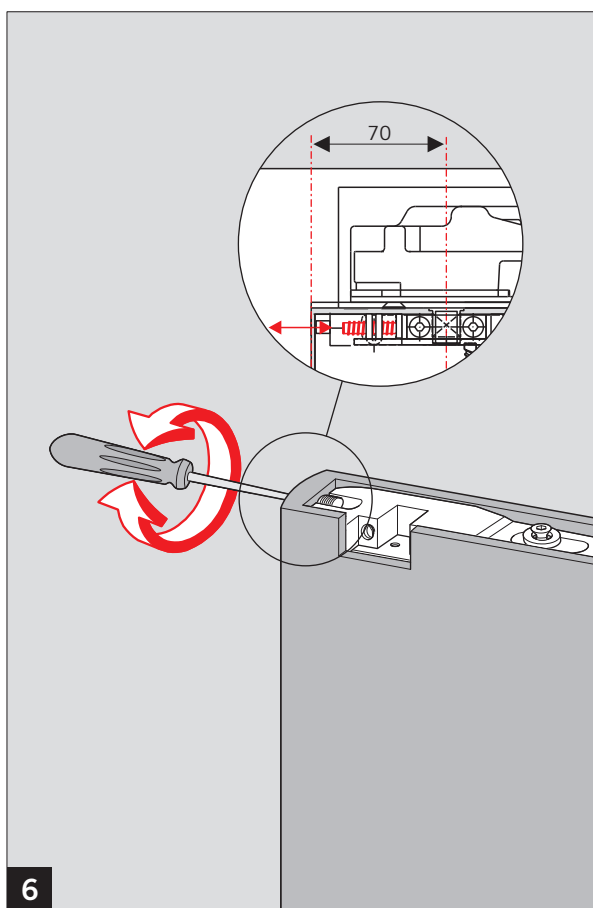
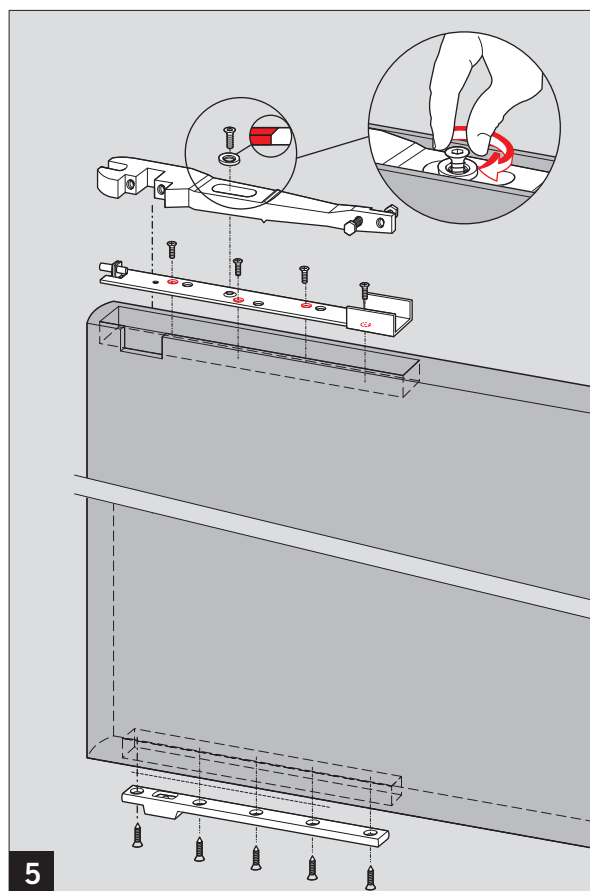
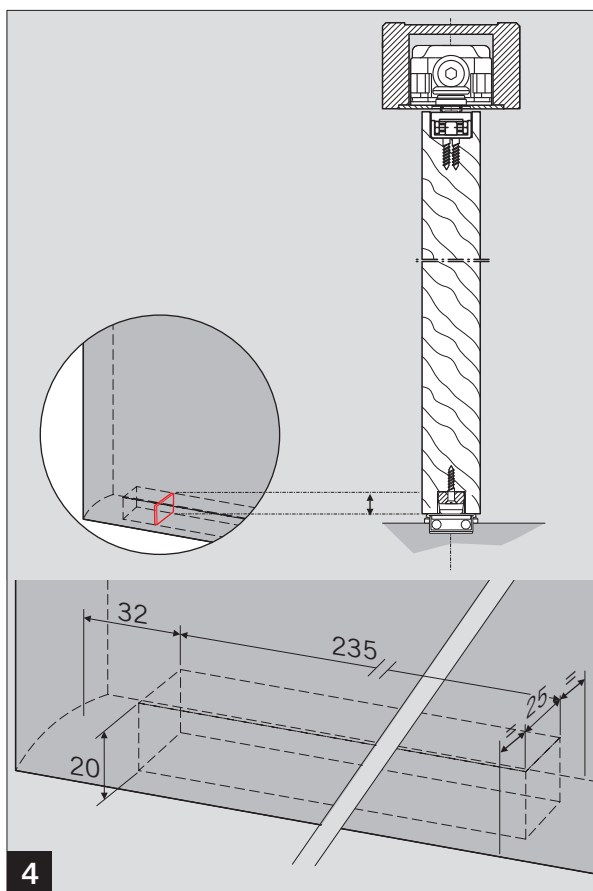
# RTS 87

Seitenmontage / Side load installation



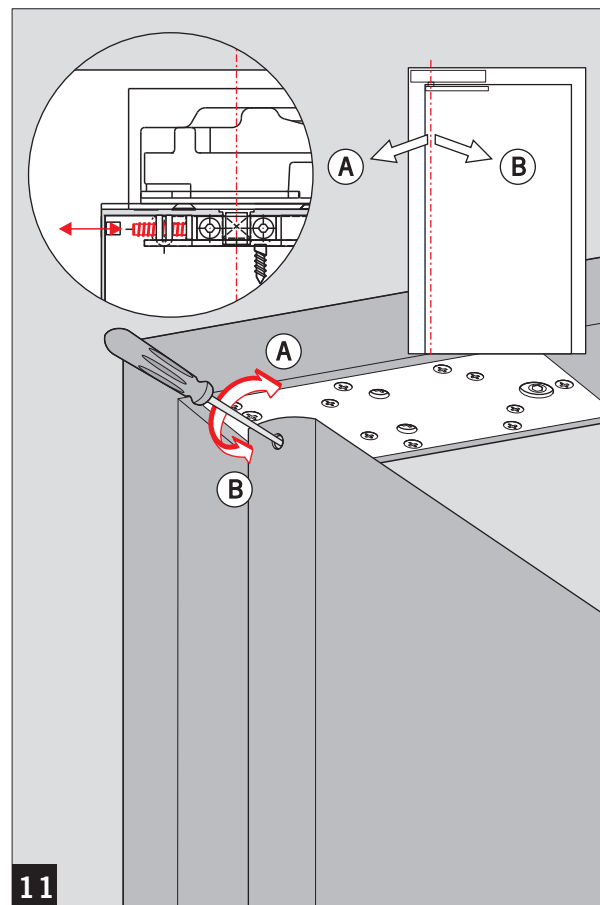
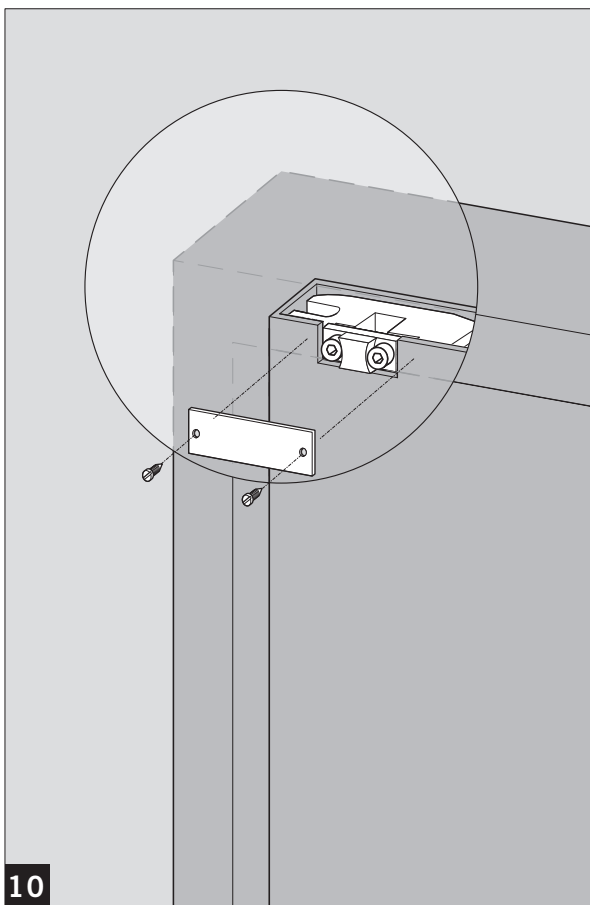
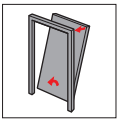
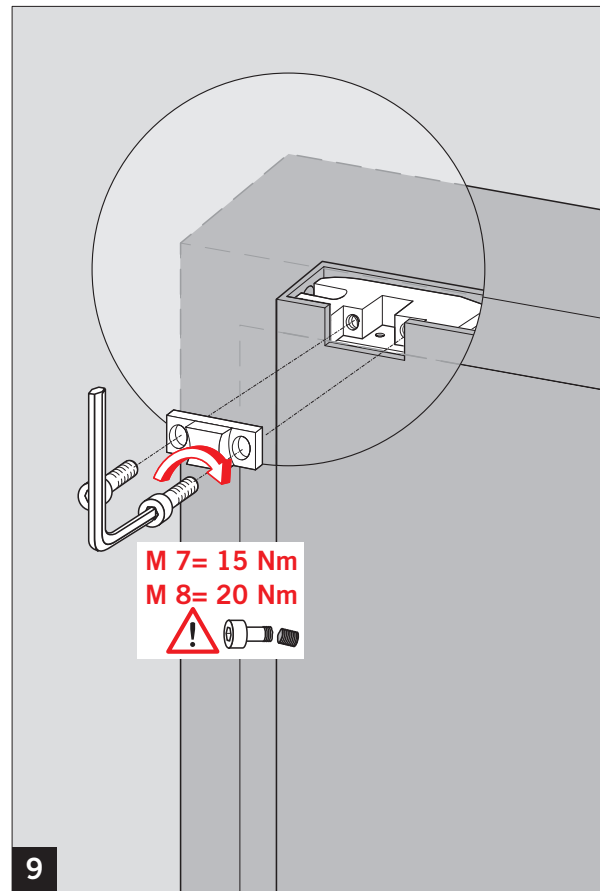
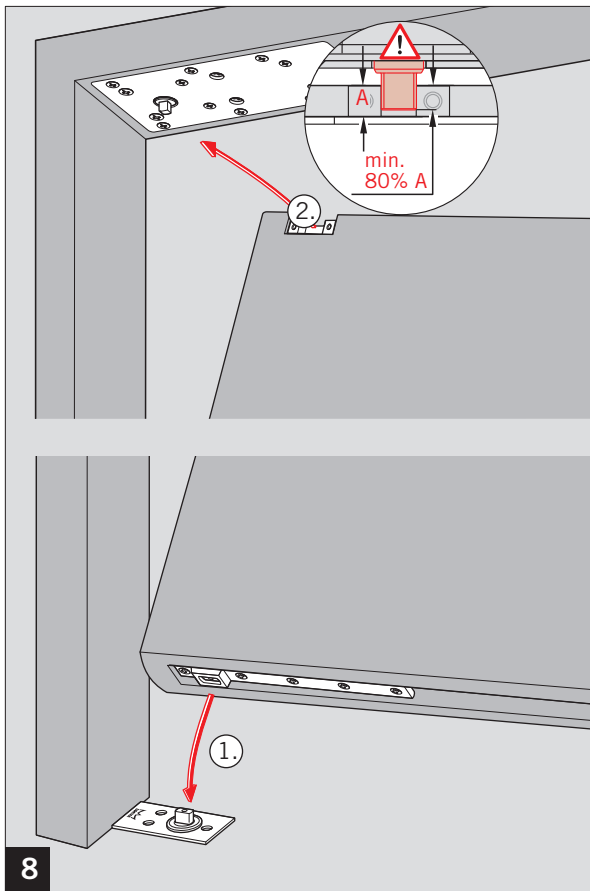
# RTS 87

Seitenmontage / Side load installation



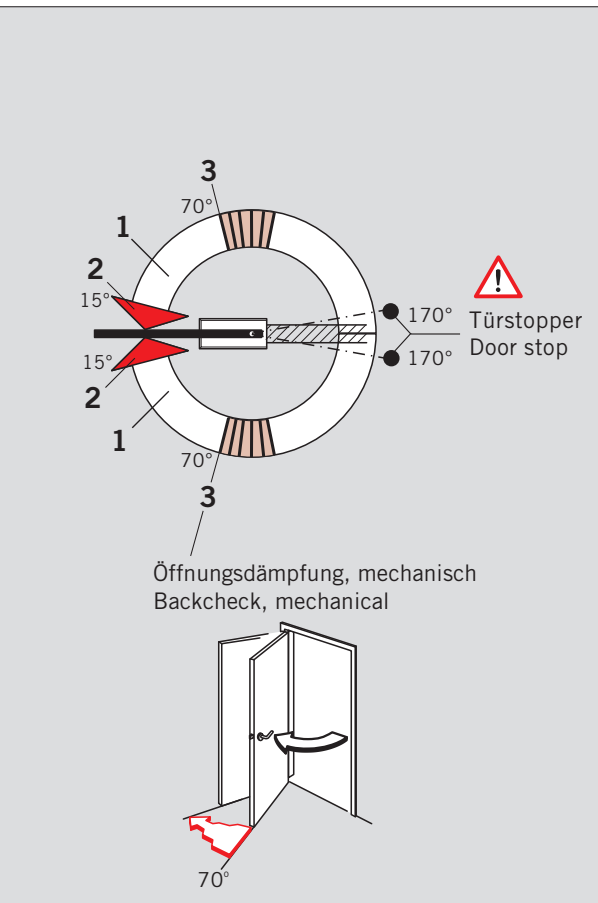
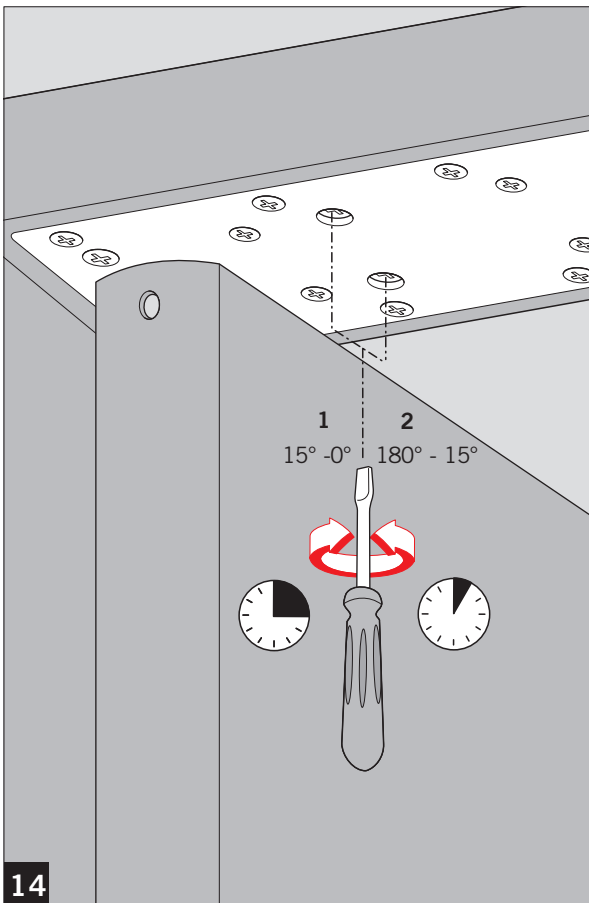
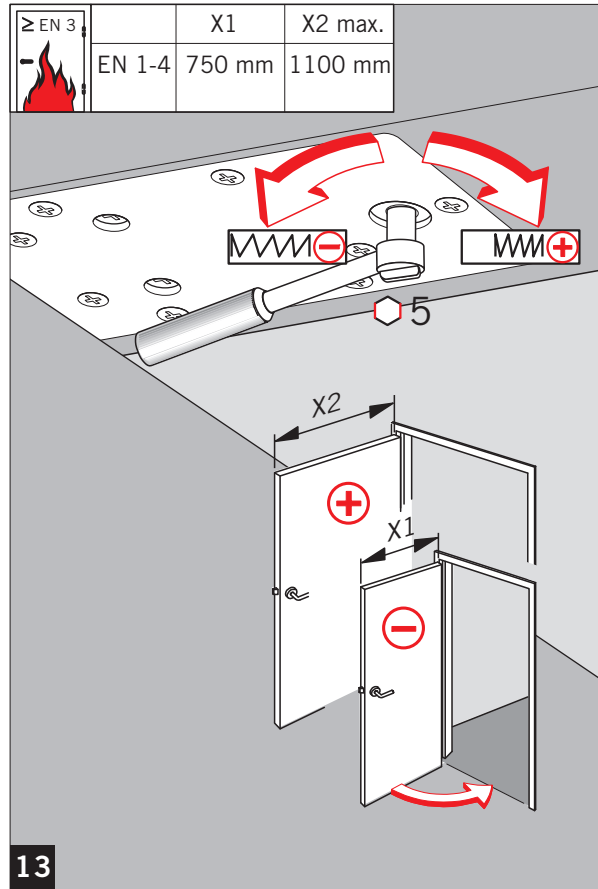
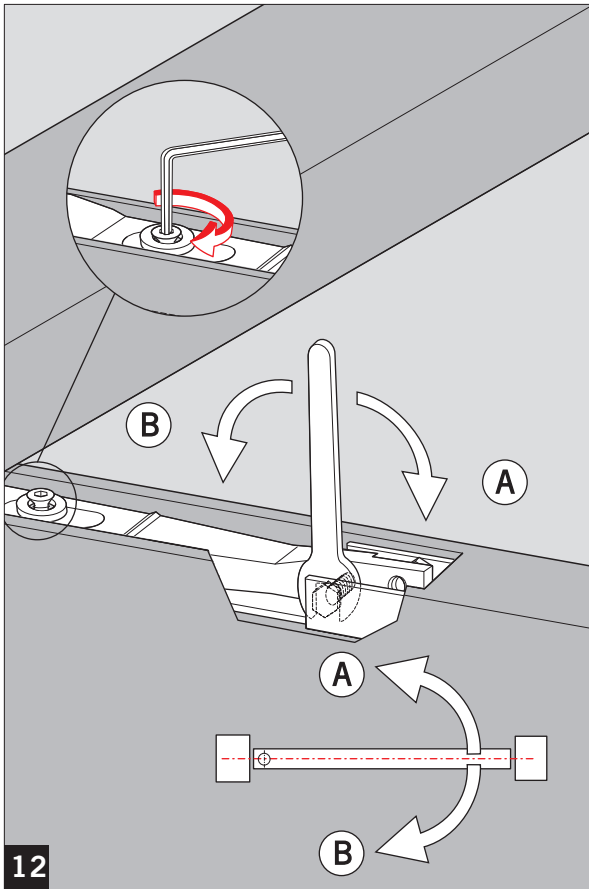
# RTS 87

Seitenmontage / Side load installation



# RTS 87

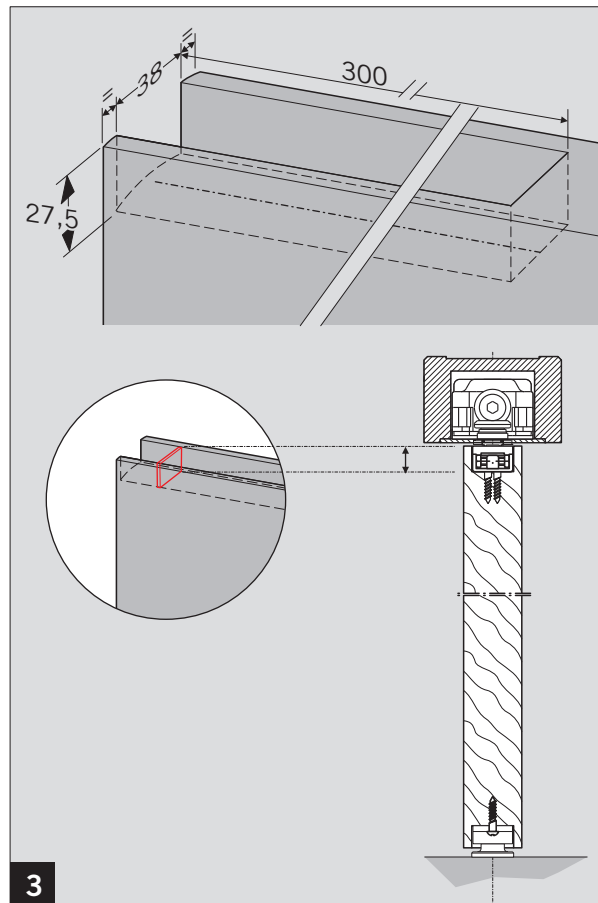
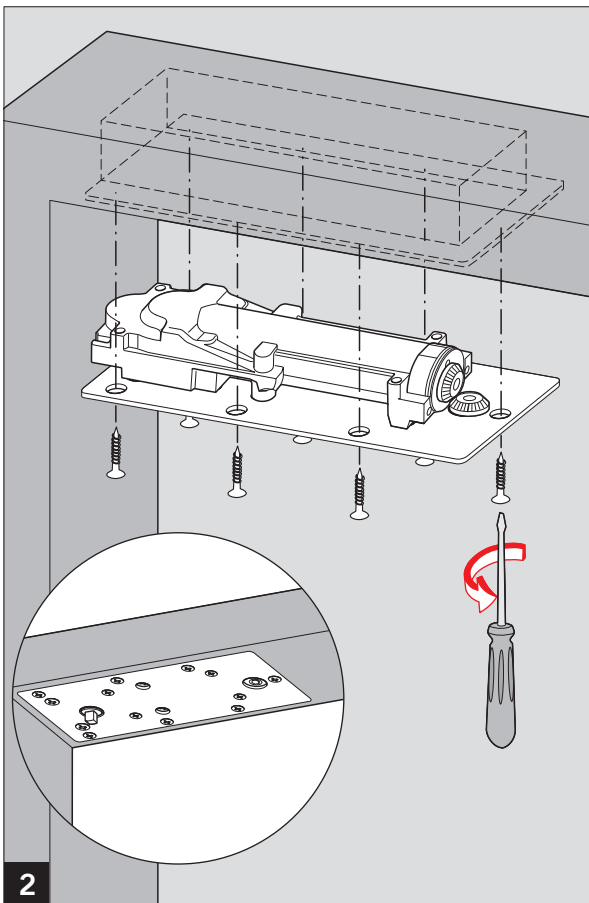
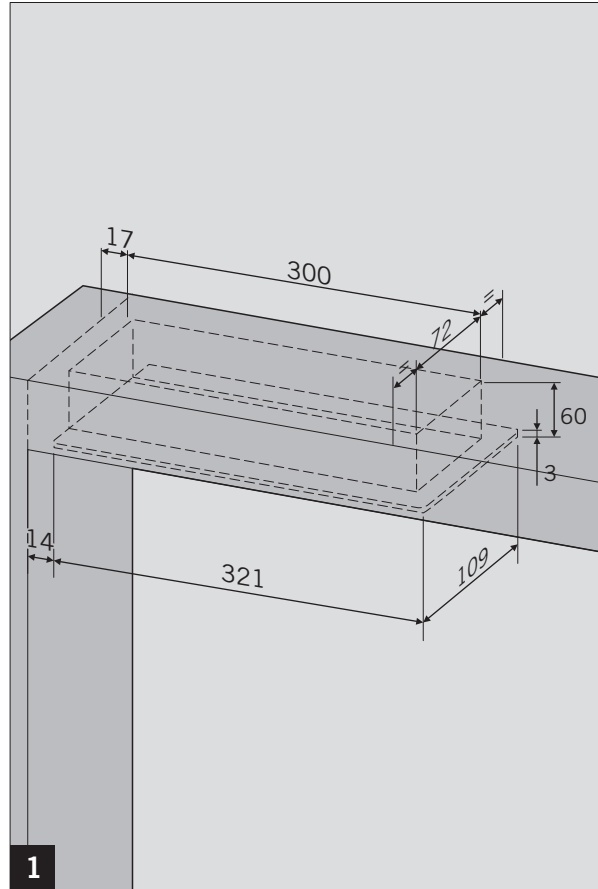
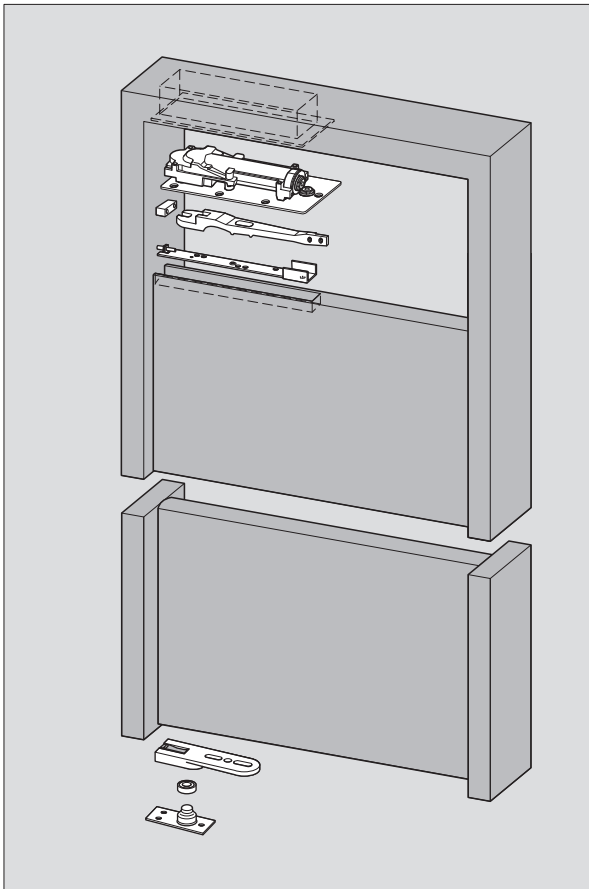
Seitenmontage / Side load installation





# RTS 87

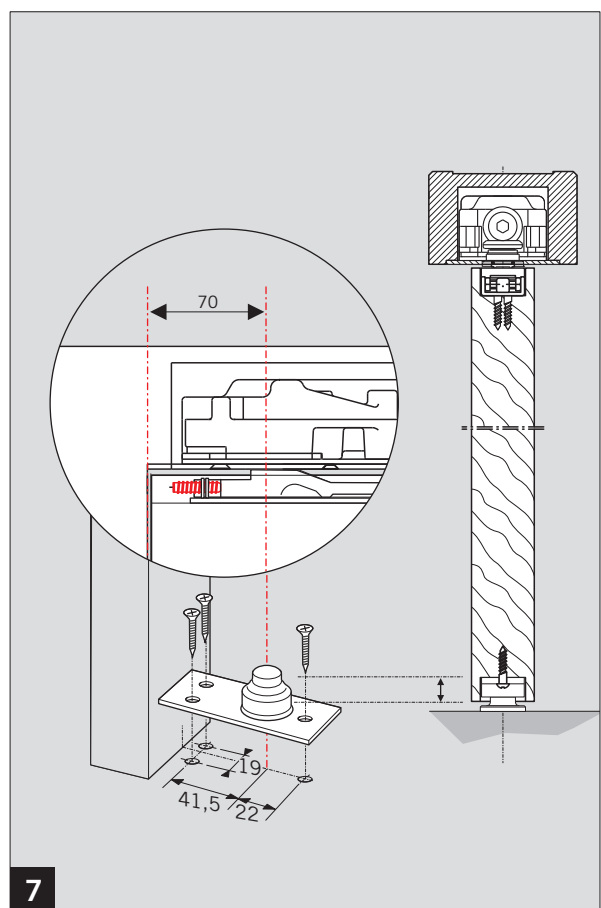
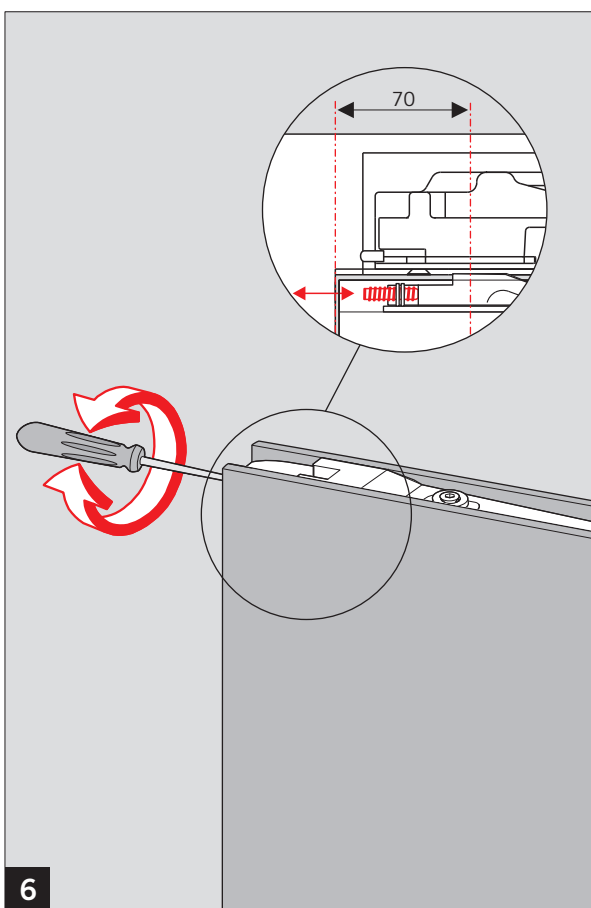
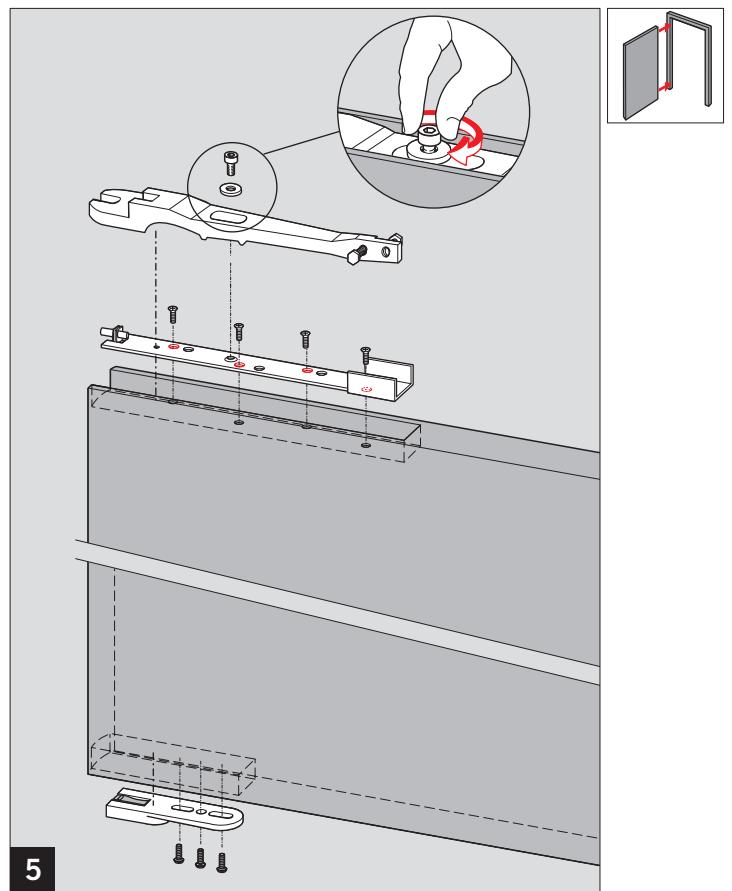
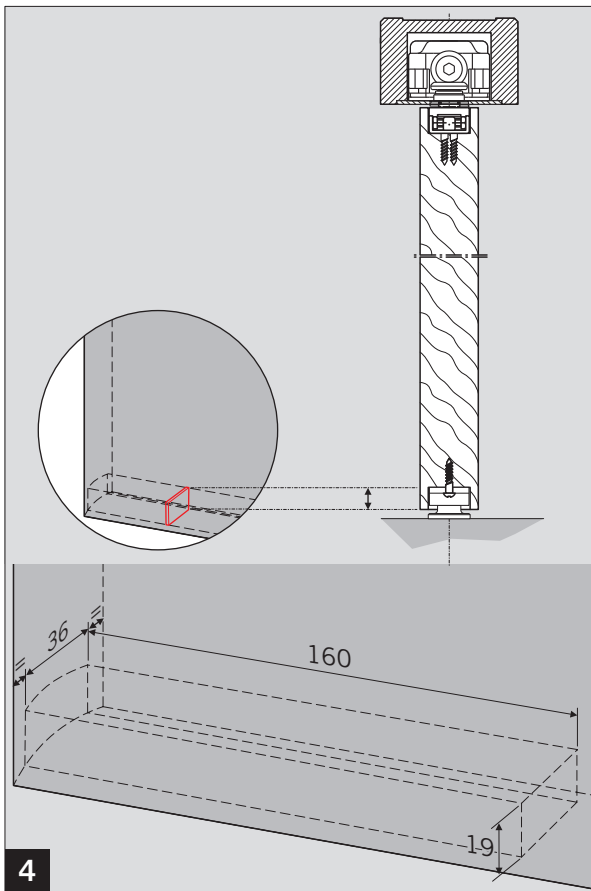
Stirmanmontage / End load installation





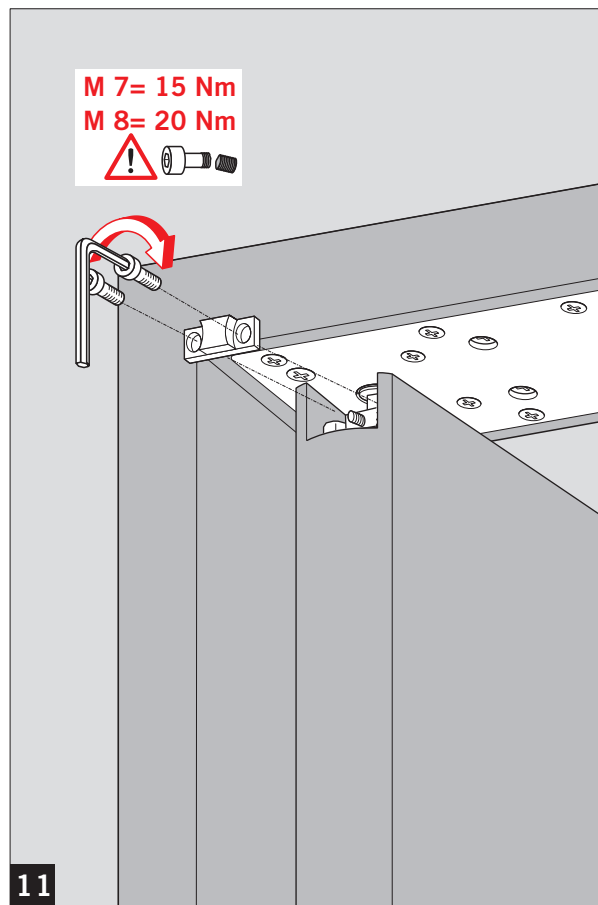
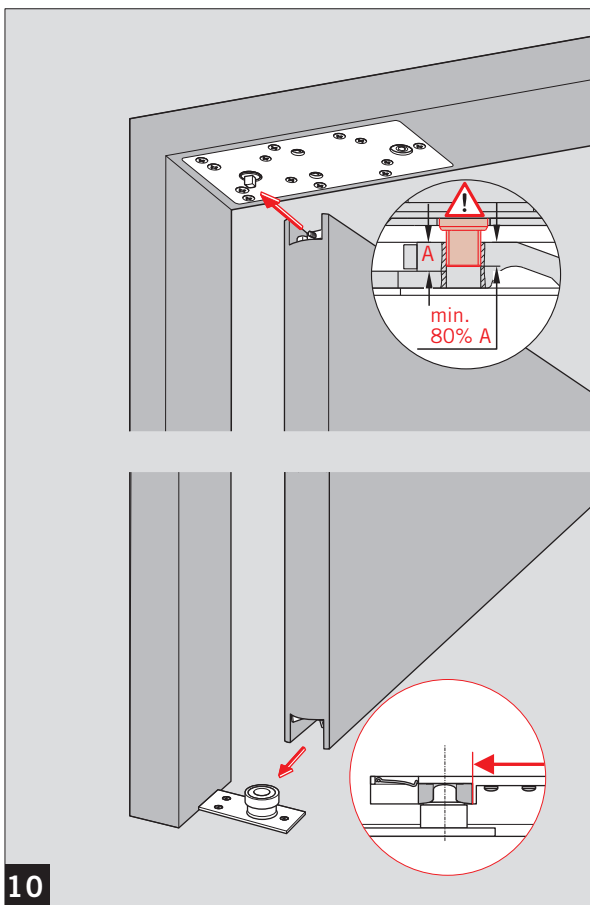
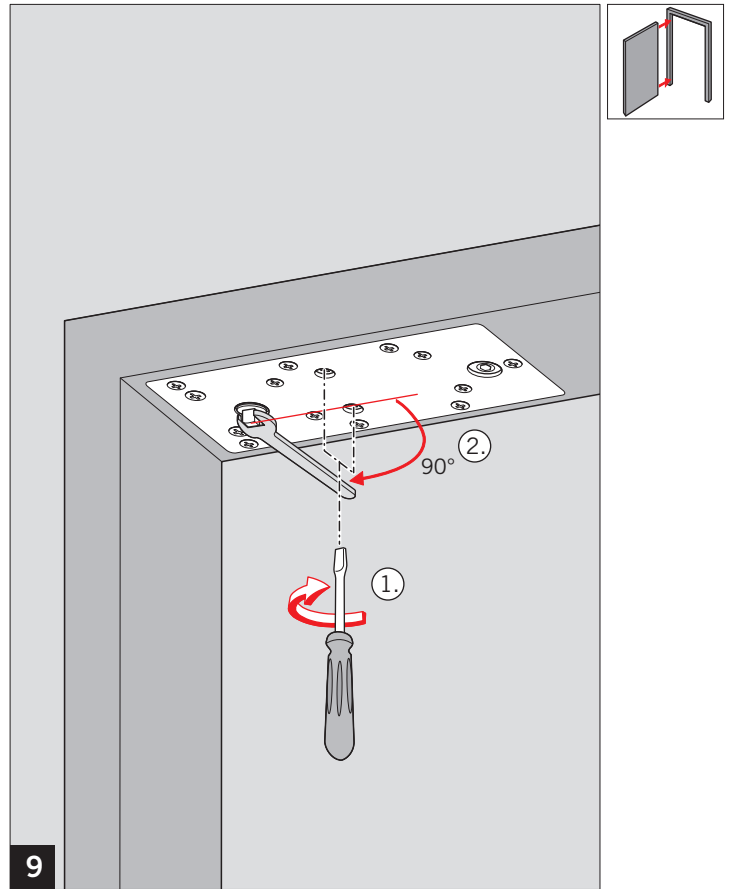
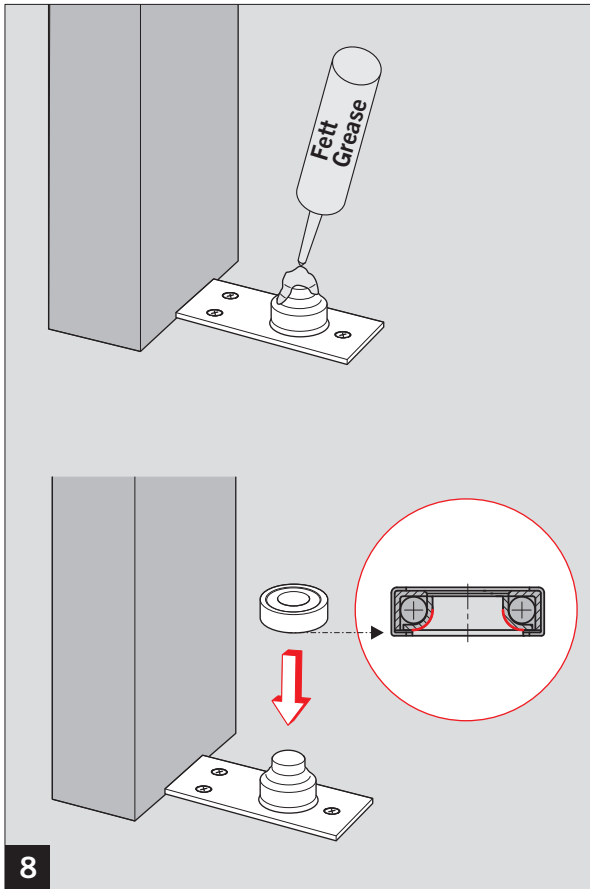
# RTS 87

Stirnmontage / End load installation



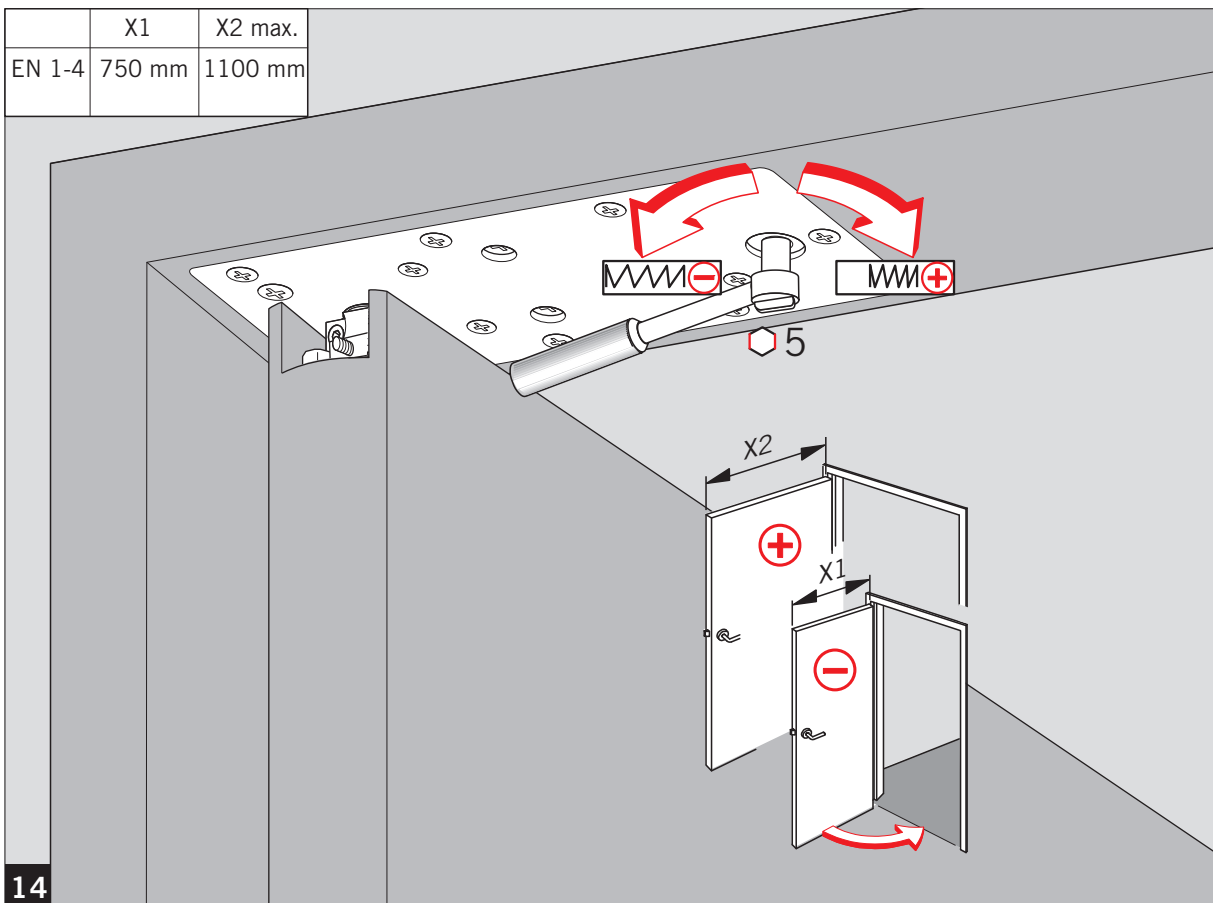
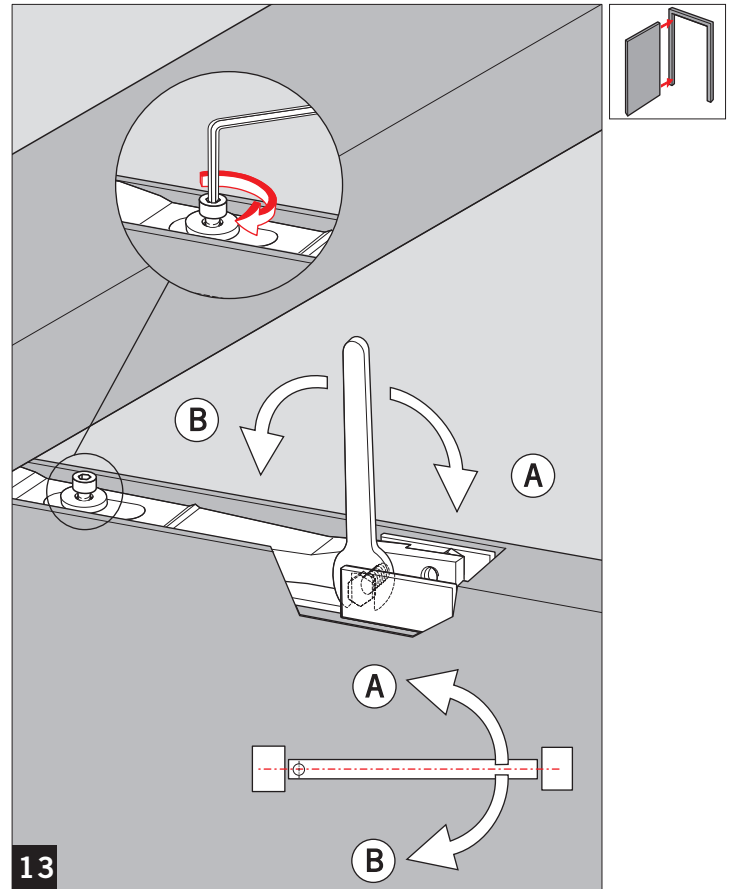
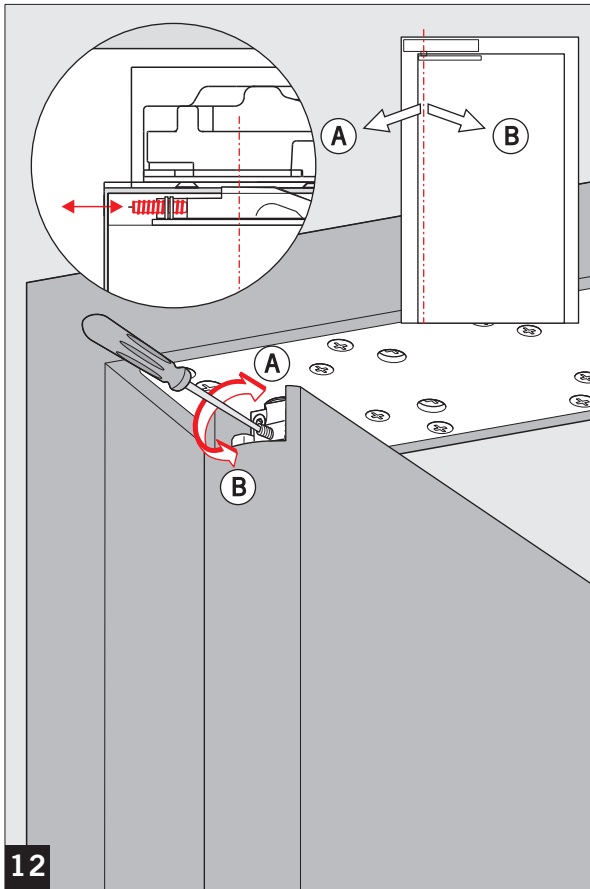
# RTS 87

Stirnmontage / End load installation



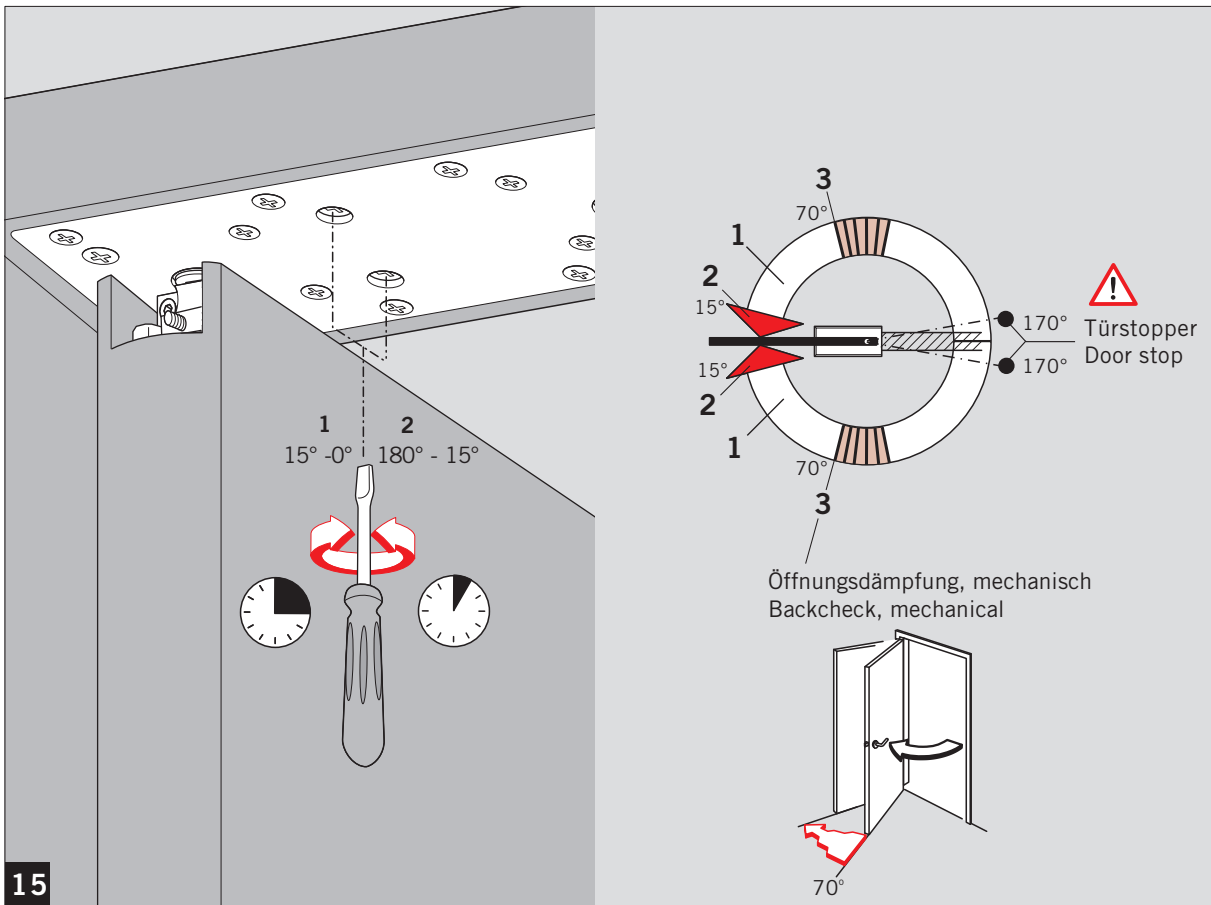
# RTS 87

Stirnmontage / End load installation



# RTS 87

Stirnmontage / End load installation



15