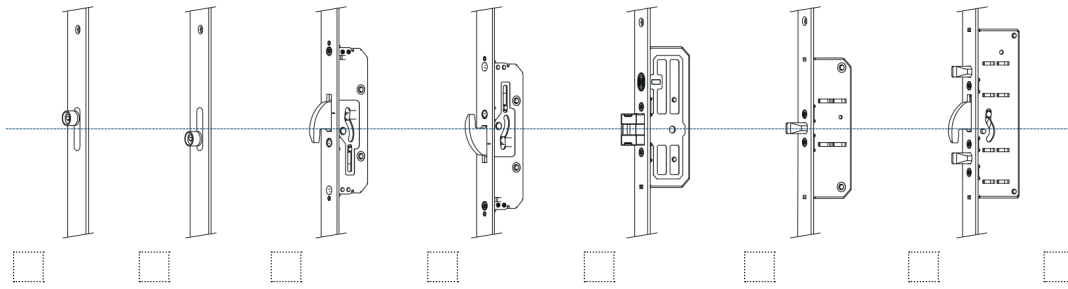
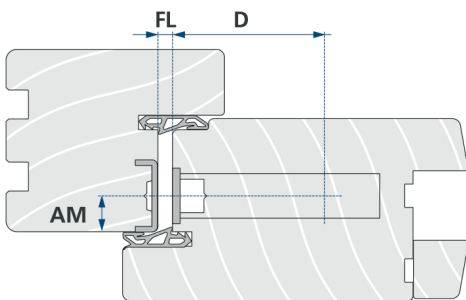
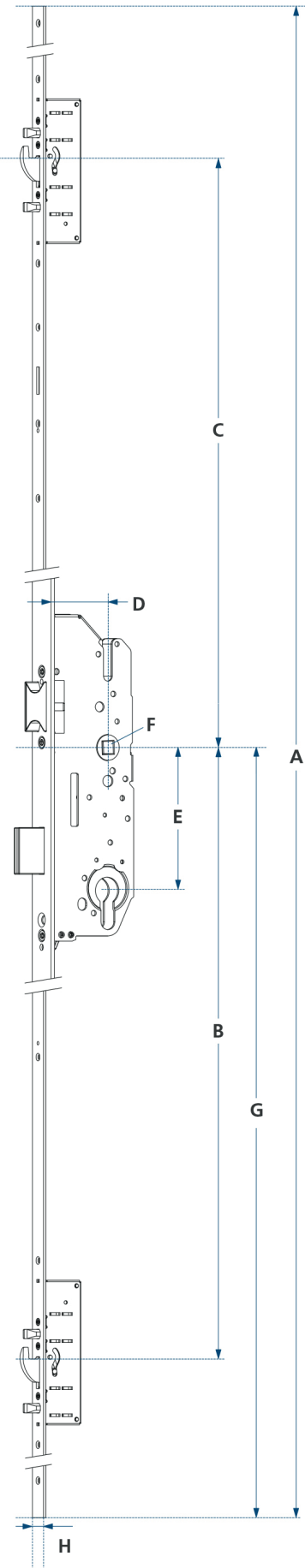


Ermittlung der Abmessungen für ein Mehrfach-Verriegelungsschloss

Schlossstyp ankreuzen

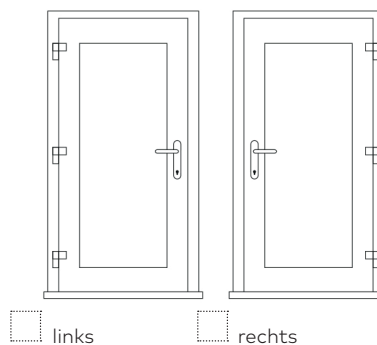


Stulplänge (A) <input type="text"/>	Flachstulp, eckig <input type="checkbox"/>
Stulpbreite (H) <input type="text"/>	Flachstulp, rund <input type="checkbox"/>
Dornmaß (D) <input type="text"/>	U-Stulp <input type="checkbox"/>
Lochmittelabstand (E) <input type="text"/>	Verriegelungsart auswählen <input type="text"/>
Nussvierkant (F) <input type="text"/>	Fluchttürfunktion Nein <input type="checkbox"/>
Drückerhöhe (G) <input type="text"/>	B <input type="checkbox"/> D <input type="checkbox"/> E <input type="checkbox"/>
Abstand untere Verriegelung (B) <input type="text"/>	Sperrbügel Ja <input type="checkbox"/> Nein <input type="checkbox"/>
Abstand obere Verriegelung (C) <input type="text"/>	Schließbleiste <input type="checkbox"/> Schließteile <input type="checkbox"/>
Art der Riegelbetätigung Europrofilzylinder <input type="checkbox"/>	Profilsystem <input type="text"/>
Rundprofilzylinder <input type="checkbox"/>	Achismaß (AM) <input type="text"/>
	Funktionsfuge (Falzlucht) <input type="text"/>



AM = Achismaß
FL = Funktionsfuge (Falzlucht) 2-5/12 mm

Türaufgehung ankreuzen



Hinweis: bitte beachten Sie, dass nicht alle auswählbaren Varianten und Kombinationen durch dormakaba lieferbar sind. Eine Prüfung der gewünschten Varianten und Kombinationen wird von dormakaba durchgeführt. Gegebenenfalls erarbeitet dormakaba eine alternative Lösung für Ihre Anforderung.