

# Charon

## Tourniquets



# Tourniquets Charon transparents

## Éléphants, Harmonieux, Indémoudables

Dans les halls d'entrée vitrines d'une entreprise, dans les espaces VIP ou pour l'accès aux étages occupés par la direction, les tourniquets motorisés Charon régulent efficacement le contrôle d'accès et leur esthétique vient compléter élégamment n'importe quel agencement de l'espace.

### **Design**

Les tourniquets motorisés font leur effet avec leur vitrage transparent rehaussé d'inox haute qualité. Les modèles transparents s'intègrent avec raffinement dans les bâtiments anciens comme dans les constructions modernes.

### **Polyvalence**

Les tourniquets peu encombrants sont aussi intéressants pour les installations multiples. Les tourniquets vitrés conviennent exclusivement pour les installations en intérieur. Un modèle entièrement en inox sans éléments en verre est également disponible pour une installation en extérieur.

### **Accès pour les personnes à mobilité réduite / transport de marchandises**

L'accès pour les personnes en fauteuil roulant et le transport de marchandises est réalisable au moyen d'un portillon séparé ou d'un portillon intégré dans un tourniquet.

### **Consommation d'énergie minimale**

L'entraînement économique et silencieux ne consomme que très peu d'énergie et est adapté à la vitesse de passage des utilisateurs.



# Avantages des tourniquets Charon

Les besoins des utilisateurs et l'environnement d'installation sont des critères déterminants dans la prise de décision.

- Fonctionnement silencieux et sans à-coups
- Faible consommation d'énergie
- Design transparent et élégant
- Faible encombrement même avec une installation multiple
- Confort de passage grâce à la servocommande de position
- Accès des personnes à mobilité réduite grâce à des portillons automatiques dans un design assorti
- Portillons adaptés pour une installation dans des voies de fuite et des issues de secours
- Diversité de configuration pour les vantaux en verre, les unités de base et les poignées
- Hauteur ajustable jusqu'à 1200 mm sur demande



Pour les personnes à mobilité réduite, les portillons automatiques Charon sont proposés dans un design assorti.



# La solution qui convient à chaque configuration d'accès



**01**  
Installation multiple dans un hall d'entrée, dans le champ de vision du personnel d'accueil

**02**  
Accès à des zones particulières

**03**  
Protection devant ascenseur









#### Une touche d'élégance dans vos entrées :

- Immeubles de bureaux et bâtiments administratifs
- Bâtiments ministériels
- Bâtiments gouvernementaux
- Banques et instituts financiers
- Aéroports
- Piscines
- Parcs de loisirs

#### Tourniquets Charon

Fréquence de passage = jusqu' à passage  
25 personnes/minute

Niveau de sécurité = ●●○○○

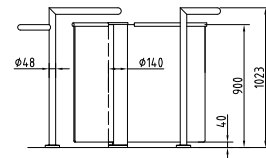
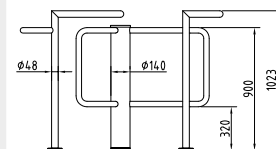
Confort = ●●○○○

Personnel = oui de réception

# Tourniquets Charon



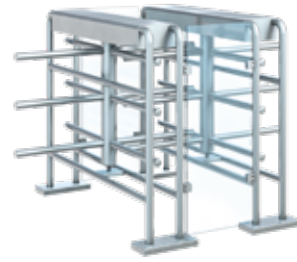
Installations standard		HTS-E01	HTS-E03
<b>Construction</b>	Matériau	Acier inoxydable AISI 304.	Acier inoxydable AISI 304 / Verre de sécurité 10 mm.
	Blocages latéraux	En tubes acier inox AISI 304 Ø 48 mm, remplissage verre.	En tubes acier inox AISI 304 Ø 48 mm, remplissage verre.
	Tambour	Avec fût central Ø 140 mm en acier inoxydable AISI 304. Avec trois barreaux en étrier Ø 40 mm en tube d'acier inoxydable AISI 304.	Avec fût central Ø 140 mm en acier inoxydable AISI 304. Avec trois éléments vitrés hauts et poignées en inox.
	Portillon HTS-M01	Verrouillage, entraînement et frein d'arrêt à roue dentée intégrés dans le fût central.	Verrouillage, entraînement et frein d'arrêt à roue dentée intégrés dans le fût central.
<b>Finitions</b>		Acier inox satiné.	Acier inox satiné.
<b>Fonction</b>		Type 2 *	Type 2 *
		Côté de passage entrée par la droite ou par la gauche au choix.	Côté de passage entrée par la droite ou par la gauche au choix.
<b>Installation électrique</b>		Commande déportée dans une armoire électrique H = 283 / l = 168 / P = 115 (mm).	Commande déportée dans une armoire électrique H = 283 / l = 168 / P = 115 (mm).
	Alimentation électrique	100–240 V CA 50/60 Hz, 253 VA.	100–240 V CA 50/60 Hz, 253 VA.
	Puissance de repos	15 VA.	15 VA.
<b>Installation</b>		Chevillé au sol fini SF. Adapté pour l'extérieur !	Chevillé au sol fini SF. Non adapté pour l'extérieur !
	Indices de protection	Boîtier IP43, composants conducteurs IP54.	Boîtier IP43, composants conducteurs IP54.
	Spécificité		



\* Type 2 Mouvement motorisé ; servocommande de position / asservissement électrique dans les 2 sens

Toutes les dimensions sont exprimées en mm





### HTS-M01

Acier inoxydable AISI 304 / Verre de sécurité 10 mm.

En tubes acier inox AISI 304 Ø 48 mm, remplissage verre de sécurité trempé 8 mm.

180°, fût central en acier inoxydable AISI 304 Ø 140

Avec deux éléments vitrés hauts et poignées en inox.

Verrouillage, entraînement et frein d'arrêt à roue dentée intégrés dans le fût central.

Fût en acier inox Ø 140 avec vantail en verre Securit 10 mm et poignée.

Acier inox satiné.

Type 2 \*

### HTS-L01

Acier inoxydable AISI 304.

90°, avec fût central Ø 89 mm en acier inoxydable AISI 304.

Bras droits, 3 éléments en acier inoxydable AISI 304 Ø 40 mm.

Vantail en tôle perforée acier inox AISI 304 avec un poteau supplémentaire pour la protection d'un passage non autorisé d'une zone condamnée.

Verrouillage électrique et entraînement intégrés dans le caisson supérieur.

Acier inox satiné.

Type 2 \*

### HTS-L02

Acier inoxydable AISI 304 / Verre de sécurité 10 mm.

Deux éléments, 90°, avec fût central Ø 89 mm en acier inoxydable AISI 304.

Bras droits, respectivement 3 éléments en acier inoxydable AISI 304 Ø 40 mm.

Verrouillage électrique et entraînement intégrés dans les boîtiers supérieurs.

Acier inox satiné.

Type 2 \*

Deux commandes déportées dans une armoire électrique externe H = 283 / l = 168 / P = 115 (mm).

100–240 V CA 50/60 Hz, 253 VA (2x).

Libre dans les deux sens en cas de panne de courant.

15 VA.

Chevillé au sol fini SF.

Non adapté pour l'extérieur !

Boîtier IP43, composants conducteurs IP54.

Commande intégrée dans le boîtier.

100–240 V CA 50/60 Hz, 253 VA.

Comportements au choix en cas de coupure de courant, réglage standard : rotation libre.

15 VA.

Chevillé au sol fini SF.

Adapté pour l'extérieur !

Boîtier IP43, composants conducteurs IP54.

Idéal pour les piscines et centres de loisirs.

Commande intégrée dans le boîtier.

100–240 V CA 50/60 Hz, 253 VA.

Comportements au choix en cas de coupure de courant, réglage standard : rotation libre.

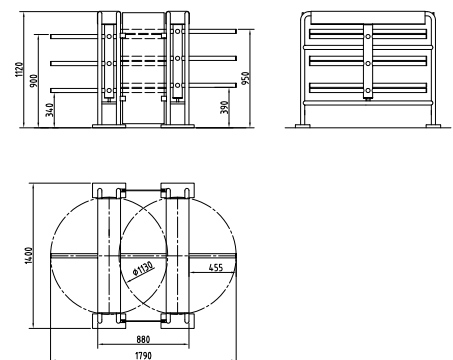
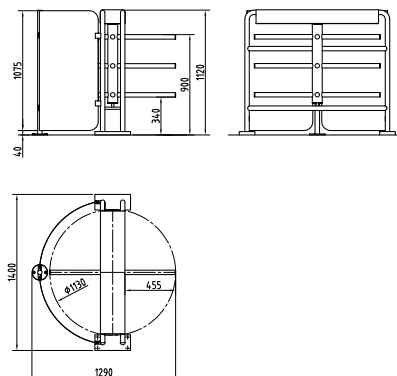
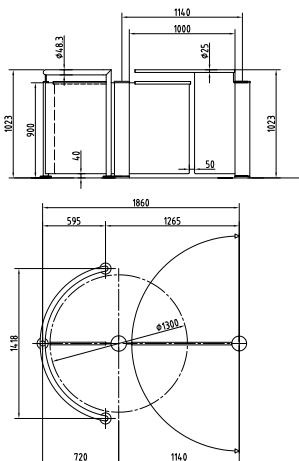
30 VA.

Chevillé au sol fini SF.

Adapté pour l'extérieur !

Boîtier IP43, composants conducteurs IP54.

Idéal pour les piscines et centres de loisirs.

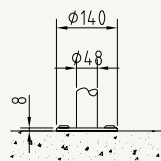


## Options (en fonction de l'installation et des composants)

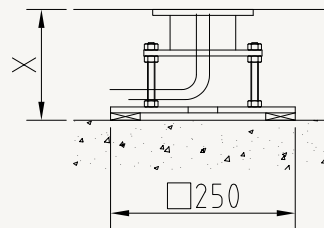
	HTS-E01	HTS-E03	HTS-M01	HTS-L01	HTS-L02
<b>Construction</b>					
Structure avec remplissage verre.	•	•			
Trois éléments en verre obliques.		•			
Trois éléments en verre mi-hauts.		•			
Augmentation du barreau cintré et de l'élément de guidage des personnes à 1380 mm.				•	•
<b>Installation électrique</b>					
Préparation de montage avec adaptateur ou plaque de montage.	•	•	•	•	•
Consoles avec adaptateur en plastique ou en aluminium (disponible également en acier inoxydable contre supplément).	•	•	•	•	•
Monnaie et vérificateur de monnaie.				•	•
Bouton-poussoir dans la console en acier inoxydable pour déverrouillage unitaire manuel.	•	•	•	•	•
Unités de commande et cadre ou caisson en saillie.	•	•	•	•	•
Platines additionnelles pour l'extension des entrées et sorties existantes.	•	•	•	•	•
Répartiteur (possibilité de raccordement de 4 pupitres de commande max.).	•	•	•		
<b>Installation</b>					
Avec plaques supports ajustables X = 80 – 180 mm pour sol brut.	•	•	•		
Avec éléments de serrage scellés.	•	•	•		

## Variantes d'installation

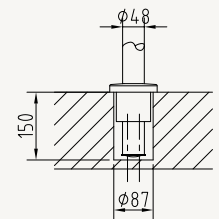
### Unité de base



chevillé

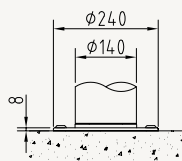


plaque support

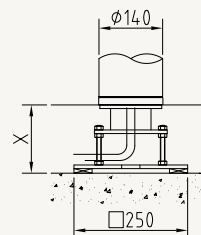


élément de serrage

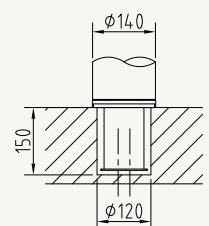
### Colonne



chevillé



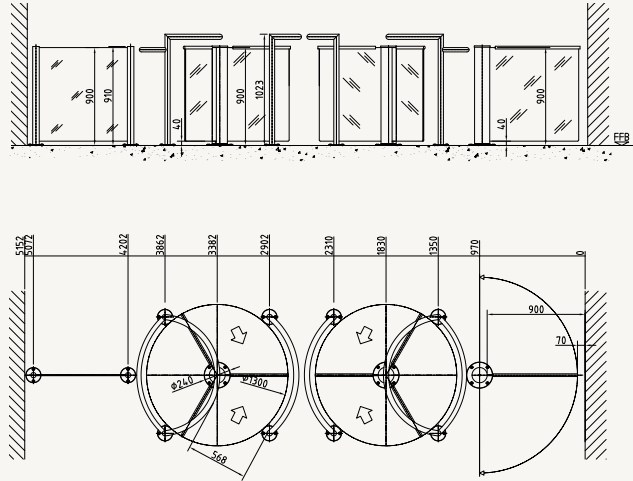
plaque support



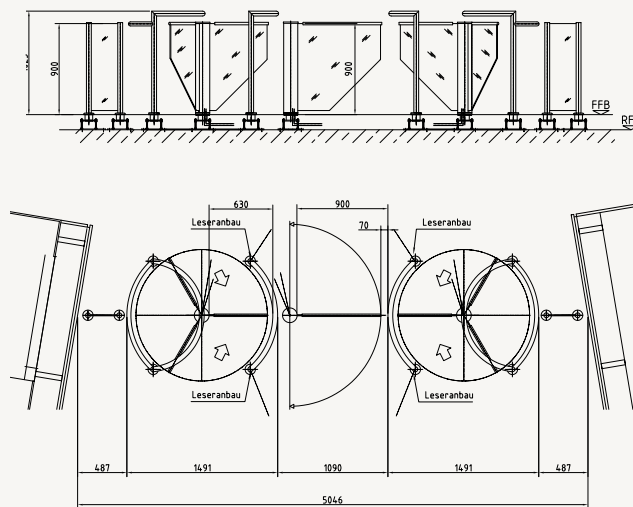
élément de serrage

# Schémas de montage

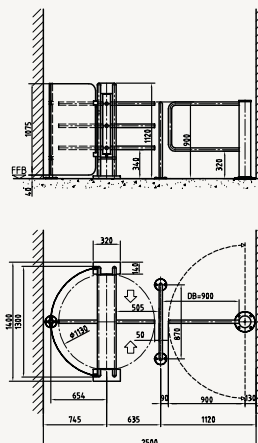
exemple HTS-E03



exemple HTS-E03 avec option  
trois éléments en verre obliques



exemple HTS-L01 avec portillon





## Engagement en matière de durabilité

Nous sommes engagés à favoriser un développement durable tout le long de notre chaîne de valeur et en harmonie avec nos responsabilités économiques, environnementales et sociales auprès des générations actuelles et futures. La durabilité est un facteur de plus en plus important dans l'industrie de la construction. Afin de fournir des informations quantifiées sur les impacts environnementaux d'un produit tout au long de son cycle de vie, dormakaba fournit des déclarations environnementales de produits (EPD), basées sur des évaluations holistiques du cycle de vie.

[www.dormakaba.com/sustainability](http://www.dormakaba.com/sustainability)



## Notre offre

### Solutions d'accès automatisées (AAS)

Portes automatiques  
Solutions d'accès sécurisés



### Solutions de contrôle d'accès (ACS)

Contrôle d'accès et gestion des temps  
Issues de secours et voies d'évacuation  
Contrôle d'accès électronique pour l'hébergement



### Solutions d'accès mécaniques (AHS)

Ferme-portes  
Quincaillerie de porte  
Cylindres et clés mécaniques



### Services

Mise à jour et conseils  
Montage et mise en service  
Entretien et réparation



WN 5472851532, FR, 10/2023  
Sous réserve de modifications techniques.

**dormakaba**  
**Belgium N.V.**  
Monnikenwerve 17-19  
BE-8200 Brugge  
T +32 50 45 15 70  
info.be@dormakaba.com  
**dormakaba.be**

**dormakaba**  
**Luxembourg SA**  
Duchscherstrooss 50  
LU-6868 Wecker  
T +352 26710870  
info.lu@dormakaba.com  
**dormakaba.lu**

**dormakaba**  
**France S.A.S.**  
2-6 place du Général de Gaulle  
FR-92160 Antony  
T +33 1 41 94 24 00  
marketing.fr@dormakaba.com  
**dormakaba.fr**

**dormakaba**  
**Suisse SA**  
Chemin de Budron A5  
CH-1052 Le Mont-sur-Lausanne  
T +41 848 85 86 87  
info.ch@dormakaba.com  
**dormakaba.ch**



[dormakaba.com](http://dormakaba.com)