



Schließzylinder mit VdS-BZ

- Sicher verschlossen und von außen für Einbrecher schwer zu öffnen. Dank höchster VdS-Zulassung mit der Klasse BZ

Schließzylinder mit FZG

- Garantiert im Notfall den Fluchtweg nach außen

Schließzylinder mit VdS und FZG – von beiden Seiten sicher

Bei mechanischen Schließzylindern werden immer beide Seiten betrachtet. Die Türaußenseite ist oft mit bestimmten Sonderfunktionen oder speziellem Einbruchschutz ausgestattet. Bei der Türinnenseite liegt der Fokus üblicherweise auf dem Thema Komfort, z. B. bequem abschließen ohne Schlüssel dank Drehknopf.

Beim Schließzylinder mit VdS und FZG ist dies anders. Hier wird Sicherheit auf beiden Seiten groß geschrieben.

Prüfung schafft Sicherheit

- Für die Türaußenseite haben wir bei dem Schließzylinder mit FZG-Funktion die höchste VdS-Zulassung in der Klasse BZ erreicht, die einen hochwertigen Bohr- und Ziehschutz gewährleistet.
- Zusätzlich erfüllt der Schließzylinder die FZG-Richtlinie für Freilaufzylinder in Fluchttürgetriebebeschlossern.
- Verfügbar für die Zylinderbauformen Doppel- und Halbzylinder sowie Schließzylinder mit Drehknopf.

Einbruchschutz mit VdS – Türaußenseite

Angst vor Einbruch? Vertrauen durch Sicherheit. Schließzylinder mit höchster VdS-Zulassung

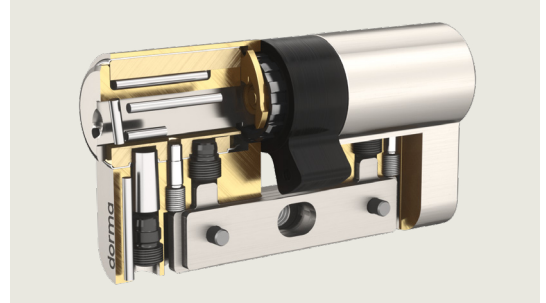
Ihre Anforderung:

Je nach Türsituation haben Sie unterschiedliche Sicherheitsanforderungen in punkto Einbruchschutz.

Die Funktionsweise:

dormakaba Schließzylinder bieten einen guten Basisschutz durch den Einsatz von hochwertigen Materialien. EN 1303, Klasse B, wird bereits im Standardzylinder erfüllt.

Durch Hartmetalleinsätze im Insert und Gehäuse sowie durch Stahl-lamellenverstärkung erreichen wir die höchsten Schutzklassen der Normen EN 1303 und DIN 18252 sowie die Zertifizierungsklasse BZ nach VdS.



Schließzylinder mit erhöhtem Bohr- und Ziehschutz (BZ-LAM)

Sicherheit im Notfall

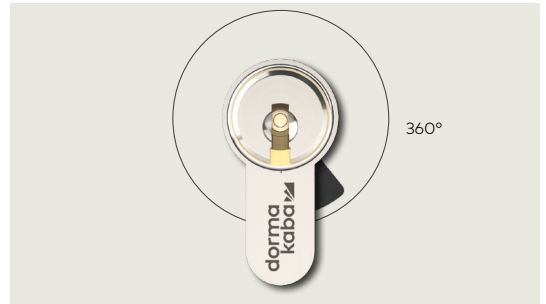
Ansturm auf die Fluchttür? Der Weg ist frei. Freilaufzylinder für Fluchttürgetriebschlösser (FZG)

Ihre Anforderung:

Sie wollen die Gewissheit haben, dass sich Fluchttüren im Fall der Fälle einfach und zuverlässig öffnen lassen.

Die Funktionsweise:

Bei Verwendung eines Fluchttürgetriebschlössers stellt die FZG-Ausführung des Schließzylinders sicher, dass sich die Sperrnase des Zylinders nach Abzug des Schlüssels in jedem Fall frei drehen lässt – auch wenn während dieses Vorgangs ein Druck bzw. Kraft auf die Sperrnase des Schließzylinders wirkt



Anerkennungsgrundlagen

- VdS 2344:2014-07
- VdS 2156-1:2017-09
- VdS 2386:2012-07
- EN 1303:2015-08
- DIN 18252:2018-05

Zugelassene Systeme

- Wendeschlüsselsysteme

Zugelassene Profilzylinderbauformen

- DZ Doppelzylinder
- DKZ Knaufzylinder
- HZ Halbzylinder

Unser Engagement für die Nachhaltigkeit

dormakaba setzt sich entlang der gesamten Wertschöpfungskette für eine nachhaltige Entwicklung ein.

Um quantifizierte Daten über die Umweltauswirkungen eines Produktes und seines ökologischen Fussabdruckes zu geben, stellt dormakaba Umwelt-Produktdeklarationen (Environmental Product Declarations, EPDs) bereit.

Die EPD sowie mehr zu unserem Nachhaltigkeitsengagement finden Sie [hier](#) oder über den QR-Code.



Haben Sie Fragen? Wir beraten Sie gerne und freuen uns auf Sie.

dormakaba Deutschland GmbH | DORMA Platz 1 | DE-58256 Ennepetal | T +49 2333 793-0 | info.de@dormakaba.com | www.dormakaba.de
dormakaba Luxembourg SA | Duchscherstrooss 50 | LU-6868 Wecker | T +352 26710870 | info.lu@dormakaba.com | www.dormakaba.lu
dormakaba Austria GmbH | Ulrich-Bremi-Strasse 2 | AT-3130 Herzogenburg | T +43 2782 808-0 | office.at@dormakaba.com | www.dormakaba.at