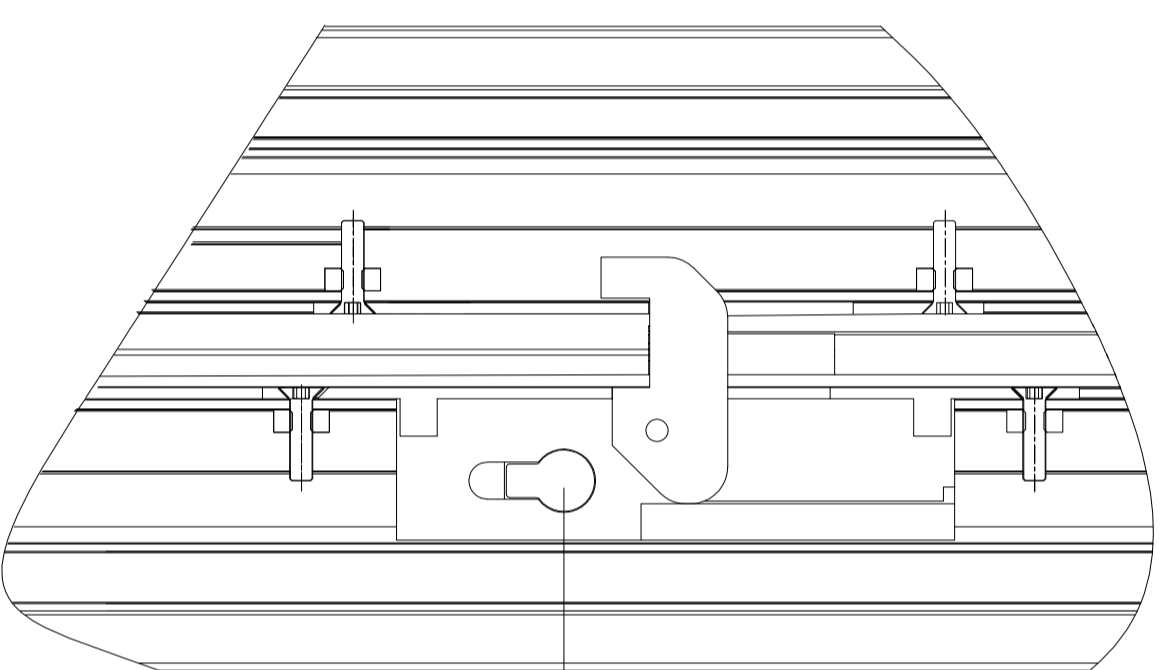
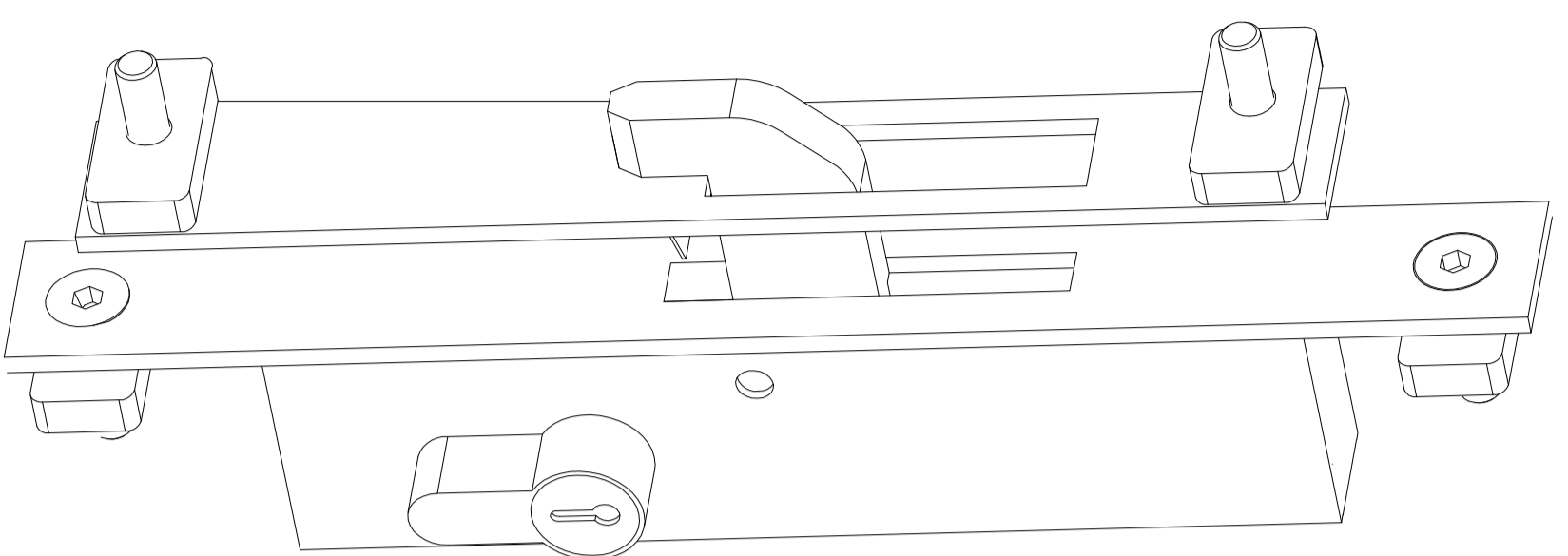
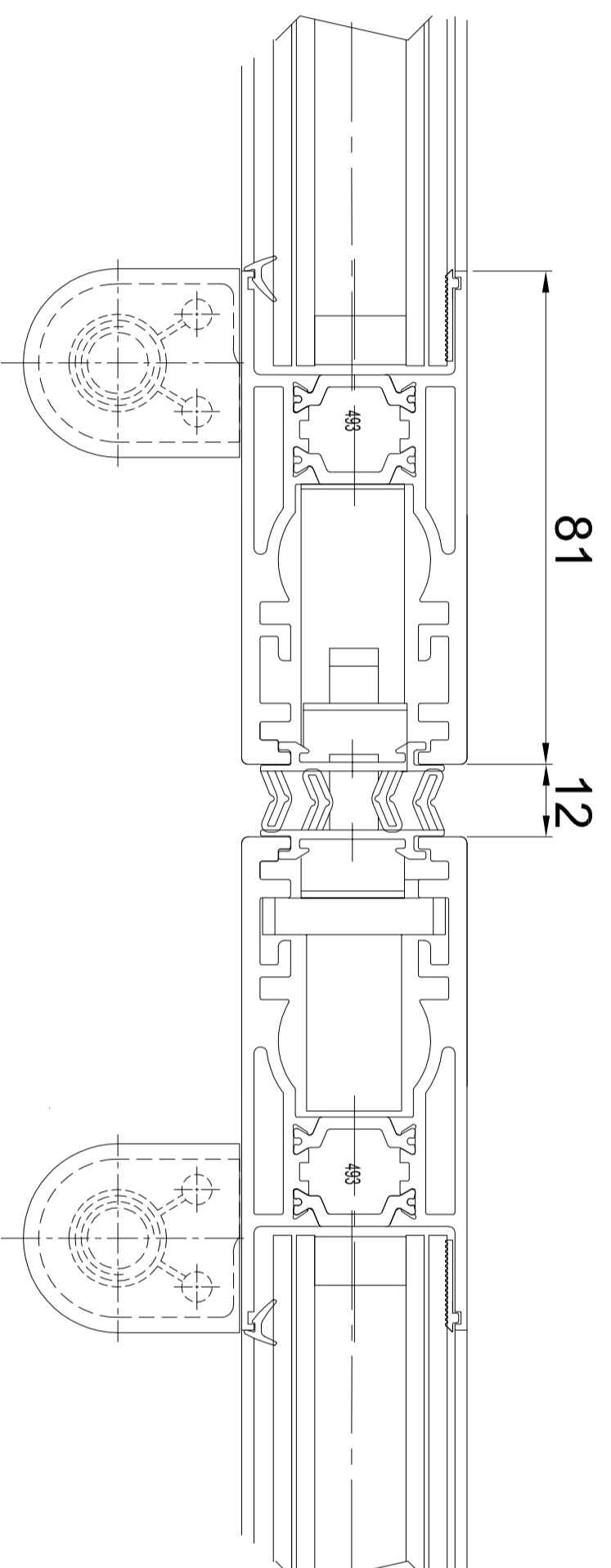


Türflügel "Hakenriegelschloss"
 Artikelnummer 04010340



OFF

1100

Weitergabe sowie Vervielfältigung dieser Unterlage, Verwertung und Mitteilung ihres Inhalts ist gesetzlich, soweit nicht ausdrücklich zugelassen, Zuwiderhandlungen verpflichten zu Schadensersatz. Alle Rechte für den Fall der Patenterteilung oder Gebrauchsmuster-Eintragung vorbehalten.

№	Bezeichnung	Datum	Name	Verkstoff	QANT	Erstellt (C) DORMA GmbH & Co KG
2						
1		23.03.15	G. KOCH			Ausgabe: AUSG Dokur-Typ: TYP
0		*	*			Format: FORM Index INDEX
№	Änder-Nr	Datum	Name	Norm.	FF T	Ersatz für: ERSATZ
						Zustimmung: Wc. Art. Zeit. Blatt
						Var.: VARIANTE
						STAND_03_2015
						BL
						BL 2x1



M1 HAKENRIEGELSCHLOSS
 M2 HDOK_LOCKING_DEVICE

STAND_03_2015
 BL
 BL 2x1