

A close-up photograph of a DORMA TS 90 IMPULSE EN 3/4 door closer. The device is a long, cylindrical metal component with a textured finish. It has a mounting bracket at one end and a roller at the other. The text "DORMA" and "TS 90 IMPULSE EN 3/4" are visible on the side of the device.

TS 90 IMPULSE  
EN 3/4

Gleitschienen-Türschließer

# HIGH-TECH FÜR DEN GLOBALEN MARKT

Der TS 90 Impulse verbindet technische Überlegenheit mit ausgezeichneter Wirtschaftlichkeit und fortschrittliches Design mit komfortabler Funktionalität – auf Basis der herzförmigen Nockenscheibe.

Durch seine vielfältigen Montagemöglichkeiten und seine zuverlässige Funktion wird er praktisch allen Anforderungen gerecht.

Zertifiziert nach ISO 9001

## Vorteile Punkt für Punkt

### Für den Handel

- Einzigartige DORMA Nockenscheibentechnologie für das Basissegment, geprüft nach EN 1154.
- Einfache Lagerhaltung durch Komplettverpackung.
- Eröffnung neuer Märkte durch das Setzen neuer Standards.

### Für den Verarbeiter

- Einfache Montage ohne Montageplatte.
- Sowohl DIN-L als auch DIN-R geeignet.
- Vier Montagemöglichkeiten mit einer Variante.
- Langlebigkeit durch bewährte DORMA Qualität.

### Für den Planer

- Bewährte Technologie der herzförmigen Nockenscheibe.
- Wirtschaftlicher Gleitschienen-türschließer für den Innentürbereich.

### Für den Anwender/Benutzer

- Hoher Begehkomfort und voll kontrolliertes Schließen.
- Optimale Anpassung der Schließgeschwindigkeit durch zwei Regulierventile.
- Optional mit Rastfeststellung und Öffnungsbegrenzung.

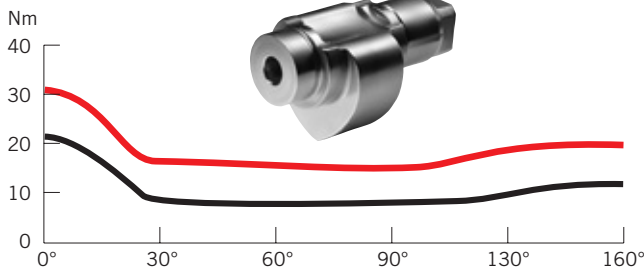
Daten und Merkmale		TS 90 Impulse
Schließkraft	Größe	EN 3/4
Allgemeine Türen <sup>1)</sup>	≤ 1100 mm	●
Außentüren, nach außen öffnend <sup>1)</sup>		–
Feuer- und Rauchschutztüren <sup>1)</sup>	≤ 1100 mm	●
Gleiche Ausführung für DIN-L- und DIN-R		●
Gleitschiene		●
Schließgeschwindigkeit über zwei Ventile unabhängig voneinander stufenlos einstellbar		●
Öffnungsbegrenzung mechanisch		○
Schließverzögerung		–
Feststellung		○
Gewicht in kg		1,7
Abmessungen in mm		
	Länge	246
	Bautiefe	46
	Höhe	57
Türschließer geprüft nach EN 1154		●
CE-Kennzeichnung für Bauprodukte		●

● ja – nein ○ Option

<sup>1)</sup> Für besonders schwere Türen und für Türen, die gegen Winddruck schließen müssen, empfehlen wir DORMA TS 93.



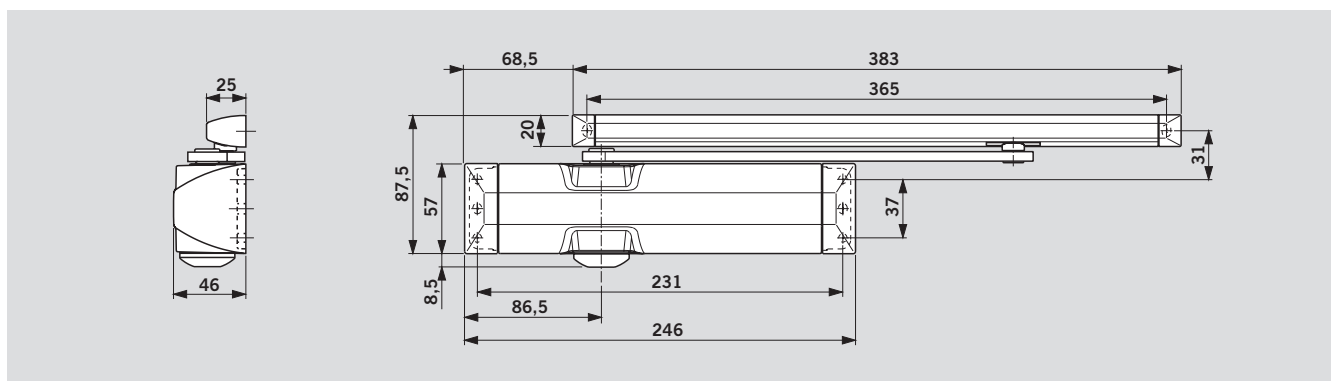
## Momentenverlauf



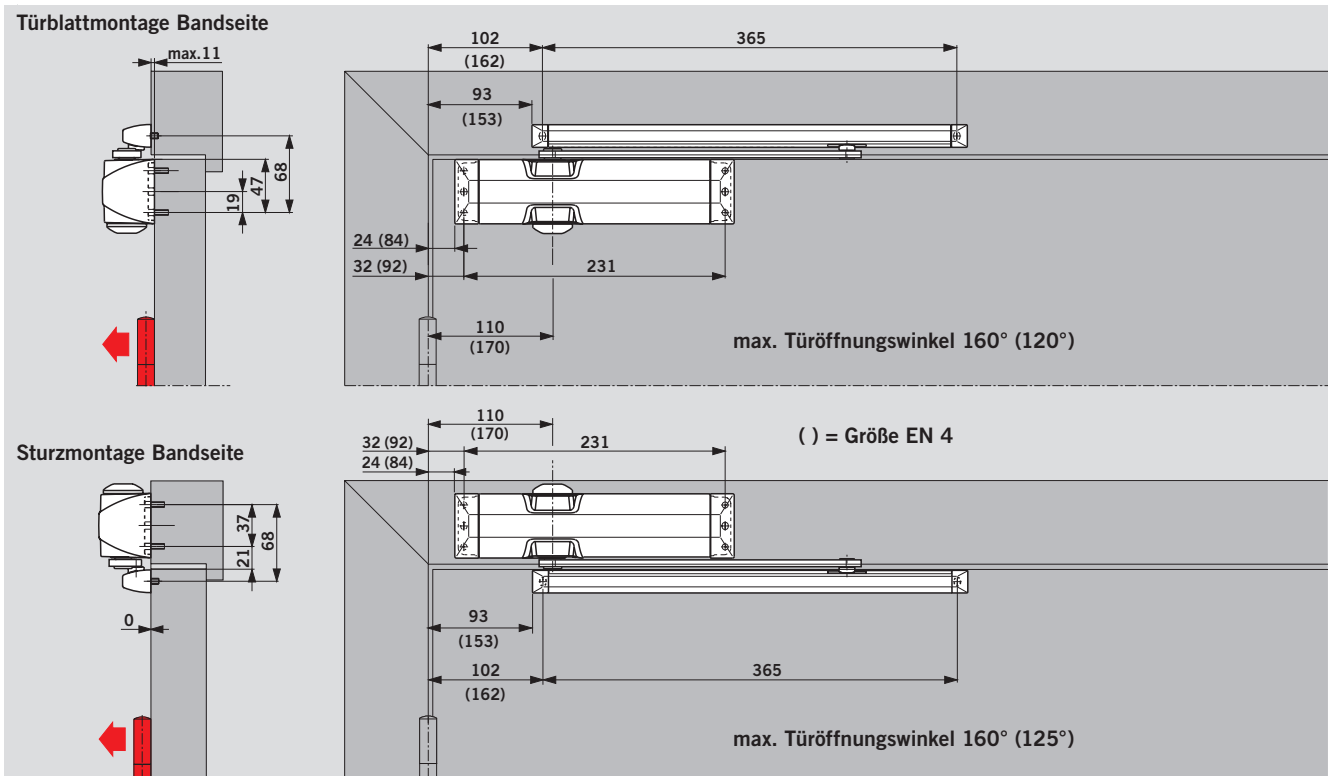
Die herzförmige Nockenscheibe und der Lineartrieb des TS 90 Impulse sorgen für eine leichte Betätigung der Tür durch ein stark abfallendes Öffnungsmoment. So haben selbst Kinder, alte Menschen und Behinderte keine Mühe mehr, Türen zu öffnen.

Benutzerfreundliches und zugleich zuverlässiges Schließen durch erst in der Endphase ansteigendes Schließmoment.

— Öffnungsmoment  
— Schließmoment (Schließkraft EN 3)

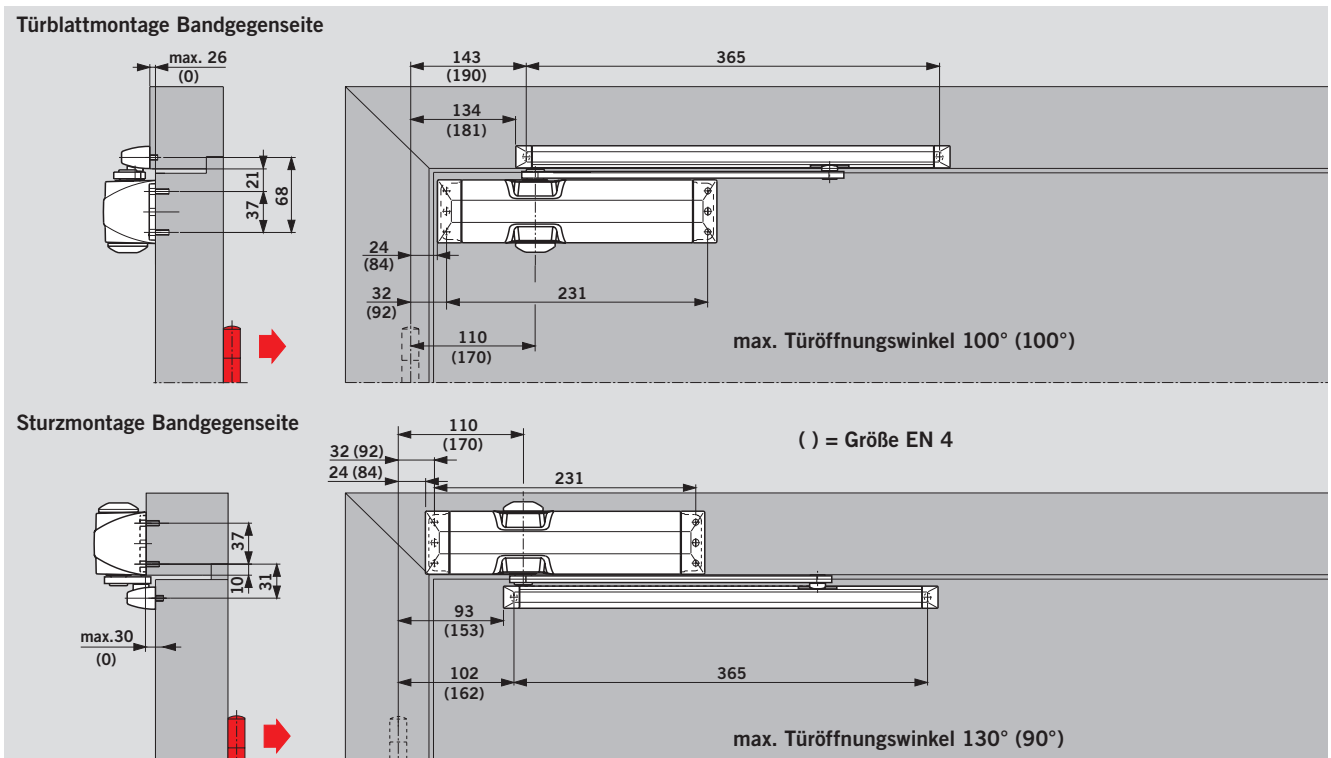


## MONTAGE AUF DER BANDSEITE (Beispiel: DIN-L-Tür, DIN-R-Tür spiegelbildlich)



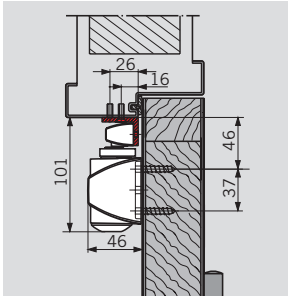
Abhängig von den baulichen Gegebenheiten ist der Türöffnungswinkel begrenzt. Es empfiehlt sich, die Öffnungsbegrenzung zu verwenden oder einen Türstopper zu setzen. Bei Feuer- und Rauchschutztüren muss ein Türstopper gesetzt werden.

## MONTAGE AUF DER BANDGEGENSEITE (Beispiel: DIN-R-Tür, DIN-L-Tür spiegelbildlich)



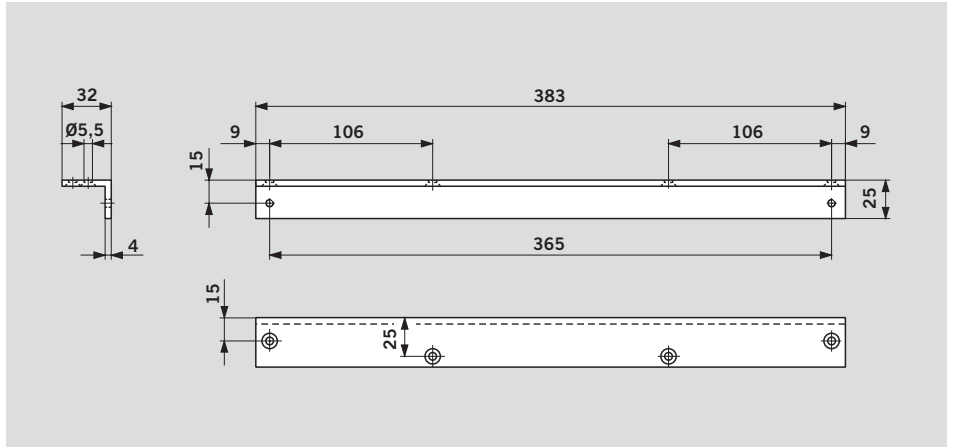
Abhängig von den baulichen Gegebenheiten ist der Türöffnungswinkel begrenzt. Es empfiehlt sich, die Öffnungsbegrenzung zu verwenden oder einen Türstopper zu setzen.

## ZUBEHÖR

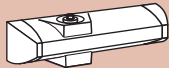









### Sturzfutterwinkel

Zum Anbringen der Gleit-  
schiene an Türrahmen  
mit tiefem Sturz bei Montage  
auf der Bandgegenseite.



## LIEFERUMFANG UND ZUBEHÖR

	Gleitschienen- Türschließer TS 90 Impulse	Sturzfutterwinkel	Öffnungsbegrenzung	Rastfeststelleinheit
				
	Größe EN 3/4	100030xx	10002000	10002100
Gleitschiene				
	■ 102004xx			

Bestell-Nummer:  
 ■ = Schließer mit  
 Gleitschiene, komplett  
 △ = Zubehör

**Farbe**  
 silberfarbig 01  
 weiß (vgl. RAL 9016) 11

**xx**

## AUSSCHREIBUNGSTEXT

Universal-Gleitschienen-  
Türschließer mit Lineartrieb und  
stark abfallendem Öffnungs-  
moment, einstellbarer  
Schließgeschwindigkeit in zwei  
voneinander unabhängigen  
Bereichen.  
Schließkraft Größe EN 3/4,  
DIN-links und DIN-rechts  
verwendbar.  
Geprüft nach EN 1154.

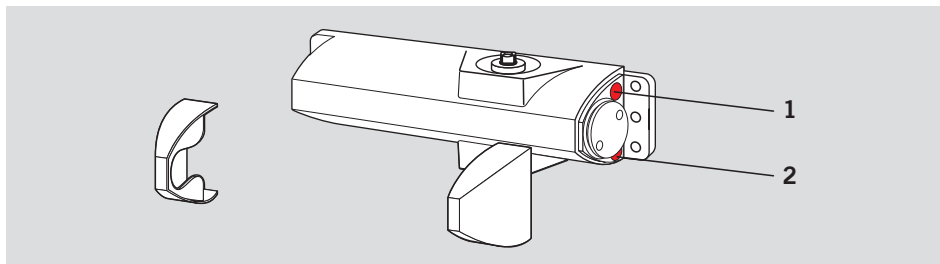
**Zubehör**  
 Sturzfutterwinkel  
 Rastfeststelleinheit  
 Öffnungsbegrenzung

**Farbe**  
 silberfarbig  
 weiß (vgl. RAL 9016)

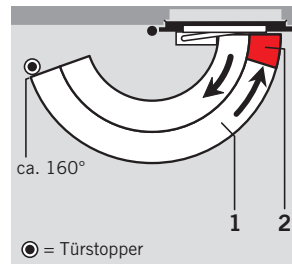
**Fabrikat**  
 DORMA TS 90 Impulse EN 3/4

# SERIENMÄSSIGE UND OPTIONALE FUNKTIONEN

## Schließgeschwindigkeit

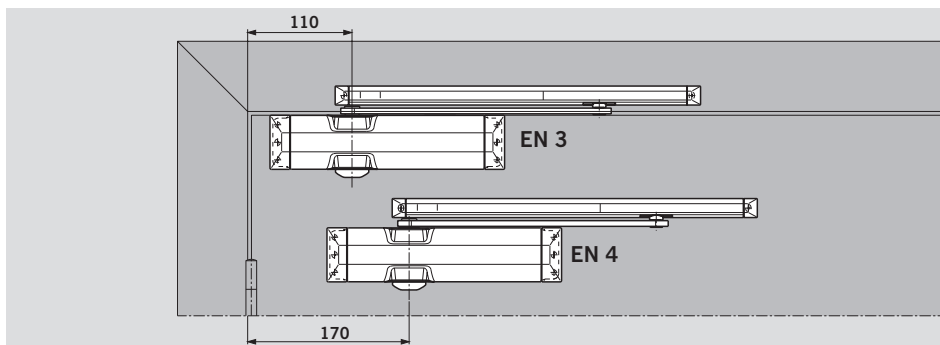


Die Schließgeschwindigkeit des TS 90 Impulse ist über Ventile in zwei voneinander unabhängigen Bereichen stufenlos einstellbar.



- 1 Stufenlos einstellbare Schließgeschwindigkeit im Bereich von 160° – 15°.
- 2 Stufenlos einstellbare Schließgeschwindigkeit im Bereich von 15° – 0°.

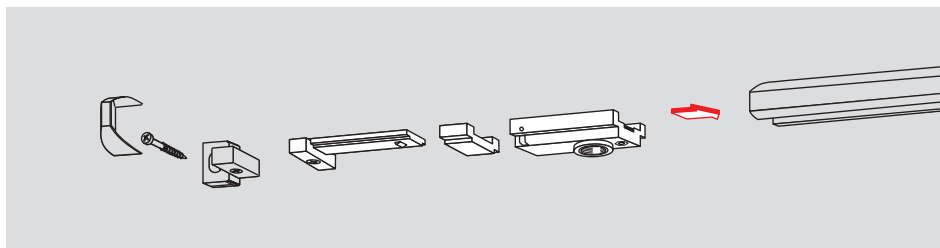
## Schließkräfteeinstellung EN 3/4



Türbreite	Einstellung auf Größe
≤ 950 mm	EN 3
≤ 1100 mm	EN 4

Die Größenanpassung des Schließers auf die jeweilige Türbreite erfolgt durch unterschiedliche Montage Maße.

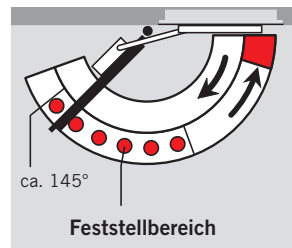
## Rastfeststelleinheit



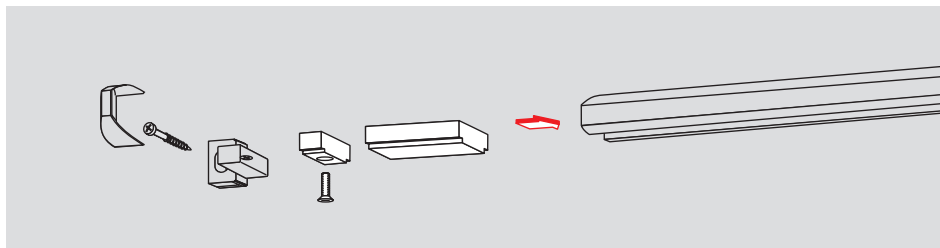
Die Rastfeststelleinheit ermöglicht ein exaktes Feststellen von Türen ohne Rückfederung bis zu einem Öffnungswinkel von ca. 145°.

Die Rastfeststelleinheit ist sowohl für DIN-L- als auch für DIN-R-Türen geeignet und ist zur Nachrüstung der Gleitschiene vorgesehen.

**Nicht für Feuer- und Rauchschutztüren.**



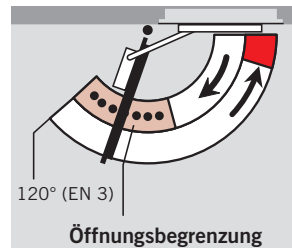
## Öffnungsbegrenzung



Öffnungsbegrenzung zum nachträglichen Einschub in die Gleitschiene. Einstellbar zwischen 80° und max. 120°.

Durch den Einsatz der Öffnungsbegrenzung soll verhindert werden, dass eine normal geöffnete Tür gegen angrenzende Wände stößt.

**Die Öffnungsbegrenzung ist keine Überlastsicherung und ersetzt in vielen Anwendungsfällen nicht den Türstopper.** Nur für TS 90 Impulse EN 3.





DORMA GmbH+Co. KG  
DORMA Platz 1  
58256 ENNEPETAL  
DEUTSCHLAND  
Tel. +49 2333 793-0  
Fax +49 2333 793-4950  
[www.dorma.de](http://www.dorma.de)

DORMA Schweiz AG  
Industrie Hegi 1a  
9425 THAL  
SCHWEIZ  
Kundendienst:  
Tel. +41 844 22 00 22  
Technischer Support:  
Tel. +41 844 22 00 21  
Vertrieb:  
Tel. +41 844 22 00 20  
Fax +41 71 886 46 56  
[www.dorma.ch](http://www.dorma.ch)

DORMA Austria GmbH  
Pebering Strass 22  
5301 EUGENDORF  
ÖSTERREICH  
Tel. +43 6225 8636-0  
Fax +43 6225 2659-00  
[www.dorma.at](http://www.dorma.at)