

# expert plus

Det optimala  
låssystemet

# expert plus har juridiska skydd mot otillåten nyckelkopiering med patent på nyckel och cylinder till 2033



## expert plus-nyckeln – användarvänlig och vändbar

Istället för vassa kanter som sliter på cylindern och i fickan har expert plus-nyckeln precisionsfrästa delningar i nyckeln. Denna speciella teknologi gör att nyckeln får en mjuk och fin gång i cylindern. Att expert plus-nyckeln dessutom är vändbar innebär att det inte har någon betydelse åt vilket håll man vänder nyckeln när man sätter den i cylindern. Detta innebär att nyckelns livslängd fördubblas i och med att man bara använder ena halvan av nyckeln vid varje öppning eller låsning av cylindern.

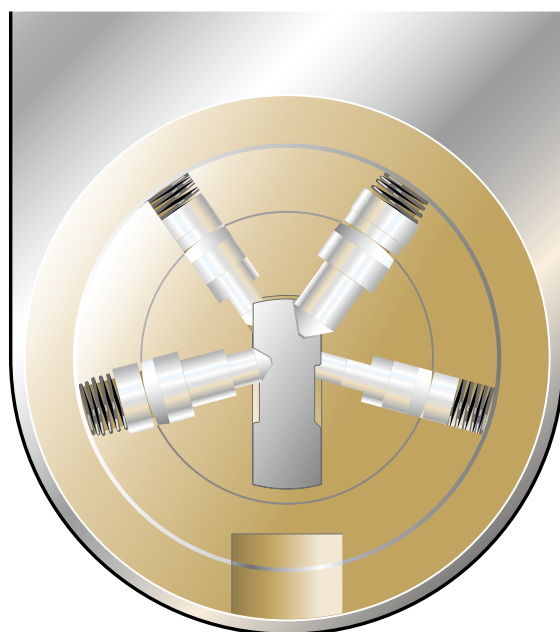


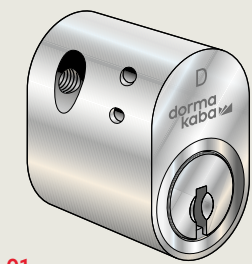
#### **expert plus-cylindern – ett litet under av precision**

dormakabas cylindrar är utvecklade för att tillfredsställa kundernas speciella säkerhetsbehov. Med expert plus erbjuder vi en cylindserie som är anpassad till de flesta låshus på marknaden. Gemensamt för samtliga expert plus-cylindrar är den tekniska precisionen som ger cylindern mycket högt dyrkmotstånd och lång livslängd.

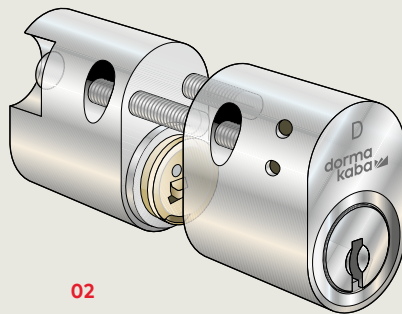
#### **Konstruktion som skapar möjligheter**

Speciellt för dessa låscylindrar är att man använder sig av flera stiftrader placerade i olika vinklar i förhållande till varandra. Varje expert plus-cylinder har 22 st stiftkanaler, varav två rader med sidstift och två rader med kantstift. Detta möjliggör ett stort antal olika låsningskombinationer.

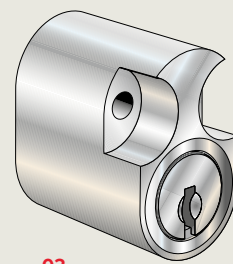




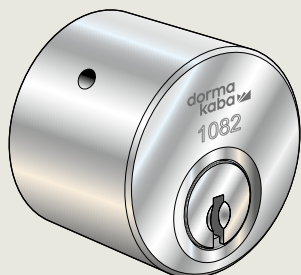
01



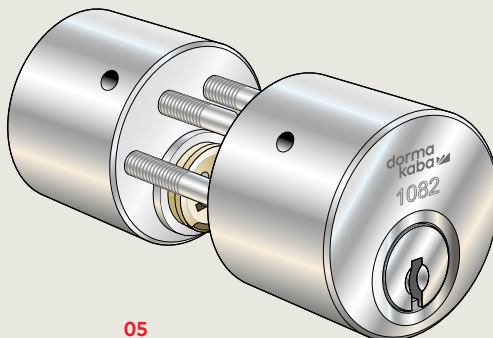
02



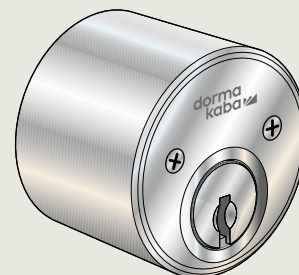
03



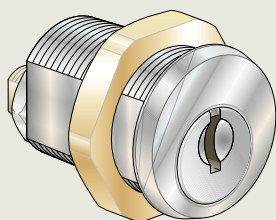
04



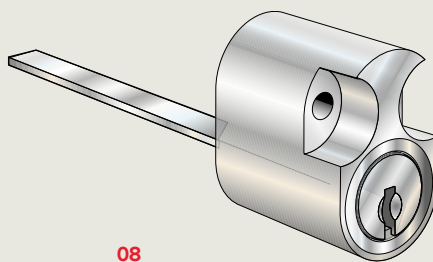
05



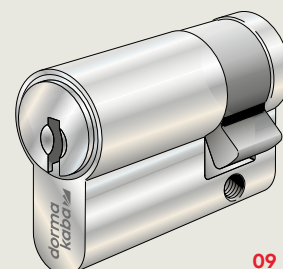
06



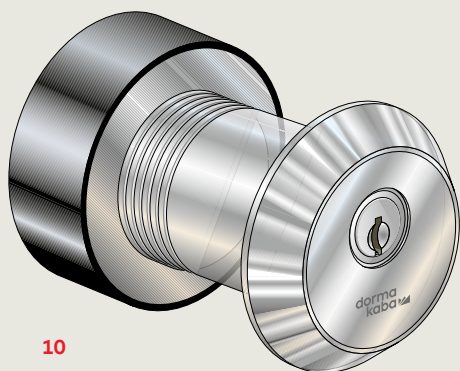
07



08



09



10

**01**  
**2048, 2048D\***  
Oval enkelcylinder, utsida

**02**  
**2048CF, 2048CFD\***  
Oval dubbelcylinder

**03**  
**2048F**  
Oval enkelcylinder, insida

**04**  
**1082\***  
Rund enkelcylinder, utsida

**05**  
**1083\***  
Rund dubbelcylinder

**06**  
**1084\***  
Rund enkelcylinder, insida

**07**  
**1071**  
Cylinder för postboxar och skåp

**08**  
**2048FG**  
Oval enkelcylinder för låsbara handtag

**09**  
**4000**  
Europacylinder, enkel

**10**  
**20067**  
Dörrnyckeltub avsedd att användas som tillfällig förvaringsplats för lägenhetsnycklar. Uppfyller Försäkringsförbundets krav för nyckelförvaringsenhet (DNT) i klass 2 enligt intyg av SBSC AB.



\*2048D, 2048CFD, 1082, 1083 och 1084 kan ingå i Godkänd låsenhet enligt SS3522.

Ett urval av de vanligaste typerna i expert plus cylinderprogram.

# 1 miljon skäl att anlita en expert

Frågan är om det finns någon låscylinde med högre kvalitet än expert plus? Vi har genomfört test med konceptet expert där mekaniken låses och låses upp, om och om igen – över 1 miljon låscyklar, det är tio gånger så många som krävs för att uppnå försäkringsbolagens högsta klass. Det betyder också att du kan låsa och låsa upp din dörr cirka 27 gånger om dagen i 100 år utan att cylindern slits ut (förutsatt att dormakabas skötselanvisningar följs).

## 20 års funktionsgaranti

Vi är så säkra på vår kvalitet att vi lämnar 20 års funktionsgaranti på fabriksproducerade expert plus låscylinrar. Garantin gäller under förutsättning att dormakabas underhållsavtal tecknas med någon av våra licensierade servicepartners.

Fördelar med underhållsavtal:

- Kontinuerlig service förebygger framtida problem
- Ökar livslängden på låssystemet
- Överblick över framtida kostnader

dormakaba tillhandahåller service-/garantibok för att säkerställa att service sker.

## Säker nyckelhantering

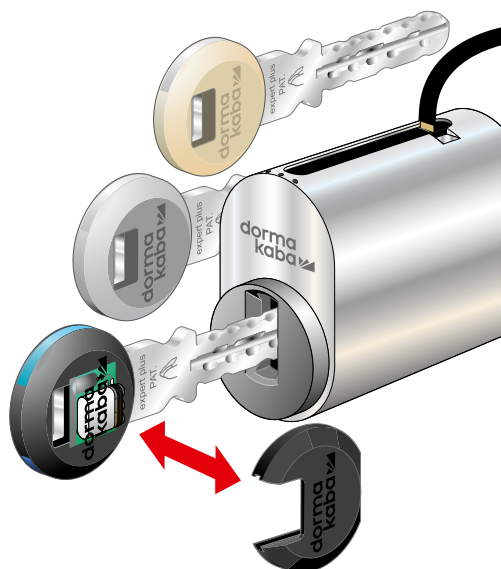
expert plus-nyckeln är juridiskt skyddad genom patent. Nycklar får endast tillverkas hos en av kunden utvald expert plus-licensierad låssmed.

Varje nyckel registreras och lämnas ut mot uppvisande av:

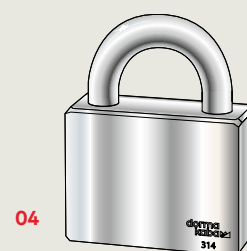
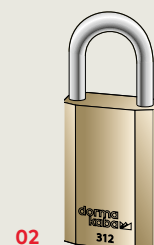
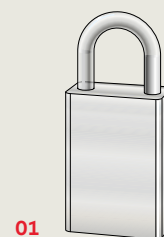
- Rekvisition
- Legitimation
- Kontrollkort

## Integrera med elektroniska lås och passersystem

Den som investerar i ett expert plus låssystem har alltid möjlighet att i framtiden integrera det med dormakabas elektroniska lås och passersystem. Nyckeln uppgraderas enkelt genom att nyckelgreppet byts till ett legic- eller Mifaregrepp.



## Hänglås



**01**  
**310** – Oklassat hänglås för invändig låsning. För modulylinde 2000. Självlåsannde med nyckeln urtagbar i både låst och olåst läge.

**02**  
**312** – Certifierat av SBSC i klass 2. För låsning av källar- och vindskontor. Invändig låsning av galler och lucka i skyddsklass 1 och 2. I kombination med intygad kätting som låsning av båtar med vikt under 200 kg samt cykel. Levereras som standard ej självlåsannde, nyckeln urtagbar endast i låst läge. Kan även erhållas självlåsannde.

**03**  
**313** – Certifierat av SBSC i klass 3. För invändig låsning av dörr, port och lucka i skyddsklass 1, 2 och 3 samt invändig låsning av galler i skyddsklass 3. I kombination med intygad kätting som låsning av motorcyklar och mopeder samt båtar med vikt över 200 kg och båtmotorer. Ej självlåsannde, nyckeln urtagbar endast i låst läge.

**04**  
**314** – Certifierat av SBSC i klass 4. För utvändig låsning av dörr, port, lucka och galler i skyddsklass 1, 2 och 3. Ej självlåsannde, nyckeln urtagbar endast i låst läge.



Door  
Hardware



Electronic  
Access & Data



Entrance  
Systems



Interior Glass  
Systems



Lodging  
Systems



Mechanical  
Key Systems



Safe locks



Service

dormakaba Sverige AB

T: 031-355 20 00  
info.se@dormakaba.com  
www.dormakaba.se