



ST PRO Green ST PRO Green RC2 / RC3

Porte scorrevoli ad elevata
efficienza energetica





ST PRO Green

Sostenibilità ed eleganza.
In totale sicurezza.

Con le porte scorrevoli automatiche ST PRO Green, dormakaba evidenzia il suo impegno in favore della sostenibilità ambientale, fornendo prodotti realizzati secondo rigidi standard a garanzia di elevata efficienza energetica. Con la serie ST PRO Green RC2 / RC3 dormakaba risponde anche alla crescente esigenza di sicurezza fornendo una soluzione con classe di resistenza antieffrazione RC2 o RC3, verificata e certificata dall'ente tedesco ift di Rosenheim.

ST PRO Green

Sicurezza e risparmio energetico	5
Componenti del sistema	6
Progettazione del sistema	7
Sistema ST PRO Green	8
Sistema ST PRO Green RC2 / RC3	10
Cassonetti di copertura	12
Accessori per porte scorrevoli	13
Dispositivi di bloccaggio	14
Sblocco manuale	15
Dati tecnici porte scorrevoli	16
Collegamenti con tecnologia CAN-bus	17
Collegamenti con tecnologia convenzionale	17
Dati tecnici azionamenti per porte scorrevoli	18
Funzioni del modulo base di comando e dei moduli di espansione opzionali	20
Door Pilot Interface	21

Ampia selezione di accessori dormakaba

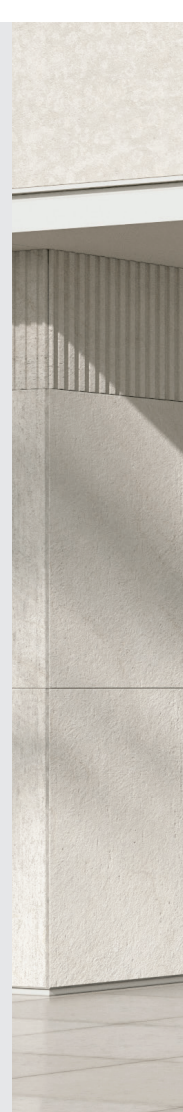
Selettori di programma	22
Pulsanti	23
Pulsanti a chiave	24
Pulsanti LED	24
Pulsanti di emergenza	25
Cornici per pulsanti e interruttori	25
Rilevatori a infrarossi attivi e doppia tecnologia (infrarossi e radar)	26
Accessori per rilevatori a infrarossi attivi e doppia tecnologia (infrarossi e radar)	27

ST PRO Green

Sicurezza e risparmio energetico.

Le porte scorrevoli della serie ST PRO Green sono realizzate con profili a taglio termico abbinabili a vetri doppi o tripli e garantiscono valori di trasmittanza U_D * particolarmente bassi con un conseguente notevole risparmio energetico.

I profili particolarmente sottili conferiscono alla porta un design elegante che si integra perfettamente con tutte le porte ST FLEX della gamma dormakaba.



Alta efficienza energetica

Grazie al taglio termico dei profili e alla possibilità di utilizzare vetri tripli, si raggiungono valori U_D (coefficiente di trasmittanza termica) fino a $1,0 \text{ W}/(\text{m}^2\text{K})$ che pienamente rispettano le attuali disposizioni in materia di efficienza energetica nell'edilizia dei regolamenti tedeschi EnEV Energieeinsparverordnung e GEG Gebäudeenergiegesetz. La gamma ST PRO Green consente un notevole risparmio dei costi energetici e la riduzione delle emissioni di CO_2 .

Performance elevate, consumi ridotti

Grazie al nuovo azionamento ES PROLINE è possibile movimentare ante con un peso complessivo fino a 400 kg in modo rapido e silenzioso. Il nuovo motore dormakaba Direct Drive contribuisce ad un bilancio energetico positivo del sistema porta. Da un lato assicura un'elevata velocità di apertura e chiusura delle ante contribuendo quindi a ridurre la dispersione di energia causata dalle porte aperte. Dall'altro l'alto rendimento riduce considerevolmente il consumo elettrico. Il sistema è modulare e si presta a varie combinazioni per tutti i tipi di porte scorrevoli standard e per vie di fuga.

* ogni ST PRO Green viene fornita corredata di una propria certificazione del valore U_D



ST PRO Green – efficienza energetica a tutto tondo.

- Sistema di profili a taglio termico
- Valori U_D particolarmente bassi fino a $1 \text{ W}/(\text{m}^2 \cdot \text{K})$ (a seconda del vetro utilizzato)
- Porte scorrevoli a 1 e 2 ante
- Impiego in vie di fuga e uscite di emergenza
- Azionamento elettromeccanico ES PROLINE ad elevata efficienza energetica e performance
- Vetri doppi e tripli
- Riduce al minimo la deformazione della porta dovuta alla differenza di temperatura tra interno ed esterno grazie alla struttura rinforzata, resistente anche a torsione
- Certificato da istituti indipendenti

ST PRO Green RC2 ST PRO Green RC3 – Sicurezza che convince.

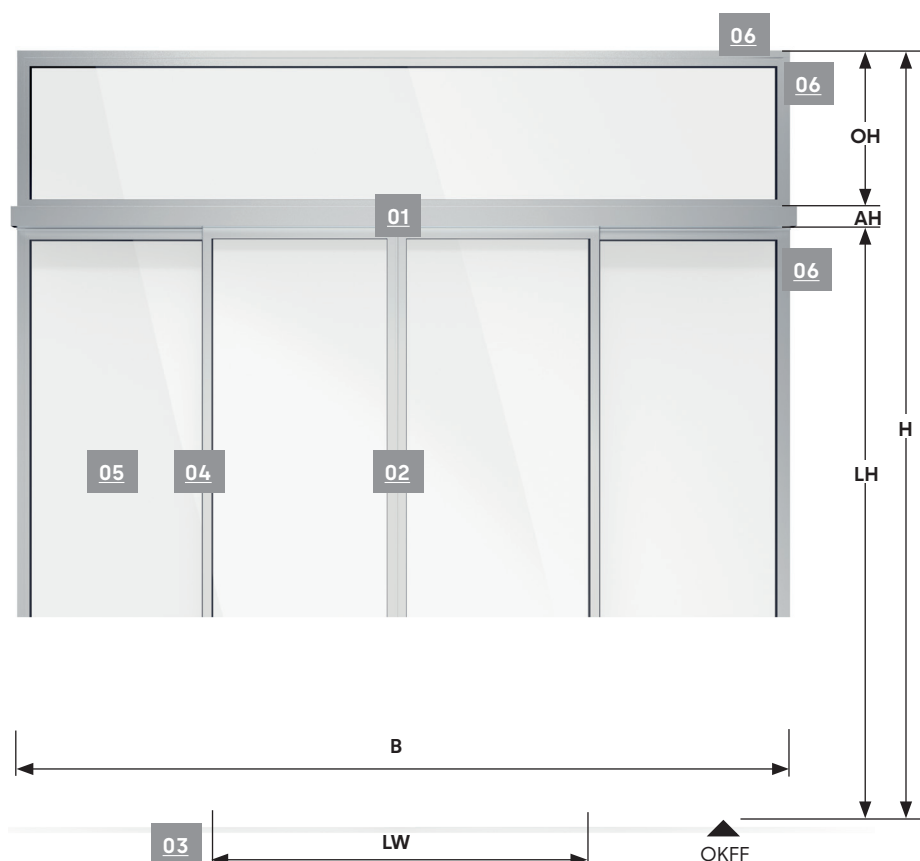
- Sistema di profili rinforzato
- Classe RC2 verificata e certificata dall'istituto indipendente ift di Rosenheim
- Protezione antieffrazione particolarmente elevata di classe RC3, testata e certificata dall'ente certificatore PIV di Velbert
- La guida a pavimento continua su tutta la lunghezza dell'anta e la protezione antisabotaggio presente nell'azionamento impediscono lo scardinamento dell'anta
- Maggiore sicurezza grazie al dispositivo di bloccaggio multipunto a gancio nell'area del bordo di chiusura principale
- Profilo ausiliario di aggancio al bordo di chiusura secondario
- Vetri antieffrazione (RC2: P4A, RC3: P5A)
- Variante RC3 con profili particolarmente rinforzati

NEW

Componenti del sistema

Struttura delle porte scorrevoli ST PRO Green

- 01** Azionamento per porte scorrevoli ES PROLINE, nella variante RC con protezione antiscardinamento lungo tutta la larghezza di passaggio
- 02** Bordo di chiusura principale, nella variante RC con dispositivo di bloccaggio multipunto
- 03** Guida a pavimento, nella variante RC incassata a pavimento lungo l'intera larghezza della porta
- 04** Bordo di chiusura secondario, nella variante RC con aggancio
- 05** Vetro isolante triplo, nella variante RC P4A per RC2 e P5A per RC3
- 06** Collegamento alla muratura, nella variante RC con elementi di rinforzo



Porte scorrevoli personalizzate modulari e aggiornabili nel tempo

Ogni porta scorrevole è progettata e prodotta in modo personalizzato. L'approccio modulare dei nostri sistemi garantisce una realizzazione con costi ottimizzati. Implementare nuove funzionalità e collegare accessori aggiuntivi della gamma dormakaba o di altri produttori è facile e possibile in ogni momento grazie alla flessibilità del sistema.

Dimensioni e finiture personalizzabili

Le dimensioni delle porte scorrevoli sono selezionabili liberamente. A seconda del tipo di porta, del vetro scelto e del peso dell'anta, sono possibili larghezze di passaggio fino a 3000 mm. Le superfici dei profili di serie sono anodizzate o verniciate a polvere con un colore personalizzato tra quelli offerti dai maggiori produttori di vernici a polvere. Per esigenze particolari, sono possibili anche rivestimenti più resistenti, ad esempio nella costruzione di piscine o in aree costiere.

Assistenza sin dalla fase di progettazione

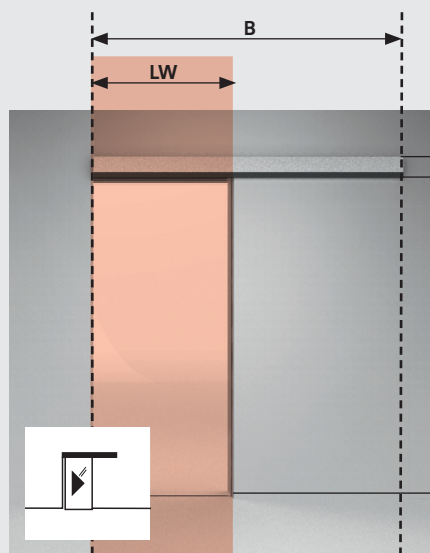
Sosteniamo ogni progetto sin dalla fase di pianificazione. I requisiti architettonici e funzionali sono il punto di partenza di tale processo. Ogni porta scorrevole viene consegnata pronta per l'installazione. L'installazione, la messa in servizio e, se lo si desidera, anche la manutenzione sono eseguite da aziende da noi qualificate. Ogni porta scorrevole è corredata da una documentazione esaustiva nella lingua locale. Per i dettagli esatti della progettazione, vi raccomandiamo di consultare i nostri archivi di disegni CAD. Il reparto vendite di dormakaba sarà lieto di consigliarvi.

- LW:** Larghezza libera (larghezza passaggio)
- LH:** Altezza libera (altezza passaggio)
- B:** Larghezza totale dell'impianto
- OH:** Altezza sopra luce (opzione)
- H:** Altezza totale dell'impianto
- AH:** Altezza azionamento (100 o 150 mm a seconda della versione)
- OKFF:** Bordo superiore del pavimento finito

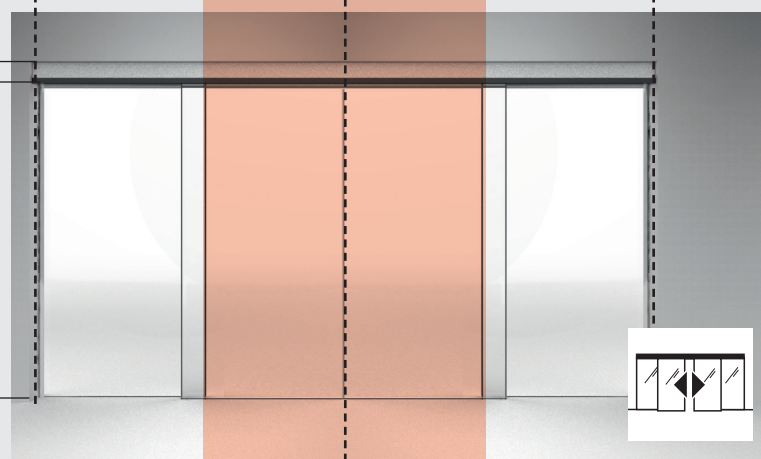
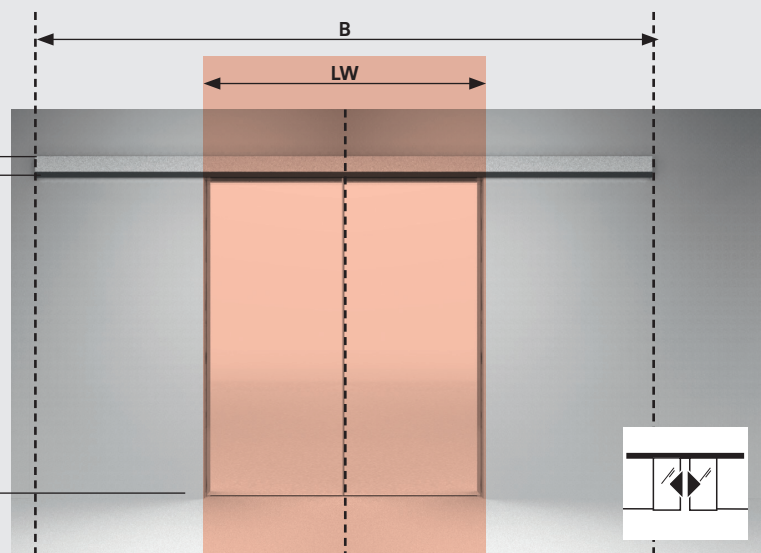
Progettazione del sistema

Le misure da conoscere

Apertura su un lato



Apertura su due lati



Bordo di chiusura secondario
Bordo di chiusura principale

Bordo di chiusura secondario Bordo di chiusura principale Bordo di chiusura secondario

- LW: Larghezza libera (larghezza passaggio)
- LH: Altezza libera (altezza passaggio)
- B: Larghezza totale dell'impianto
- OH: Altezza sopra luce (opzione)
- H: Altezza totale dell'impianto
- AH: Altezza azionamento (100 o 150 mm a seconda della versione)
- OKFF: Bordo superiore del pavimento finito

- | | | |
|--|--|--|
| | | Azionamento montato nel controsoffitto (cassonetto di copertura ad incasso) |
| | | Azionamento con montaggio a parete o su architrave |
| | | Azionamento con montaggio nel passaggio con trave di supporto e vetri fissi laterali |
| | | Azionamento con montaggio nel passaggio con trave di supporto, vetri fissi laterali e sopra luce |

ST PRO Green

Sistema con profilo a taglio termico

Caratteristiche

- Conforme ai regolamenti tedeschi attualmente in vigore in materia di prestazioni energetiche degli edifici (GEG, Gebäudeenergiegesetz - ex EnEV)
- Valori U_D particolarmente bassi, fino a $1,0 \text{ W/m}^2\text{K}$, calcolati individualmente per ogni porta
- Profili a vista con larghezza ridotta al minimo
- Possibilità di installazione fuori terra o integrata a pavimento
- Altezza dell'azionamento 100 mm o 150 mm
- Valori di isolamento termico certificati secondo la norma EN ISO 10077
- Con dichiarazione ambientale di prodotto (EPD)

Vetri

- Vetro isolante doppio ISO 34 con canalina a bordo caldo
- Vetro isolante triplo ISO 50 con canalina a bordo caldo
- Vetro speciale




Possibili integrazioni

- Schermo di protezione davanti all'anta mobile o in facciata
- Versione con inglesine
- Guida integrata a pavimento
- Bordo di chiusura principale con dispositivo di bloccaggio multipunto (vedere versione RC2/RC3)

Determinazione approssimativa del peso dell'anta della porta

$$TG = \frac{LH \text{ [m]} \times LW \text{ [m]} \times \text{Peso vetro [kg/m}^2\text{]} + 7,5 \text{ kg}}{\text{Numero ante}}$$

Peso indicativo per vetro isolante triplo: 45 kg/m^2

		Versione	ST PRO Green
Tipo di azionamento		Standard	ES 250 PRO/ES 400 PRO
		Via di fuga 	ES 250 PRO FST/ES 400 PRO FST
Parametri porta*			
Dimensioni dell'impianto larghezza (B) min. =	Ad un'anta	Montaggio nel passaggio (senza distanza di sicurezza)	$2 \times LW + 153 \text{ mm}$
		Montaggio a parete	$2 \times LW + 115 \text{ mm}$
	A 2 ante	Montaggio nel passaggio (senza distanza di sicurezza)	$2 \times LW + 180 \text{ mm}$
		Montaggio a parete	$2 \times LW + 120 \text{ mm}$
Larghezza passaggio (LW)* ²	Ad un'anta	Standard	700 – 3000 mm
		Via di fuga 	700 – 3000 mm
	A 2 ante	Standard	800 – 3000 mm
		Via di fuga 	800 – 3000 mm
Peso dell'anta della porta max.	Ad un'anta	ES 250 PRO/ES 250 PRO FST	1 x 125 kg
		ES 400 PRO/ES 400 PRO FST	1 x 250 kg
	A 2 ante	ES 250 PRO/ES 250 PRO FST	2 x 125 kg
		ES 400 PRO/ES 400 PRO FST	2 x 200 kg
Altezza di passaggio (LH)*			2050 – 3100 mm

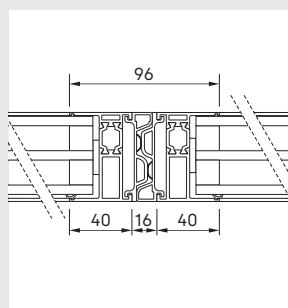
* Le dimensioni di fatto realizzabili dipendono sia dai requisiti progettuali che fisici dell'impianto, ad esempio: dal tipo di vetro scelto, dal peso dell'anta, dalla geometria dell'anta (rapporto altezza/larghezza), dal tipo di profilo richiesto, dalle condizioni di carico del vento del contesto, dalla presenza della guida a pavimento, ecc.

Per le porte con protezione antieffrazione, sono richieste tolleranze stringenti e particolare cura nella realizzazione del vano.

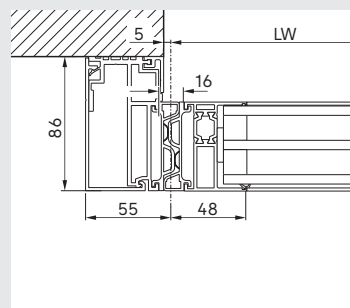
*² La larghezza minima di passaggio per le porte scorrevoli su vie di fuga è specificata nei rispettivi regolamenti edilizi nazionali e quindi può variare.

- LW:** Larghezza libera (larghezza passaggio)
- LH:** Altezza libera (altezza passaggio)
- B:** Larghezza totale dell'impianto
- OH:** Altezza soprauce (opzione)
- H:** Altezza totale dell'impianto
- AH:** Altezza azionamento (100 o 150 mm a seconda della versione)
- OKFF:** Bordo superiore del pavimento finito

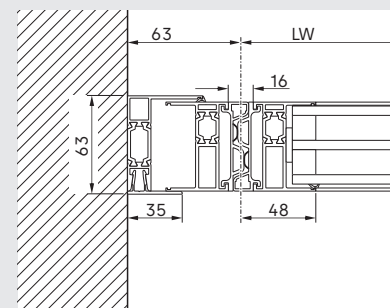
Bordo di chiusura principale



Apertura su due lati



Montaggio su architrave con apertura su un lato



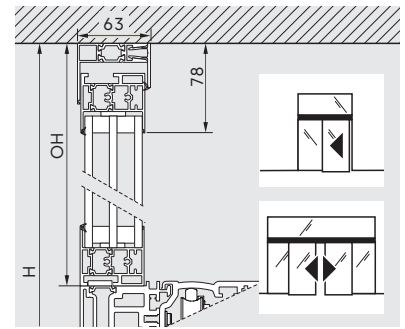
Montaggio nel passaggio con apertura su un lato

Varianti di montaggio e di cassonetti

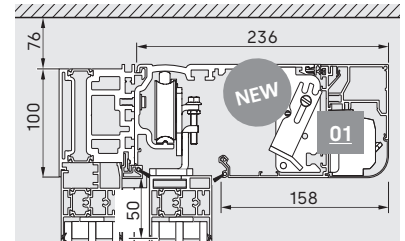
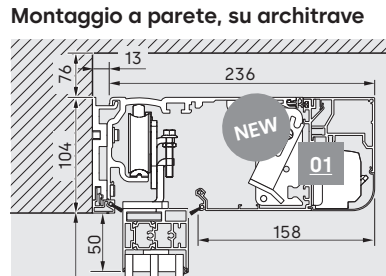
- 01** Cassonetto con sensore integrato, altezza 100 mm
- 02** Cassonetto ad incasso, altezza 100 mm
- 03** Cassonetto standard 100 mm
- 04** Cassonetto ad incasso, altezza 150 mm
- 05** Cassonetto standard 150 mm

Nota relativa al montaggio con trave di supporto

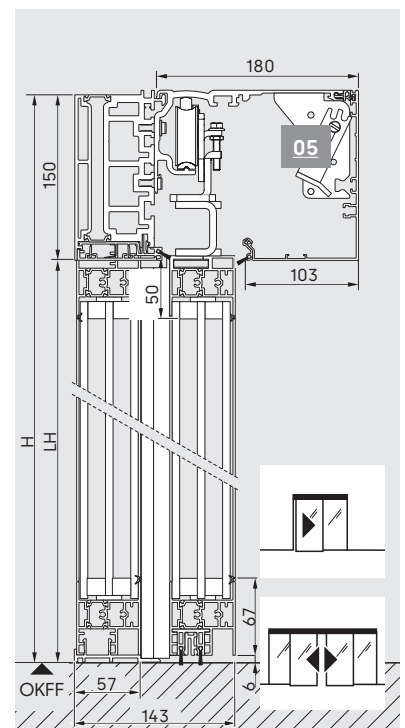
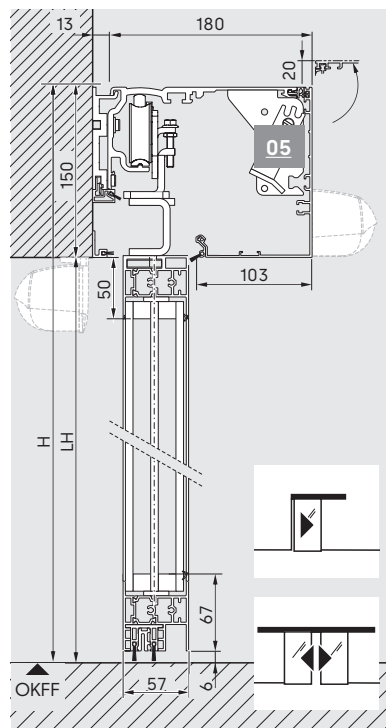
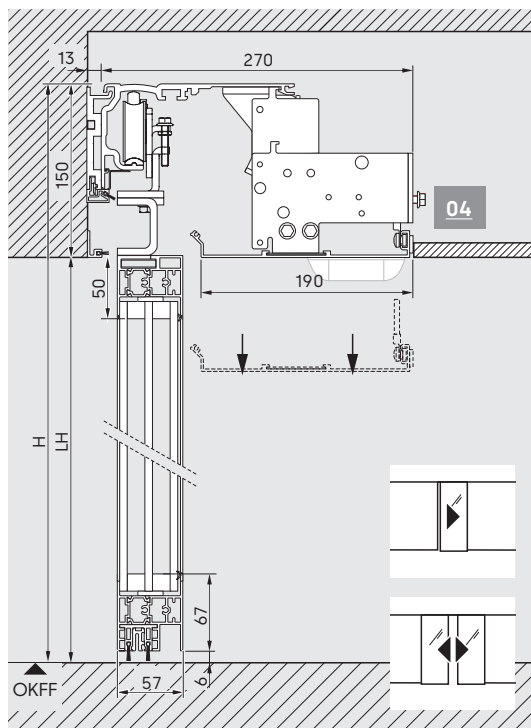
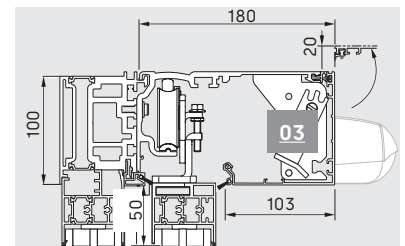
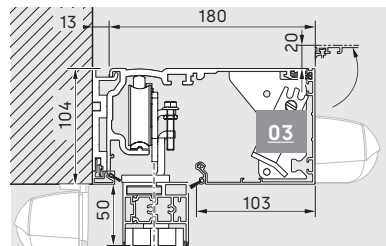
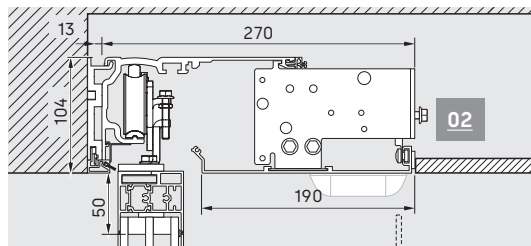
Per le porte con vetri fissi laterali e trave di supporto dell'azionamento, a seconda della campata libera, è necessaria una sospensione supplementare dell'azionamento o l'uso della versione di azionamento con altezza 150 mm quando il peso dell'anta è di circa 125 kg o superiore.



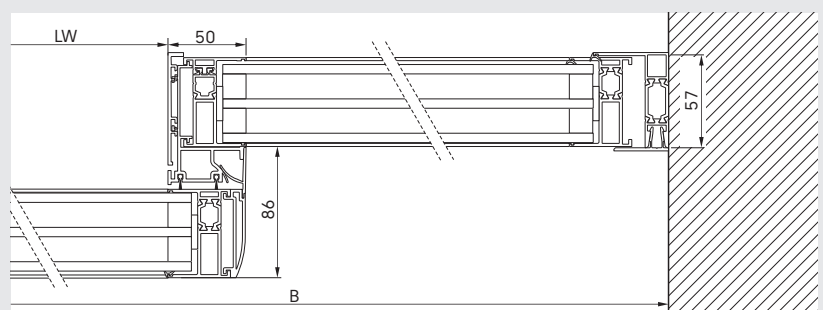
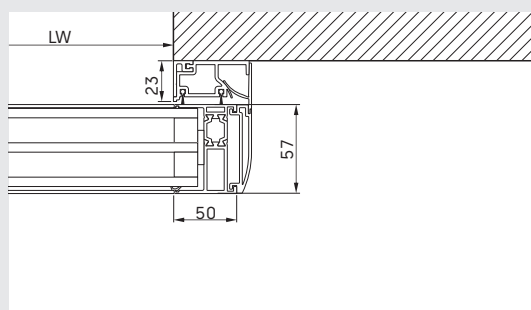
Montaggio con trave di supporto LM e fissi laterali



Montaggio nel controsoffitto



Bordi di chiusura secondario



Montaggio a parete, su architrave

Con fisso laterale

ST PRO Green RC2 / RC3

con profilo a taglio termico e protezione antieffrazione certificata

Caratteristiche

- Conforme ai regolamenti tedeschi attualmente in vigore in materia di prestazioni energetiche degli edifici (GEG, Gebäudeenergiegesetz - ex EnEV)
- Valori U_D particolarmente bassi, fino a 1,0 W/m²K, calcolati individualmente per ogni porta.
- Profili a vista con larghezza ridotta al minimo
- Guida incassata a pavimento e protezione antiscardinamento di serie
- Dispositivo di bloccaggio multipunto sul bordo di chiusura principale
- Altezza dell'azionamento 100 mm
- Valori di isolamento termico certificati secondo la norma EN ISO 10077
- Con dichiarazione ambientale di prodotto (EPD)

Possibili integrazioni

- Schermo di protezione davanti all'anta mobile o in facciata
- Sblocco manuale (nel caso dello sblocco manuale e dello schermo di protezione opzionale, la larghezza del passaggio libera LW si riduce di 166 mm per i sistemi a 2 ante e a 83 mm per quelli a 1 anta).




Determinazione approssimativa del peso dell'anta

$$TG = \frac{LH [m] \times LW [m] \times \text{Peso di vetro [kg/m}^2]}{\text{Numero di ante della porta}} + 21,5 \text{ kg}$$

Peso indicativo per vetro antieffrazione (RC2/RC3):
fino a 59 kg/m²

Vetri

- Per la classe di protezione RC2: Vetro P4A
- Per la classe di protezione RC3: Vetro P5A
- Vetro isolante doppio ISO 34 con canalina a bordo caldo
- Vetro isolante triplo ISO 50 con canalina a bordo caldo
- Vetro speciale

		Versione	ST PRO Green RC2/RC3
Tipo di azionamento		Standard	ES 400 PRO
		Via di fuga 	ES 400 PRO FST
Parametri porta*			
Dimensioni dell'impianto larghezza (B) min. =	Ad un'anta	Montaggio nel passaggio (senza distanza di sicurezza)	2 x LW + 233 mm
		Montaggio a parete	2 x LW + 227 mm
	A 2 ante	Montaggio nel passaggio (senza distanza di sicurezza)	2 x LW + 207 mm
		Montaggio a parete	2 x LW + 207 mm
Larghezza passaggio (LW)* ²	Ad un'anta	Standard	800 – 3000 mm
		Via di fuga 	800 – 3000 mm
	A 2 ante	Standard	1000 – 3000 mm
		Via di fuga 	1000 – 3000 mm
Peso dell'anta della porta max.	Ad un'anta	ES 400 PRO/ES 400 PRO FST	1 x 250 kg
	A 2 ante	ES 400 PRO/ES 400 PRO FST	2 x 200 kg
Altezza di passaggio (LH)*			2050 – 3100 mm

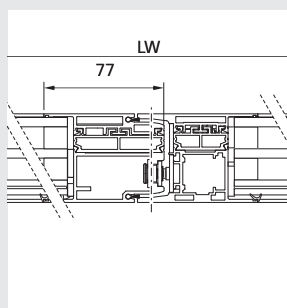
* Le dimensioni di fatto realizzabili dipendono sia dai requisiti progettuali che fisici dell'impianto, ad esempio: dal tipo di vetro scelto, dal peso dell'anta, dalla geometria dell'anta (rapporto altezza/larghezza), dal tipo di profilo richiesto, dalle condizioni di carico del vento del contesto, dalla presenza della guida a pavimento, ecc.

Per le porte con protezione antieffrazione, sono richieste tolleranze stringenti e particolare cura nella realizzazione del vano.

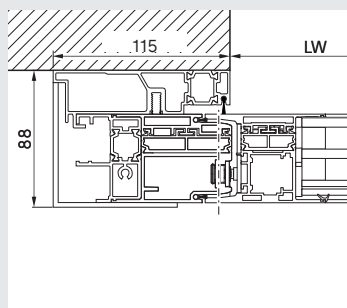
*² La larghezza minima di passaggio per le porte scorrevoli su vie di fuga è specificata nei rispettivi regolamenti edilizi nazionali e può quindi variare.

- LW: Larghezza libera (larghezza passaggio)
- LH: Altezza libera (altezza passaggio)
- B: Larghezza totale dell'impianto
- OH: Altezza soprauce (opzione)
- H: Altezza totale dell'impianto
- AH: Altezza azionamento (100 o 150 mm a seconda della versione)
- OKFF: Bordo superiore del pavimento finito

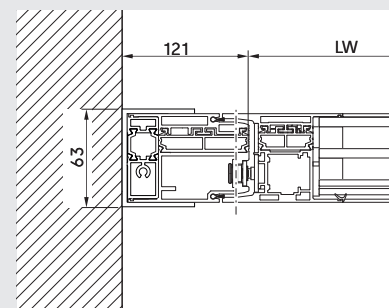
Bordo di chiusura principale con dispositivo di bloccaggio multipunto



Apertura su due lati



Montaggio su architrave con apertura su un lato

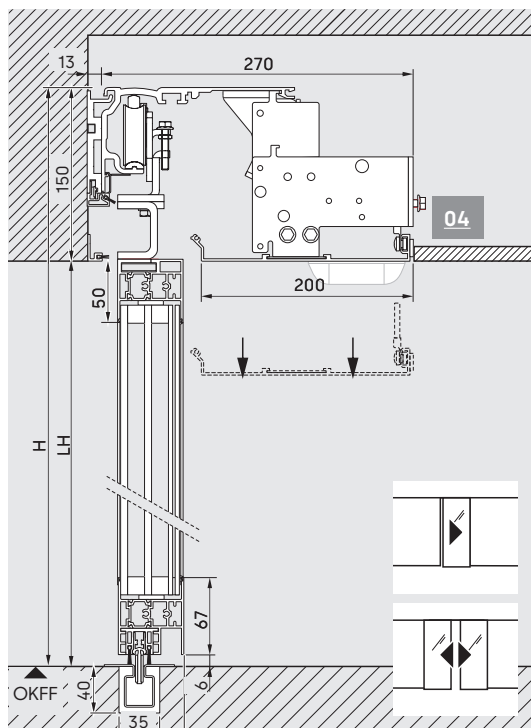
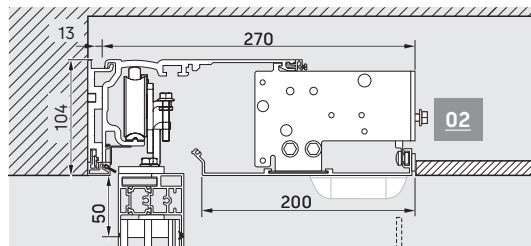


Montaggio nel passaggio con apertura su un lato

Varianti di montaggio e di cassonetti

- 01** Cassonetto con sensore integrato, altezza 100 mm
- 02** Cassonetto ad incasso, altezza 100 mm
- 03** Cassonetto standard 100 mm
- 04** Cassonetto ad incasso, altezza 150 mm
- 05** Cassonetto standard 150 mm
- 06** Sblocco manuale opzionale
- 07** Guida integrata a pavimento

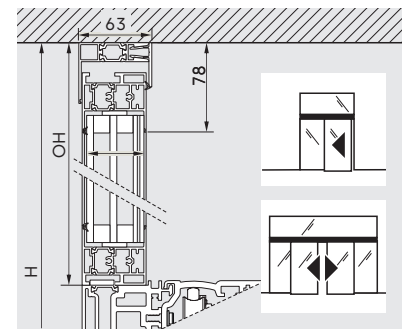
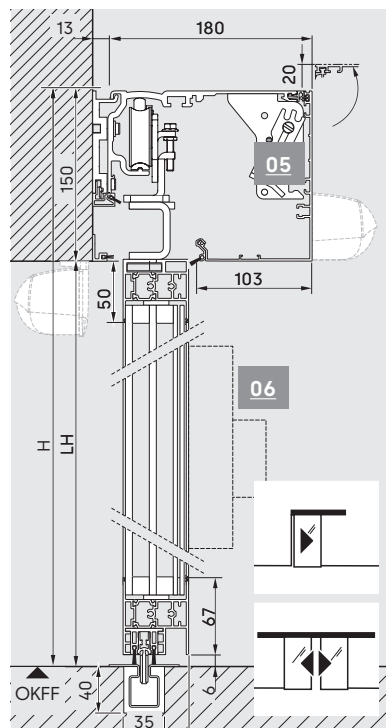
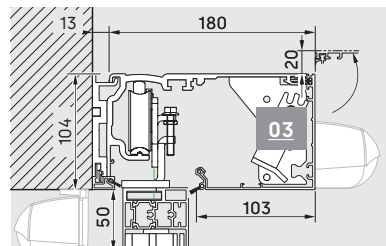
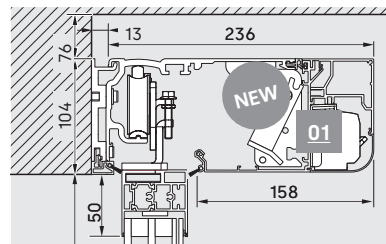
Montaggio nel controsoffitto



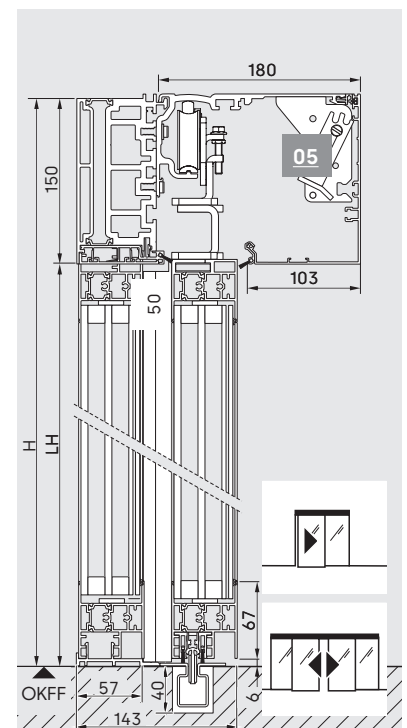
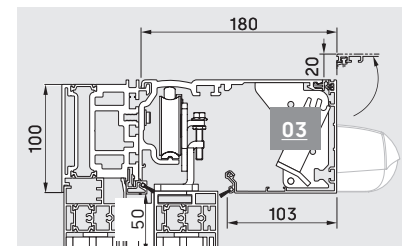
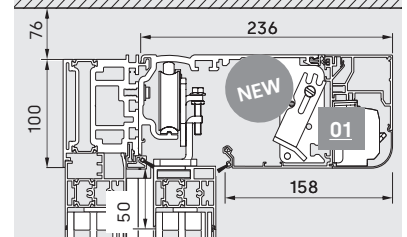
Nota relativa al montaggio con trave di supporto

In caso si abbia un peso della porta superiore a 2 x 125 kg, è necessaria una sospensione supplementare dell'azionamento e/o l'uso della versione di azionamento con altezza 150 mm.

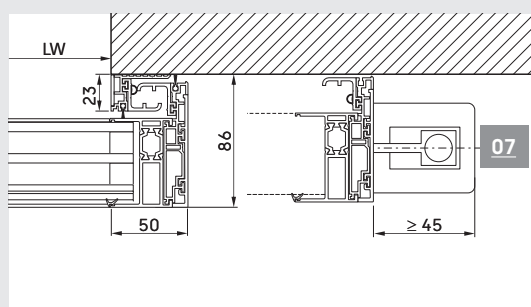
Montaggio a parete, su architrave



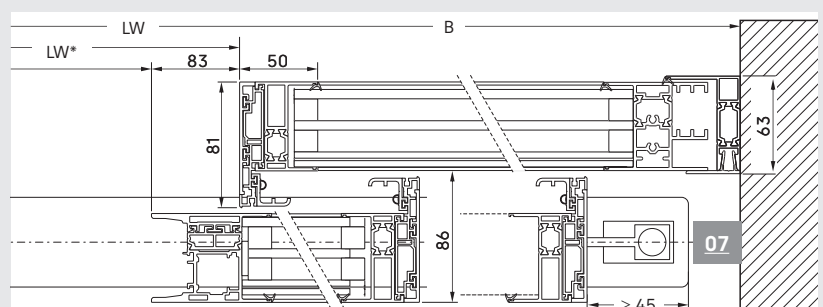
Montaggio con trave di supporto e fissi laterali



Bordo di chiusura secondario



Montaggio su architrave



Con fisso laterale

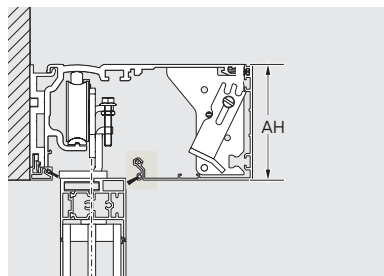
*con sblocco manuale (p. 15) e schermo di protezione (p. 13)

Cassonetti di copertura



Cassonetto standard

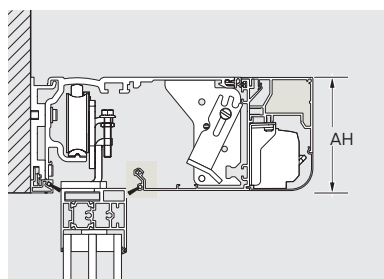
Il cassonetto standard per gli azionamenti ES PROLINE è disponibile in due esecuzioni differenti (altezza 100 mm, 150 mm). Grazie ai supporti di serie, il cassonetto può essere tenuto aperto in tre diverse posizioni.



NEW

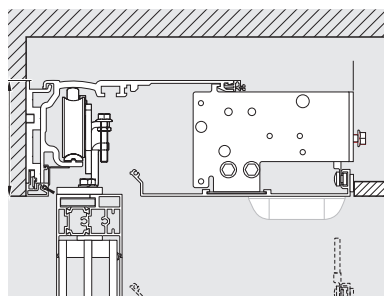
Cassonetto con sensore integrato

Il cassonetto con sensore integrato è la scelta migliore in tutti i casi in cui si voglia ottenere la migliore resa estetica. Conferisce un design elegante agli azionamenti ES PROLINE con altezza 100 mm. I sensori di apertura e sicurezza sono integrati nel corpo dell'azionamento, evitando così l'installazione di componenti aggiuntivi che interrompono la linearità del sistema. Questa soluzione è omologata per porte con un'altezza di passaggio di max. 3000 mm.



Cassonetto ad incasso

Il cassonetto ad incasso è la soluzione ideale per il montaggio a scomparsa dell'azionamento in un controsoffitto. La copertura può essere facilmente rimossa per le normali operazioni di manutenzione. Sono inoltre disponibili kit di accessori che consentono di integrare i sensori di apertura e sicurezza nel cassonetto, senza ridurre l'altezza nella zona di passaggio.



Sistema di sospensione supplementare dell'azionamento

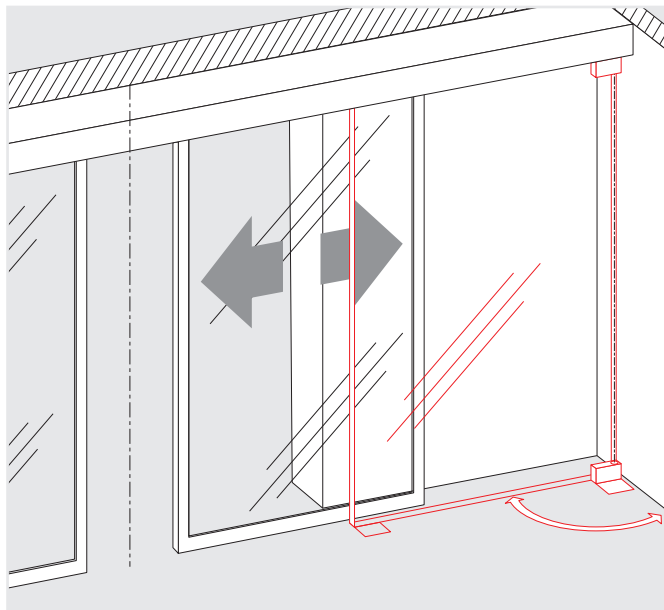
Disponibile opzionalmente, ad esempio per sopraluci con pesi particolarmente elevati.



Accessori per porte scorrevoli

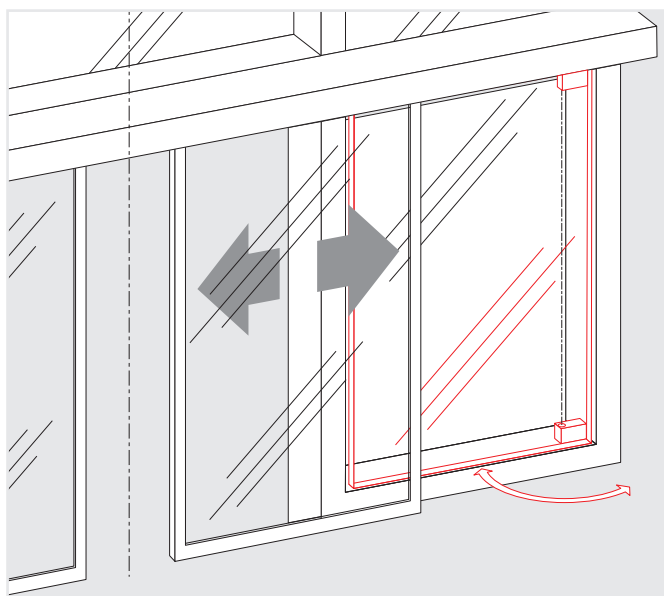
Schermo di protezione

Lo schermo di protezione installato davanti all'anta mobile evita il contatto dell'anta con le persone circostanti durante l'apertura. Se necessario, lo schermo può essere aperto, ad esempio per la pulizia del vetro.



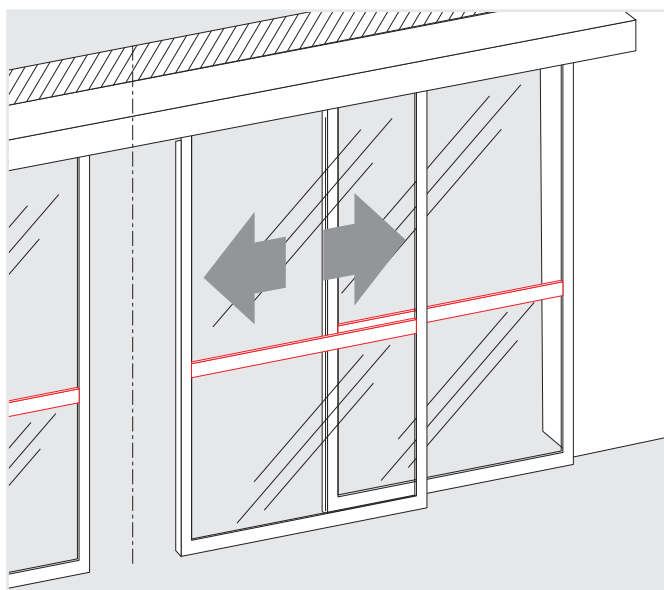
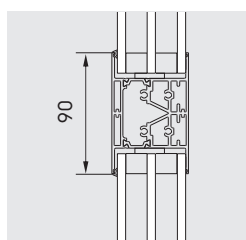
Schermo di protezione in facciata

Nelle facciate vetrate realizzate con montanti e traversi lo schermo di protezione può chiudere lo spazio libero del reticolo, evitando la sosta di persone in quest'area di pericolo. Se necessario, lo schermo può essere aperto, ad esempio per la pulizia del vetro.



Versione con inglesine

Le ante, i vetri laterali e i sopraluci possono essere suddivisi da inglesine a seconda delle esigenze. Le inglesine fungono da elemento decorativo o anche da rinforzo leggero in caso d'urto. La larghezza a vista dell'inglesina è di 90 mm.

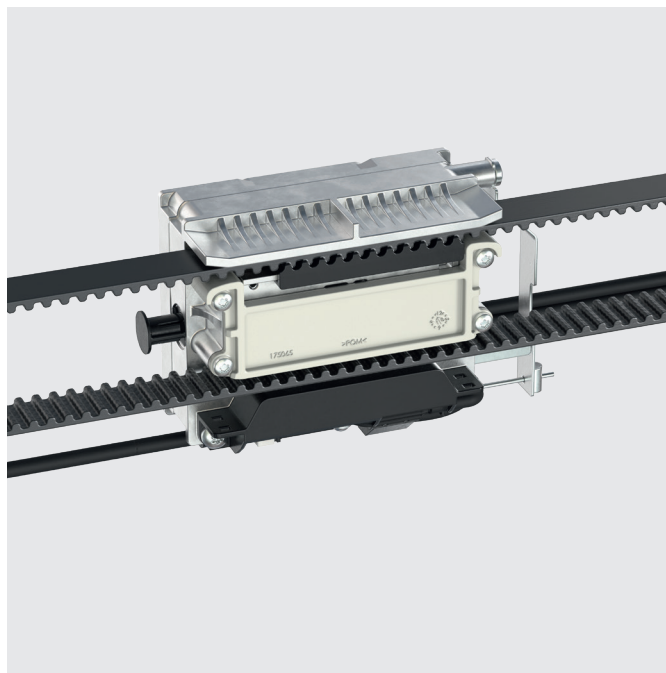


Dispositivi di bloccaggio

Per impedire accessi non autorizzati all'edificio dovuti all'apertura della porta scorrevole, dormakaba offre diverse varianti di dispositivi di bloccaggio per la gamma ES PROLINE.

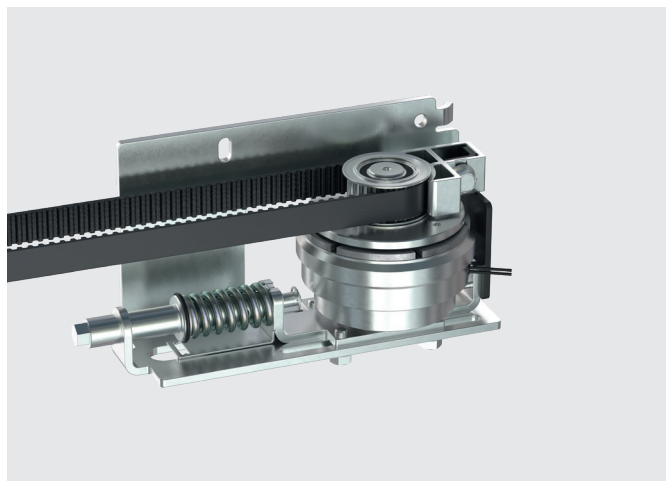
Dispositivo di bloccaggio della cinghia elettromeccanico

Il dispositivo di bloccaggio è applicato direttamente alla cinghia dell'azionamento. La presenza di un contatto di stato sul bloccaggio aumenta la sicurezza e l'affidabilità del sistema. Il dispositivo di bloccaggio è impostato di fabbrica in modalità bistabile, ovvero lo stato del dispositivo viene mantenuto in caso di mancanza di corrente. E' anche disponibile una versione con modalità monostabile con Failsafe (apertura del dispositivo di bloccaggio in caso di mancanza di corrente) e Failsecure (chiusura del dispositivo di bloccaggio in caso di mancanza di corrente).



Dispositivo di bloccaggio magnetico (FIA) per porte su vie di fuga e uscite di emergenza

Con il dispositivo di bloccaggio magnetico è consentito bloccare una porta scorrevole per vie di fuga indipendentemente dalla funzione impostata sul selettore di programma, anche se nell'edificio sono presenti persone. Il sistema di bloccaggio è omologato dal TÜV e non necessita di autorizzazione per casi singoli. Questa variante è adatta per tutti gli edifici con un utilizzo continuo 24 ore su 24, come sportelli self-service di istituti bancari, hotel, ospedali, ecc. In caso di emergenza, tutti coloro che si trovano nell'edificio possono lasciarlo in sicurezza, mentre la porta resta bloccata dall'esterno ed evita accessi indesiderati.

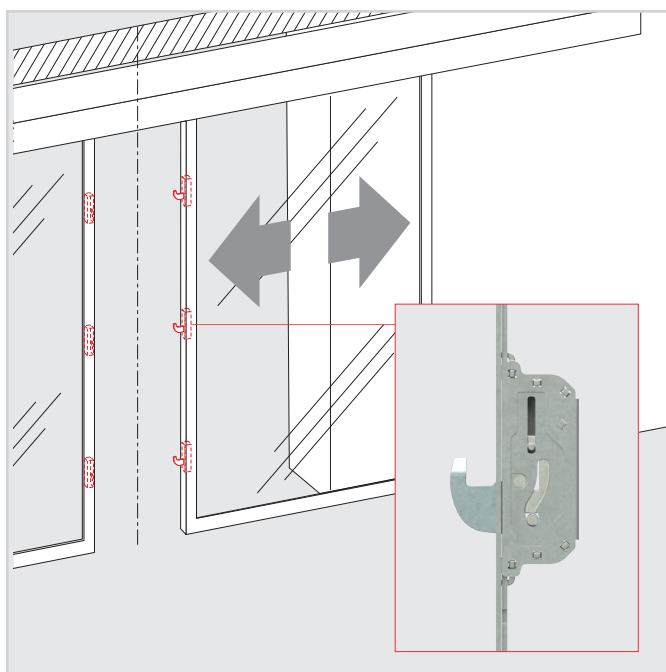


Dispositivo di bloccaggio a gancio con motore elettrico

Questo bloccaggio multipunto particolarmente resistente offre un grado di protezione antieffrazione molto elevato per le porte scorrevoli standard e quelle della classe di resistenza RC2/RC3 (queste ultime sono dotate di serie di questo dispositivo). Un robusto sistema di catenacci a gancio fuoriesce grazie ad un meccanismo motorizzato. Sono disponibili opzionalmente dispositivi meccanici di sblocco per l'apertura manuale della porta.

Versione standard per ST PRO Green RC2 / RC3. Opzionale per ST PRO Green, ST FLEX Green*, ST FLEX*.

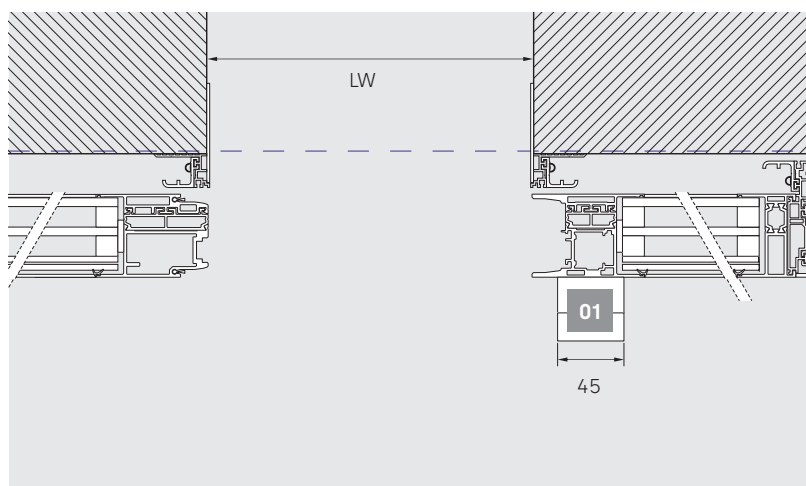
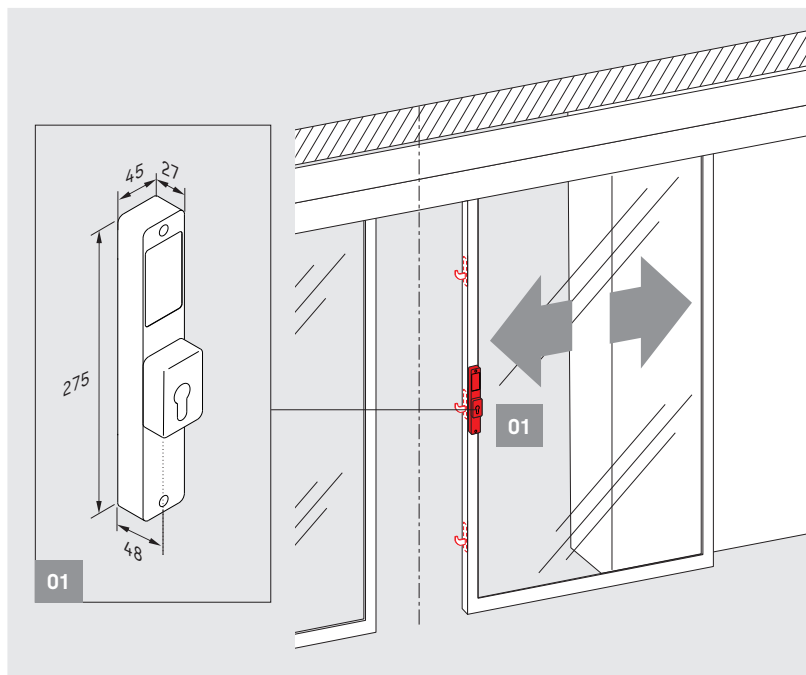
Quanto segue si applica a tutti i tipi di dispositivi di bloccaggio meccanici per le porte installate su vie di fuga e uscite di emergenza: Il bloccaggio è consentito soltanto quando non vi sono persone all'interno dell'edificio.



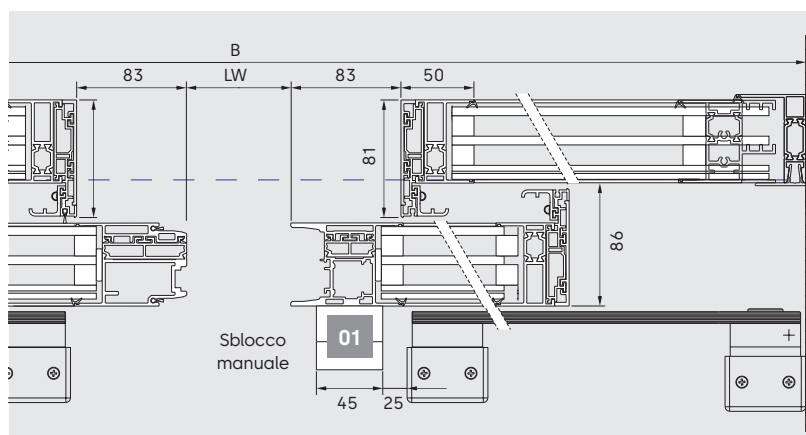
Sblocco manuale

Sblocco manuale sull'anta della porta

Con il dispositivo di bloccaggio a gancio con motore elettrico è possibile bloccare e sbloccare manualmente la porta. Per le porte a un'anta tale dispositivo si trova sempre sull'anta della porta. Nelle porte a 2 ante, lo sblocco si trova sull'anta destra della porta.



Se la porta scorrevole è dotata di uno sblocco manuale e di uno schermo di protezione, la larghezza libera di passaggio LW si riduce di 83 mm per i sistemi a 1 anta e di 166 mm per quelli a 2 ante.



Dati tecnici porte scorrevoli

Preparazione delle pareti contigue

La muratura circostante deve possedere le seguenti caratteristiche per le varianti RC:

		ST PRO Green	ST PRO Green RC2	ST PRO Green RC3
Muratura secondo DIN 1053-1	<ul style="list-style-type: none"> - Spessore nominale - Resistenza della muratura alla compressione - Categoria di malta 		<ul style="list-style-type: none"> ≥ 115 mm ≥ 12 II 	<ul style="list-style-type: none"> ≥ 115 mm ≥ 12 II
Cemento armato secondo DIN 1045	<ul style="list-style-type: none"> - Spessore nominale - Classe di resistenza 		<ul style="list-style-type: none"> ≥ 100 mm B15 	<ul style="list-style-type: none"> ≥ 100 mm B15

Preparazione dell'edificio realizzato con facciate vetrate o strutture similari

Montaggio su edifici realizzati con facciate vetrate o strutture similari come elemento anti-effrazione di Classe:

RC2 RC3

Azionamento e porta verificati per 1,5 milioni di cicli di apertura

Versioni

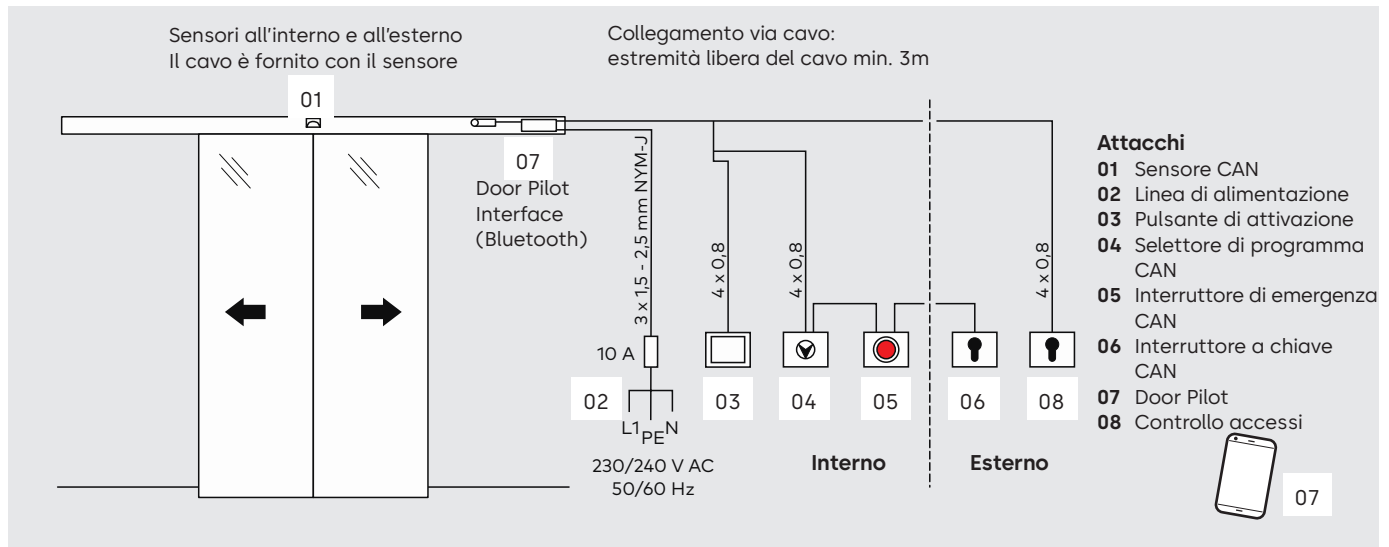
Tipo di vetro				
Tipo di vetro	Vetro isolante di sicurezza	●		
	Vetro isolante di sicurezza secondo UNI EN 356			
	RC2: Classe P4A	●	●	
	RC3: Classe P5A			●
Tipo di struttura	Con vetri laterali	○	○	○
	Con sopra luce	○	○	○
	Con schermo di protezione	○	○	○
	Guida a pavimento integrata continua	○	●	●
Dispositivo di bloccaggio	Dispositivo elettromeccanico di bloccaggio della cinghia	○	○	○
	Sblocco manuale del dispositivo di bloccaggio elettromeccanico	○	○	○
	Dispositivo di bloccaggio magnetico, a prova di inceppamento	○	○	○
	Dispositivo di bloccaggio a gancio con motore elettrico	○	●	●
	Sblocco manuale del dispositivo di bloccaggio con motore elettrico	○	○	○

● si ○ opzionale - no

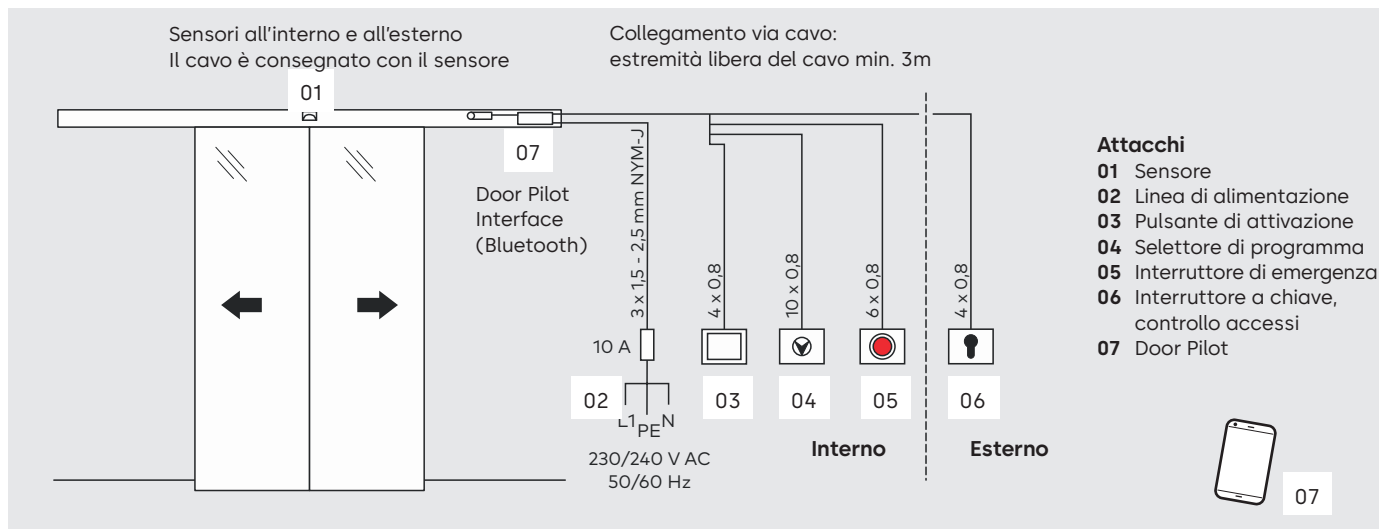




Collegamenti con tecnologia CAN-bus

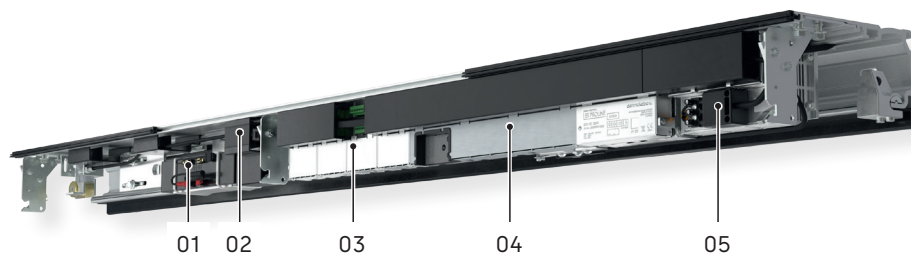


Collegamenti con tecnologia convenzionale



Dati tecnici azionamenti per porte scorrevoli

- 01 Batteria
- 02 Door Pilot Interface
- 03 Moduli di espansione
- 04 Drive Unit
- 05 Alimentatore



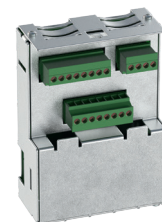
Parametri porta	Porta scorrevole standard		Porta scorrevole per vie di fuga	
	ES 250 PRO	ES 400 PRO	ES 250 PRO FST	ES 400 PRO FST
Lunghezza azionamento min.	2 LW	2 LW	2 LW	2 LW
Profondità azionamento in mm	180	180	180	180
Altezza azionamento in mm	100	100	100	100
Impiego in vie di fuga e di emergenza	-	-		
Limitazione della forza secondo EN 16005/DIN 18650	●	●	●	●
Rumorosità	<47 dB(A)	<47 dB(A)	<47 dB(A)	<47 dB(A)
Impostazioni				
Velocità di apertura (impostabile ad incrementi)	10 – 70 cm/s	10 – 90 cm/s	ca. 20 – 70 cm/s	ca. 20 – 90 cm/s
Velocità di chiusura (impostabile ad incrementi)	10 – 70 cm/s	10 – 90 cm/s	10 – 70 cm/s	10 – 90 cm/s
Velocità rallentata di apertura	0 – 9 cm/s	0 – 9 cm/s	0 – 9 cm/s	0 – 9 cm/s
Velocità rallentata di chiusura	3 – 9 cm/s	3 – 9 cm/s	3 – 9 cm/s	3 – 9 cm/s
Durata mantenimento apertura, durata mantenimento apertura notte/banca	0 – 180 s	0 – 180 s	0 – 180 s	0 – 180 s
Ritardo di apertura notte/banca	0 – 10 s	0 – 10 s	0 – 10 s	0 – 10 s
Apertura parziale	25 – 300 cm	25 – 300 cm	25 – 300 cm	25 – 300 cm
Corsa con velocità rallentata APERTO/CHIUSO	0 – 30 cm	0 – 30 cm	0 – 30 cm	0 – 30 cm
Alimentazione				
Tensione di alimentazione	230 V, 50/60 Hz	230 V, 50/60 Hz	230 V, 50/60 Hz	230 V, 50/60 Hz
Assorbimento di corrente massimo	130 W	180 W	130 W	180 W
Interruttore magnetotermico di protezione (cura terzi)	10 A	10 A	10 A	10 A
Grado di protezione	IP 20	IP 20	IP 20	IP 20
Alimentazione per dispositivi esterni con collegamento alla rete	24 V DC/2A	24 V DC/2A	24 V DC/2A	24 V DC/2A
Alimentazione per dispositivi esterni in caso di guasto alla rete (funzionamento a batteria)	Opzionale 21–27 V DC/2A	Opzionale 21–27 V DC/2A	21–27 V DC/2A	21–27 V DC/2A
Campo di temperatura	-20 – + 60 °C	-20 – + 60 °C	-20 – + 60 °C	-20 – + 60 °C
Umidità relativa dell'aria consentita (senza condensa)	max. 93 %	max. 93 %	max. 93 %	max. 93 %
Normative e test				
Certificata secondo le direttive Bassa Tensione e direttiva CEM	●	●	●	●
Monitoraggio dei bordi di chiusura secondari testato in conformità alle norme DIN 18650 e EN 16005	●	●	●	●
Produzione secondo ISO 9001	●	●	●	●
Dichiarazione ambientale di prodotto secondo ISO 14025, titolare del programma: Institut Bauen und Umwelt e.V.	●	●	●	●

Modulo di comando	ES 250 PRO ES 400 PRO	ES 250 PRO FST ES 400 PRO FST
Struttura modulare	●	●
Funzioni programmabili		
– Off	●	●
– Funzionamento automatico	●	●
– Apertura permanente	●	●
– Apertura parziale	●	●
– Uscita	●	●
Inversione di marcia automatica	●	●
Attacco per la protezione del passaggio (su 2 lati)	●	●
Verificato ai sensi della EN 16005/DIN 18650	●	●
Protezione dei bordi di chiusura principali/secondari secondo EN 16005/DIN 18650	●	●
Impostazione dei parametri di base tramite display e pulsanti integrati	●	●
Parametrizzazione tramite Operator Service Interface (OSI)	●	●
Door Pilot Interface (Bluetooth)	○	○
Apertura/chiusura automatica in caso di mancanza di corrente (necessario l'uso del gruppo batteria)	●/●	●/- (gruppo batteria di serie)
Funzionamento con batteria d'emergenza (necessario l'uso del gruppo batteria)	●	-
Uscita 24 V DC per utenze esterne	●	●
Visualizzazione memoria guasti/anomalie con codici errori	●	●
Interfaccia CAN per il collegamento di un selettore di programma	●	●
Interfaccia CAN per il collegamento di altri componenti CAN-bus	●	●
Multiport per il collegamento di accessori	4	4
Funzioni*		
Commutazione farmacia	●	●
Stato porta	●	●
Panic lock (da verificare secondo le disposizioni locali in vigore!)	●	●
Contatto campanello	●	●
Comando interblocco	●	-
Modalità sincronizzata	●	●
Funzione Uomo morto	●	●
Funzione notte/banca	●	●
Apertura con pulsante di emergenza	●	●
Arresto con pulsante di emergenza	●	-
Larghezza apertura parziale parametrizzabile	●	●
Slide and Go	●	●
Chiusura in caso di guasto/Apertura in caso di guasto	●	●
Funzione interruttore vigili del fuoco	●	●
*Le funzioni possono essere attivate sia tramite il modulo base di comando che attraverso il modulo di espansione 4 I/O. Per maggiori informazioni si veda pag.20		
Modulo di espansione per sensori di apertura e sicurezza (SIAK)**		
Per il collegamento di sensori di apertura e sicurezza convenzionali (non compatibili con CAN-bus)	○	○
Modulo di espansione per selettori di programma (BAS)**		
Per il collegamento di selettori di programma convenzionali (non compatibili con CAN-bus)	○	○
Dotazioni speciali		
Gruppo batteria, obbligatorio in ST PRO Green RC2/RC3, anche non FST!	○	●
Gruppo di continuità di emergenza UPS (esterno)	○	○
Modulo per il collegamento al sistema di controllo edifici LON/LAN	○	○
Contatto relè a potenziale zero	○	○

● di serie ○ opzionale

** Per maggiori informazioni sui moduli di espansione si veda pagina 20

Funzioni del modulo base di comando e dei moduli di espansione opzionali

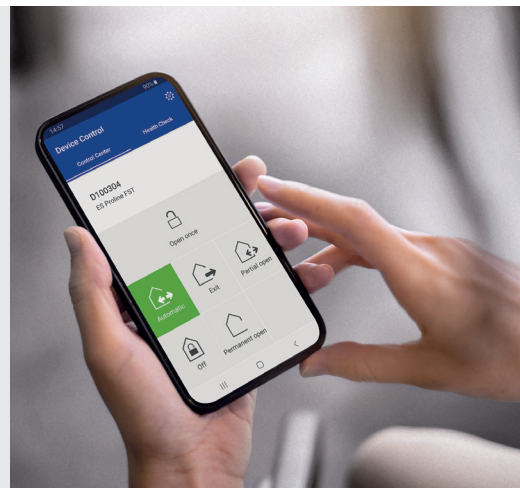


Con il modulo base di comando degli azionamenti ES PROLINE possono essere già realizzate numerose funzioni. I moduli di espansione opzionali consentono la realizzazione di diverse funzioni speciali, come il collegamento di accessori convenzionali che non si basano sulla tecnologia CAN-bus.

Modulo base di comando	PRO	PRO FST
Commutazione farmacia Consente di bloccare la porta in una posizione parzialmente aperta (tranne quando il selettore di programma è su "Off"). Ciò consente, ad esempio, di consegnare in sicurezza la merce al di fuori dell'orario di apertura in farmacia.	●	●
Stato porta Con questa funzione si può verificare lo stato della porta. Ad es. porta aperta/chiusa/bloccata, sistema privo di guasti, posizione attuale della porta.	●	●
Panic lock Questa funzione determina una chiusura immediata della porta sospendendo la protezione del passaggio e la limitazione della forza. Questa funzione è consentita solo in determinati paesi (verificare le disposizioni locali in vigore).	●	-
Contatto campanello Per il collegamento di un campanello o di un segnale acustico.	●	●
Comando interblocco È possibile collegare due porte, in modo che una si possa aprire solo se l'altra si è chiusa. (non disponibile nei sistemi per vie di fuga).	●	-
Modalità sincronizzata Due ante singole azionate da due diversi azionamenti possono essere collegate e trasformate in un'unica grande porta a due ante ad esempio in presenza di ante particolarmente pesanti o per realizzare larghezze di passaggio importanti.	●	●
Uomo morto La porta può essere aperta o chiusa tenendo premuto un pulsante.	●	●
Funzione notte/banca Consente il collegamento di dispositivi di controllo accessi, interruttori a chiave, ecc. per consentire l'apertura della porta quando il selettore di programma è su "Off". La porta, azionando il dispositivo, si sblocca – si apre – si chiude – si blocca nuovamente.	●	●
Apertura con pulsante di emergenza	●	●
Arresto con pulsante di emergenza	●	-
Larghezza apertura parziale parametrizzabile	●	●
Slide and Go Con una leggera spinta dell'anta è possibile attivare un impulso di apertura.	●	●
Sblocco in caso di guasto/Blocco in caso di guasto In caso di malfunzionamento del sistema è possibile impostare, a seconda delle esigenze, la chiusura e il blocco oppure lo sblocco e l'apertura della porta.	●	●
Funzione interruttore vigili del fuoco Consente l'apertura e la chiusura della porta tramite un segnale di input dedicato.	●	●
● Le funzioni possono essere implementate tramite i 4 ingressi/uscite programmabili. - La funzione non può essere implementata		
Modulo di espansione	PRO	PRO FST
Modulo di espansione 4 I/O Il modulo 4 I/O dispone di quattro ingressi e quattro uscite. Anche le funzioni del modulo base di comando possono essere implementate se il modulo base di comando ha già altre funzioni assegnate. È possibile collegare un solo modulo 4 I/O.	○	○
Modulo di espansione per sensori di apertura e sicurezza (SIAK) Il modulo di espansione per sensori di apertura e sicurezza consente il collegamento di accessori convenzionali, come rilevatori a infrarossi e radar, sprovvisti della tecnologia CAN-bus. È possibile collegare fino a 2 moduli SIAK (uno per i radar di apertura e sicurezza del bordo di chiusura principale e l'altro per i radar di sicurezza dei bordi di chiusura secondari).	○	○
Modulo di espansione per selettori di programma (BAS) Consente il collegamento di un selettore di programma tradizionale (selettore modalità operative) che non si basa sulla tecnologia CAN-bus. È possibile collegare un solo modulo BAS.	○	○

○ Opzionale

Door Pilot Interface



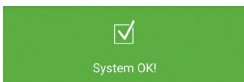
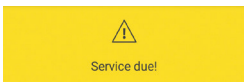
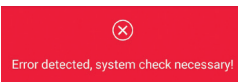
L'app dormakaba Door Pilot consente il comando della porta automatica semplicemente tramite smartphone. Gli azionamenti della serie ES PROLINE possono essere equipaggiati opzionalmente con l'interfaccia Door Pilot Interface che consente la comunicazione tramite app. L'app è disponibile nella versione iOS e Android nei rispettivi App Store.

Funzioni selettore di programma

6 funzioni disponibili:

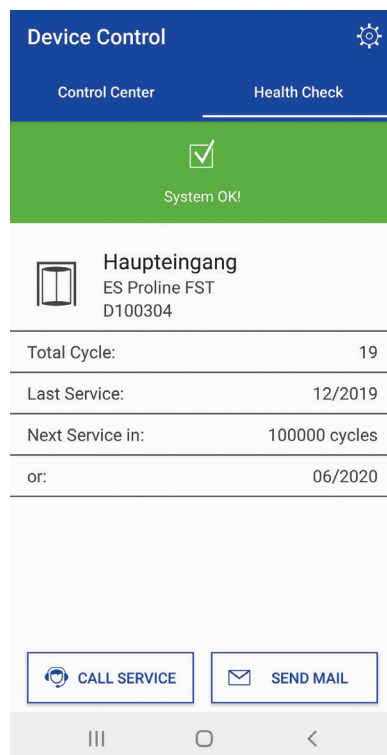
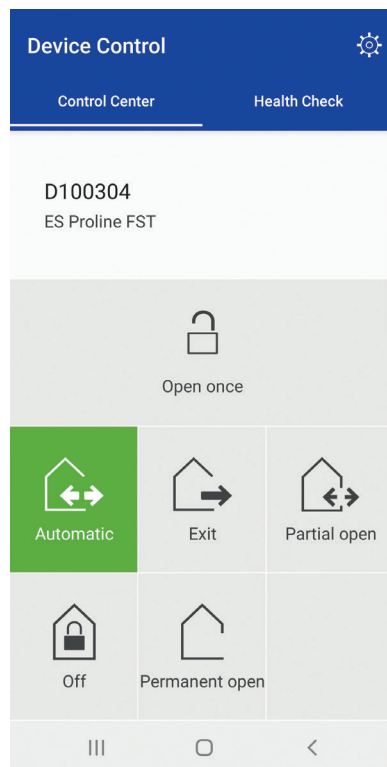
Funzionamento automatico	Apertura/chiusura automatica sia in entrata che in uscita – ottimo per i normali orari di apertura
Apertura parziale	Apertura parziale/chiusura automatica sia in entrata che in uscita. L'apertura parziale riduce la larghezza di passaggio – la funzione ideale per le fredde giornate invernali.
Uscita	Apertura automatica solo in uscita – normalmente usata a ridosso dell'orario di chiusura.
Apertura permanente	La porta è permanentemente aperta – adatta per ricambio d'aria e per scarico/carico merce.
Off	La porta resta chiusa (eventualmente bloccata) e può essere aperta soltanto modificando la posizione del selettore di programma o tramite un impulso innescato dall'esterno.
Singola apertura	Permette di aprire la porta semplicemente premendo sull'icona dedicata (tranne quando il selettore di programma è su "Off").

Segnalazioni di stato porta

 System OK!	 Service due!	 Error detected, system check necessary!
Sistema privo di errori	Manutenzione necessaria	Errore riconosciuto, assistenza necessaria

Vantaggi per il cliente

- Comodità e semplicità d'uso, tramite smartphone è possibile modificare la modalità d'uso della porta, consultare lo stato di funzionamento e attivare l'azionamento per mezzo di un impulso di apertura
- Facile controllo delle funzioni senza conoscenze specifiche
- Nessun collegamento necessario alla rete dell'edificio
- Funzione per contattare il servizio di assistenza dormakaba in modo semplice e veloce



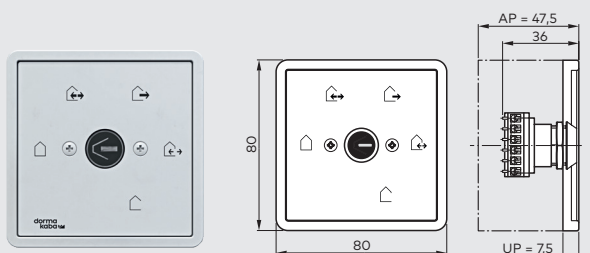
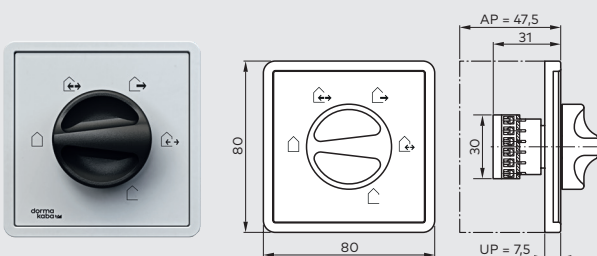
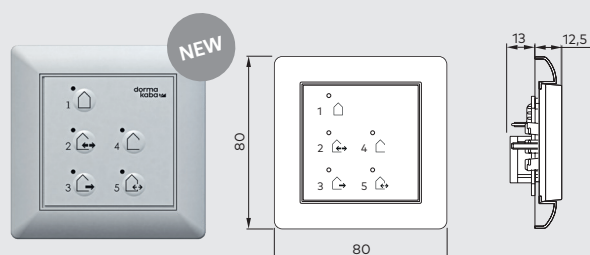
Ampia selezione di accessori dormakaba

Selettori di programma

I selettori di programma dormakaba consentono di impostare diverse modalità di funzionamento della porta automatica in modo facile e veloce.

Per soddisfare le diverse esigenze, sono previsti in numerose varianti: dalla versione meccanica (a chiave o pomolo), a quella completamente digitale, con protezione tramite codice di blocco o tramite chiave con cilindro tondo o europeo.

- 5 funzioni diverse: Off, Automatico, Uscita, Apertura parziale, Apertura permanente
- Selettori di programma elettronici con design System 55 per soddisfare le esigenze estetiche più elevate



Per azionamenti su porte scorrevoli senza funzione di via di fuga

Articolo

Selettori di programma completamente digitali EPS

design System 55, a 5 funzioni, tastiera a membrana, con protezione tramite codice di blocco o tramite eventuale pulsante a chiave TL-ST S55. Da incasso, 80 x 80 mm.

EPS	bianco	16556901150
EPS CAN (*)	bianco	16712501150
Scatola per montaggio esterno muro		5080531332
EPS CAN (44 x 50 mm) (*)		16712401150

(*) Cornice non inclusa.

Selettori di programma PG-S1

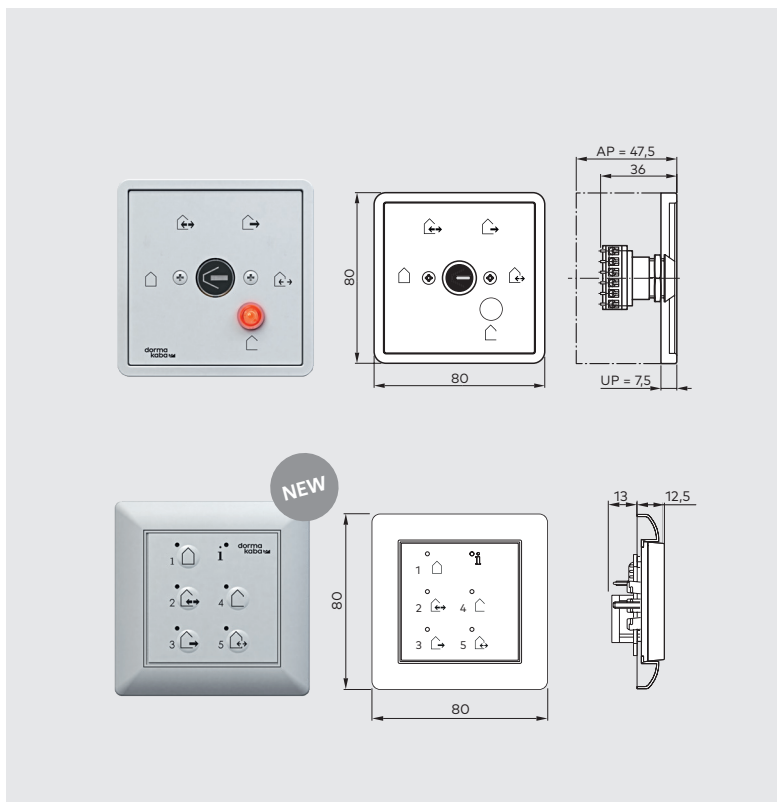
A 5 posizioni, alluminio, ad incasso 80 x 80 x 40 mm

PG-S1	bianco, Gira S-Color	19135401150
Scatola per montaggio esterno muro		5080531332

Selettori di programma PG-S2

A 5 posizioni, chiudibile a chiave, alluminio, ad incasso 80 x 80 x 40 mm

PG-S2	bianco, Gira S-Color	19135602150
Scatola per montaggio esterno muro		5080531332



Per azionamenti su porte scorrevoli per vie di fuga e uscite di emergenza

Articolo

Selettori di programma PG-FST1

A 5 posizioni, chiudibile a chiave, alluminio, ad incasso 80 x 80 x 40 mm

PG-FST1	bianco, Gira S-Color	19135603150
Scatola per montaggio esterno muro		5080531332

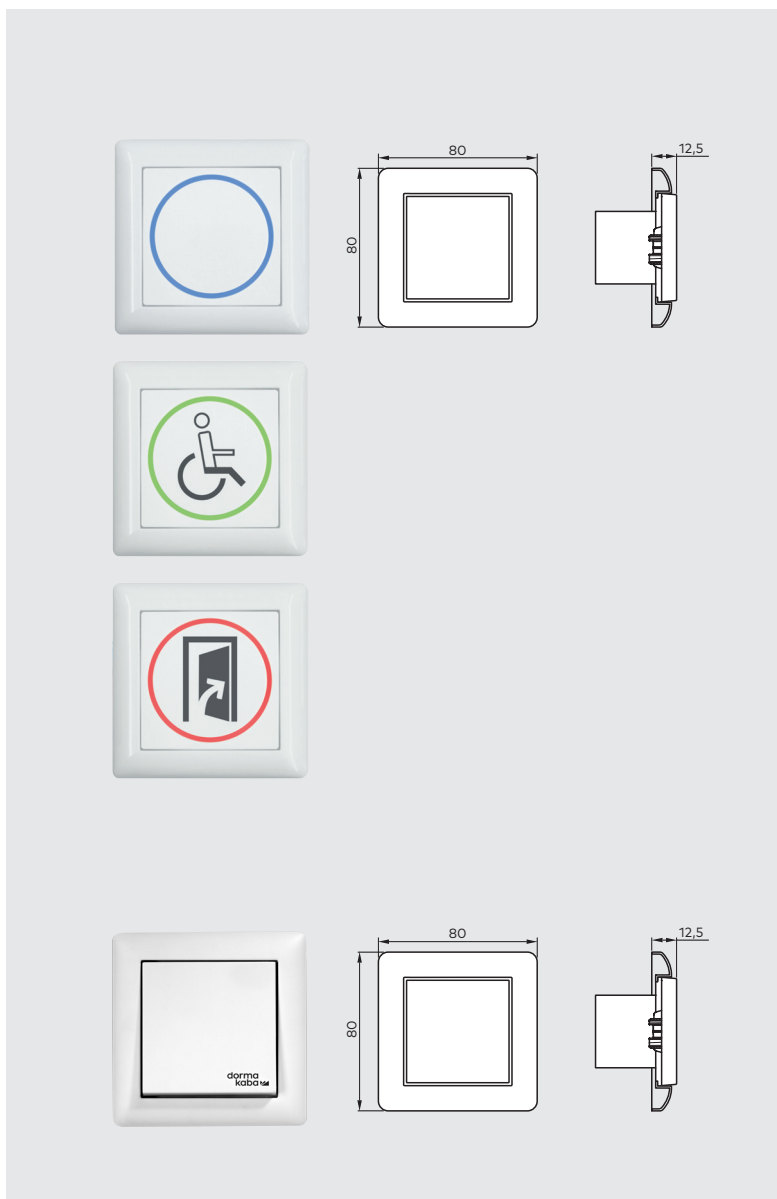
Selettori di programma completamente digitali EPS-FST

design System 55, a 5 funzioni, tastiera a membrana, con protezione tramite codice di blocco o tramite eventuale pulsante a chiave TL-ST S55.

Da incasso, 80 x 80 mm.

EPS-FST	bianco	16556801150
EPS CAN (*)	bianco	16712501150
Scatola per montaggio esterno muro		5080531332

(*) Cornice non inclusa.



Pulsanti

Articolo

Pulsanti a sfioro CleanSwitch

pulsante a sfioro con tecnologia radar, System 55, zona di rilevamento regolabile 10 - 50 cm, dimensioni: 80 x 80 x 40 mm, possibile montaggio incassato con scatola per frutti tedeschi o fuori muro con scatola dedicata, colore: bianco

CleanSwitch	neutro	16737401170
	sedia a rotelle	16737501170
	Porta aperta	16737601170
Scatola per montaggio esterno muro		5080531332

Scatola montaggio esterno muro E2 System 55

Bianca singola	56395110
Bianca doppia	56395210
Bianca tripla	56395310

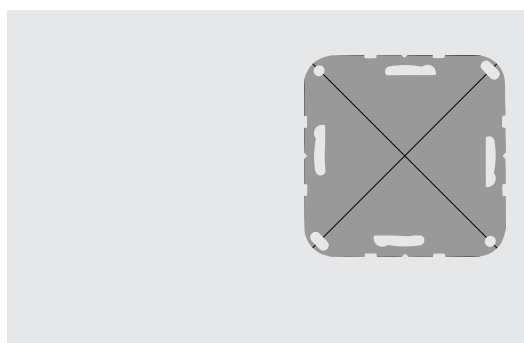
Pulsante manuale

Deviatore ad un polo, possibile montaggio incassato con scatola per frutti tedeschi o fuori muro con scatola dedicata, System 55

Pulsante manuale	bianco	19144701170
Scatola per montaggio esterno muro		5080531332

Pulsanti a chiave

Articolo



NEW

KT 3-1

1 contatto di chiusura, con mezzo cilindro europeo secondo DIN 18252 (sostituibile con un mezzo cilindro per impianti di chiusura), mezzo cilindro 30-32,5 mm, lunghezza 40,5-43,5 mm, posizione nottolino a sinistra (90°), chiave estraibile solo in posizione zero, alluminio, metallo, 75 x 75 x 60 mm.

KT 3-1 UP	Ad incasso	05054531332
KT 3-1 AP	Esterno muro	05054631332

KT 8 - per azionamenti FST

Dicitura "Zu, Auf", 2 contatti di chiusura, con mezzo cilindro europeo secondo DIN 18252 (sostituibile con un mezzo cilindro di un sistema a chiave maestra), mezzo cilindro 30-32,5 mm, lunghezza 40,5-43,5 mm, posizione di chiusura a sinistra (90°), chiave estraibile solo in posizione zero, alluminio, metallo, 75 x 75 x 60 mm.

KT 8 UP	Ad incasso	05054831332
KT 8 AP	Esterno muro	05054931332

TL-ST S55

Interruttore con contatto di commutazione unipolare, attraverso l'uso di un mezzo cilindro europeo (dimensioni: 30-32,550 mm centro camma di chiusura; 40,50- 43,50 mm lunghezza totale) conforme alla norma DIN 18252. Posizione di chiusura a sinistra (90°), design System 55, mezzo cilindro europeo non incluso, cornice non inclusa.

TL-ST S55 W	Bianco	56330710
TL-ST S55 S	Argento	56330701
TL-ST S55 A	Antracite	56330715
Scatola per montaggio esterno muro		5080531332

KT 3-2

1 contatto di chiusura, con mezzo cilindro europeo (sostituibile con un mezzo cilindro di un sistema a chiave maestra), chiave estraibile solo in posizione zero, profilo intercambiabile, dicitura in tedesco "Ein, Aus" ("On/Off"), alluminio, per montaggio a incasso: 125 x 100 mm, per montaggio su superficie: 70 x 90 mm.

KT 3-2		05054731332
--------	--	-------------

Interruttore a chiave CAN

Interruttore con contatto di commutazione unipolare, attraverso l'uso di un mezzo cilindro europeo (dimensioni: 30-32,550 mm centro camma di chiusura; 40,50- 43,50 mm lunghezza totale) conforme alla norma DIN 18252 (sostituibile con un mezzo cilindro di un sistema a chiave maestra). Posizione di chiusura a sinistra (90°), design System 55.

Interruttore a chiave CAN		16715801150
Scatola per montaggio esterno muro		5080531332

Pulsanti LED

Articolo

Pulsante LED

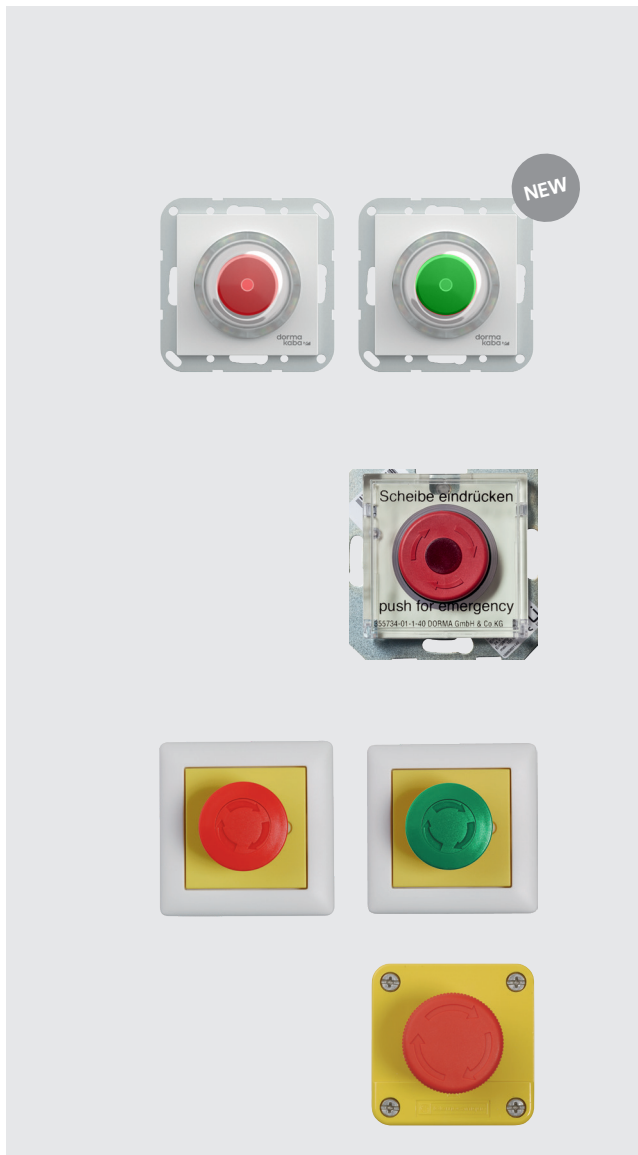
Pulsante LED con codice Braille e cornice in plastica bianca (simile al RAL 9016) e grigia (simile al RAL 7043).
Diametro esterno cornice 100 mm, diametro pulsante 63 mm

Pulsante LED		16672601170
--------------	--	-------------

Pulsante LED, con superficie in vetro

Pulsante LED con superficie pulsante in vetro che garantisce i requisiti di igiene previsti dalla EN 1672-1/2.
Diametro esterno cornice 100 mm, diametro pulsante 63 mm, esecuzione in vetro temprato.

Pulsante a sensore LED		16672901170
------------------------	--	-------------



Pulsanti di emergenza

Articolo

Pulsante di emergenza CAN

Pulsante di emergenza CAN-bus, pulsante di comando rosso (arresto di emergenza) o verde (apertura di emergenza), System 55, senza cornice.

Pulsante di emergenza CAN rosso	16718501150
Pulsante di emergenza CAN verde	16718502150

TL-N S55 convenzionale

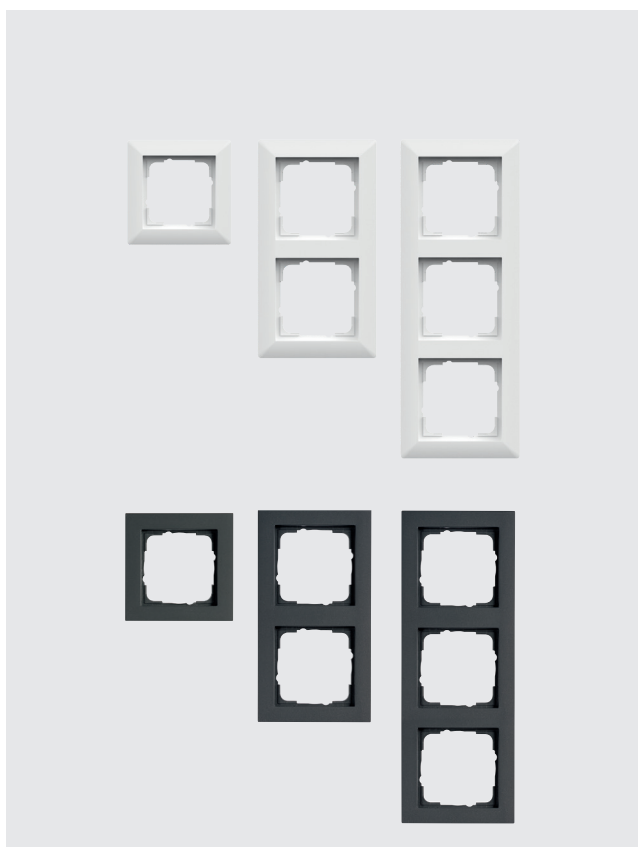
Pulsante di emergenza ben illuminato con indicazione visiva dello stato di chiusura, allarme ottico e acustico con luce gialla intermittente e sirena d'allarme integrata, a prova di sabotaggio, con vetro di protezione, un contatto NO e un contatto NC, cornice non inclusa. Montaggio a incasso, 80 x 80 mm, System 55.

TL-N S55	563305000
----------	-----------

Pulsante di emergenza convenzionale

Pulsante di emergenza (funzione chiusura di emergenza con pulsante rosso, funzione apertura di emergenza con pulsante verde), con piastra centrale gialla

NAT 1	Contatto NO: 1, contatto NC: 1, telaio bianco, ad incasso, 80 x 80 mm, System 55	90400025
NAT 2	Funzione: "Apertura di emergenza" con manopola verde, contatto NO: 1, contatto NC: 1, telaio bianco, ad incasso, 80 x 80 mm, System 55	90400035
NAT 4	Contatto NO: 1, contatto NC: 1, esterno muro, 68 x 68 mm	05027031332



Cornici per pulsanti e interruttori

Articolo

Standard System 55

FR-S55 1	Cornice singola, bianco, 80,7 x 80,7	56391110
FR-S55 2	Cornice doppia, bianco, 151,8 x 80,7	56391210
FR-S55 3	Cornice tripla, bianco, 223,3 x 80,7	56391310

System 55 E2

FR-E2W 1	Cornice singola, E2 55, bianco, 80,8 x 80,8	56392110
FR-E2W 2	Cornice doppia, E2 55, bianco, 151,9 x 80,8	56392210
FR-E2W 3	Cornice tripla, E2 55, bianco, 223,4 x 80,8	56392310
FR-E2S 1	Cornice singola, E2 55, argento, 80,8 x 80,8	56392101
FR-E2S 2	Cornice doppia, E2 55, argento, 151,9 x 80,8	56392201
FR-E2S 3	Cornice tripla, E2 55, argento, 223,4 x 80,8	56392301
FR-E2A 1	Cornice singola, E2 55, antracite, 80,8 x 80,8	56392115
FR-E2A 2	Cornice doppia, E2 55, antracite, 151,9 x 80,8	56392215
FR-E2A 3	Cornice tripla, E2 55, antracite, 223,4 x 80,8	56392315

Rilevatori a infrarossi attivi e doppia tecnologia (infrarossi e radar)

Articolo



NEW

Sensore a doppia tecnologia IXIO-DT1

Sensore combinato, rilevatore di movimento radar con riconoscimento della direzione e tenda a infrarossi attivi di sicurezza (per porte standard, non specifico per vie di fuga)

IXIO-DT1	nero	86800001
	argento	86800002
	bianco	86800003

Sensore a doppia tecnologia IXIO-DT3

Sensore combinato, rilevatore di movimento radar automonitorato con riconoscimento della direzione e tenda a infrarossi attivi di sicurezza (specifico porte su vie di fuga)

IXIO-DT3	nero	86800004
	argento	86800005
	bianco	86800006

Rilevatore IXIO-ST

Sensore di sicurezza IXIO-ST per il monitoraggio del bordo di chiusura secondario

IXIO-ST	nero	86800010
	argento	86800011
	bianco	86800012

Sensore a doppia tecnologia IXIO-D CAN

Sensore combinato, rilevatore di movimento radar automonitorato con riconoscimento della direzione e tenda a infrarossi attivi di sicurezza (per porte standard e per porte su vie di fuga) con tecnologia CAN-bus

IXIO-D CAN	nero	86800053
	Argento	86800057
	bianco	86800056

Sensore di sicurezza IXIO-S CAN

Sensore di sicurezza IXIO-S CAN per il monitoraggio del bordo di chiusura secondario con tecnologia CAN-bus

IXIO-S CAN	nero	86800055
	Argento	86800059
	bianco	86800058

Sensore a doppia tecnologia integrato IXIO-D CAN

Sensore combinato, rilevatore di movimento radar automonitorato con riconoscimento della direzione e tenda a infrarossi attivi di sicurezza (per porte standard e per porte su vie di fuga) con tecnologia CAN-bus. Versione da integrare nel cassonetto (non incluso) di copertura

IXIO-D CAN integrato	86800050
----------------------	----------

Sensore di sicurezza integrato IXIO-S CAN

Sensore di sicurezza, per il monitoraggio del bordo di chiusura secondario con tecnologia CAN-bus. Versione da integrare nel cassonetto (non incluso) di copertura

IXIO-S CAN integrato	86800052
----------------------	----------

Accessori per rivelatori a infrarossi attivi e sensori a doppia tecnologia

Articolo



Set di montaggio ad incasso in controsoffitto

Sistema di montaggio ad incasso in controsoffitto per IXIO-DT e IXIO-ST

Sistema di montaggio ad incasso in controsoffitto	nero	86800019
	bianco	86800020

Copertura per pioggia

Copertura per pioggia per IXIO-DT e IXIO-ST

Copertura per pioggia	nero	86800021
-----------------------	------	----------

Staffa di fissaggio

Staffa di fissaggio per IXIO-DT e IXIO-ST

Staffa di fissaggio	nero	86800016
---------------------	------	----------



Accessori e prodotti per porte



Controllo accessi e raccolta dati



Cilindri di sicurezza e piani di chiusura



Prodotti e soluzioni per Hotel



Porte e varchi automatici



Servizi

Il nostro impegno per la sostenibilità

dormakaba si impegna lungo tutta la catena del valore a sostegno di uno sviluppo sostenibile.

Per fornire dati quantitativi sull'impatto ambientale di un prodotto e sulla sua impronta ecologica, dormakaba mette a disposizione dichiarazioni ambientali di prodotto (Environmental Product Declarations, EPD). Le EPD e maggiori informazioni sul nostro impegno per la sostenibilità sono reperibili qui o tramite il codice QR.

www.dormakaba.com/sustainability



WN 05522651532, 02/23, ST PRO Green, IT, Con riserva di modifiche tecniche



dormakaba.com

dormakaba Italia srl
Milano (MI)
Tel: +39 02 494842
Fax: +39 02 49484231

Castel Maggiore (BO)
Tel: +39 051 4178311
Fax: +39 051 4178355

info.it@dormakaba.com
www.dormakaba.it