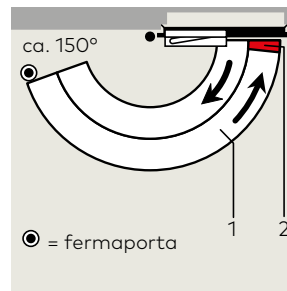
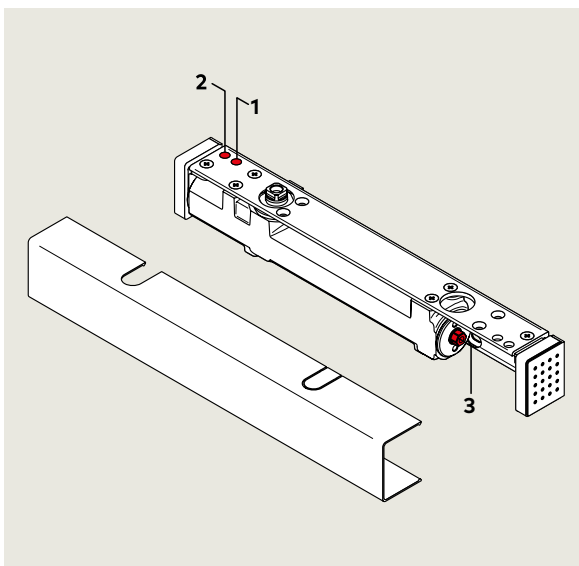


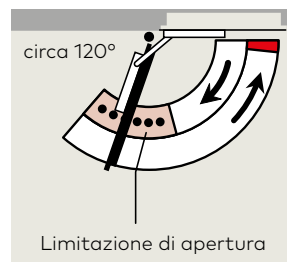
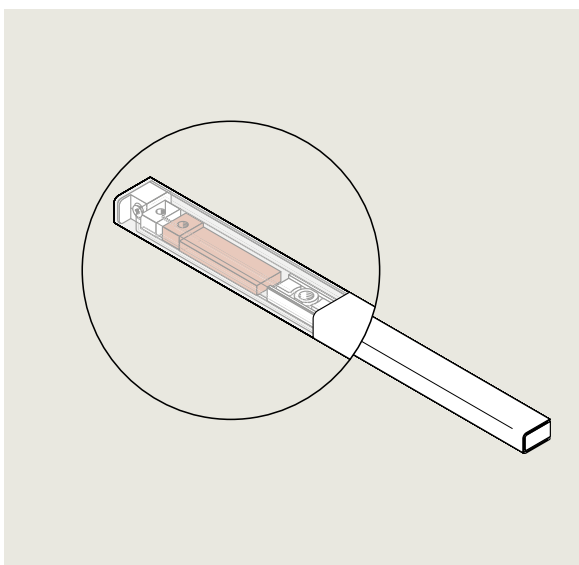
Funzioni standard e opzionali

Le funzioni del TS 97 possono essere adattate individualmente alla rispettiva situazione della porta e alle diverse esigenze. La velocità di chiusura e il finecorsa del TS 97 sono regolabili in modo continuo tramite valvole. La forza di chiusura di TS 97 può essere regolata in modo continuo in base alla grandezza EN 2-4.

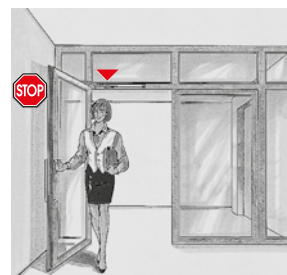


- 1 Velocità di chiusura regolabile in modo continuo nell'intervallo di 150°-0°.
- 2 Finecorsa regolabile in modo continuo nell'intervallo di 7°-0°.
- 3 Forza di chiusura regolabile in modo continuo.

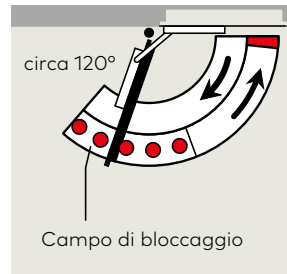
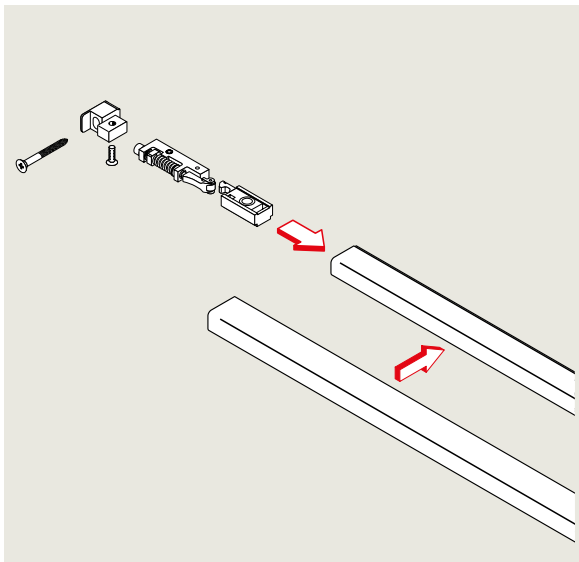
La **limitazione di apertura** meccanica integrata del TS 97 è progressivamente ammortizzata e protegge sia i muri che le porte dai danni causati da un'apertura eccessiva durante il normale transito. Può essere impostata su un angolo di apertura tra 80° e max. 120°.



La **limitazione di apertura non è una protezione da sovraccarico e in molti casi non sostituisce il fermaporta.**



L'**unità di arresto** consente un bloccaggio esatto di porte senza molla di ritorno fino a un angolo di apertura di circa 120°. L'unità di arresto è adatta sia per le porte DIN a sinistra che per quelle DIN a destra ed è prevista per la dotazione successiva della guida di scorrimento.



Non adatto per porta tagliafuoco e tagliafumo.





Il nostro impegno nella sostenibilità

Il nostro impegno nella realizzazione di uno sviluppo sostenibile è presente nell'intero processo di creazione di valore aggiunto e ci spinge a tenere sempre presente la nostra responsabilità economica, ecologica e sociale nei confronti delle generazioni future.

La sostenibilità dei prodotti è un approccio fondamentale, soprattutto in prospettiva del futuro. Per poter fornire dati quantificati sull'impatto ambientale di un prodotto per tutto il suo ciclo di vita, dormakaba fornisce Dichiarazioni Ambientali di Prodotto (Environmental Product Declaration, EPD) basate su ecobilanci.

La Dichiarazione Ambientale di Prodotto completa è disponibile come download su www.dormakaba.com.



Accessori e prodotti per porte



Controllo accessi e raccolta dati



Cilindri di sicurezza e piani di chiusura



Prodotti e soluzioni per Hotel



Porte e varchi automatici



Prodotti per vetro



Serrature di sicurezza



Servizi

dormakaba Italia S.r.l.

IT-Milano (MI)
T +39 02 494842

IT-Castel Maggiore (BO)
T +39 051 4178311

info.it@dormakaba.com
www.dormakaba.it

dormakaba Schweiz AG

Lerchentalstrasse 2a
CH-9016 St. Gallen
T +41 848 85 86 87
info.ch@dormakaba.com
www.dormakaba.ch



Chiudiporta TS 97

Una combinazione perfetta di forma e funzionalità

Con il TS 97, dormakaba offre un chiudiporta con guida scorrevole molto compatto nel settore commerciale e industriale. Coperture monoblocco con tappi terminali a scomparsa e la lunghezza uniforme di chiudiporta e guida di scorrimento danno vita a un design convincente.

Come tutti i chiudiporta con guida scorrevole dormakaba, il TS 97 è dotato della collaudata camma a forma di cuore per il massimo comfort di transito.

Con le sue dimensioni compatte il TS97 si integra in modo ottimale nell'estetica della porta.

Controllato ai sensi della ISO 9001.

Vantaggi punto per punto

Per il commercio

- Una esecuzione di chiudiporta per tutte le applicazioni semplifica la disposizione e la gestione delle scorte.
- Facile da maneggiare grazie all'imballaggio completo.

Per l'addetto ai lavori

- Impiegabile universalmente sia su porte con DIN a sinistra che su porte con DIN a destra.
- Installazione facile e veloce tramite angolo di fissaggio.

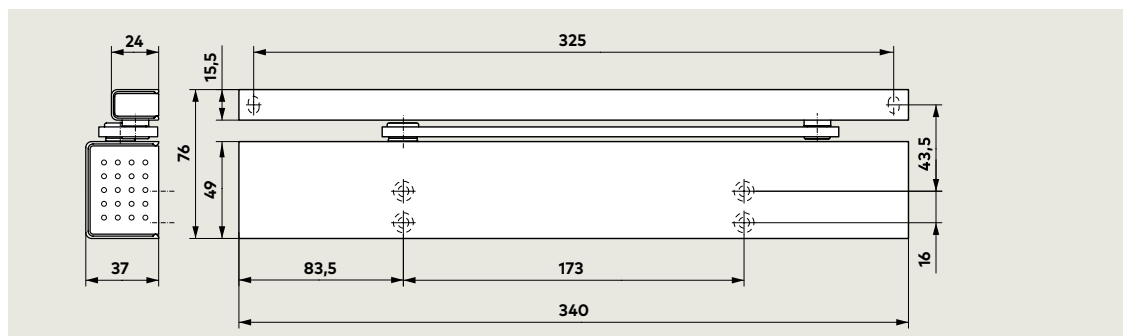
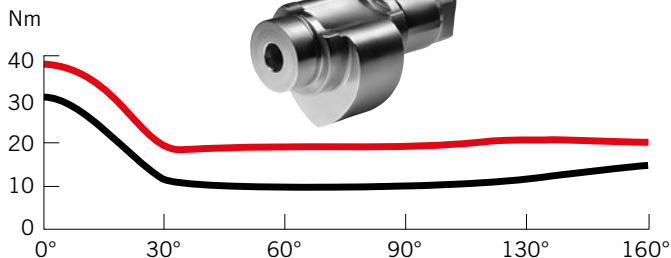
Per il progettista

- Soluzione architettonica di alta qualità per un design d'interni di alto livello.
- Aspetto armonioso grazie alla lunghezza uniforme di chiudiporta e guida di scorrimento.
- Frontale in un solo pezzo senza scanalature e punti di fissaggio.

Per l'utente/l'operatore

- Passaggio molto confortevole e regolazione del colpo finale per una chiusura affidabile e controllata.
- Limitazione di apertura di serie per proteggere il muro e la porta.

Sviluppo del momento



Dati e caratteristiche

TS 97

Forza di chiusura regolabile in modo continuo	EN 2-4
Grandezza	
Porte in genere ¹⁾	≤ 1100 mm ●
Porte esterne, con apertura verso l'esterno ¹⁾	-
Porte tagliafuoco e tagliafumo ¹⁾	●
Medesima esecuzione per porte DIN a sinistra e porte DIN a destra	●
Tiranteria scorrimento	Guida di ●
Velocità di chiusura regolabile in modo continuo tramite valvola	●
Fincorsa regolabile in modo continuo tramite valvola	●
Limitazione meccanica di apertura	●
Ritardo di chiusura	-
Apertura ammortizzata	-
Blocco	○
Peso in kg	2,5
Dimensioni in mm	Lunghezza 340
Profondità	37
	Altezza 49
Chiudiporta verificato ai sensi della EN 1154	●
CE Marchio per prodotti per l'edilizia	●

● sì - no ○ opzione

¹⁾ Per porte particolarmente pesanti e per porte che devono chiudersi esposte alla pressione del vento, consigliamo il TS 93.

F Attestazione di idoneità

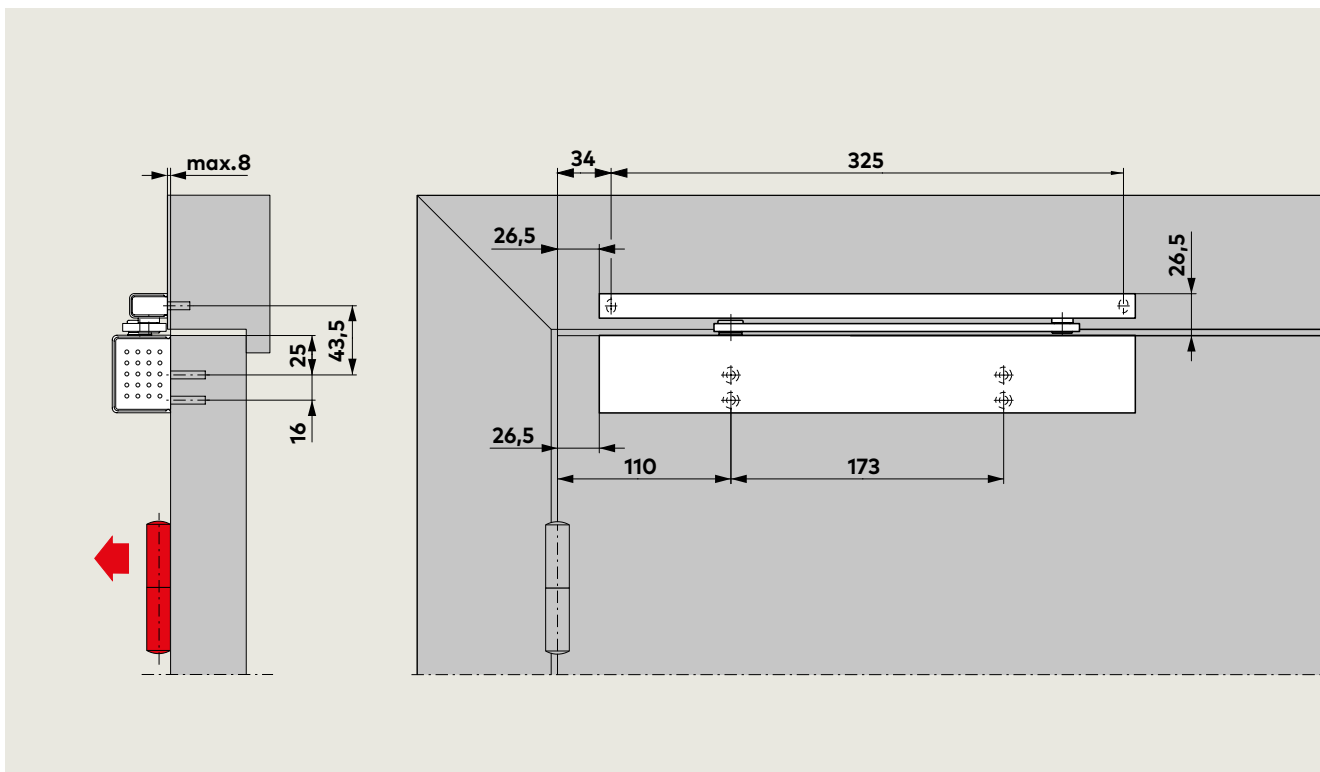
Il TS 97 è stato testato dall'ispettorato statale per le prove sui materiali (MPA), Dortmund, secondo la norma EN 1154. Si richiede inoltre l'attestazione di idoneità della porta tagliafuoco e tagliafumo da utilizzare con il TS 97.

La camma a forma di cuore e l'azionamento lineare del TS 97 assicurano un facile funzionamento della porta grazie a un momento di apertura molto in basso. Questo significa che anche i bambini, gli anziani e i disabili non hanno più problemi ad aprire le porte. Chiusura facile da realizzare e allo stesso tempo affidabile grazie al momento di chiusura che aumenta solo nella fase finale.

— Momento di apertura

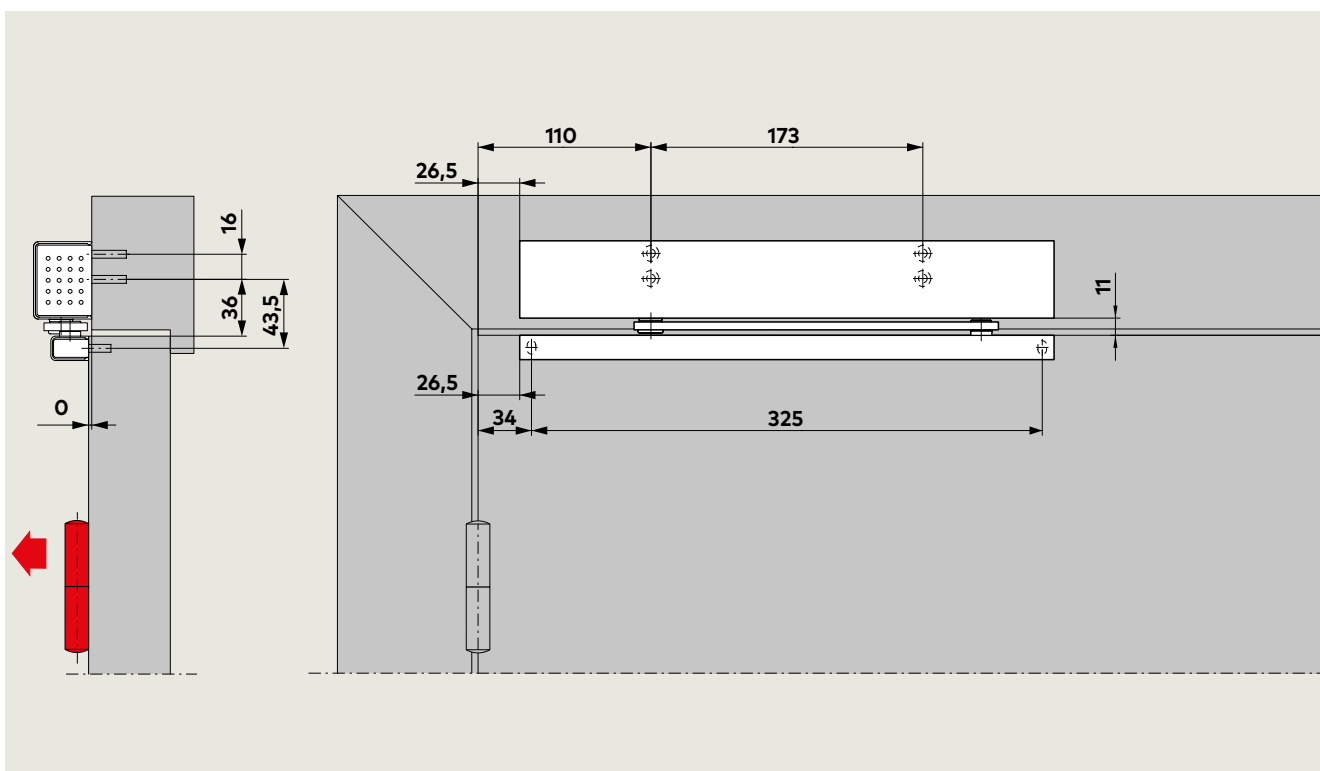
— Momento di chiusura

Montaggio sul manto lato cerniere



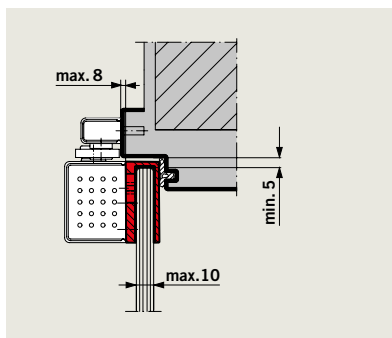
(Esempio: porta DIN a sinistra, porta DIN a destra speculare)

Montaggio ad architrave lato cerniere



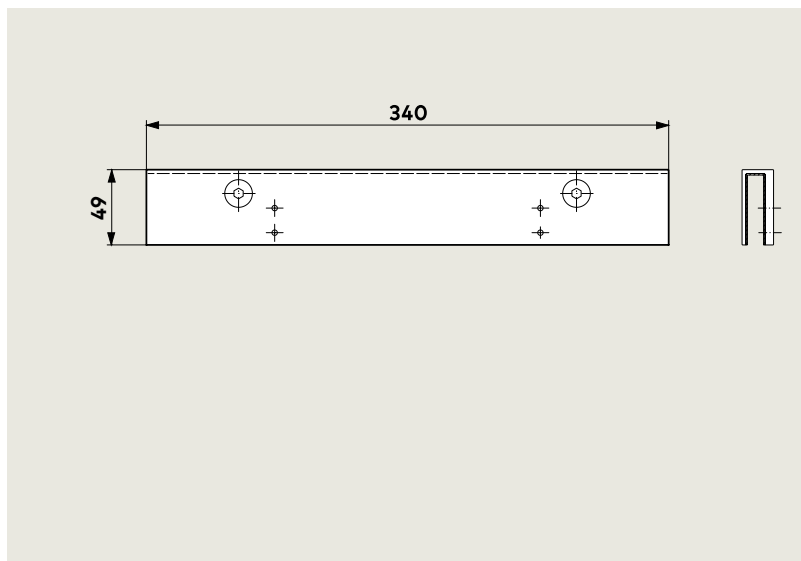
(Esempio: porta DIN a sinistra, porta DIN a destra speculare)

Accessori







Slitta per TS 97

Per fissare il chiudiporta a porte completamente in vetro – non è necessario lavorare il vetro, ad esempio praticando incavi o fori. Il TS 97 con slitta per porta in vetro deve essere utilizzato con le cerniere dormakaba ARCOS Studio e ARCOS Office/Junior Office.



Fornitura e accessori

	Chiudiporta con guida di scorrimento TS 97	Unità di arresto	
			
	Grandezza EN 2-4	13000100	
Guida di scorrimento			
		■	△
	130100xx		
Slitta per porta in vetro			
		△	
	130002xx		
N.ordine:	Colore	xx	Disponibile anche in esecuzione di design:
■ = Chiudiporta con guida di scorrimento, completo	Argento anodizzato	01	Design in acciaio inox
△ = Accessori	Bianco (cfr. RAL 9016)	11	Ottone lucido
	Colore speciale	09	04
			05
			"Design" si riferisce all'esecuzione della superficie dei prodotti

Testi di capitolato

Chiudiporta con guida scorrevole in design Contur con momento di apertura molto in basso. Testato secondo la norma EN 1154, con il marchio **CE**. Lunghezza uniforme di chiudiporta e guida di scorrimento. Forza di chiusura EN 2-4, velocità di chiusura e finecorsa regolabili in modo continuo. Impiegabile su porte con DIN sinistre e porte DIN destre. Con guida di scorrimento standard e limitazione di apertura.

Accessori

- Unità di arresto
- Slitta per porta in vetro

Colore

- Color argento anodizzato
- Bianco (confronta RAL 9016)
- Design in acciaio inox
- Ottone lucido
- Colore speciale _____ (simile a RAL _____)

Prodotto

dormakaba TS 97