

# Unité de saisie dormakaba 90 03

## Petite et compacte



### Les avantages en un coup d'œil

- **Mode de construction compact**  
Dimensions très réduites pour un montage dans les profils de porte ou les garnitures
- **Sécurité élevée**  
Sécurité élevée grâce à une communication cryptée vers l'unité de commande correspondante à l'intérieur
- **Excellentes propriétés de lecture**  
Montage sur crépi ainsi qu'en environnement métallique

L'unité de saisie 90 03 est petite et étroite. Elle peut être montée directement sur le cadre de la porte ou sur n'importe quelle garniture, ainsi qu'en environnement métallique.

#### Fonctionnalité

Combinée avec l'appareil de commande, l'unité de saisie constitue une solution de contrôle d'accès entièrement intégrée. Les utilisateurs s'identifient en tout confort: en effet, l'unité de saisie informe de la décision d'accès par un signal acoustique et visuel.

#### Solution sécurisée

L'unité de saisie est séparée de l'électronique de lecture. Indépendamment du site de montage, l'unité de commande correspondante peut être installée dans un local protégé à l'abri des sabotages. La communication entre cette unité de saisie et l'unité de commande est cryptée et garantit ainsi un maximum de sécurité.

#### Domaines d'application

L'unité de saisie peut être utilisée aussi bien en extérieur qu'en intérieur.

### Montage

- Montage sur crépi avec plaque de base
- Possibilité de montage direct également sur métal
- Les connexions sont des bornes à vis enfilables

### Signalisation:

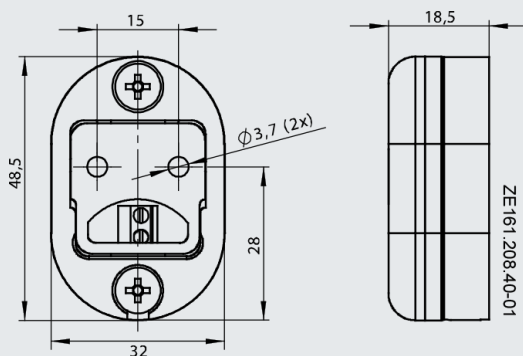
- Signalisation acoustique de la décision d'accès
- Signal lumineux (rouge/vert) pour affichage de la décision d'accès

### Compatibilité:

L'unité de saisie 90 03 peut être utilisée avec différentes unités de commande dormakaba:

- Gestionnaire d'accès dormakaba 92 xx
- Gestionnaire d'accès dormakaba 92 3x
- Gestionnaire de porte dormakaba 91 15
- Gestionnaire de porte dormakaba 91 25

**Remarque:** L'étendue des fonctions effectivement disponibles du produit est dépendante du contexte du système dans lequel il est utilisé.



Croquis coté de l'unité de saisie dormakaba 90 03 (dimensions en mm)

### Données techniques

#### Interfaces

- Communication via câble coaxial 50 Ω (recommandé RG 174/U)

#### Les technologies de transmission

- Identification par RFID:
  - LEGIC advant, ISO 14443A
  - MIFARE® DESFire®, ISO 14443A
  - OSS-SO Version 2021-06: LEGIC advant, MIFARE® DESFire®

#### Environnement

- Température de service : -25° ... +70°C
- Humidité de l'air : 0 % ... 95 %, sans condensation
- Protection: IP55 (avec joint d'étanchéité)

#### Forme de construction / Matériau

- Boîtier et plaque de base: PBT VALOX 375 X 7001
- Couleur: Noir

#### Dimensions (largeur x hauteur x profondeur)

- 48,5 x 32 x 18,5 mm

#### Normes / directives

- EN 301 489-1, EN 301 489-3,
- EN 300 330-1, EN 300 330-2
- R&TTE 1999/5/CE
- 1999/5/CE

Pour plus de détails et de données de commande, consulter les catalogues dormakaba correspondants ou les descriptions du système.

MIFARE et DESFire sont des marques déposées de NXP B.V.

Sous réserve de modifications techniques.  
© 2024 dormakaba. Version 09/2024

## Avez-vous des questions ? Nous serons heureux de vous conseiller.

**dormakaba Belgium N.V.** | Monnikenwerwe 17-19 | BE-8000 Brugge | T +32 50 45 15 70 | [info.be@dormakaba.com](mailto:info.be@dormakaba.com) | [www.dormakaba.be](http://www.dormakaba.be)  
**dormakaba France S.A.S.** | 2-6 place du Général de Gaulle | FR-92160 Antony | T +33 1 41 94 24 00 | [marketing.fr@dormakaba.com](mailto:marketing.fr@dormakaba.com) | [www.dormakaba.fr](http://www.dormakaba.fr)  
**dormakaba Luxembourg SA** | Duchscherstrooss 50 | LU-6868 Wecker | T +352 26710870 | [info.lu@dormakaba.com](mailto:info.lu@dormakaba.com) | [www.dormakaba.lu](http://www.dormakaba.lu)  
**dormakaba Suisse SA** | Chemin de Budron A5 | CH-1052 Le Mont-sur-Lausanne | T +41 848 85 86 87 | [info.ch@dormakaba.com](mailto:info.ch@dormakaba.com) | [www.dormakaba.ch](http://www.dormakaba.ch)