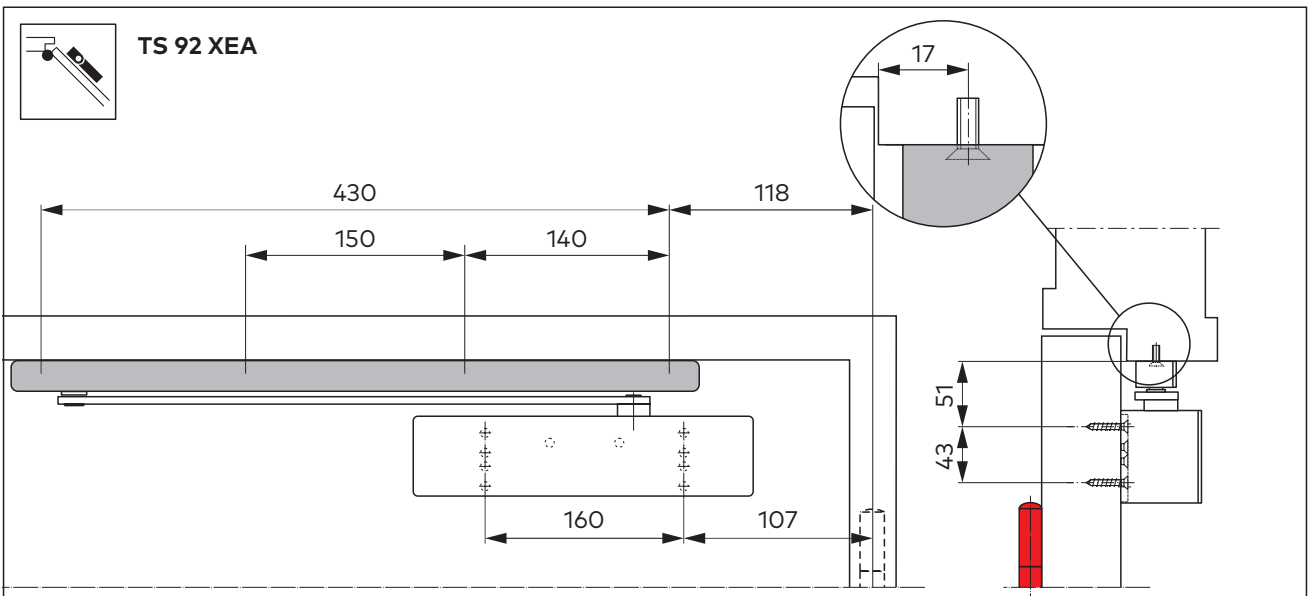
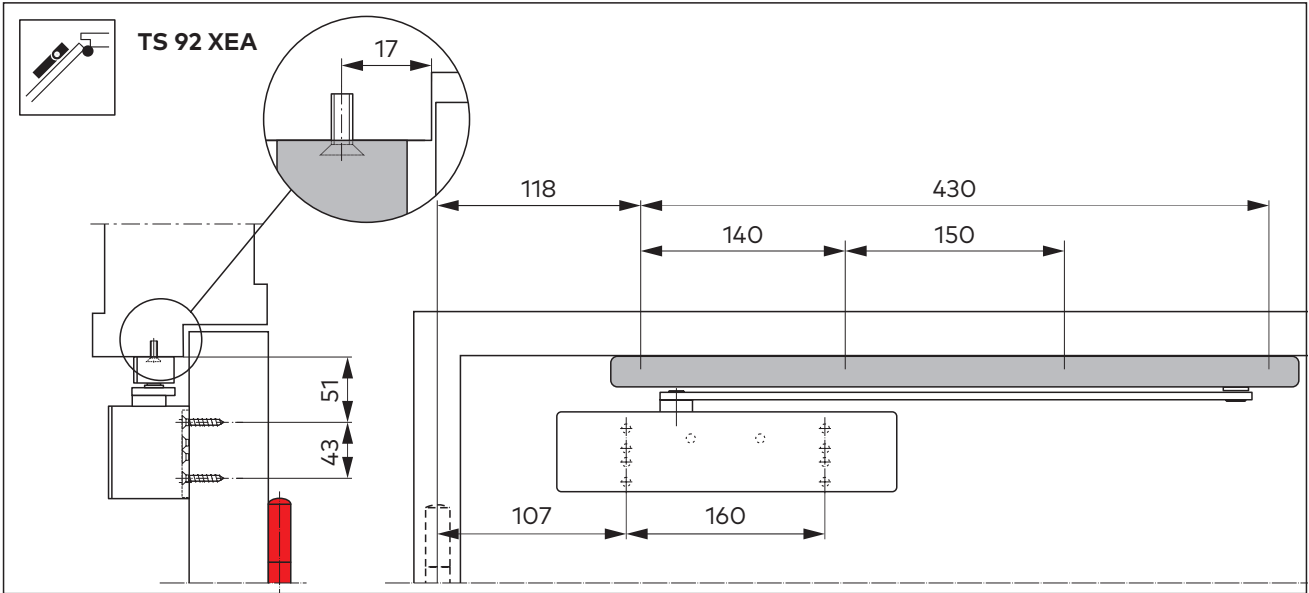


Sturzmontage/Lintel mounting

G-N XEA

Montagezeichnung
Mounting drawing

WN 059311 45532 – 2017-10



Änderungen vorbehalten/Subject to change without notice