

EM 500

Électro-aimants



Le système modulaire pour le blocage en position des portes coupe-feu et pare-fumée

Avec les modèles EM, dormakaba complète sa gamme d'éléments techniquement et visuellement novateurs pour portes coupe-feu et pare-fumée, conformément aux exigences. Ces nouveaux développements confèrent au produit facilité de montage et élégance fonctionnelle. Et la qualité garantie assure une fiabilité et durabilité maximales.

Le site de production est certifié ISO 9001.

Avantages – point par point

Pour le commerce

- Solution système économique grâce à de faibles besoins d'entreposage avec une flexibilité maximale
- Un autre élément de la gamme de produits dormakaba, donc tout d'un seul et même fournisseur

Pour l'installateur

- Montage facile et rapide
- Des accessoires bien pensés pour une large gamme d'applications

Pour le planificateur

- Aspect uniforme pour toutes les modèles
- Système modulaire pour des utilisations flexibles

Pour l'utilisateur

- Aspect discret.
- Conduite de câble couverte.
- Force de retenue optimale, sans nécessiter de puissance absorbée élevée

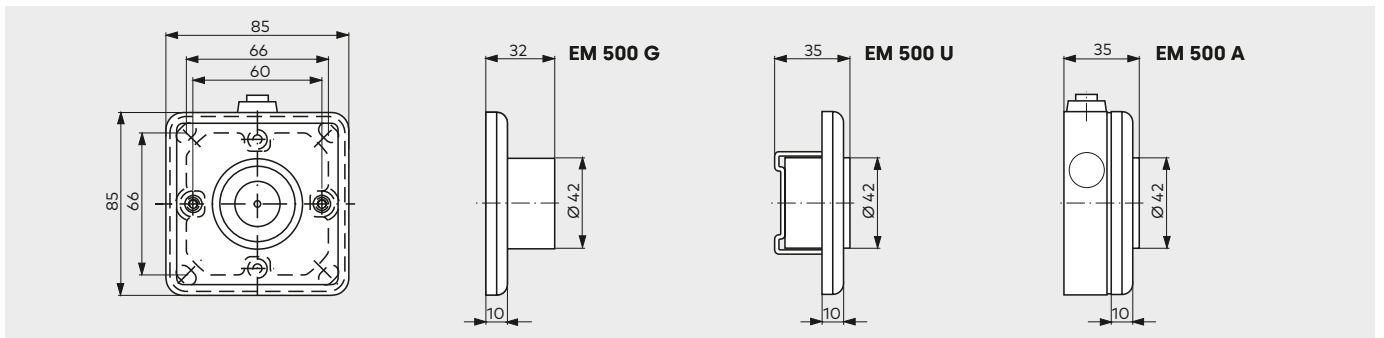
Données et caractéristiques		500 G	500 U	500 A
Montage	En applique	●	–	●
	Encastré Sol ¹⁾	–	●	–
Force de retenue	400 N	●	●	●
Tige anti-rémanence		●	●	●
Bouton d'interruption		–	–	●
Protection de la polarité		●	●	●
Tension de service 24 V AC/DC		●	●	●
Puissance absorbée max. en W			1,5	
Facteur de marche (FM) en %			100	
Protection			IP 40 ²⁾	
Température ambiante en °C			0 – 50	
Poids en kg		0,41	0,42	0,46
Dimensions en mm	Largeur	85	85	85
	Longueur	85	85	85
	Profondeur	32	35	35
Dispositifs de blocage contrôlés selon EN 1155			●	
CE -Marquage pour les produits de construction			●	

● oui – non

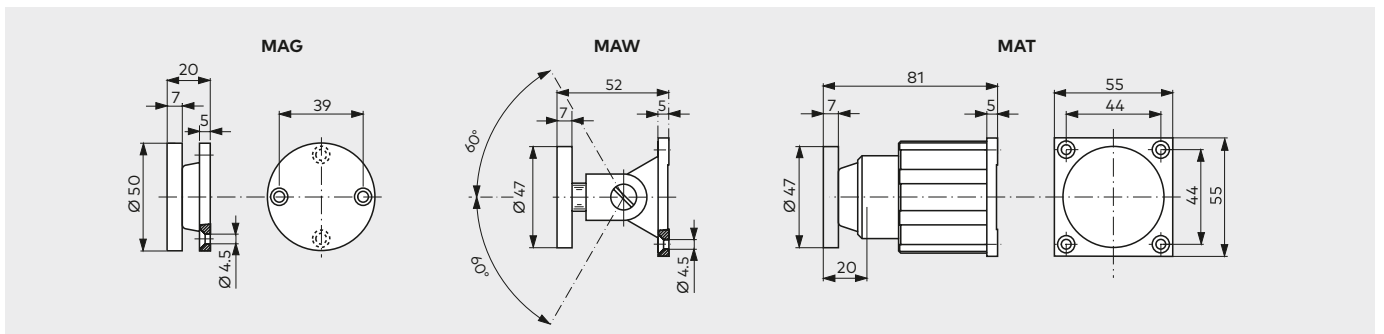
¹⁾ En combinaison avec équerre de sol (accessoire).

²⁾ EM 500 A en combinaison avec équerre de sol type de protection IP 43

Électro-aimants



Ancre



Électro-aimants pour l'utilisation sur les dispositifs de blocage

Conformément aux dispositions légales, les portes coupe-feu et pare-fumée qui sont maintenues ouvertes pendant une durée limitée doivent être équipées de dispositifs de blocage qui libèrent les battants ou les portes pour une fermeture automatique en cas d'incendie.

Les dispositifs de blocage en position se composent d'un dispositif de blocage, d'un détecteur incendie, d'une alimentation électrique et d'un dispositif de déclenchement et doivent disposer d'une homologation générale de la part du Deutsches Institut für Bautechnik, Berlin.

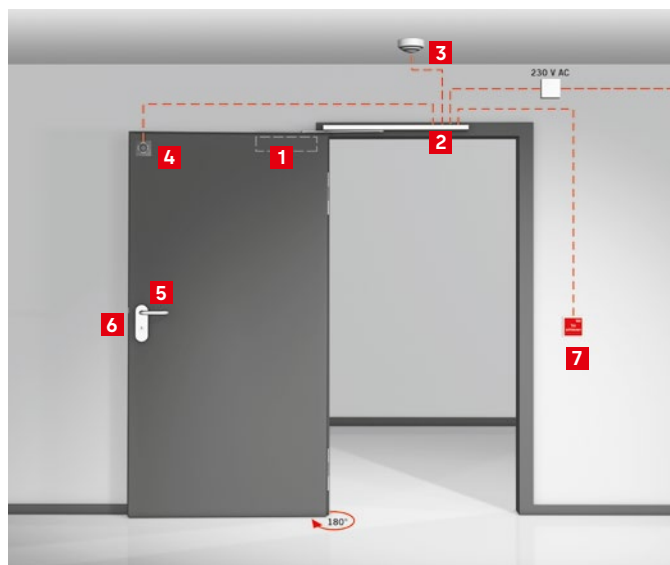
Les électro-aimants sont des dispositifs de blocage qui maintiennent ouvertes les séparations coupe-feu et portes pare-fumée.

En cas d'incendie, après la détection de l'incendie par le détecteur, le dispositif de blocage est arrêté par le dispositif de déclenchement. La fermeture automatique est assurée par des ferme-portes conformes à la norme EN 1154 et dont la qualité doit être surveillée.

Le blocage peut aussi être déclenché manuellement. Conformément aux directives relatives aux dispositifs de blocage, un déclencheur manuel est requis si des électro-aimants sont utilisés. Le bouton utilisé à cet effet doit être rouge et porter l'inscription « Fermer la porte », se trouver à proximité immédiate de la séparation et ne pas être couvert par la porte bloquée.

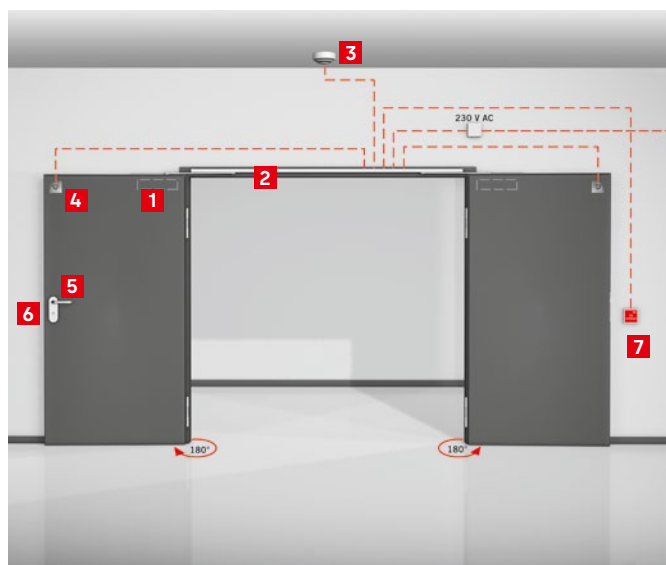
Exemples d'applications

TS 93 EMR (sans blocage électromécanique)



- 1 1 ferme-porte TS 93
- 2 1 glissière G-EMR sans blocage électromécanique
- 3 2 détecteurs de fumée RM-N
- 4 1 aimant de retenue par ex. EM 500
- 5 1 béquille OGRO FS
- 6 1 serrure FS
- 7 Bouton de déclenchement manuel HT

TS 93 GSR EMR (sans blocage électromécanique)



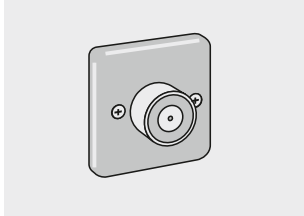
- 1 2 ferme-portes TS 93
- 2 1 glissière GSR-EMR sans blocage électromécanique
- 3 2 détecteurs de fumée RM-N
- 4 Aimants de retenue par ex. 2 x EM 500
- 5 1 béquille OGRO FS
- 6 1 serrure FS
- 7 Bouton de déclenchement manuel HT

F Certificat d'aptitude

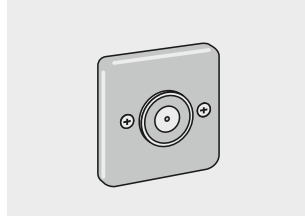
Les électro-aimants de la série EM 500 pour 24 V AC/DC sont approuvés par le Deutsches Institut für Bautechnik (DIBt), Berlin, avec la centrale de détection de fumée et d'autres systèmes de détection de fumée bien connus (par exemple avec RMZ : N° d'homologation Z-6.5-1890), la réception du dispositif de blocage est également nécessaire.

Aperçu du système modulaire

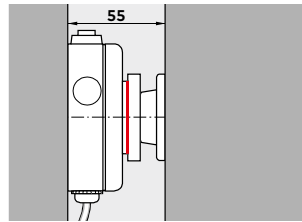
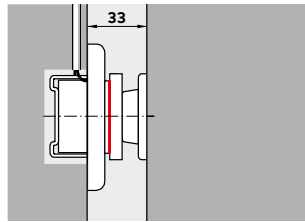
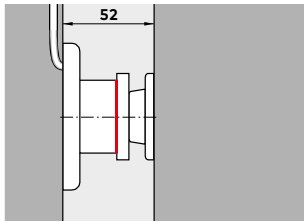
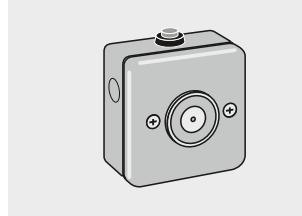
EM 500 G



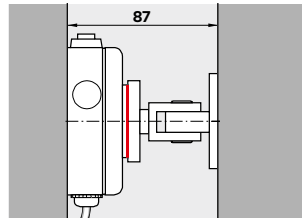
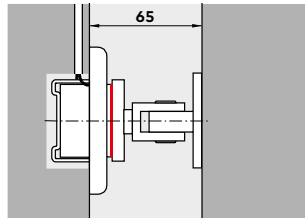
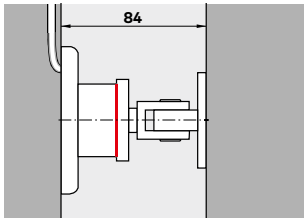
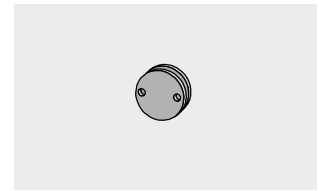
EM 500 U



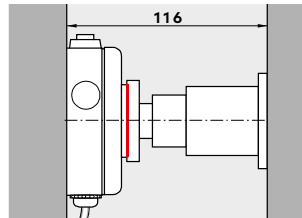
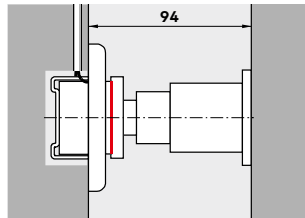
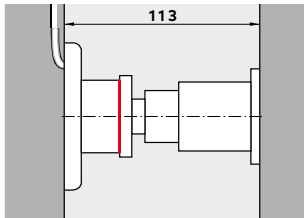
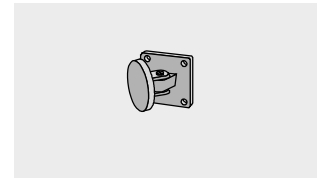
EM 500 A



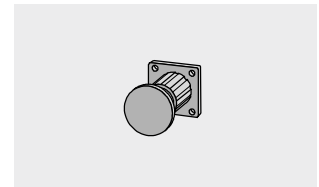
MAG



MAW



MAT



Texte d'appel d'offres

EM 500 G

Électro-aimant avec protection contre l'inversion de polarité pour montage mural et montage au sol*.

Force de retenue 400 N

24 V AC/DC

Homologation générale pour la construction du DIBt, Berlin, pour l'utilisation dans les dispositifs de blocage.

Contrôle de réception prescrit.

Accessoires nécessaires : Ancre

Fabrication

dormakaba EM 500 G

M 500 U

Électro-aimant avec protection contre l'inversion de polarité pour montage encastré.

Force de retenue 400 N

24 V AC/DC

Homologation générale pour la construction du DIBt, Berlin, pour l'utilisation dans les dispositifs de blocage.

Contrôle de réception prescrit.

Accessoires nécessaires : Ancre

Fabrication

dormakaba EM 500 U

EM 500 A

Électro-aimant avec protection contre l'inversion de polarité et bouton-poussoir disjoncteur pour montage mural et au sol.*

Force de retenue 400 N

24 V AC/DC

Homologation générale pour la construction du DIBt, Berlin, pour l'utilisation dans les dispositifs de blocage.

Contrôle de réception prescrit.

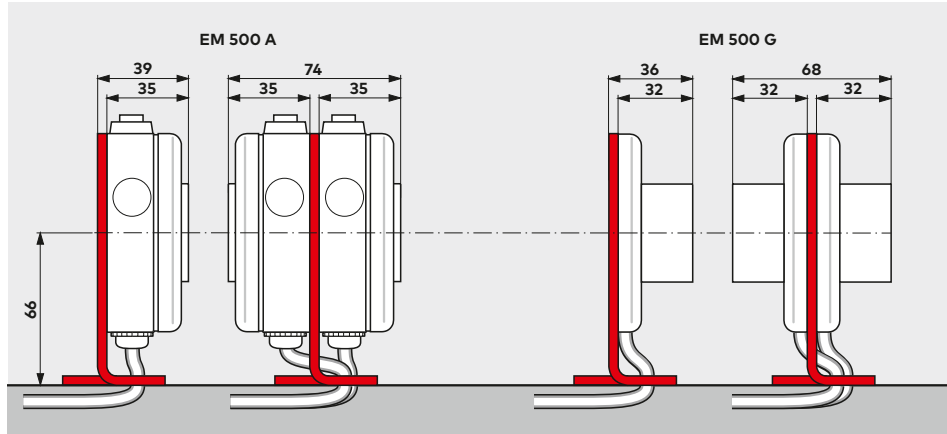
Accessoires nécessaires : Ancre

Fabrication

dormakaba EM 500 A

* en combinaison avec équerre de sol, voir page 5

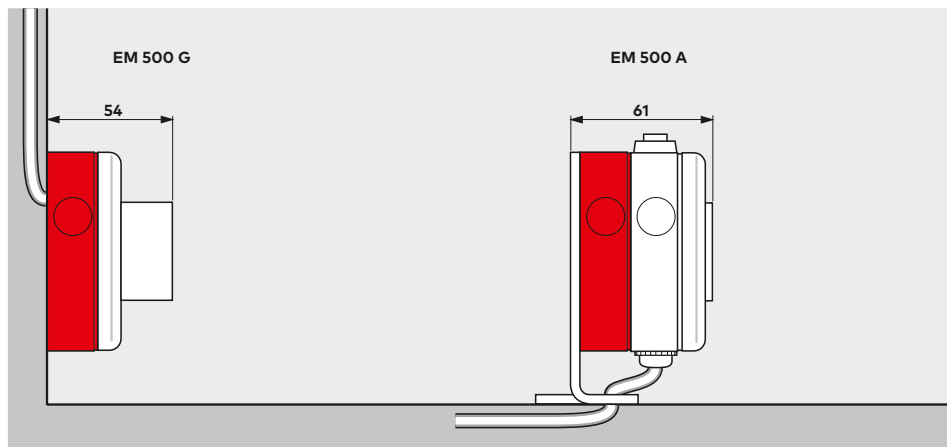
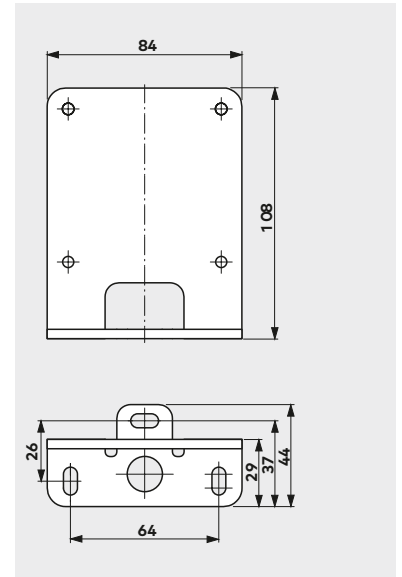
Accessoires



Pour l'utilisation des électroaimants EM 500 G et EM 500 A en montage au sol.

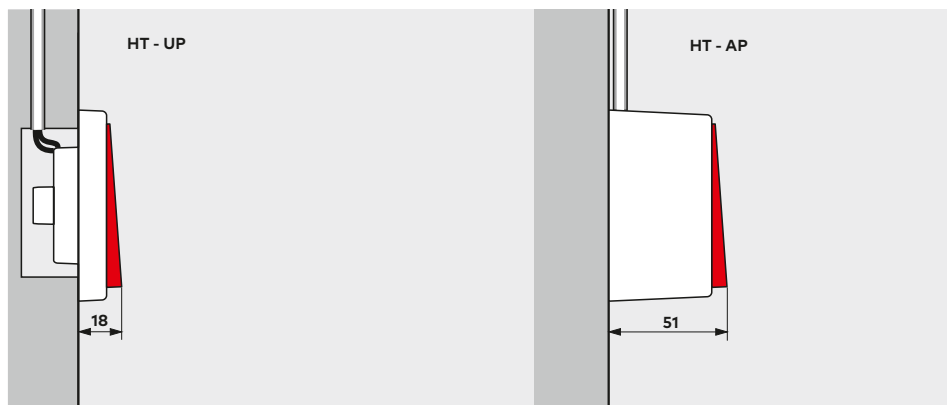
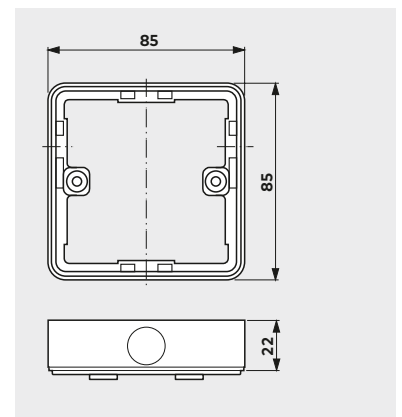
Un électro-aimant EM 500 B pour montage au sol se compose d'un électro-aimant EM 500 G ou EM 500 A et d'une équerre de sol.
Texte d'appel d'offres, voir page 4

Équerre de sol



Le cadre peut être combiné avec les électro-aimants individuels de la série EM 500 G/U/A.

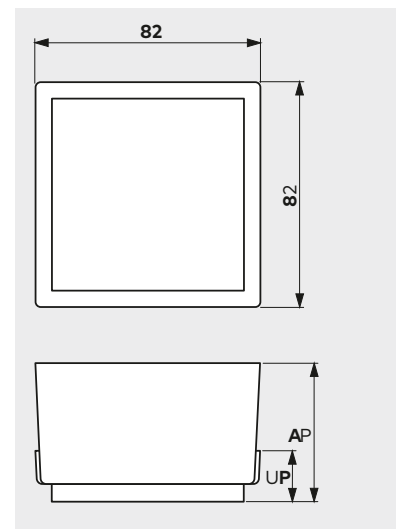
Cadre de compensation



Pour déclencher manuellement le blocage en position.

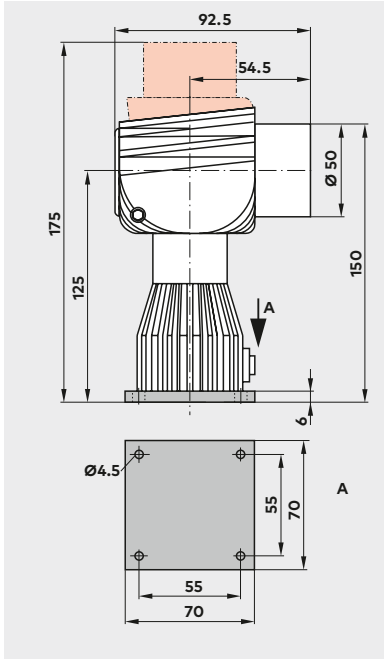
Lors de l'utilisation d'électro-aimants dans des dispositifs de blocage sur des portes coupe-feu et pare-fumée, un bouton manuel est nécessaire conformément aux directives du Deutsches Institut für Bautechnik (DIBt), Berlin.

Touche manuelle

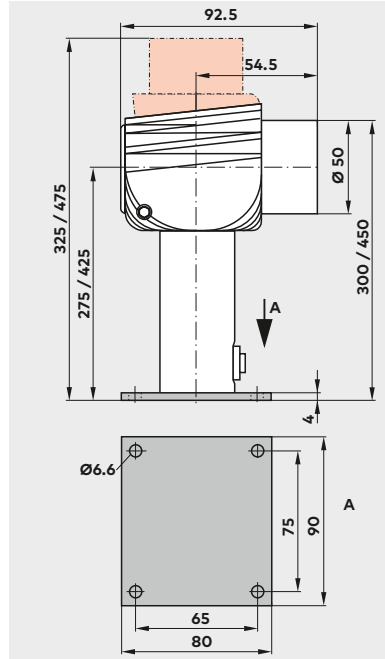


Version spéciale EM 500 H pour montage au sol, au plafond et au mur avec bouton poussoir disjoncteur

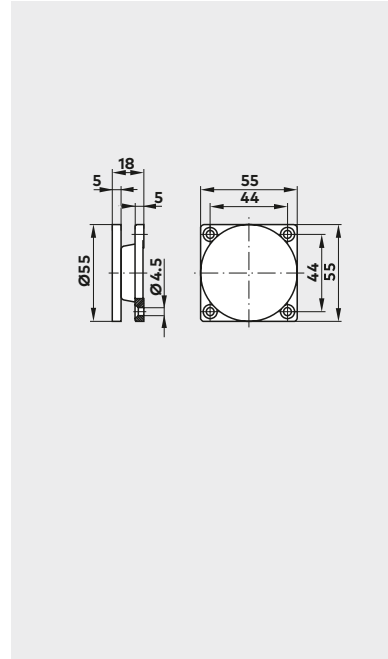
EM 500 H 150/175 mm



EM 500 H 300/325 mm
EM 500 H 450/475 mm



MAG1



Texte d'appel d'offres

Électro-aimant 24 V DC avec protection de la polarité pour montage au sol, au plafond et au mur avec bouton poussoir disjoncteur.

Force de retenue 490 N.

Homologation générale pour la construction du DIBt, Berlin, pour l'utilisation dans les dispositifs de blocage.

Contrôle de réception prescrit.

Exécution

- 150/175 mm
- 300/325 mm
- 450/475 mm

Accessoires nécessaires

- Anker MAG

Fabrication

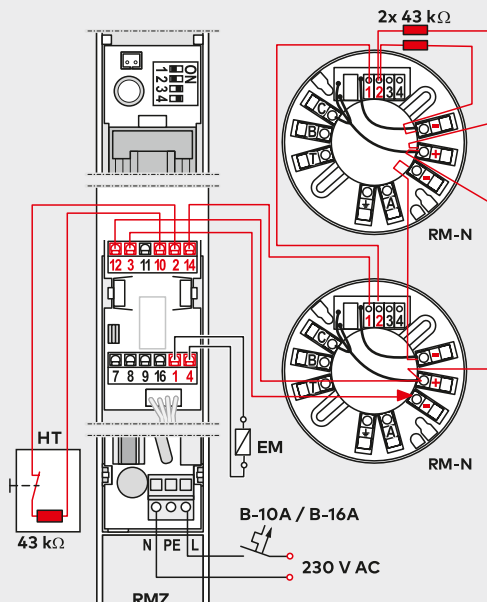
dormakaba EM 500 H

Schéma de connexion Exemple RMZ avec RM-N

Câbles recommandés :

230 V AC NYM 3 x 1,5 mm² (max.)

24 V DC J - Y (St) Y 2 x 2 x 0,6 mm² / 0,8 mm²



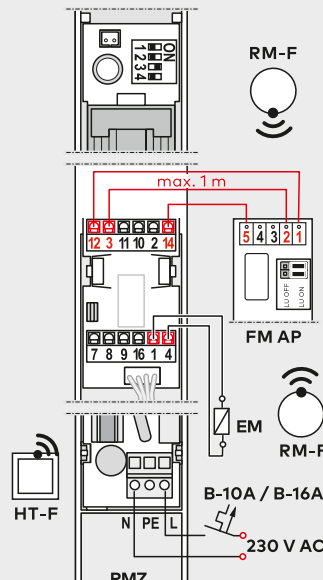
RMZ avec module radio FM AP / RM-F

NOU-VEAU



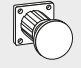
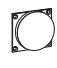

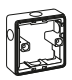


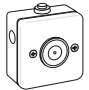
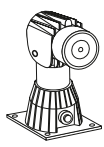
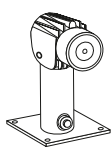
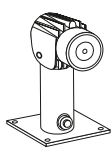
Câbles recommandés :

230 V AC NYM 3 x 1,5 mm² (max.)

24 V DC J - Y (St) Y 2 x 2 x 0,8 mm²



Contenu de la livraison et accessoires

		MAG	MAW	MAT	MAG I	Équerre de sol	Cadre de compensation
■	Électro-aimant séparé						
□	Ancre séparé						
△	Accessoires						
							
		□ 69020110	□ 69020111	□ 69020112	□ 69021113	69011540	690xx541
EM 500 G	24 V AC/DC ■ 690xx511	■ □	■ □	■ □		△	△
							
EM 500 U	24 V AC/DC ■ 690xx521	■ □	■ □	■ □			△
							
EM 500 A	24 V AC/DC ■ 690xx531	■ □	■ □	■ □		△	△
							
EM 500 H	150/175 mm 24 V DC ■ 69015005				■ □		
							
EM 500 H	300/325 mm 24 V DC ■ 69015006				■ □		
							
EM 500 H	450/475 mm 24 V DC ■ 69015007				■ □		
							

xx Couleur

- 11 Blanc (RAL 9016)
- 12 Design inox

Touche manuelle

Bouton UP 19144601175



Bouton AP 19144601175 +
515853332

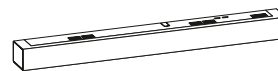


Remarque

Un électro-aimant pour montage au sol se compose d'un électro-aimant EM 500 G ou EM 500 A et d'une équerre de sol.

Système de détection de fumée

RMZ
648000xx



RM-N
64830900
UE = 2 pièces



Module radio FM AP
Argent (RAL 9006) 57290001
Blanc (RAL 9016) 57290011
Couleur spéciale 57290009



Bouton-poussoir radio manuel RM-F
57280011
UE = 2 pièces



Bouton-poussoir radio manuel HT-F AP/UP
57300011



FM Console
9900057005003



Engagement en matière de durabilité

Nous sommes engagés à favoriser un développement durable tout le long de notre chaîne de valeur et en harmonie avec nos responsabilités économiques, environnementales et sociales auprès des générations actuelles et futures. La durabilité est un facteur de plus en plus important dans l'industrie de la construction. Afin de fournir des informations quantifiées sur les impacts environnementaux d'un produit tout au long de son cycle de vie, dormakaba fournit des déclarations environnementales de produits (EPD), basées sur des évaluations holistiques du cycle de vie.

www.dormakaba.com/sustainability



Notre offre

Solutions d'accès automatisées (AAS)

Portes automatiques
Solutions d'accès sécurisés



Solutions de contrôle d'accès (ACS)

Contrôle d'accès et gestion des temps
Issues de secours et voies d'évacuation
Contrôle d'accès électronique pour l'hébergement



Solutions d'accès mécaniques (AHS)

Ferme-portes
Quincaillerie de porte
Cylindres et clés mécaniques



Services

Mise à jour et conseils
Montage et mise en service
Entretien et Réparatur



WN 05136451532, FR, 06/2023
Sous réserve de modifications techniques.



dormakaba.com

dormakaba
France S.A.S.
2-4 rue des Sarrazins
FR-94046 Créteil cedex
T +33 1 41 94 24 00
marketing.fr@dormakaba.com
dormakaba.fr

dormakaba
Belgium N.V.
Monnikenwerve 17-19
BE-8000 Brugge
T +32 50 45 15 70
info.be@dormakaba.com
dormakaba.be

dormakaba
Suisse SA
Chemin de Budron A5
CH-1052 Le Mont-sur-Lausanne
T +41 848 85 86 87
info.ch@dormakaba.com
dormakaba.ch