

HZ 43-F

Bloccaggio automatico
dell'anta fissa

Il bloccaggio dell'anta fissa HZ 43-F offre una soluzione impiegabile per tutti i sistemi di porte a due ante, in particolare per porte tagliafuoco e tagliafumo. La serratura permette di aprire l'anta pedonale con la mano, sbloccando contemporaneamente l'anta fissa in modo da poterla aprire.

Vantaggi punto per punto

- Bloccaggio e sbloccaggio automatico dell'anta fissa.
- Varianti differenti per situazioni diverse di montaggio.
- Adattamento ottimale alle situazioni costruttive grazie alla presenza di mandrini divisi e regolabili e di piastre di riscontro registrabili.
- Adatto ad un utilizzo in porte tagliafuoco e tagliafumo.

Dati e caratteristiche		HZ 43-F
Porte a pannello pieno		●
Porte profilate		●
Esecuzione	DIN-L	●
	DIN-R	●
	DIN universale	-
Montaggio in alto		●
Montaggio in basso		-
Mandrini divisi, regolabili		●
Perno a discesa adagiato in modo flessibile		●
Piastra di riscontro regolabile		●

● Sì - No

Attestazione di idoneità

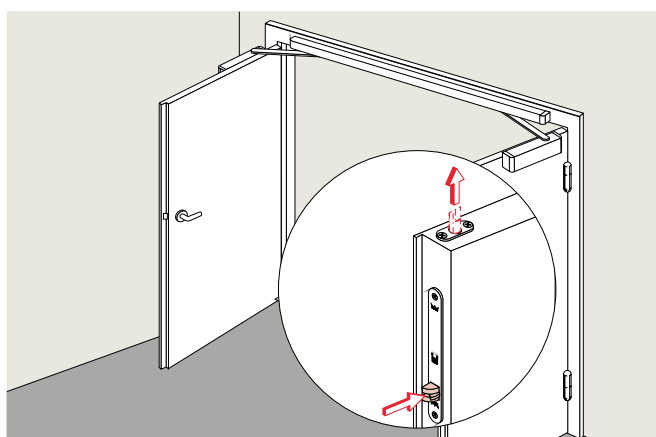
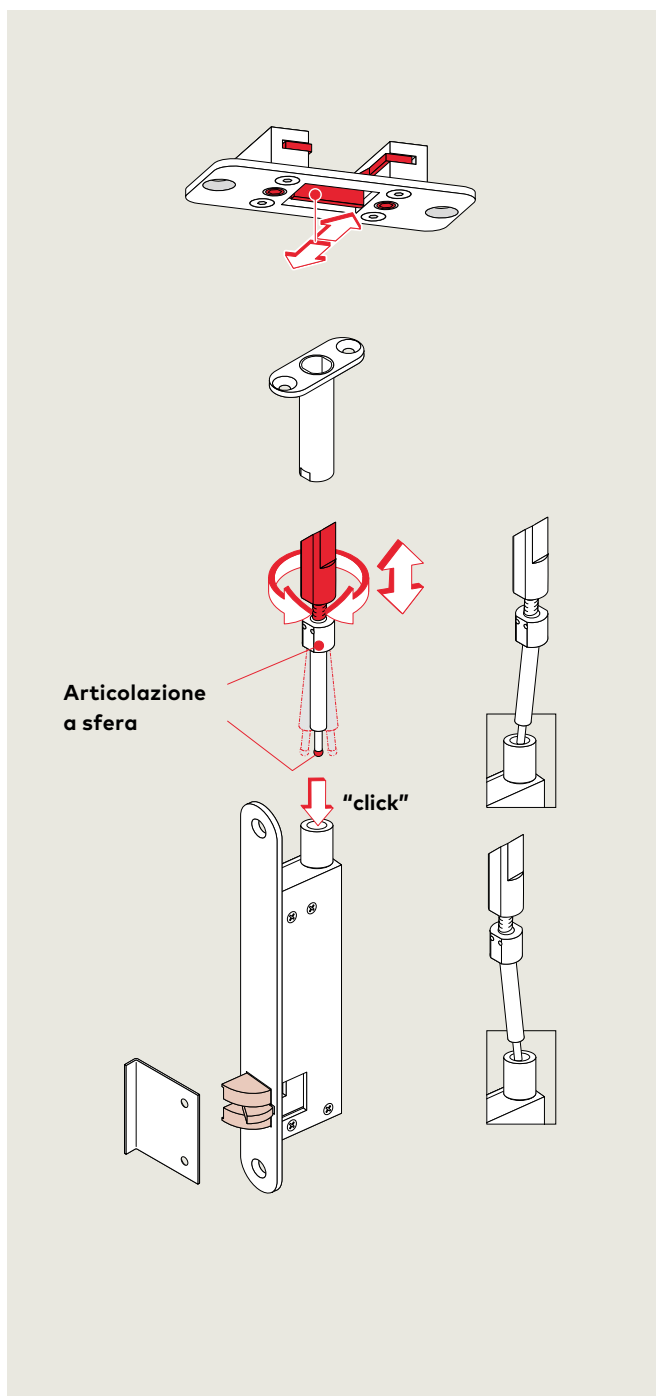
Il bloccaggio dell'anta fissa HZ 43-F è verificato dall'ufficio statale per le verifiche dei materiali, Dortmund, per l'utilizzo in porte a 2 ante tagliafuoco e tagliafumo. Necessaria l'attestazione di idoneità in combinazione con la relativa porta tagliafuoco e tagliafumo.

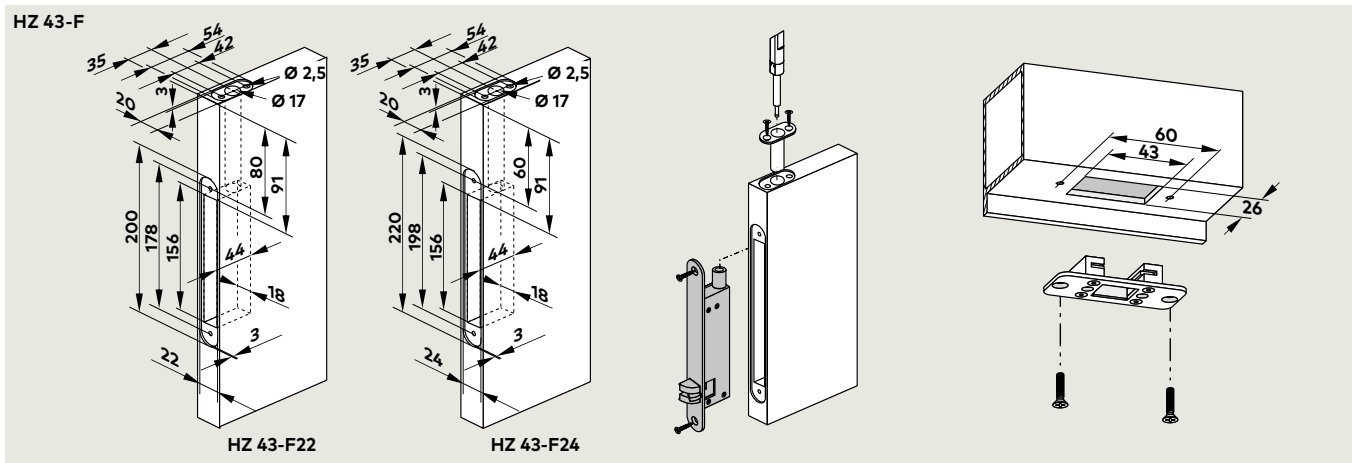
Funzione

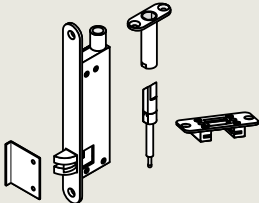
Se l'anta pedonale viene aperta, viene contemporaneamente sbloccata l'anta fissa che potrà essere aperta. Il regolatore della sequenza di chiusura garantisce che prima si chiuda l'anta fissa, quindi l'anta pedonale. L'anta pedonale preme lo scrocco sul bloccaggio dell'anta fissa HZ 43-F e, in questo modo, il chiavistello esce e l'anta fissa si blocca.

Esempio:

Regolatore della sequenza di chiusura dormakaba TS 93 GSR e bloccaggio dell'anta fissa HZ 43-F.





	Testi di capitolato	N° ordine
	<p>HZ 43-F Bloccaggio dell'anta fissa per il suo bloccaggio e sbloccaggio automatico in porte a due battenti. Adatto specialmente a porte tagliafuoco e tagliafumo. Per porte a pannello pieno e profilate, DIN L/R, con scrocco a manovella, misura spina 35 mm, piastra in acciaio inox con larghezza di 22/24 mm, spessore 3 mm, mandrini divisi e regolabili, perno a discesa adagiato in modo flessibile a regolazione longitudinale (ø 13,8 mm), piastra di riscontro regolabile</p>	
	<input type="checkbox"/> HZ 43-F22 per montaggio DIN in alto a sinistra	15199002
	<input type="checkbox"/> HZ 43-F22 per montaggio DIN in alto a destra	15199003
	<input type="checkbox"/> HZ 43-F24 per montaggio DIN in alto a sinistra	15199004
	<input type="checkbox"/> HZ 43-F24 per montaggio DIN in alto a destra	15199005



**Accessori e prodotti
per porte**



**Controllo accessi
e raccolta dati**



**Cilindri di sicurezza e
piani di chiusura**



**Prodotti e soluzioni
per Hotel**



**Porte e varchi
automatici**



**Prodotti per
vetro**



**Serrature di
sicurezza**



Servizi

dormakaba Italia S.r.l.
IT-Milano (MI)
T +39 02 494842

IT-Castel Maggiore (BO)
T +39 051 4178311

info.it@dormakaba.com
www.dormakaba.it

dormakaba Schweiz AG
Hofwisenstrasse 24
CH-8153 Rümlang
T +41 848 85 86 87
info.ch@dormakaba.com
www.dormakaba.ch