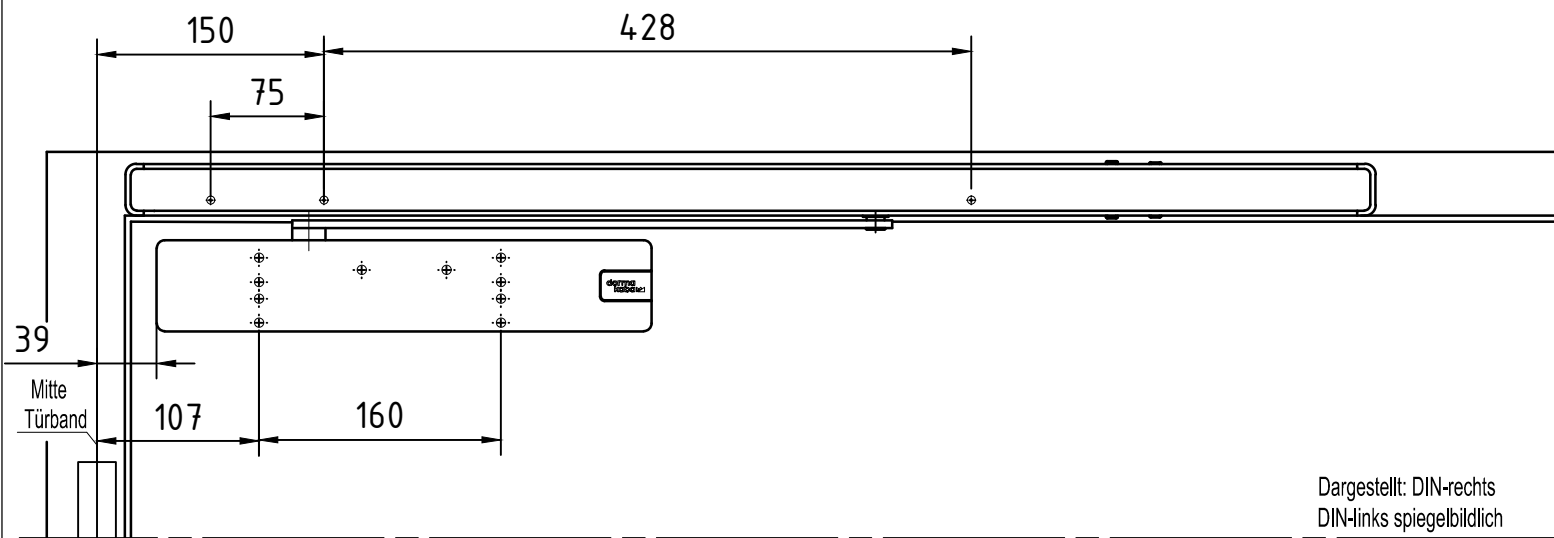
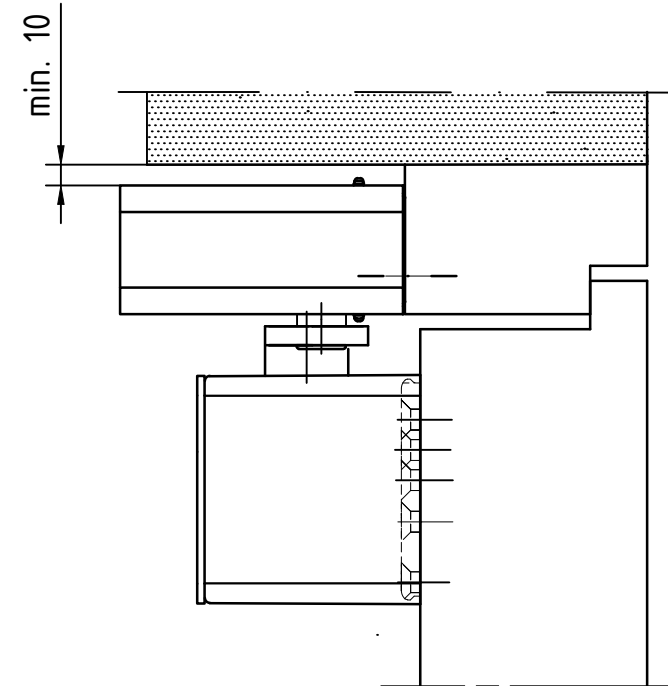
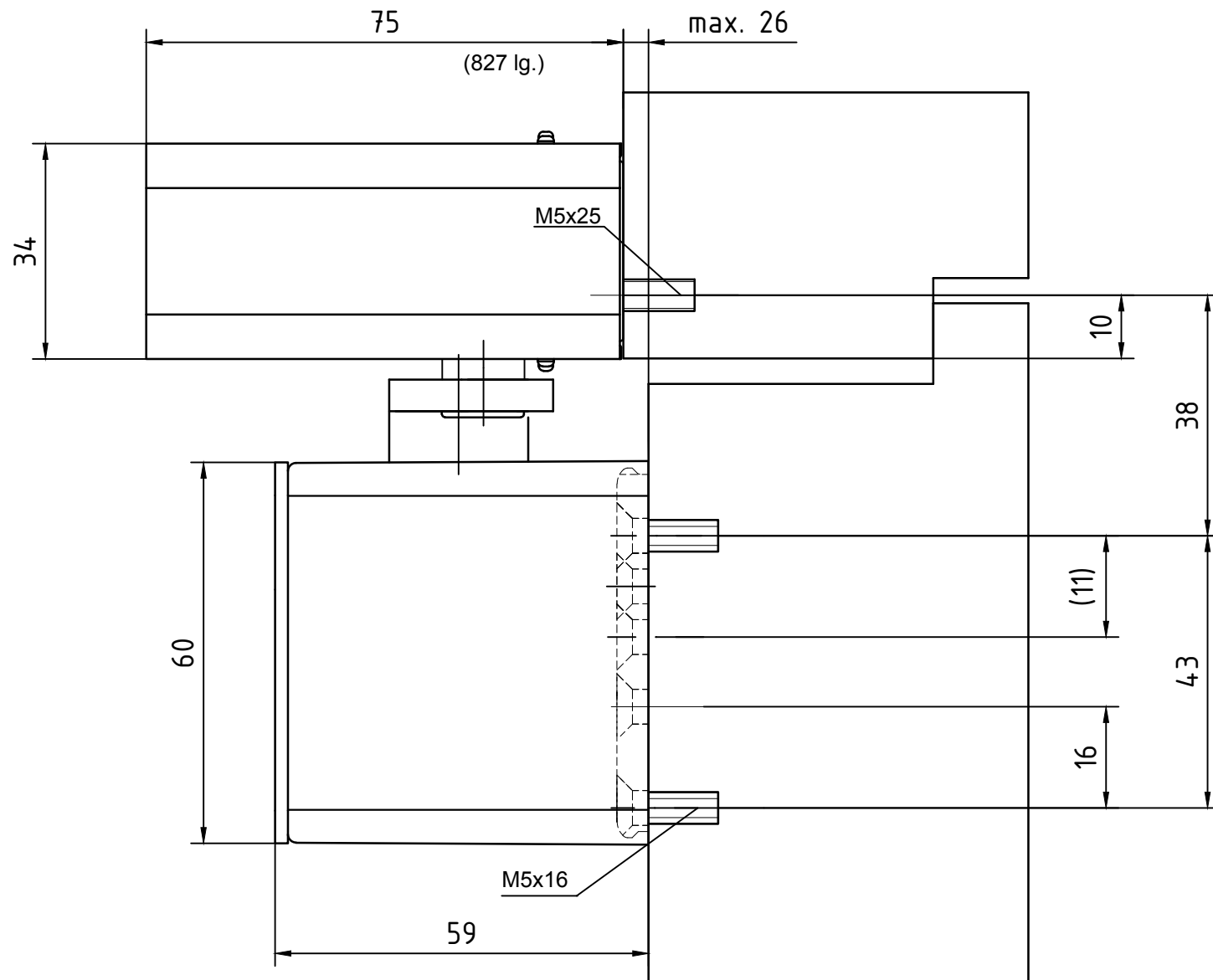


Alle auf dieser Zeichnung dargestellten Inhalte, die dafür benötigten Vormaterialien und Hilfsstoffe müssen unter Einhaltung und Beachtung der aktuell gültigen Fassungen der VERORDNUNG DES EUROPÄISCHEN PARLAMENTS UND DES RATES ZUR REGISTRIERUNG, BEWERTUNG, ZULASSUNG UND BESCHRÄNKUNG CHEMISCHER STOFFE (REACH) und der EUROPÄISCHEN RICHTLINIE ROHS ZUR BESCHRÄNKUNG DER VERWENDUNG BESTIMMTER GEFÄHRLICHER STOFFE IN ELEKTRO- UND ELEKTRONIKGERÄTEN beschafft, verarbeitet, hergestellt und veredelt werden.



Dieses Dokument ist urheberrechtlich geschützt. Die Inhalte sind geheimhaltungsbedürftiges Eigentum der DORMA Deutschland GmbH. Jegliche Weitergabe, Vervielfältigung oder anderweitige Verwertung dieses Dokuments sowie die Preisgabe seines Inhalts sind verboten, soweit nicht eine ausdrückliche Einwilligung vorliegt. Zuwiderhandlungen führen zu Unterlassungs- und Schadensersatzansprüchen und können ggfs. strafrechtlich verfolgt werden. Alle Rechte bleiben vorbehalten.

Status:	Bauvorhaben / Kommission:	Zeichnungsfreigabe
Aenderung		
1	Kunde:	Datum / Name / Stempel
2	Vertriebsnummer:	
3	Produkt / Profilsystem:	
4	Allgemeintoleranz n. ISO 2768 Teil 1 und Teil 2, Tol.-Kl. K	
	Bearbeitet: 04.06.2018 schellma	Werkstoff:
	Geprüft:	Verkaufsberater:
		Gefertigt aus:
 Massstab: 1:1		Nr.: 24370022660
Titel: TS98 XEA G-Ubivis BG Maßbild		Format: A3 Blatt: