

# c-lever air

## El herraje electrónico más fino del mundo



### Ventajas de un vistazo

- Producto galardonado - dimensiones más compactas
- Autónomo: radio y modo en línea disponible
- Compatible con solución Mobile Access: recibe los derechos de acceso a través de la aplicación dormakaba en tu teléfono inteligente y utilízalo como medio de acceso

 Acceso móvil

 Wireless

### Diseño elegante y compacto

Controle el acceso sobre las habitaciones y las horas que desee con c-lever air, el herraje electrónico con dimensiones tan pequeñas como una placa de puerta normal.

c-lever air cumple con los más altos estándares estéticos y funcionales para el control de accesos. Una característica destacable es el diseño esbelto de su placa frontal, de 10.5 a 11.5 mm en el que generalmente permite continuar usando los cilindros de cerradura existentes. Su estilo compacto e innovador ha recibido muchos premios de diseño.

c-lever air forma parte de la cartera de productos autónomos de evolución. No se requiere cableado dentro de la puerta ya que el dispositivo se maneja con una batería estándar. Combinado con distintos tipos de manilla, proporciona un diseño estándar en todas las puertas.

### Última tecnología

El herraje c-lever air puede integrarse en todas las soluciones de sistemas dormakaba y es compatible con las más modernas tecnologías RFID.

Con la función wireless, puede transferir de forma inalámbrica sus derechos de acceso desde su ordenador a los

componentes y hacer uso de los beneficios en las áreas de protección, programación y mantenimiento.

### Listo para usar

c-lever air puede usarse en puertas interiores orientadas al diseño con arquitecturas, en oficinas modernas, museos y galerías entre otros lugares.

## Fácil de usar – alto rendimiento

Accione la puerta con la misma naturalidad de siempre, ya sea con una tarjeta, llavero, una llave con chip RFID o un teléfono inteligente: la unidad de iluminación digital se iluminará en verde después de presentar su medio de acceso y podrás abrir la puerta a través de la manilla.

## Instalación

c-lever air puede instalarse en espacios interiores en hojas estrechas o en puertas de hojas macizas hechas de madera o metal. Esto toma sólo unos minutos. Sigue las instrucciones de funcionamiento, que contienen más información sobre datos técnicos, pruebas y mantenimiento.

## Programación

c-lever air es adecuada para puertas individuales, pero también como parte de un sistema de llave maestra de gran escala. Elige entre las siguientes opciones de programación: por ejemplo, los derechos de acceso pueden transmitirse a distancia desde tu PC, con el dispositivo de programación, a través de la App o con la tarjeta de programación directamente a la cerradura electrónica de la puerta.

## Características esenciales

El firmware es compatible con todas las soluciones de sistemas dormakaba y sus funciones también incluyen:

- Número de medios de acceso: - con lista blanca hasta 4.000  
- con CardLink prácticamente ilimitado
- Reloj interno y perfiles de tiempo configurables.
- Asignación de derechos de acceso por tiempo limitado (validación).
- Auditoría de los últimos 2,000 eventos (se puede deshabilitar).

## Una cartera universal

Nuestra gama incluye una variedad de productos combinables con el mismo diseño de alta calidad. Pueden integrarse a la perfección en sistemas dormakaba mecánicos, autónomos o en línea.

**Nota:** el alcance de las funciones de este producto depende del entorno del sistema seleccionado. Ciertas opciones pueden no estar disponibles.

## Información técnica

### Estándares soportados

- LEGIC (advant & prime)
- MIFARE (DESFire & Classic)
- OSS-SO Version 2021-06  
(LEGIC advant, MIFARE DESFire)

### Tipos

- Versión ancha (para puerta de hojas sólidas) y versión estrecha (para puertas con perfiles huecos)
- Perfil europeo, perfil redondo suizo
- Distancia del centro (dependiente de la versión):
  - Ancho: 70 a 78 mm;
  - Estrecho: 70 a 94 mm
- Manilla:
  - estándar (8906), en forma de U (8906V), designer (8115), en forma de U (8116V)

### Opciones

- Cubierta negra o blanca
- Diseños de manilla disponibles
- Funciones disponibles: inalámbrico, acceso móvil (planificado)

### Dimensiones (An x Al x P)

- Escudo ancho: 52 x 180 x 10,5 mm
- Escudo estrecho: 40 x 282 x 11,5 mm
- Grosor de puerta: 35 a 110 mm

### Fuente de alimentación

- Dos baterías de 1.5 V AA L91, FR6

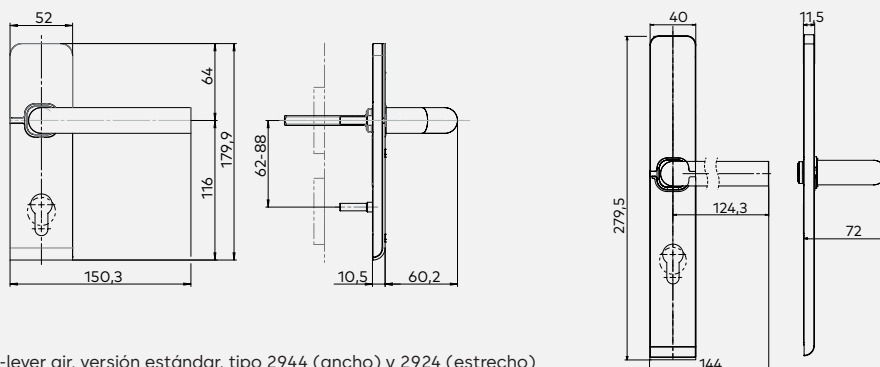
### Entorno / vida útil

- Temperatura: -20 °C to +55 °C
- Clase de protección: IP54
- Humedad: 0 % to 90 % rH, sin condensación
- Vida útil de las baterías a 20 °C: hasta 120,000 ciclos o hasta 3 años

### Certificados

- Building hardware: EN 16867: 3 7 - B 1 4 D 0 0
- Protección contra incendios/humos: ensayado según EN 1634 EN 1634-1 y -3
- Salida de emergencia: EN 179 (con las correspondientes cerraduras y manillas)
- Declaración medioambiental del producto: EPD en preparación

Sujeto a cambios técnicos sin previo aviso.  
© 2023 dormakaba. Versión 08/2023



c-lever air, versión estándar, tipo 2944 (ancho) y 2924 (estrecho)  
Visualización de cilindros de perfil europeo (línea continua) y perfil redondo suizo (línea discontinua)

¿Tienes alguna duda? Estaremos encantados de asesorarte.

dormakaba España S.A.U. | C/María Tubau 4 | 28050 Madrid | T +34 91 736 24 60 | www.dormakaba.es