







**1. Подготовка базы фитинга:**

**1. Preparing of the base unit:**



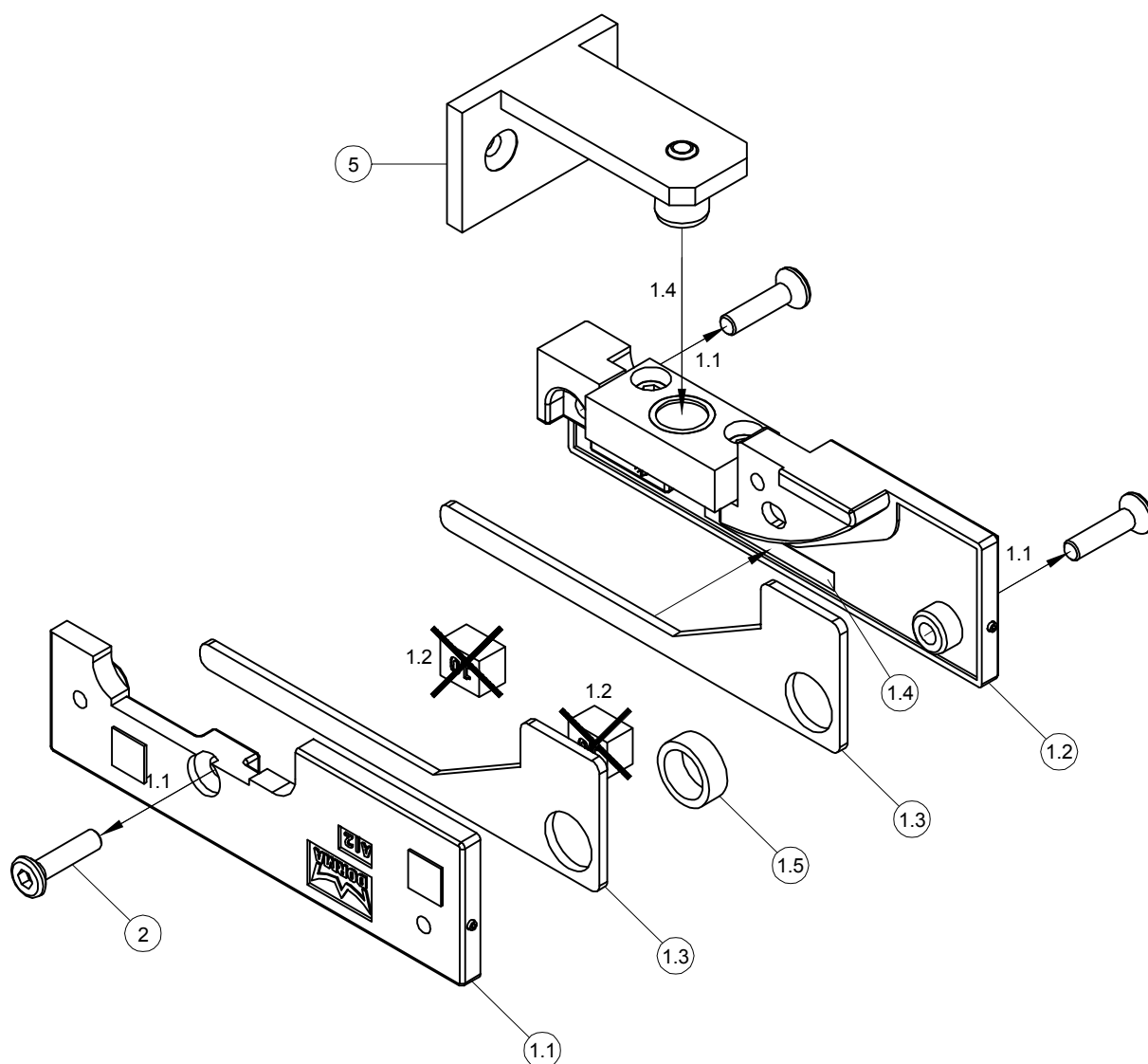
1.2 Удалите проставки  
1.2 Dispose the spacer

1.3 Снимите защитную (1.4) и приклейте уплотнитель (1.3) в нужном месте.

1.3 Pull off the backing tape (1.4) and stick on the gasket (1.3) into right place.

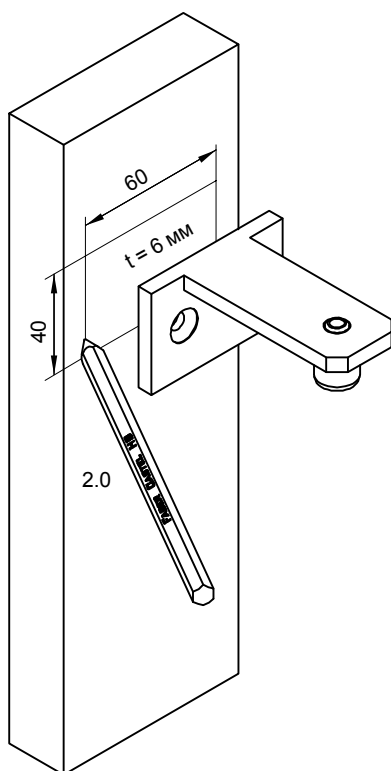
1.4 становить пластиковую втулку во вставку с помощью нажатия с небольшим усилием. В случае разрушения стекла осевая вставка защитит петлю от падения.

1.4 overcome the resistance in the pushing the insert should be pressed slightly with small force. This creates antifall glass protection if glass should break.

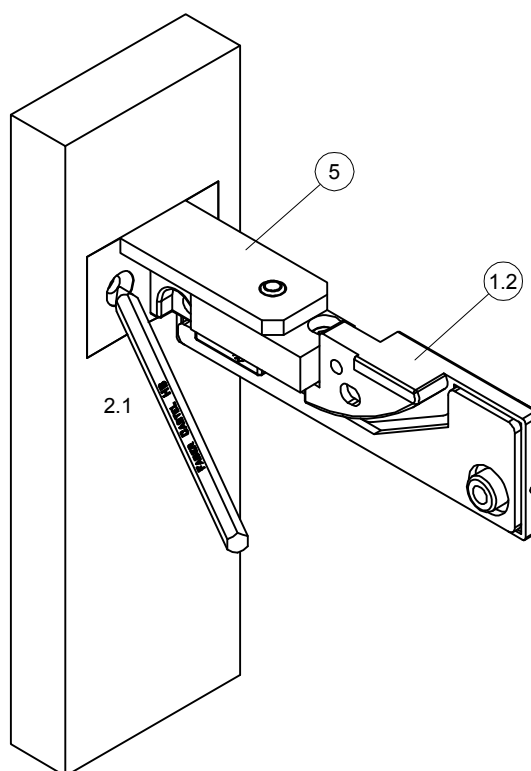


**2. Установка базы фитинга:  
2. Installation of base unit:**

2.0 Ausfräsung markieren und ausnehmen.  
2.0 Mark and cut out the notch.



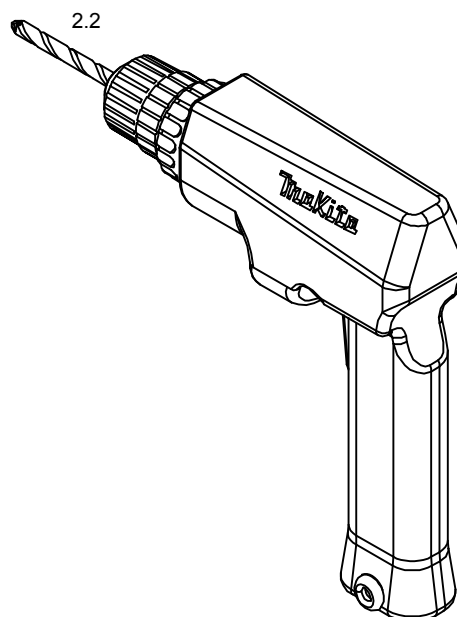
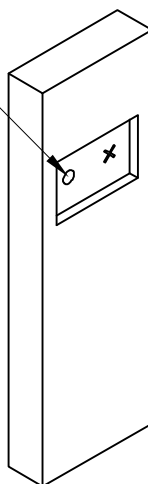
2.1 Отметьте расположение отверстий.  
2.1 Mark the holes.



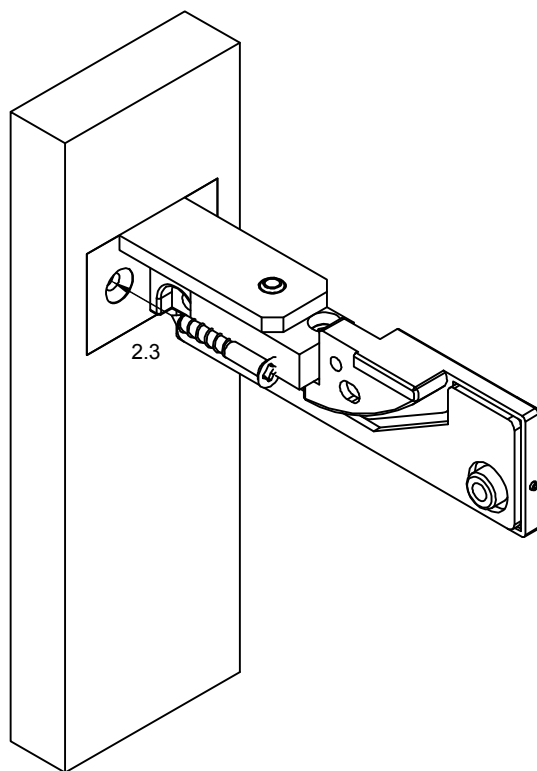
2.2 Сверление отверстий  
2.2 Drill the holes

Диаметр отверстий в зависимости  
от варианта крепления.

Diameter of holes is  
addicted to wall plugs.

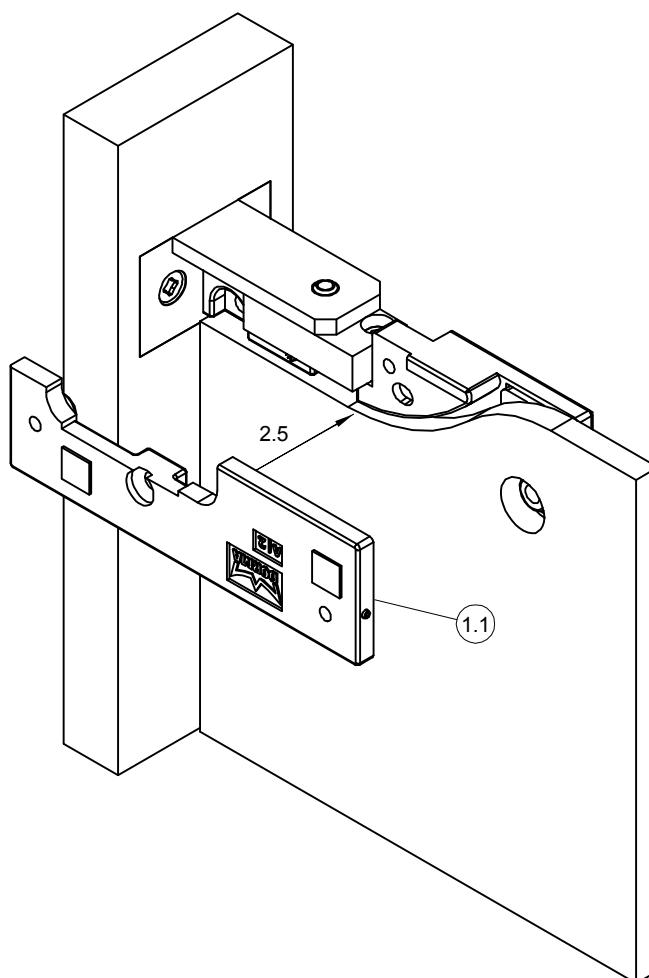
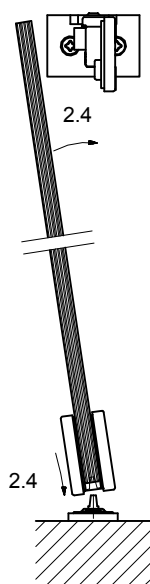


2. Montage des Grundkörpers:  
2. Installation of base unit:

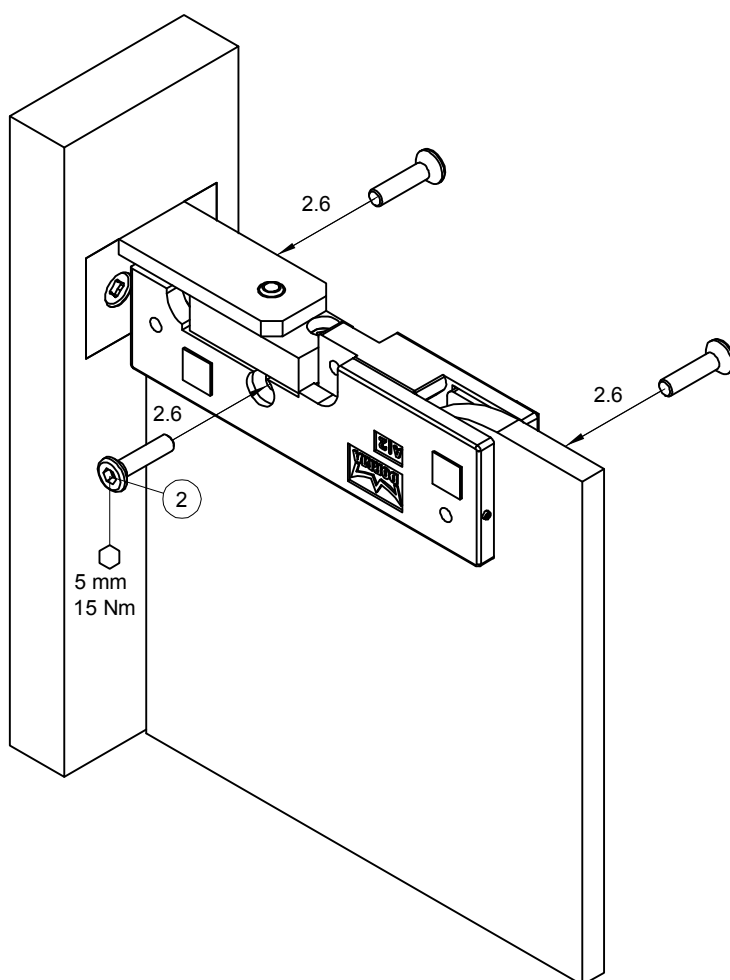
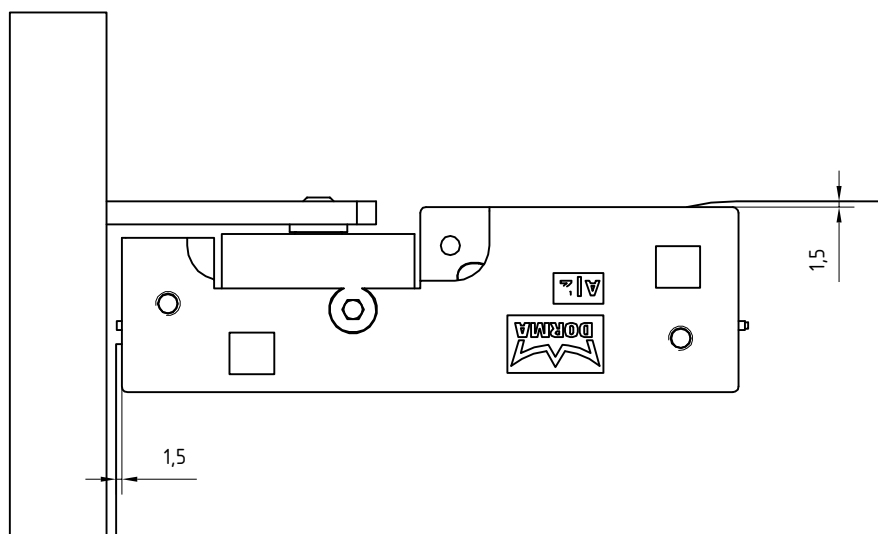


Schrauben und Dübel sind nicht im Lieferumfang enthalten!

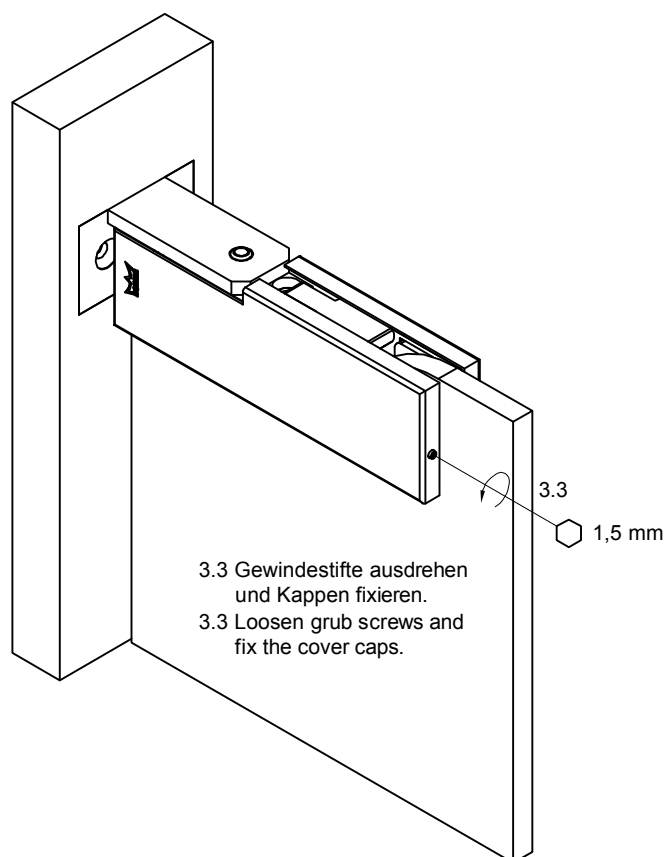
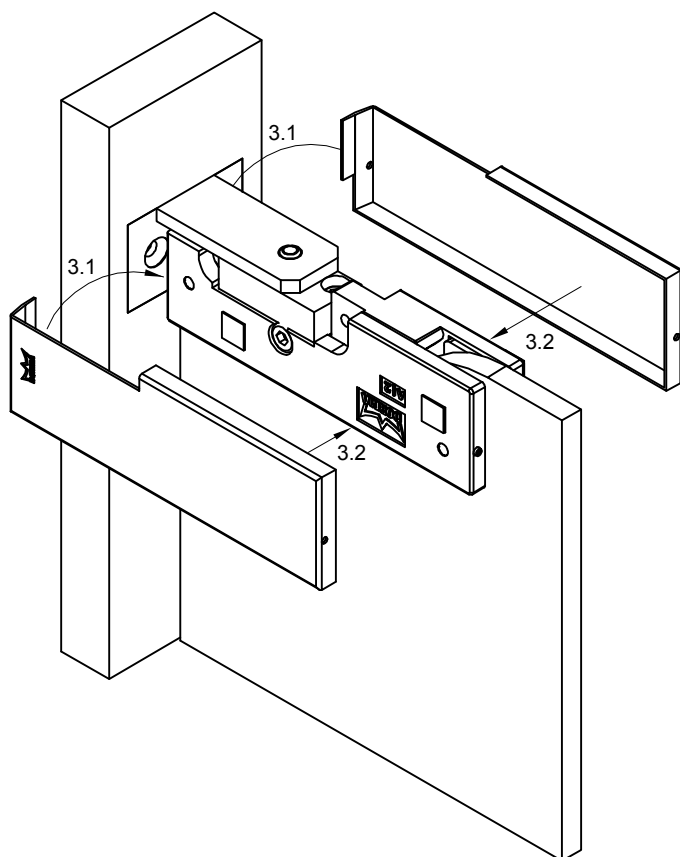
Screws and wall plugs are not included in delivery.



2. Montage des Grundkörpers:  
2. Installation of base unit:



**3. Montage der Kappen:**  
**3. Installation the cover caps:**



**Pflege allgemein:**

Die Oberflächen der Beschläge sind nicht wartungsfrei und sollten gemäß ihrer Ausführung gereinigt werden.

- Für metallische Oberflächen (Eloxaltöne, Edelstahl) bitte nur geeignete Reiniger ohne Scheuermittelanteil verwenden.
- Für lackierte Oberflächen bitte nur entsprechende lösemittelfreie Reiniger verwenden.
- Messing Oberflächen (ohne Oberflächenschutz) müssen von Zeit zu Zeit mit geeignetem Pflegemittel behandelt werden, um Anlaufen zu vermeiden.

**Wartung allgemein:**

Wir empfehlen die Funktion der Beschläge alle 500.000 Bewegungen durch Fachleute zu prüfen.

**General care instructions:**

The surface finishes of the fittings are not maintenance-free and should be cleaned according to their material and design.

- For metallic surfaces (anodised finishes, stainless steel) please use appropriate cleaning agents without abrasive additives only.
- For varnished surfaces please use appropriate solvent-free cleaning agents only.
- Brass surfaces (without surface protection) have to be treated with an appropriate maintenance agent on occasion, to avoid tarnishing.

**Service and maintenance:**

We recommend to check the function of the fitting all 500.000 movements by specialists.