

# BTS Zubehör

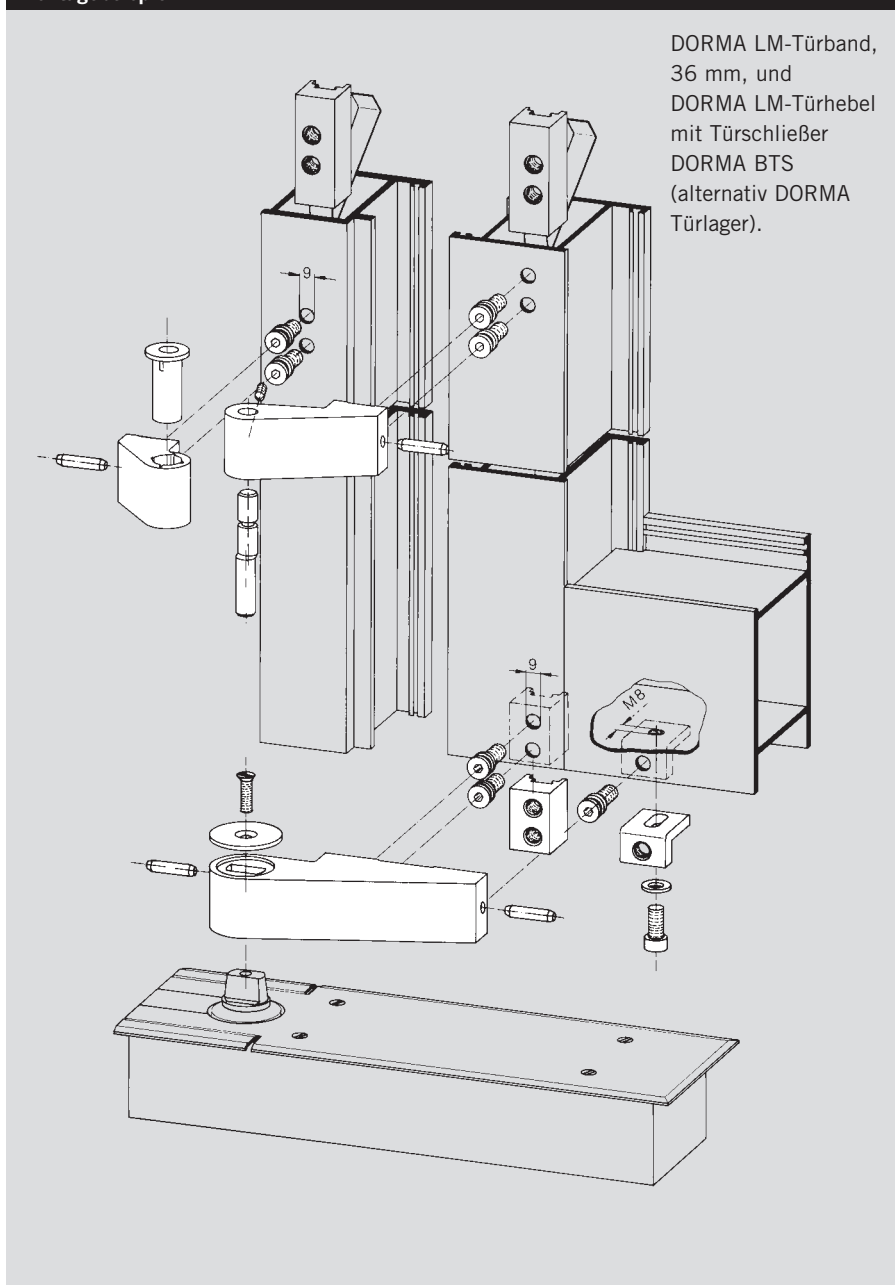
Zubehör für  
Bodentürschließer

## Für Aluminium-Anschlagtüren

### Leichtmetall-Türhebel

- für flächenbündige Anschlagtüren der verschiedenen Systeme
- Türbreite bis 1200 mm, Türgewicht bis 120 kg
- für DIN-linke und DIN-rechte Türen
- einfache Montage – keine Fräsarbeiten erforderlich, nur vier Bohrungen
- schnelle Befestigung durch Keilverbindungen
- robuste und sichere Verbindung durch Futterplatte und Verstärkungswinkel
- kraftschlüssige, hoch belastbare Verbindung zur Türschließer-Flachachse durch eingepressten Stahleinsatz

### Montagebeispiel



### DORMA LM-Türhebel

Art.-Nr. 7459

Silberfarbig

(EV 1, Euras C-0):

Bestell-Nr. 45010409

Sonderfarben auf Anfrage.

### DORMA LM-Türhebel

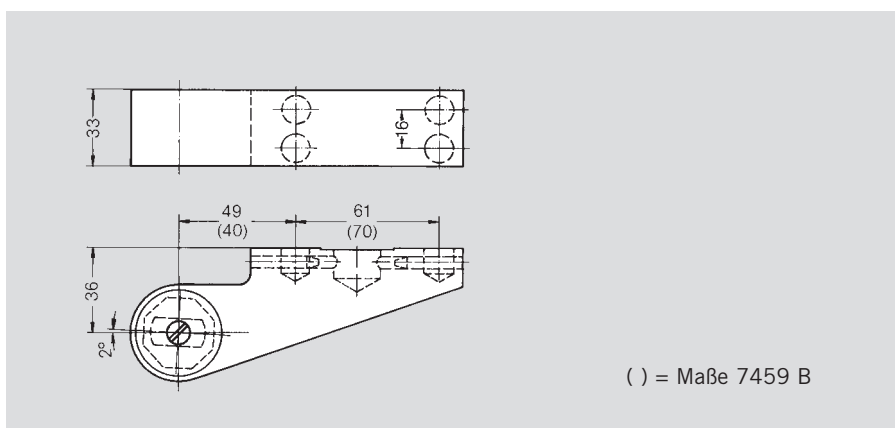
Art.-Nr. 7459 B

Silberfarbig

(EV 1, Euras C-0):

Bestell-Nr. 45010482

Sonderfarben auf Anfrage.



**Bohrlehre für LM-Türbänder**  
Für Normalbänder ( $\varnothing$  9 mm),  
für IK-Bänder ( $\varnothing$  11 mm)  
sowie für 2- und 3-teilige  
Bänder; Maße x und y oder  
Profilsystem angeben.

**Universal-Bohrlehre für  
LM-Türhebel**

Art.-Nr. 7459 L  
Einstellbar auf die verschie-  
denen Profilsysteme; für  
Normaltüren ( $\varnothing$  9 mm) und  
Isoliertüren, Montage außen  
( $\varnothing$  11 mm).

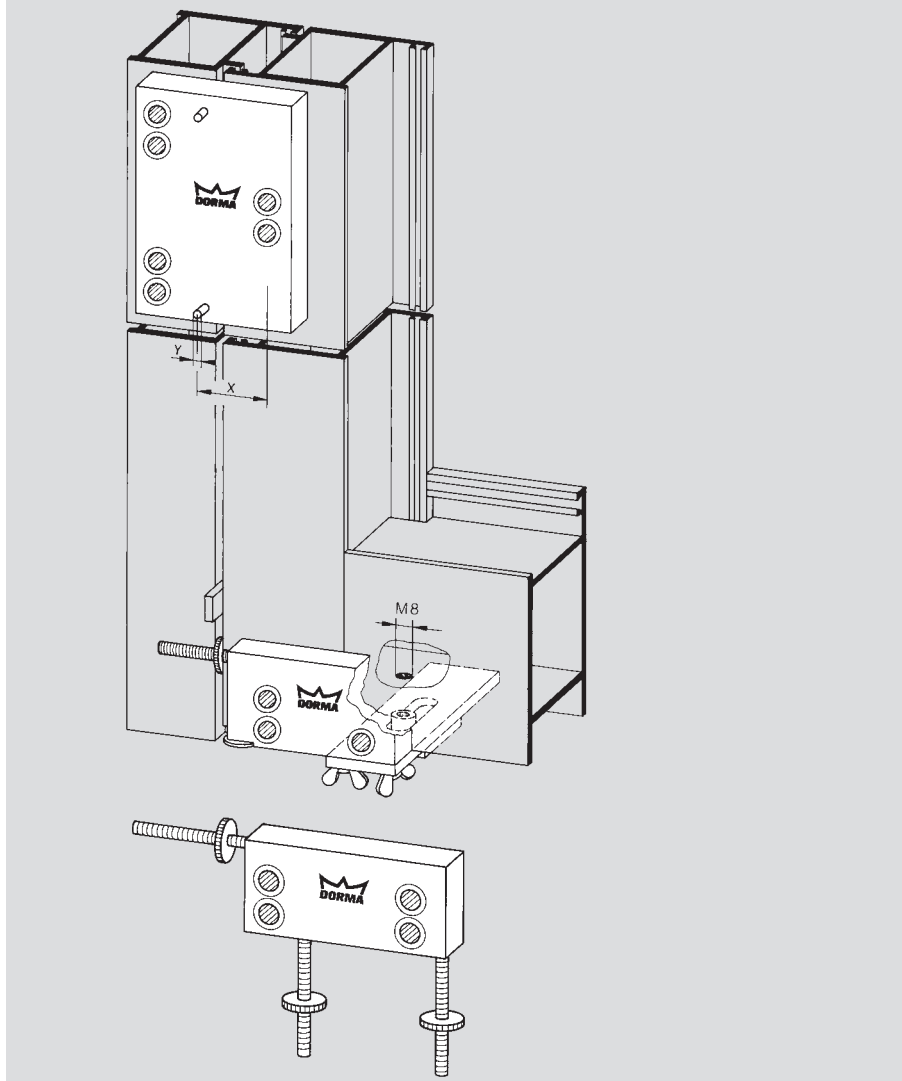
Normalausführung:  
Bestell-Nr. 45090074  
B-Ausführung:  
Bestell-Nr. 45090075

**Universal-Bohrlehre für  
LM-Türhebel zur Direkt-  
verschraubung**

Art.-Nr. 7459 L/D  
Einstellbar auf die verschie-  
denen Profilsysteme für  
Direktbefestigung;  
für Normaltüren ( $\varnothing$  9 mm)  
und Isoliertüren, Montage  
außen ( $\varnothing$  11 mm).

Normalausführung:  
Bestell-Nr. 45090077  
B-Ausführung:  
Bestell-Nr. 45090078

**Bohrlehren**



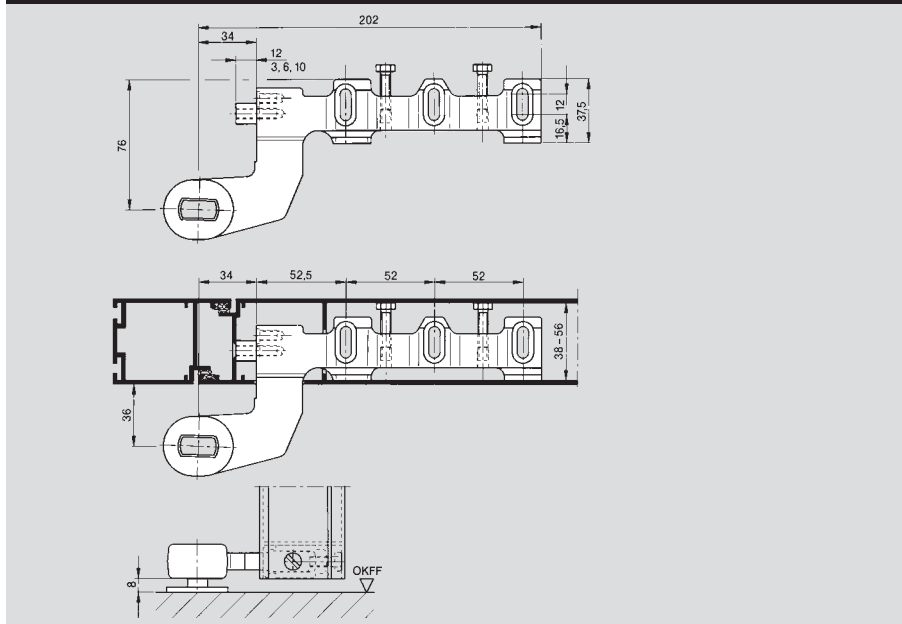
**Einbau-Türhebel**

Art.-Nr. 7456/1  
Aus Stahl, gesenk-  
geschmiedet; einstellbar  
auf die verschiedenen Profil-  
systeme, für DIN-linke und  
DIN-rechte Türen.  
Bestell-Nr. 45010006

**Abdeckkappen**

Siehe Seite 4 und 5,  
Art.-Nr. 7481 und 7482.

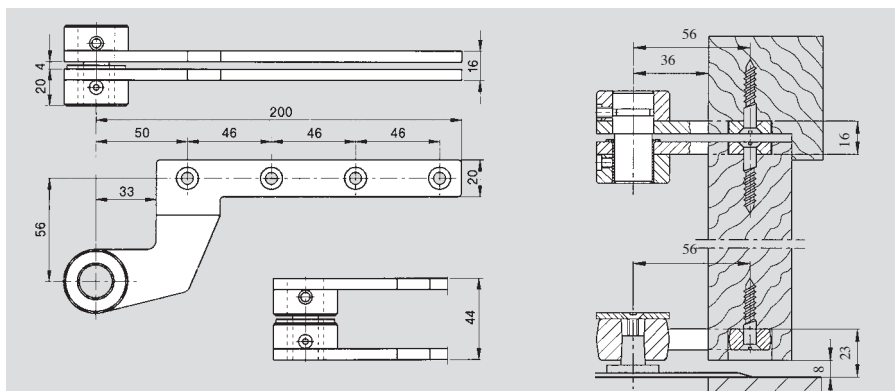
**Stahl-Türhebel**



## Für stumpfe Holz-Anschlagtüren

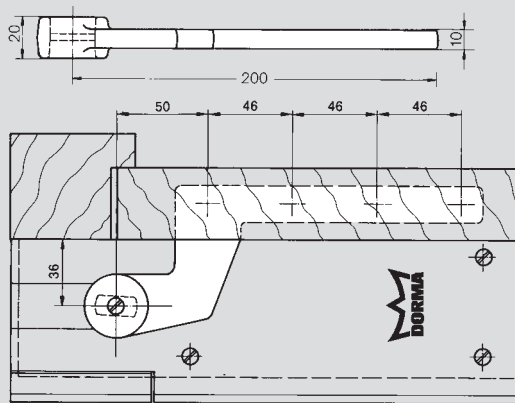
### Zapfenbandpaar

Art.-Nr. 7411 K/56  
Aus Stahl, verzinkt;  
mit Exzenterbolzen und  
Exzenterkunststoffbüchse  
zum Justieren der Tür in  
eingebautem Zustand  
(Verstellung  $\pm 2$  mm);  
für DIN-linke und DIN-rechte  
Türen.  
Bestell-Nr. 45300016



### Türhebel

Art.-Nr. 7411/56  
Aus Stahl, gesenk-  
geschmiedet, verzinkt.  
Bestell-Nr. 45010003

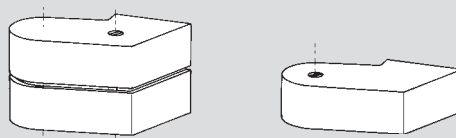


### Deckscheibe für Türhebel

Art.-Nr. 7432  
Aus Edelstahl Rostfrei.  
Bestell-Nr. 45090030

### Abdeckkappen

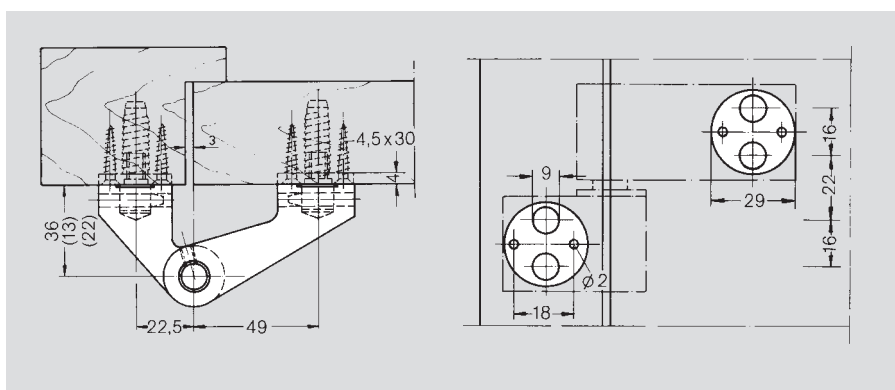
für Zapfenbandpaar und  
Türhebel



Ausführung	Bestell-Nr. für Abdeckkappen		
	zum Zapfenbandpaar, zweiteilig	zum Türhebel, einteilig	
		Tür DIN-L	Tür DIN-R
Aluminium-Kokillenguss Art.-Nr. 7483/7481 eloxierfähig silberfarbig (EV 1, Euras C-0)	45500301 45500401	45055300 45055400	45051300 45051400

### LM-Bänder mit Befestigungseinheit für stumpfe Holztüren

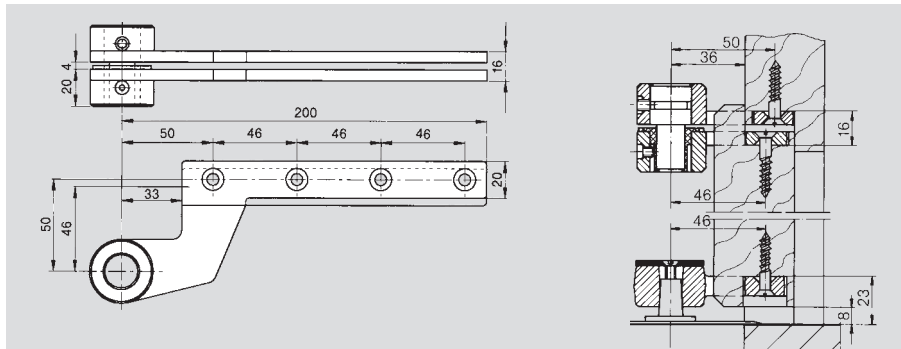
Drehpunkt- abstand in mm	Art.-Nr.
36	A-36.10
22	A-22.10
13	A-13.10



## Für überfälzte Holz-Anschlagtüren

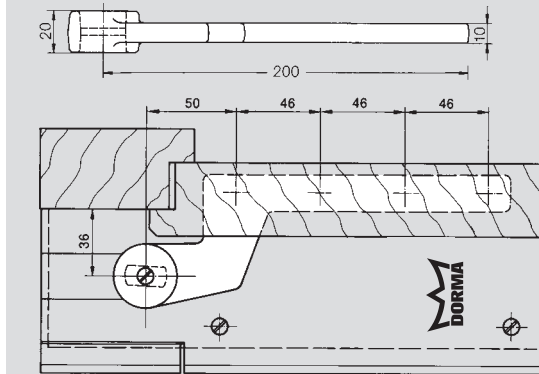
### Zapfenbandpaar

Art.-Nr. 7411 K/46  
 Aus Stahl, verzinkt;  
 mit Exzenterbolzen und  
 Exzenterkunststoffbüchse  
 zum Justieren der Tür in  
 eingebautem Zustand  
 (Verstellung  $\pm 2$  mm);  
 DIN-linke Tür:  
 Bestell-Nr. 45305015  
 DIN-rechte Tür:  
 Bestell-Nr. 45301015



### Türhebel

Art.-Nr. 7411/46  
 Aus Stahl, gesen-  
 geschmiedet, verzinkt.  
 Bestell-Nr. 45010000

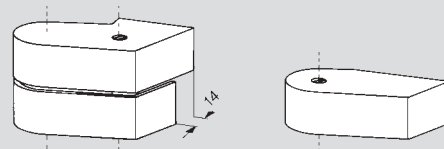


### Deckscheibe für Türhebel

Art.-Nr. 7432  
 Aus Edelstahl Rostfrei.  
 Bestell-Nr. 45090030

### Abdeckkappen

für Zapfenbandpaar und  
 Türhebel

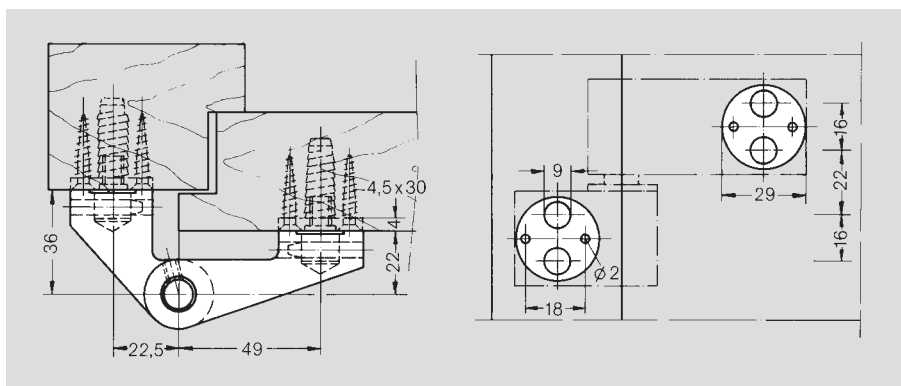


Ausführung	Bestell-Nr. für Abdeckkappen			
	zum Zapfenbandpaar, zweiteilig		zum Türhebel, einteilig	
	Tür DIN-L	Tür DIN-R	Tür DIN-L	Tür DIN-R
Aluminium-Kokillenguss Art.-Nr. 7484/7482 silberfarbig (EV 1, Euras C-0)	45505400	45501400	45055401	45051401

### LM-Bänder mit Befestigungseinheit für überfälzte Holztüren

#### Bohrlehre für stumpfe und überfälzte Türen

Maß x = 50,5 mm,  
 Maß y = 3 mm



## Für Stahl-Anschlagtüren

### zum Anschweißen

#### Zapfenbandpaar

Art.-Nr. 7431 K  
Aus Stahl, grundiert;  
mit Exzenterbolzen und  
Exzenterkunststoffbüchse  
zum Justieren der Tür in  
eingebautem Zustand  
(Verstellung  $\pm 2$  mm);  
für DIN-linke und  
DIN-rechte Türen.  
Bestell-Nr. 45300012

#### Türhebel

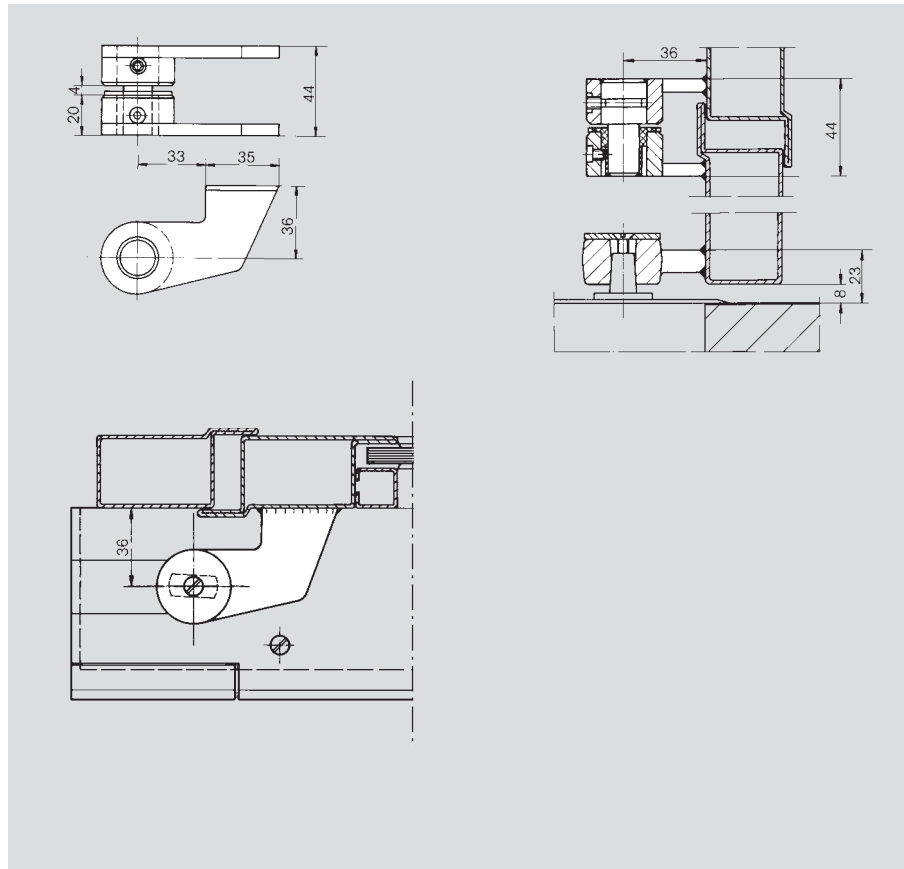
Art.-Nr. 7431  
Aus Stahl, gesenk-  
geschmiedet, grundiert.  
Bestell-Nr. 45010005

#### Deckscheibe für Türhebel

Art.-Nr. 7432  
Aus Edelstahl Rostfrei.  
Bestell-Nr. 45090030

#### Abdeckkappen

Siehe Seite 4 und 5



### zum Einschweißen

#### Zapfenbandpaar

Art.-Nr. 7441 K  
Aus Stahl, grundiert;  
mit Exzenterbolzen und  
Exzenterkunststoffbüchse  
zum Justieren der Tür in  
eingebautem Zustand  
(Verstellung  $\pm 2$  mm);  
für DIN-linke und  
DIN-rechte Türen.  
Bestell-Nr. 45300014

#### Türhebel

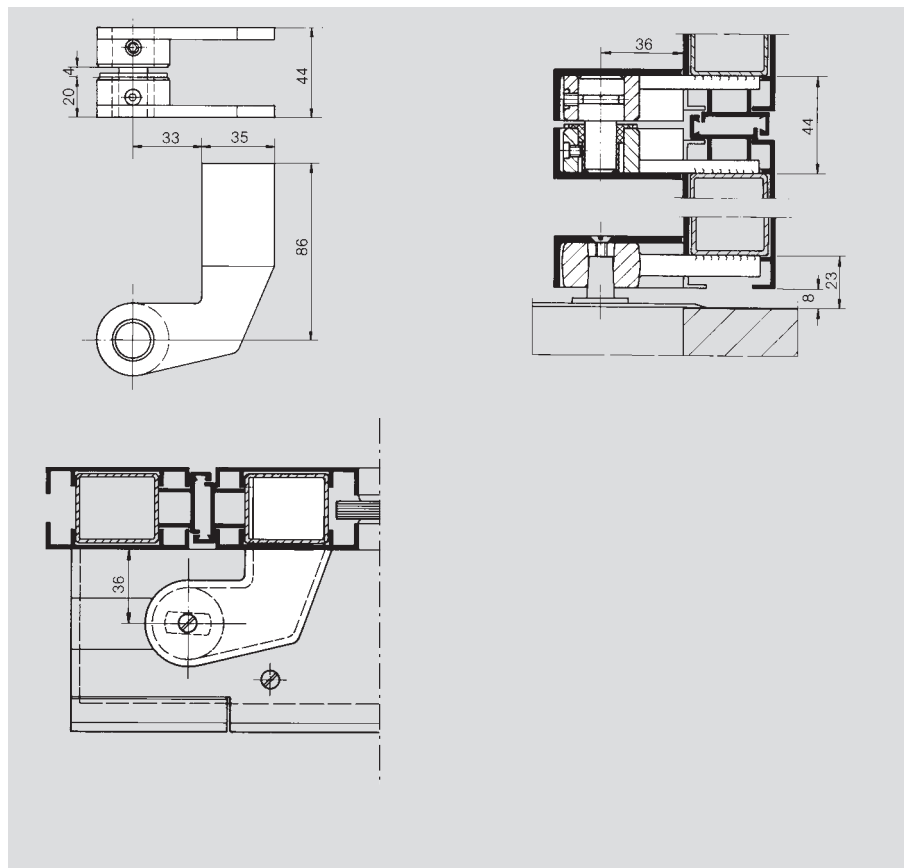
Art.-Nr. 7441  
Aus Stahl, gesenk-  
geschmiedet, grundiert.  
Bestell-Nr. 45010007

#### Deckscheibe für Türhebel

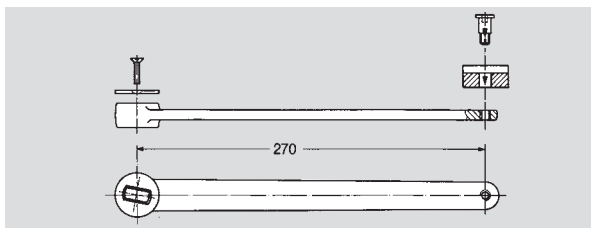
Art.-Nr. 7432  
Aus Edelstahl Rostfrei.  
Bestell-Nr. 45090030

#### Abdeckkappen

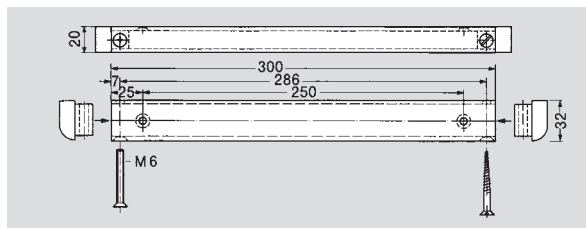
Siehe Seite 4 und 5



## Für Türen mit tragenden Bändern



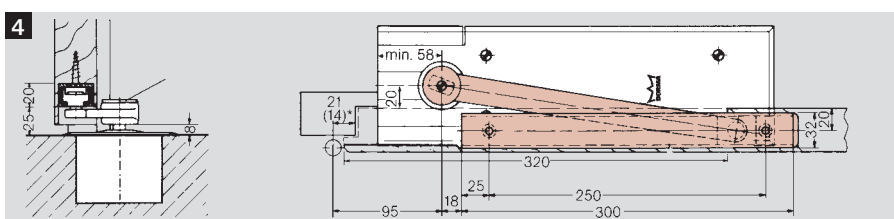
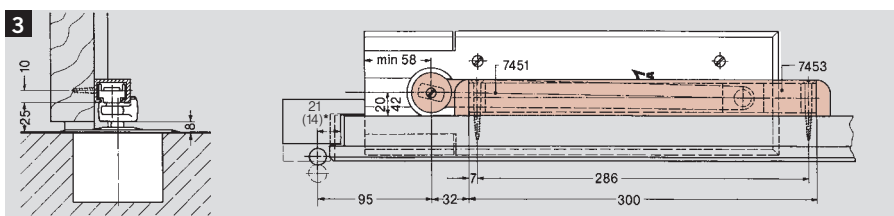
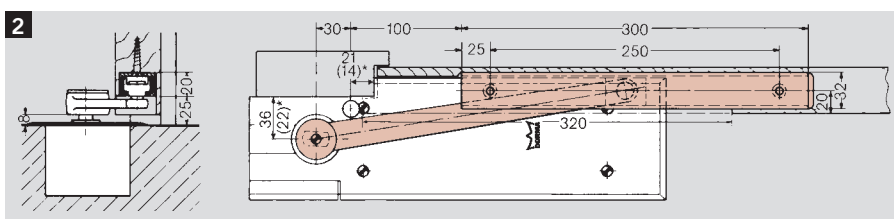
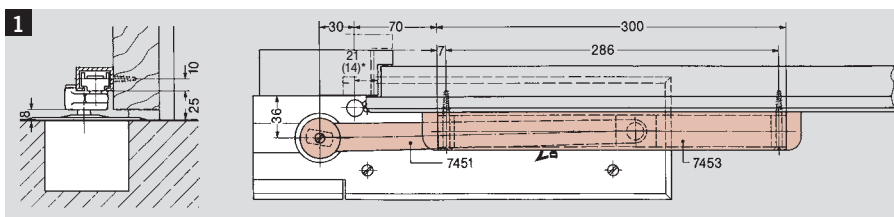
**Schwinghebel** Art.-Nr. 7451 N  
Aus Stahl gesenkgeschmiedet, einschließlich Deckscheibe  
7432. Bestell-Nr. 45090070



**Laufschiene** Art.-Nr. 7453 N  
Aus Leichtmetall, eloxiert, siberfarbig (EV 1, Euras C-0).  
Bestell-Nr. 45090053

### Einbaubeispiele

( ) \* = Drehpunktabstand bei  
stumpfen Türen



### Max. Öffnungswinkel, Ansprechwinkel für Öffnungsdämpfung und Feststellwinkel

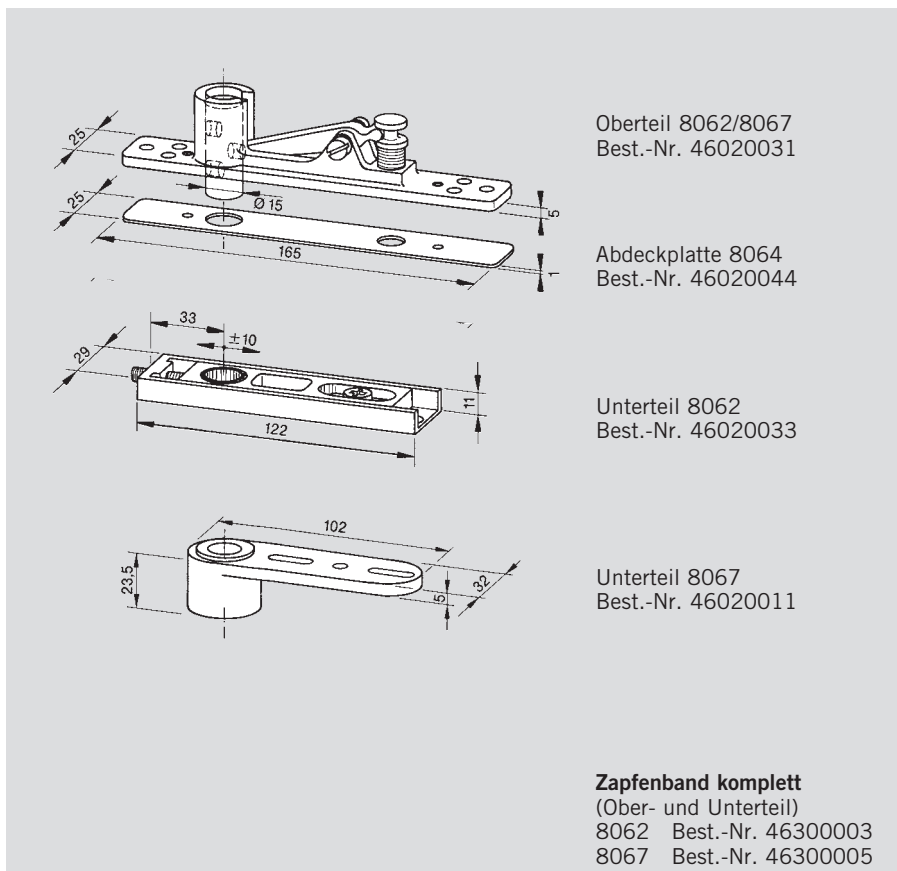
Einbau- beispiel	Türstärke in mm							
	überfälzte Tür				stumpfe Tür			
	39	50	60	70	39	50	60	70
1	100							
2	100							
3	125	116	108	102	114	105	98	92
4	135	137	140	140	132	135	135	120
1	78							
2	85							
3	60							
4	52							
1	105	95						
2	90	90						
3	105	83	85	87	90	86	90	92
	120	102	105	107	112	108	111	115
4	105	73	75	77	79	76	78	80
	120	90	93	95	98	95	100	102

<sup>1)</sup> Bei max. Türöffnung Türpuffer  
setzen. Durch die unterschied-  
lichen Drehpunkte von Boden-  
türschließer- und Türachse  
setzt die Öffnungsdämpfung  
bereits bei einem Öffnungs-  
winkel unter 85° ein.  
Reduzierte Schließkraft des  
Bodentürschließers beachten;  
Bänder und Tür leichtgängig  
einstellen.  
Detaillierte Einbauzeichnung  
auf Anforderung.

## Für Stahl-, Aluminium- und Holz-Pendeltüren

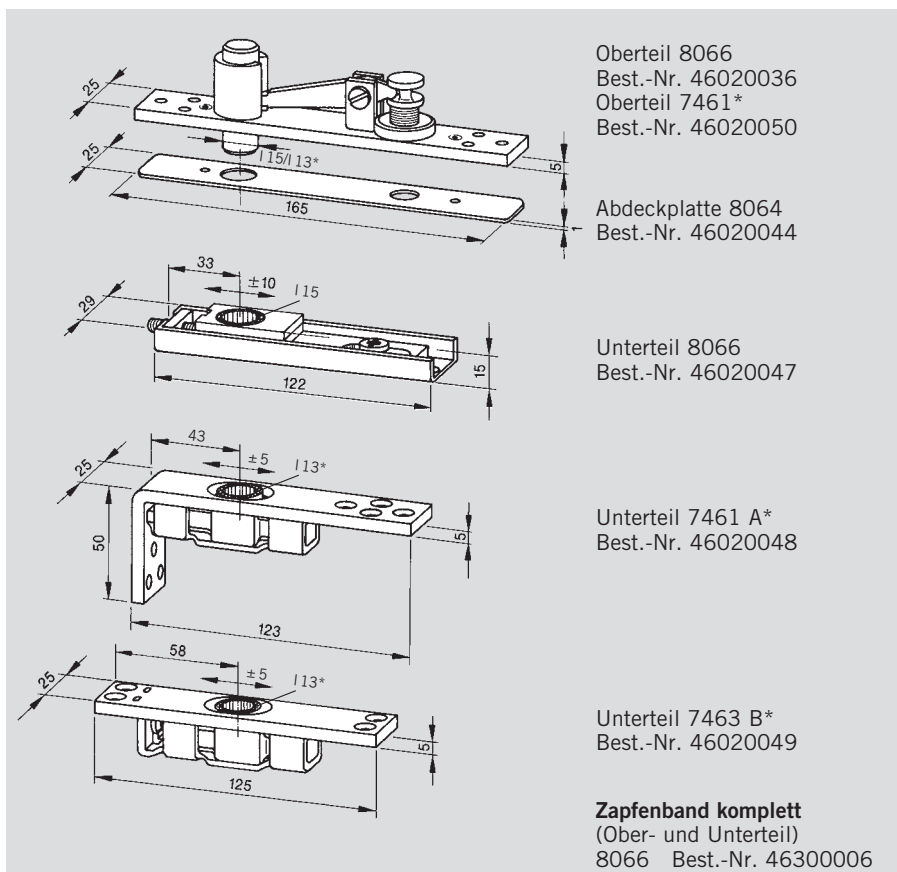
### Verstellbares Zapfenband (Druckguss)

bestehend aus Oberteil mit verstellbarem Bolzen zur Überbrückung von Kammermaßen bis max. 20 mm und Unterteil mit Nadellager (8067 mit Kunststofflager). Zur Überbrückung von größeren Kammermaßen ist das Zapfenband mit 10 mm verlängerten Bolzen lieferbar.



### Verstellbares Zapfenband (Stahl)

bestehend aus Oberteil mit verstellbarem Bolzen zur Überbrückung von Kammermaßen bis max. 16 mm und Unterteil mit Nadellager. Zur Überbrückung von größeren Kammermaßen ist das Zapfenbandoberteil mit 10 mm verlängerten Bolzen lieferbar.



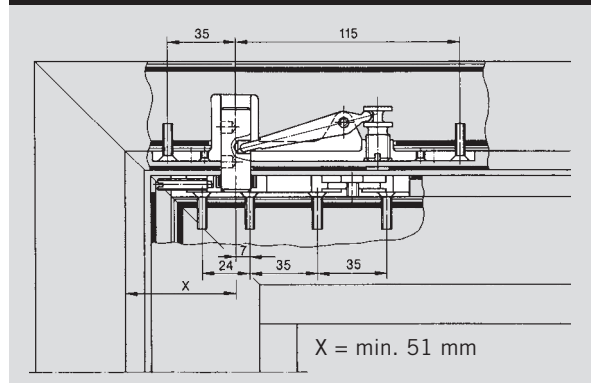
\* Für Unterteile 7461 A und 7463 B ist das Oberteil 7461 (Bolzen  $\varnothing$  13 mm) zu verwenden



## Einbaubeispiele

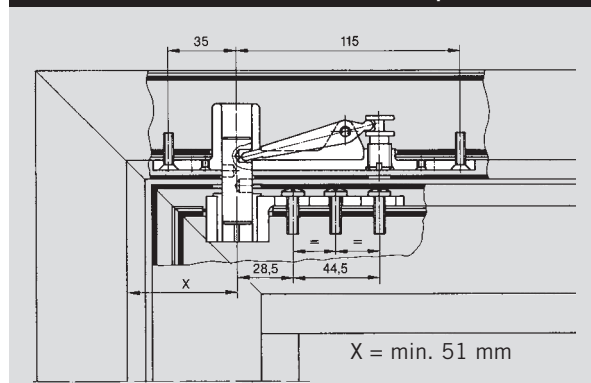
für Aluminiumtüren

Zapfenband 8062



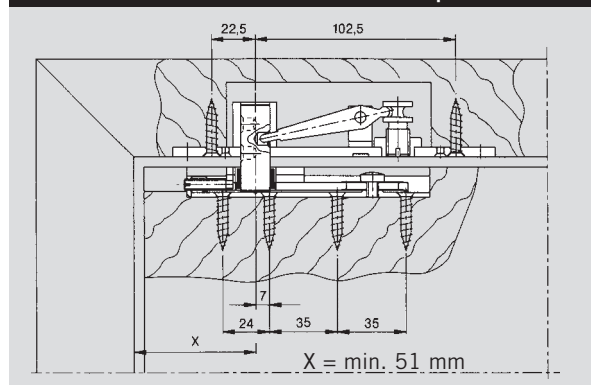
für Aluminiumtüren

Zapfenband 8067



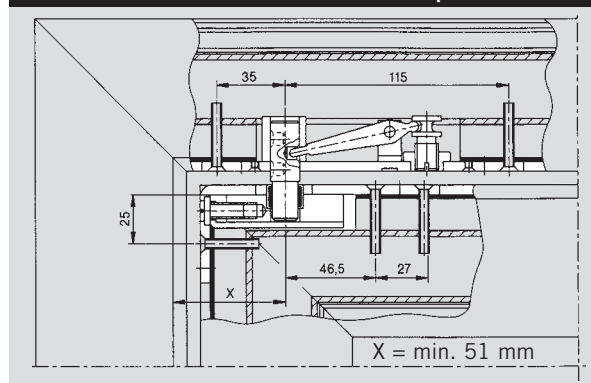
für Holztüren

Zapfenband 8066

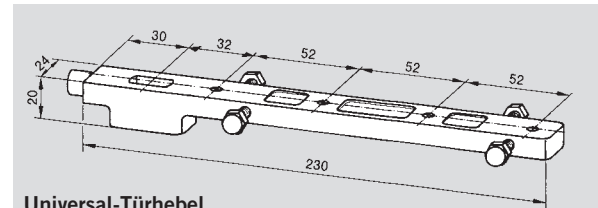


für Stahltüren

Zapfenband 7461



## Türhebel

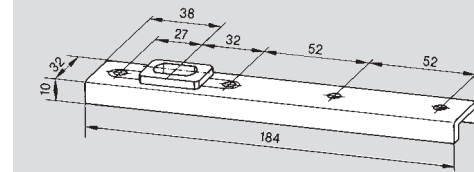


**Universal-Türhebel**

Art.-Nr. 7422

Aus Stahl, gesenkgeschmiedet, verzinkt; einstellbar auf die verschiedenen Profilsysteme.

Bestell-Nr. 46010002

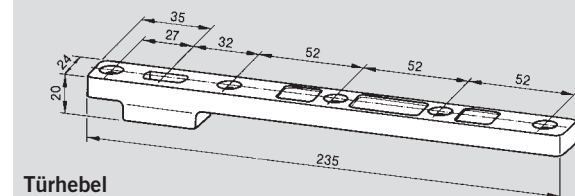


**Türhebel**

Art.-Nr. 8021

Aus Stahl, verzinkt; für Türgewichte bis 100 kg.

Bestell-Nr. 45010410



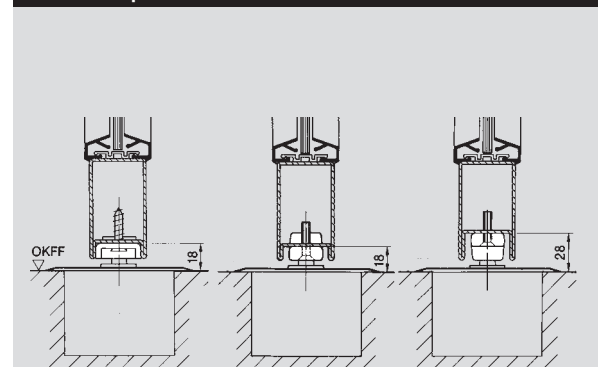
**Türhebel**

Art.-Nr. 7421

Aus Stahl, gesenkgeschmiedet, verzinkt.

Bestell-Nr. 46010001

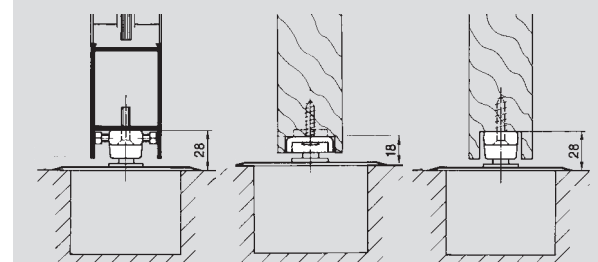
## Einbaubeispiele Türhebel



Türhebel 8021

Türhebel 7421  
mit Ausfräsung

Türhebel 7421  
ohne Ausfräsung



Türhebel 7422

Türhebel 8021

Türhebel 7421

## Türlager

### Drehlager

#### Drehlager

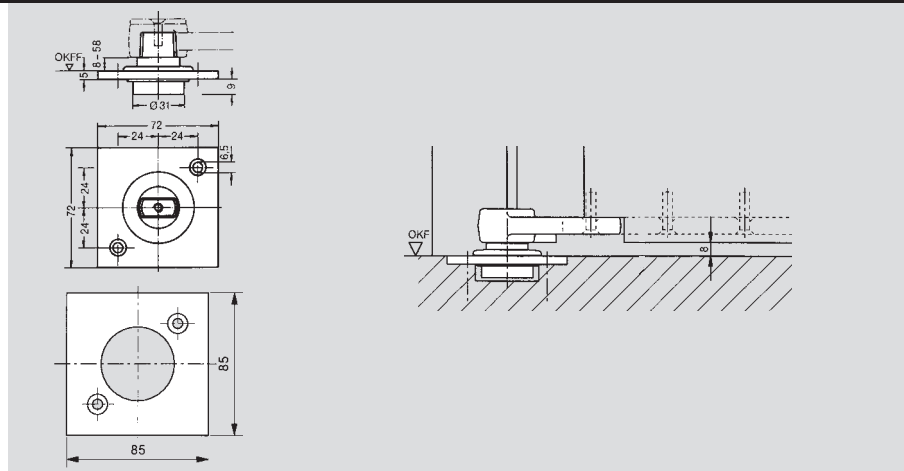
Art.-Nr. 7471 K  
Mit Kugellager,  
Tragfähigkeit max. 200 kg.  
Bestell-Nr. 45070001

Auch mit verlängerten  
Achsen in Abstufungen  
von 5 mm bis max.  
50 mm lieferbar.

Art.-Nr. 7471 AX  
Mit Schrägkugellager,  
Tragfähigkeit max. 300 kg.  
Bestell-Nr. 45070002

#### Deckplatte

7471 K/AX



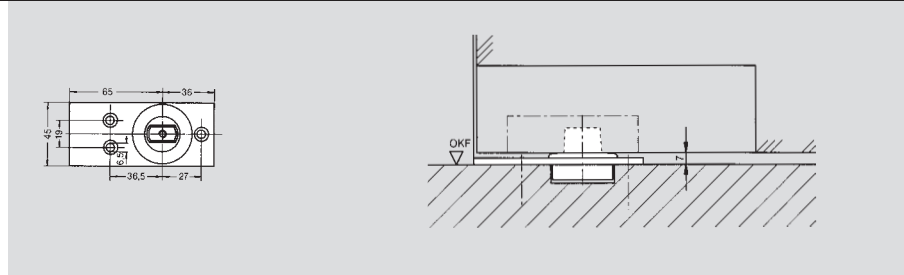
### Drehlager

#### Drehlager

Art.-Nr. 7475 AX  
Mit Schrägkugellager,  
Tragfähigkeit max. 300 kg.  
Bestell-Nr. 45070003

Auch aus Edelstahl rostfrei  
lieferbar.

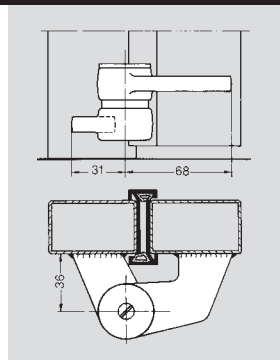
Art.-Nr. 8560 GE.  
Bestell-Nr. 65540059



### Anschweißlager

#### Anschweißlager

Art.-Nr. 7472 K  
Mit Kugellager,  
Tragfähigkeit max. 200 kg,  
und Türhebel 7431  
(siehe Seite 6); durch  
Umstecken für DIN-linke  
und DIN-rechte Türen  
geeignet.  
Bestell-Nr. 45070011

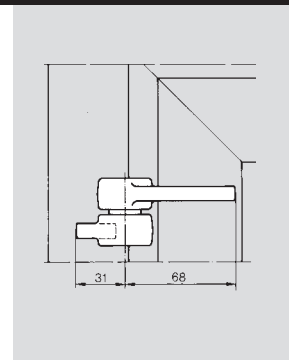


### Anschweißband

#### Anschweißband

Art.-Nr. 7472 M  
Als Mittelband und oberes  
Band einsetzbar; mit Exzenter-  
bolzen und Exzenterkunst-  
stoffbüchse zum Justieren  
der Tür in eingebautem  
Zustand (Verstellung  $\pm 2$  mm);  
durch Umstecken für DIN-  
linke und DIN-rechte Türen  
geeignet.

Bestell-Nr. 45900008

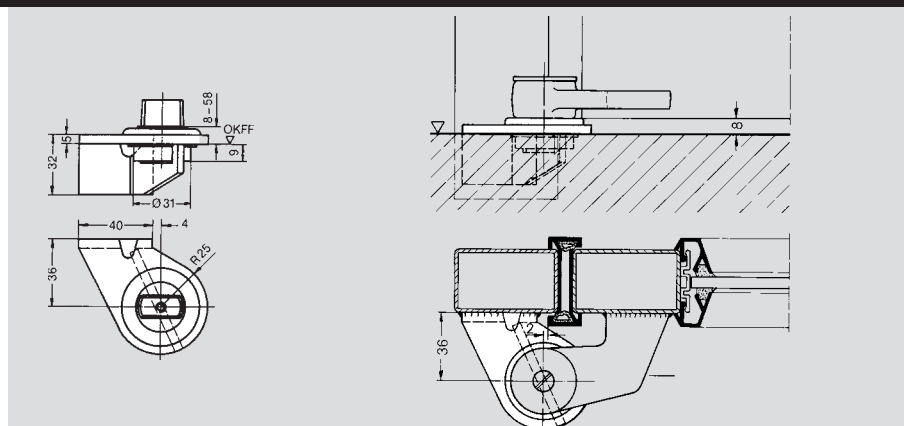


### Anschweißlager

#### Anschweißlager

Art.-Nr. 7474 K  
Mit Kugellager, Tragfähigkeit  
max. 200 kg, und ange-  
schweißter Versteifungsplatte.  
DIN-linke Tür:  
Bestell-Nr. 45075007  
DIN-rechte Tür:  
Bestell-Nr. 45071007  
AX-Ausführung auf Anfrage

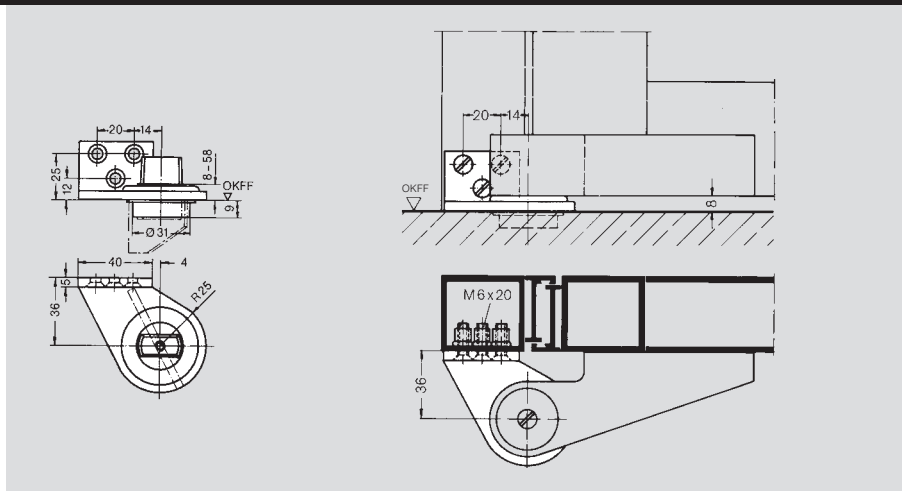
Auch mit verlängerten  
Achsen in Abstufungen  
von 5 mm bis max.  
50 mm lieferbar.



### Anschraublager

#### Anschraublager

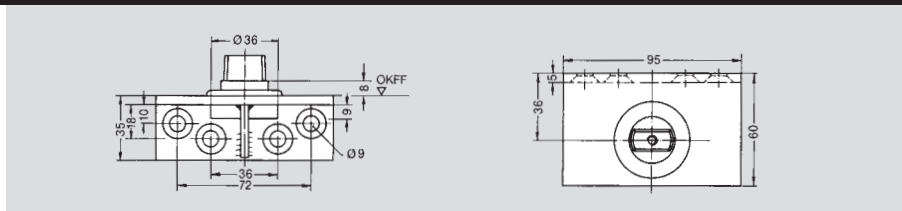
Art.-Nr. 7473 K  
 Mit Kugellager, Tragfähigkeit max. 200 kg.  
 Für Holz-, Stahl- und Aluminiumtüren geeignet.  
 DIN-linke Tür:  
 Bestell-Nr. 45075005  
 DIN-rechte Tür:  
 Bestell-Nr. 45071005  
 Auch mit verlängerten Achsen in Abstufungen von 5 mm bis max. 50 mm lieferbar.



### Anschraublager

#### Anschraublager

Art.-Nr. 7476 AX  
 Mit Schrägkugellager, Tragfähigkeit max. 300 kg.  
 Bestell-Nr. 45070012



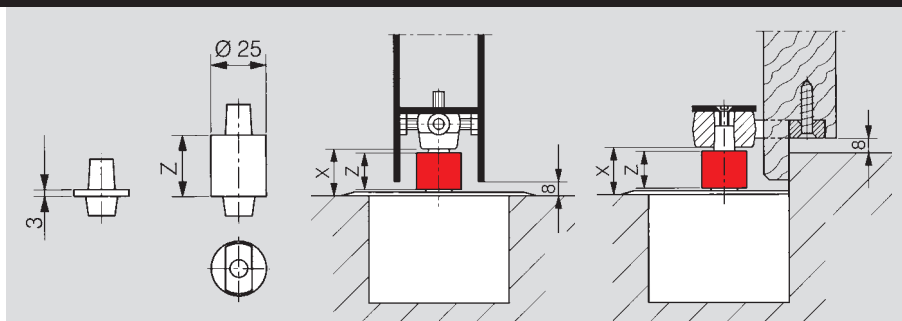
### Steckachsen

#### Steckachsen, verzinkt, für Bodentürschließer DORMA BTS

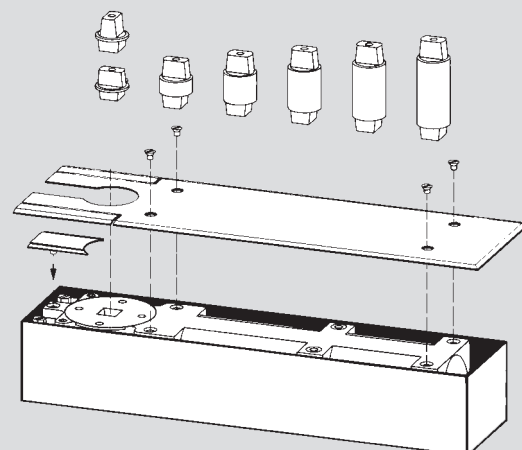
Länge in mm	Bestell-Nr.
normal	45200401
+ 5	45200402
+ 7,5	45200403
+ 10	45200404
+ 12,5	45200419
+ 15	45200405
+ 20	45200406
+ 25	45200407
+ 28	45200414
+ 30	45200408
+ 35	45200409
+ 40	45200410
+ 45	45200411
+ 50	45200412

#### Sonderausführungen auf Anfrage

z. B. Flachkant 3° versetzt, Vierkant und Steckachsen für nicht DORMA spezifisches Zubehör.



Berechnung der erforderlichen Achsverlängerung =  $X - \text{Bodenspiel (normal 8 mm)}$   
 zur Kontrolle:  $\text{Bundhöhe } Z - 3 \text{ mm} = \text{Achsverlängerung}$



#### Vergussmasse

**DORMA Vergussmasse 2300**  
 0,5 kg  
 Bestell-Nr. 45090059

#### Zementkästen

für Boden-türschließer	Bestell-Nr.
DORMA BTS 80	45090056
DORMA BTS 75	45090057
DORMA BTS 84	81000001



**Türtechnik**



**Automatic**



**Glasbeschlagtechnik**



**Sicherungstechnik/Zeit-  
und Zutrittskontrolle (STA)**



**Raumtrennsysteme**

**Door Control Division weltweit**

**Central Europe**

DORMA GmbH + Co. KG  
DORMA Platz 1  
D-58256 Ennepetal  
Tel. +49 2333 793-0  
Fax +49 2333 793-495

**Australasia**

DORMA Door Controls Pty. Ltd.  
52, Abbott Road  
Hallam/Victoria 3803  
Australia  
Tel. +61 3 8795 0666  
Fax +61 3 8795 0280

**China/Hong Kong**

DORMA Door Controls  
(Suzhou) Co. Ltd.  
No. 9, Hong Feng Road  
Suzhou Singapore Industrial Park  
Suzhou, 215021  
P.R. of China  
Tel. +86 512 67612481  
Fax +86 512 67614582

**DORMA Door Controls Pte. Ltd.**

Room 701, Technology Plaza  
651 King's Road  
North Point  
Hong Kong  
Tel. +852 25034632  
Fax +852 28875370

**Emerging Markets**

DORMA GmbH + Co. KG  
DORMA Platz 1  
D-58256 Ennepetal  
Tel. +49 2333 793-0  
Fax +49 2333 793-495

**DORMA Door Controls (Pty.) Ltd.**

Kings Court  
4A Mineral Crescent  
ZA-2000 Crown/Gauteng  
South Africa  
Tel. +27 11 8300280  
Fax +27 11 8300291

**Far East**

DORMA Far East Pte. Ltd.  
No. 31 Gul Lane  
Singapore 629425  
Tel. +65 6268 7633  
Fax +65 6265 7995

**France**

DORMA France S.A.S.  
Zone Europarc  
Immeuble Mega 42  
42, Rue Eugène Dupuis  
F-94046 Créteil Cedex  
Tel. +33 1 41942400  
Fax +33 1 41942401

**Gulf**

DORMA Gulf Door Controls FZE  
Jebel Ali Free Zone South  
Plot No. S 20135  
Road No. SW 301 G  
P.O. Box 17268  
Dubai – United Arab Emirates  
Tel. +971 4 8020400  
Fax +971 4 8869100 / 8869101

**North America**

DORMA Architectural Hardware  
DORMA Drive, Drawer AC  
Reamstown, PA 17567-0411  
Tel. +1 800 5238483  
Fax +1 800 2749724

**Scanbalt**

DORMA Danmark A/S  
Sindalvej 6–8  
DK-2610 Rødovre  
Tel. +45 44 543000  
Fax +45 44 543001

**South America**

DORMA Sistemas de Controles  
para Portas Ltda.  
Av. Piracema, 1400  
Centro Empresarial Tambore  
CEP 06400-933 Barueri/  
São Paulo, Brasil  
Tel. +55 11 46899280  
Fax +55 11 46899215

**South-East Europe**

DORMA AUSTRIA GmbH  
Pebering Strass 22  
A-5301 Eugendorf  
Tel. +43 6225 284880  
Fax +43 6225 28491

**South Europe**

DORMA Italiana S.r.l.  
Via. Canova 44/46  
I-20035 Lissone (MI)  
Tel. +39 039 244031  
Fax +39 039 24403310

**DORMA Ibérica, S.A.**

Camino San Martin de la Vega, 4  
E-28500 Arganda del Rey  
(Madrid)  
Tel. +34 91 8757850  
Fax +34 91 8757881

**UK/Ireland**

DORMA UK Ltd.  
Wilbury Way  
Hitchin  
GB-Hertfordshire SG4 0AB  
Great Britain  
Tel. +44 1462 477600  
Fax +44 1462 477601