



**SAFE  
TRON**  
ELECTRONIC LOCKS

# SAFETRON 6100

## Rask og avansert motorlås

**SAFETRON 6100 låses opp på 0,2 sekunder og det kreves derfor normalt sett ikke en separat daglås på dører med høy gjennomgangshyppighet. 6100 er utviklet for å kunne brukes med dørautomatikk.**

Typiske bruksområder er dag-, natt- og sikkerhetslåsing innen handel, kontor og industrien, samt der hvor det stilles høye krav til sikkerheten. Motorlåsen er sertifisert iht. svensk SSF-3522 låsklasse 2B, 3, 4 og 5, samt NS-EN 14846 grad 7. Låskassen har et innebygget navigasjonslinjedisplay. Displayet muliggjør justering av konfigurasjonen samt informasjonsinnhentning for bl.a. hendelser og installasjonsdato.

### **Nødutganger**

Motorlås 6100 kan brukes til nødutganger sammen med SAFETRON nødutgangsbeslag 795 i henhold til standarden NS-EN 179:2008, samt svensk SSF 3522 klasse 2B.

### **Lange kabellengder**

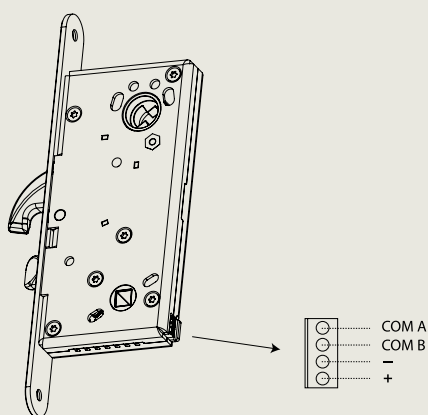
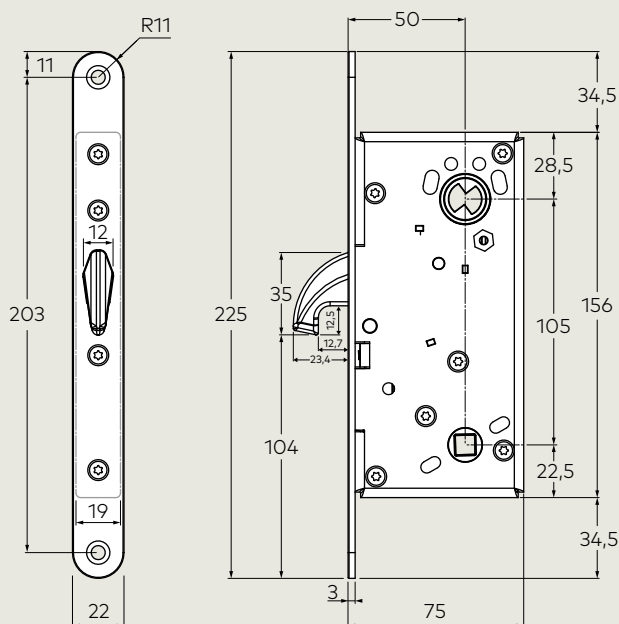
I kombinasjon med styrekortet TwoCom fås også 128-biters kryptering for best mulig sikkerhet. TwoCom tillater kabellengder på opptil 100 meter mellom låskasse og styrekort med standardkabler, hvilket gir nye muligheter for installasjon av styrekortet i beskyttede miljøer, som for eksempel i strømskap eller serverrom.

### **TwoCom og seriekobling**

TwoCom er en egenutviklet totrådsteknologi hvor kommunikasjon, kryptering og spenningsforsyning skjer parallelt i en tilkoblingskabel med bare to ledere. Initiering skjer automatisk og forenkler installasjonen betydelig. Med TwoCom gis også muligheten til å koble to motorlåser mot ett styrekort. Bruk to motorlåser i samme dør eller i to separate dører.

# Egenskaper

- Nøkkelhullavstand er 50 mm
- Hakereile
- Låses opp på 0,2 sekunder
- Kan åpnes med nøkkel/knappvrider (90-graders vridning)
- Tilpasset dørautomatikk
- Til nødutganger sammen med nødutgangsbeslag 795
- Tilbakerømming med nødutgangsbeslag 795
- Automatisk initiering
- TwoCom BUSS-teknologi
- Hendelseslogg
- Seriekobling, opptil to motorlåser mot ett styrekort
- Sertifisert iht. svensk SSF-3522 låsklasse 2B, 3, 4 og 5, samt NS-EN 14846 grad 7



## Art. nr

Motorlås 6100	7030000028436
Motorlås Kit 6100	7030000028437

\* Kit: motorlås, styrekort, tilkoblingskabel CO6 (10 m), sluttstykke 106-2, karmoverføring CT81

## Tekniske data

### Driftspenning

10–48 V DC, 8–35 V AC

### Strømforbruk

60 mA ved 24 V DC, maks.  
300 mA ved aktivering

### Arbeidstemperatur

–30 °C til +70 °C

Passer til skandinaviske oval- og rundsyndre.