



Läsare 90 02

En säker lösning

Läsare 90 02 har integrerad knappsats för PIN-kod. Detta ger ett flexibelt användande där kraven på säkerhet är höga. Läsaren installeras på en annan plats än styrenheten. Oberoende av läsarens monteringsplats kan den tillhörande styrenheten installeras i ett sabotagesäkert utrymme. Kommunikationen mellan läsaren och styrenheten är krypterad och ger därmed den högsta möjliga säkerheten.

Elegant och praktisk

Den reptåliga ytan, estetiska designen och den kompletta produktportföljen skyddar din investering över en lång driftsperiod.

Flexibel installation

Med den innovativa quickwire-tekniken blir installationen snabb och enkel.

Funktioner

Läsaren har både RFID-gränssnitt och knappsats för identifiering och verifiering av användaren. Den bildar tillsammans med styrenheten en säker lösning för passerkontroll och en samtidig bekväm identifiering av användaren. Läsaren indikerar både akustiskt och visuellt för användaren om tillträde har beviljats eller nekats.

Användning

Läsare 90 02 är lämplig där det av säkerhetsskäl krävs PIN-kod för ytterligare verifiering. 90 02 kan användas för passerlösningar såväl inomhus som utomhus.

Fördelar

Design

Innovativ produktdesign i ett kompakt utförande.

Installation

- Montering inomhus eller utomhus
- Snabb "1-klicks-installation" med quickwire-teknik

Enkel att använda

Användarvänlig på grund av den visuella och akustiska signaleringen.

Hög säkerhet

Hög säkerhet med kodad kommunikation med den tillhörande styrenheten som monteras inomhus i skyddat utrymme.

Framtidssäker

Förberedd för användning med Mobile Access.

Egenskaper

Genomtänkt design

Läsaren har en modern design, bestående av en ram i silver och en front i höglansig, svart eller vit färg.

Användarvänlig

Läsaren visar användaren akustiskt och visuellt om användaren har beviljats eller nekats tillträde efter att användaren visat sitt media för läsaren. Om PIN-kod behövs tänds knappsatsen, för att uppmärksamma användaren på att PIN-kod skall användas.

Installation

Läsaren kan monteras på olika underlag, även direkt på metall. Den är utformad för utanpåliggande montage med bottenplatta distans och infällt montage med bottenplatta standard. Quickwire-teknologin gör installationen snabb och enkel.

Quickwire-teknologin

Med quickwire-teknologin sitter kabelkontaktorna i bottenplattan och är därför separerade från elektroniken. Elektroniken klickas enkelt in i bottenplattan vid driftsättning, ett praktiska koncept som gör installationen enklare ("1 klicks-installation").

Kompatibilitet

Läsare 90 02 används med dormakaba styrenheter t.ex.:

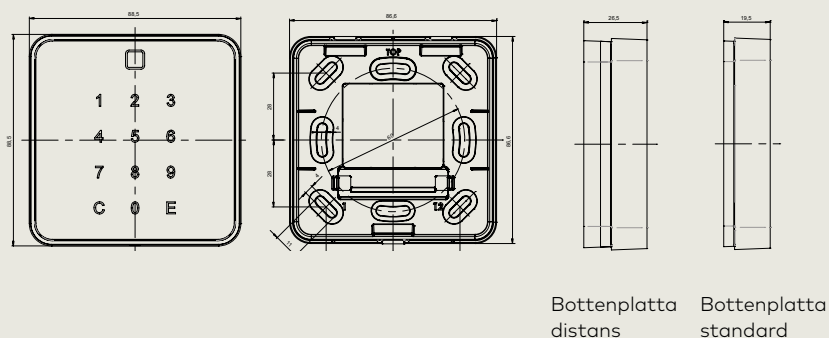
- Styrenhet 92 00
- Styrenhet 92 3X
- Dörrstyrenhet 91 15
- Dörrstyrenhet 91 25

Observera: Läsarens funktioner kan variera beroende på vilket system den används tillsammans med.

Läsare 90 02

Front och bottenplatta

Sidvy



Tekniska uppgifter

Kablage

Kommunikation via
50 Ω koaxialkabel
(RG 174/U rekommenderas)

Miljö

- Temperatur: -30°C – $+70^{\circ}\text{C}$
- Luftfuktighet: 0 – 95%,
ej kondenserande
- Kapsling: IP54 (bottenplatta
standard och tätning)
IP40 (bottenplatta distans)

Konstruktion

- Bottenplatta:
Material: PC/ABS
Färg: RAL 9005 (svart),
RAL 9016 (vit)
- Ram:
Material: PC/ABS
Färg: RAL 9006,
NCS S2502-B
- Front:
Material: Autotex polyester-
film i PMMA
Färg: RAL 9005 (svart),
RAL 9016 (vit)

Mått

- Med bottenplatta standard:
88,5 \times 88,5 \times 19,4 mm (B \times H \times D)
- Med bottenplatta distans:
88,5 \times 88,5 \times 26,4 mm (B \times H \times D)

Normer/direktiv

- EN 301 489-1, EN 301 489-3,
EN 300 330-1, EN 300 330-2
- RED 2014/35/EU

dormakaba Sverige AB

T: 031-355 20 00
info.se@dormakaba.com
www.dormakaba.se