

Basic-XS

Компактная стандартная электрозащелка



Сверхкомпактная электрозащелка для базового уровня безопасности

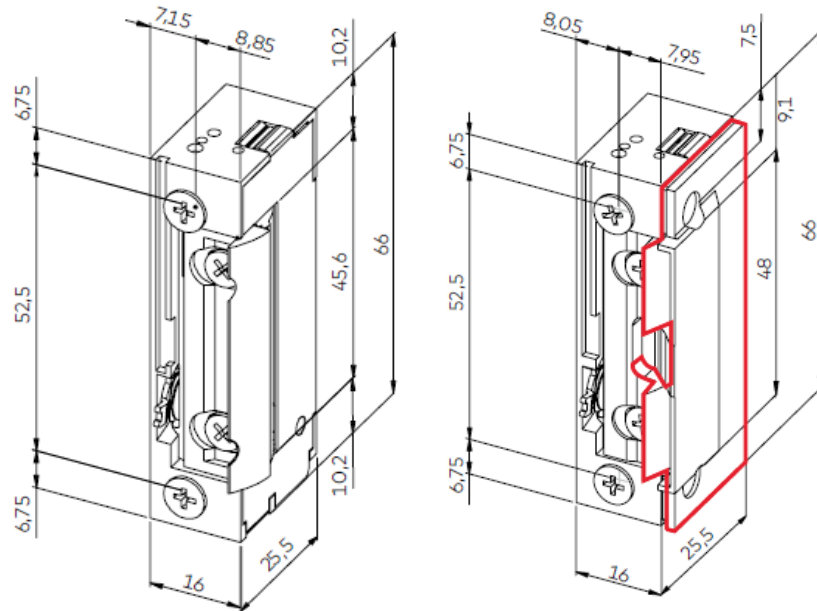
В сочетании с механическими замками и системами контроля и управления доступом электрозащелки dormakaba обеспечивают удобное открывание дверей для доступа в большинство частных, общественных и коммерческих помещений. Электрозащелки Basic XS позволяют эффективно контролировать доступ в здание и гарантировать надежную блокировку дверей для обеспечения различных уровней безопасности. Благодаря сверхкомпактной конструкции корпуса и способности работать при различных напряжениях - электрозащелки серии Basic-XS предоставляют широкие возможности при планировании помещений.



Особенности продукта

- Возможность работы при различных напряжениях: 12–24 В пост./перем. тока в одной версии
- Сверхкомпактный корпус позволяет устанавливать защелку даже в очень узких дверных рамах
- Универсальная конструкция (левого и правого открывания)
- Радиусный язычок
- Дополнительно: направляющая язычка Easy Adapt

Basic-XS



Технические данные	Basic-XS E, 12-24 В AC/DC	Basic-XS с направляющей язычка Easy Adapt
№ Артикула:	15112244	15112243
Рабочее напряжение	12-24 В пост./перем. тока	12-24 В пост./перем. тока
Сила тока	12 В AC: 250 мА 24 В AC: 500 мА 12 В DC: 280 мА 24 В DC: 560 мА	12 В AC: 250 мА 24 В AC: 500 мА 12 В DC: 280 мА 24 В DC: 560 мА
Нормально-закрытый режим	•	•
Механическая деактивация (E)	•	•
Контакт мониторинга состояния двери (RR)	-	-
Универсальность (двери левого и правого открывания)	•	•
Радиусный язычок	•	•
Направляющая язычка Easy Adapt	-	•
Материал язычка/корпуса	Цинковый сплав	Цинковый сплав
Температура эксплуатации	-15 °С...+40 °С	-15 °С...+40 °С
Двери с установленным пределом огнестойкости	-	-

• да - нет

Размеры корпуса	Стандартная версия Basic XS	Basic XS с направляющей язычка Easy Adapt
Высота	66 мм	66 мм
Ширина	16 мм	20,1 мм
Глубина	25,5 мм	25,5 мм

Возможно внесение технических изменений.

WN 05434851532 11/21. Возможно внесение технических изменений.

ООО «дормакабa Евразия»
Россия, Москва 117292,
ул. Дмитрия Ульянова, 7а
8-800-250-15-76
www.dormakaba.ru

Остались вопросы? Мы будем рады ответить на них!