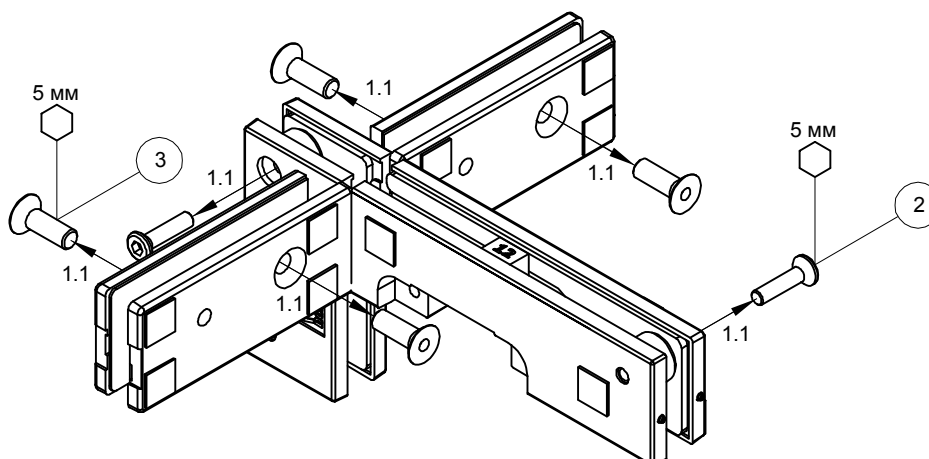


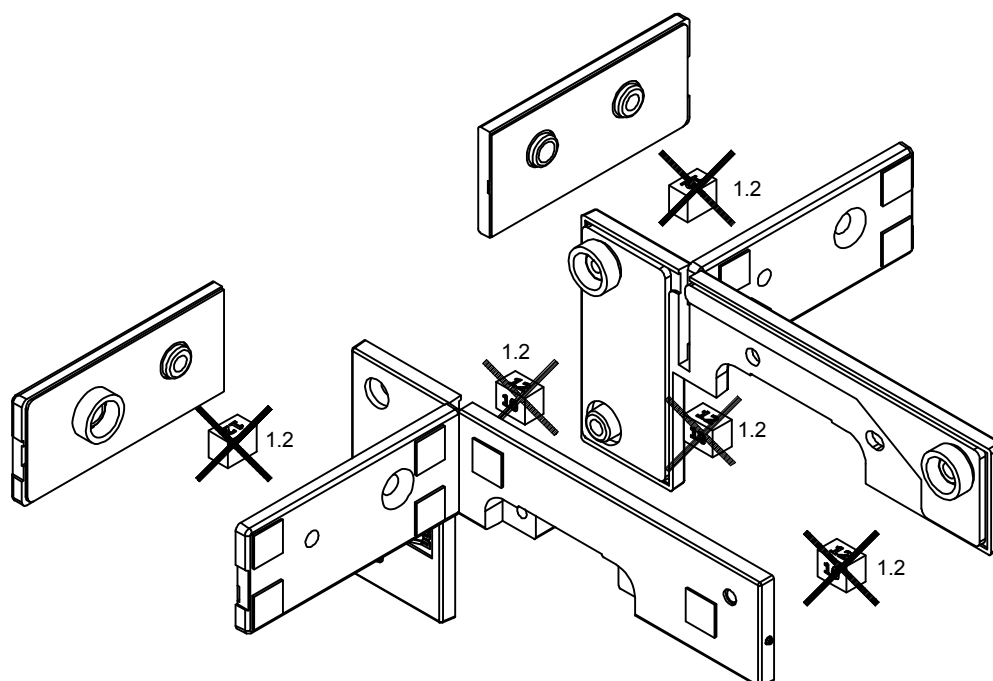
**Монтажная инструкция
DORMA PT 41
фитинг фрамуги боковой
панели ребром жесткости
с двух сторон**

**Installation instruction
DORMA PT 41
Patch fitting for overpanel
and sidelight with fin fitting
on both sides**

1. Подготовка базы фитинга:
1. Preparation of the base unit:



1.2 Удалите проставки
1.2 Dispose the spacer

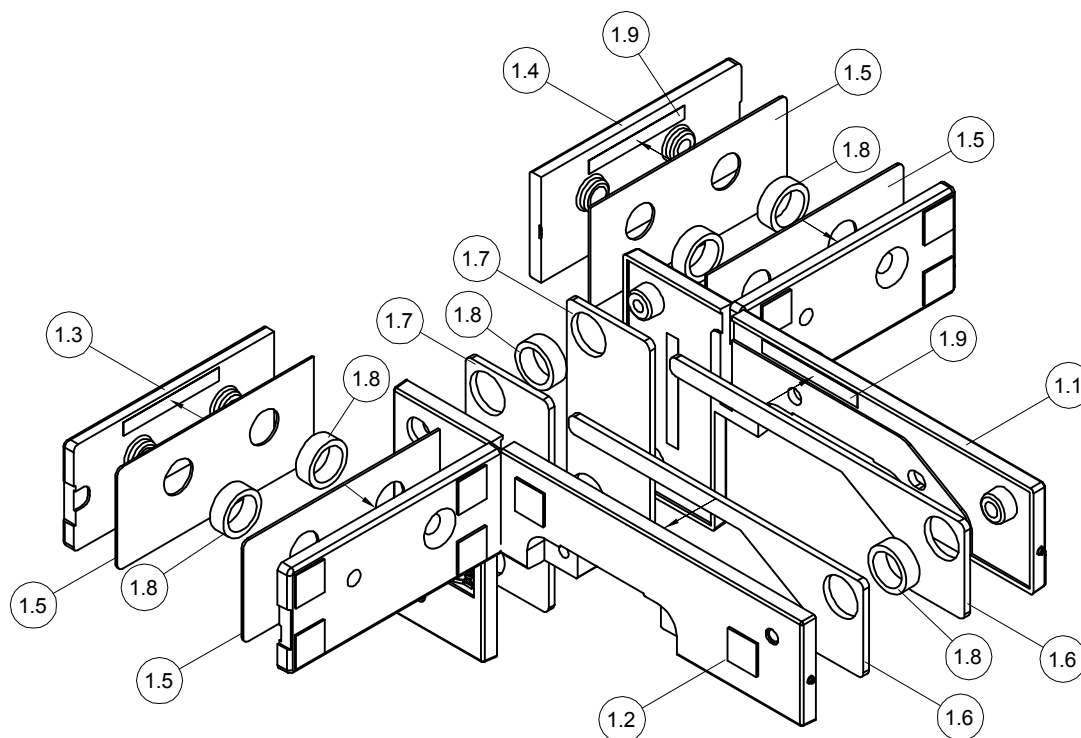


1. Vorbereitung des Grundkörpers:

1. Preparation of base unit:

1.3 Folienstreifen (1.9) abziehen und Zwischenlage (1.5) / (1.6) / (1.7) aufkleben.

1.3 Pull off the backing tape (1.9) and stick on the gasket (1.5) / (1.6) / (1.7) into right place.

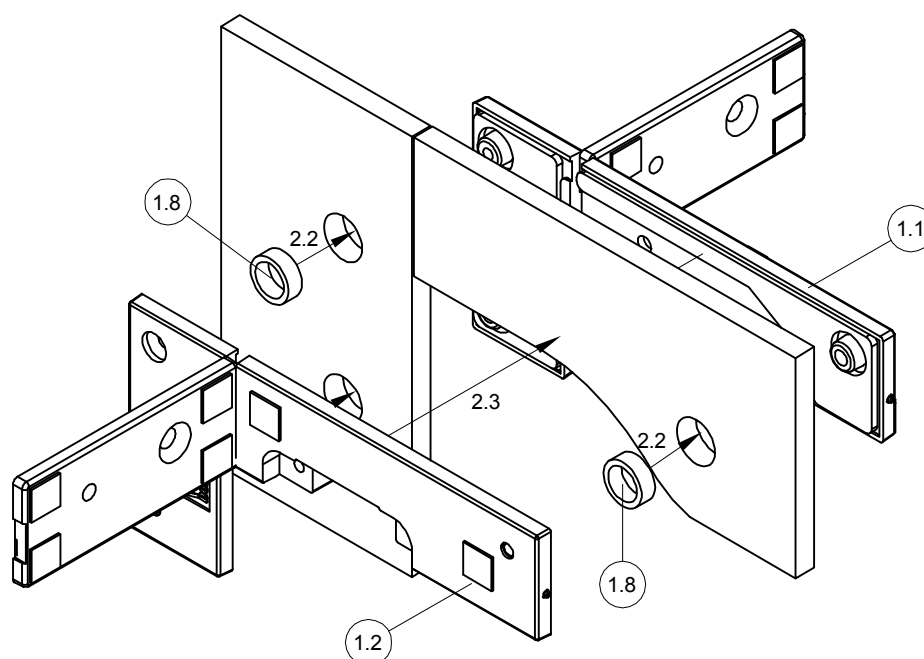


2. Montage des Grundkörpers:

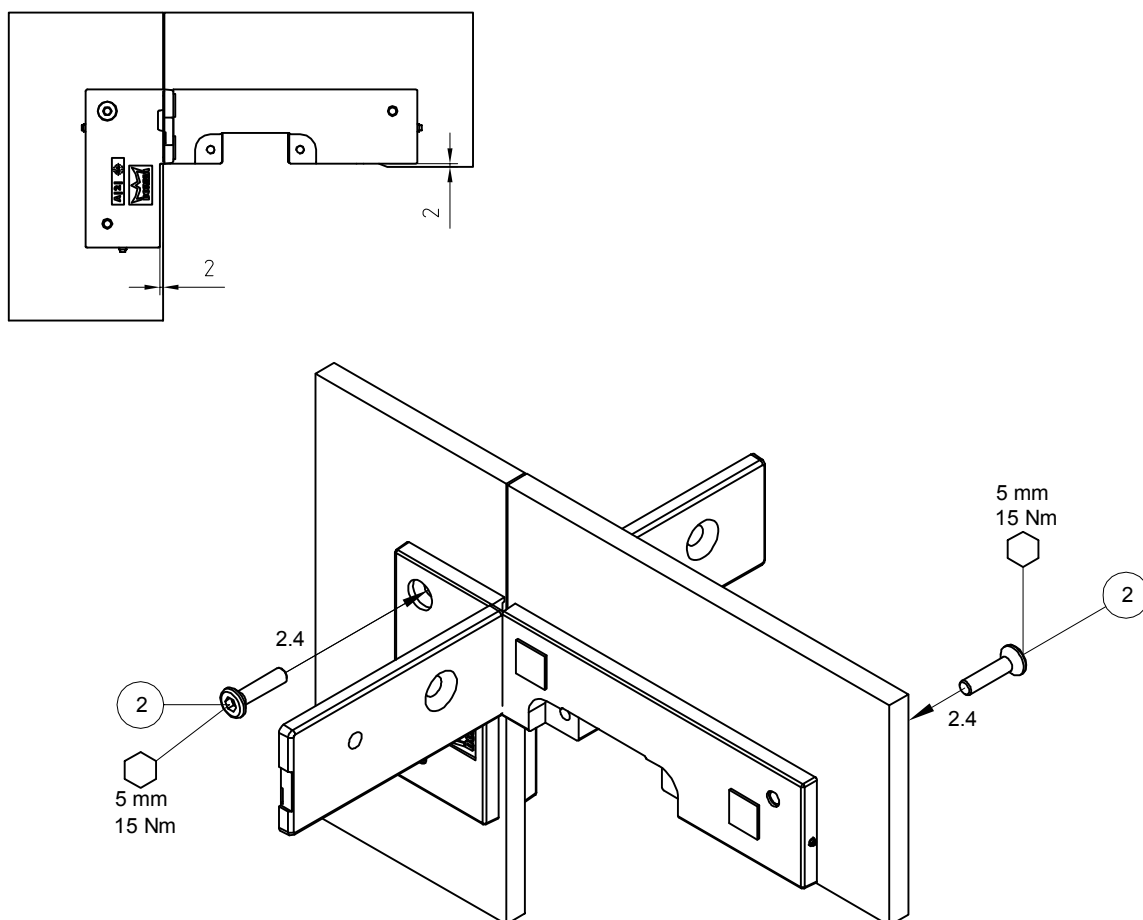
2. Installation of the base unit:

2.1 Oberlichter an Decke befestigen (z.B. mit Wandanschlussprofil)

2.1 Fixing of overpanel at ceiling (e.g. with wall connecting profil).

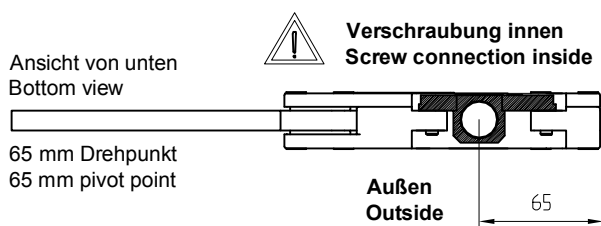
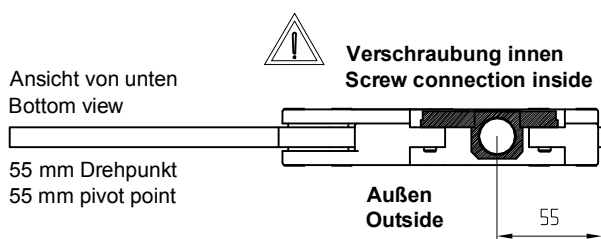


2. Montage des Grundkörpers:
2. Installation of the base unit:

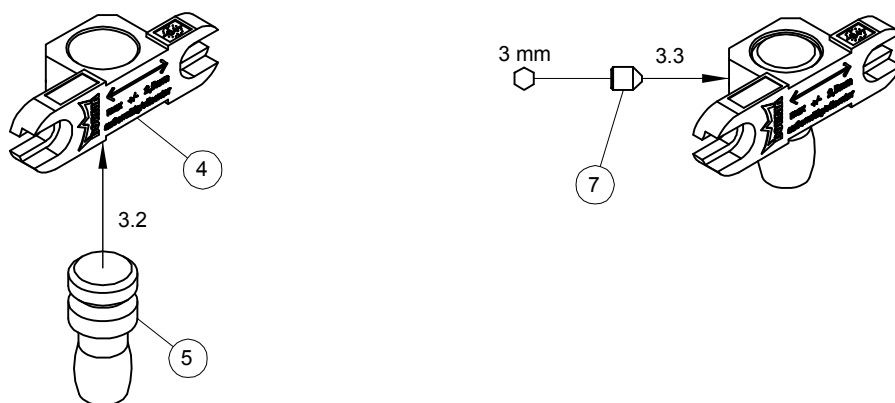


3. Montage Einsatz:
3. Installation of the insert:

3.1 Bestimmung des Drehpunktes, mit Hilfe des Einsatzes:
 3.1 Determination of pivot point by means of insert:

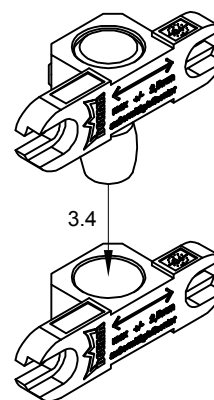


3. Montage Einsatz:
3. Installation of the insert:

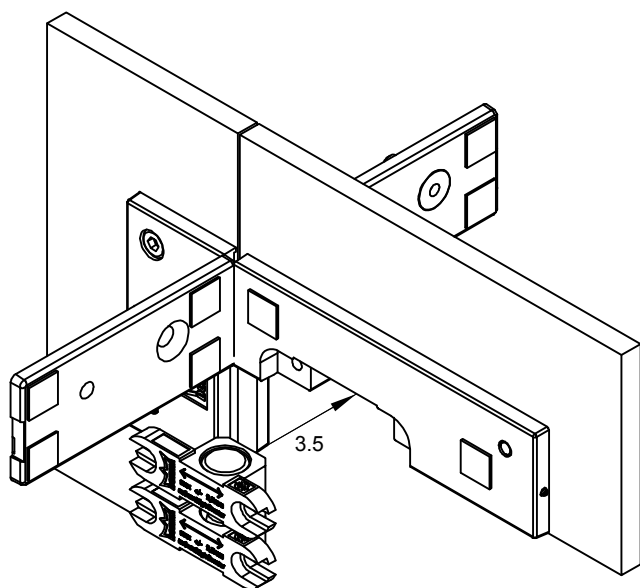


3.4 Der Einsatz muss mit etwas Kraft auf den Zapfen gedrückt werden, um die Wulst in der Buchse (PT 20) zu überbrücken. Diese dient zur Absturz-sicherung des Beschlages bei evtl. Glasbruch.

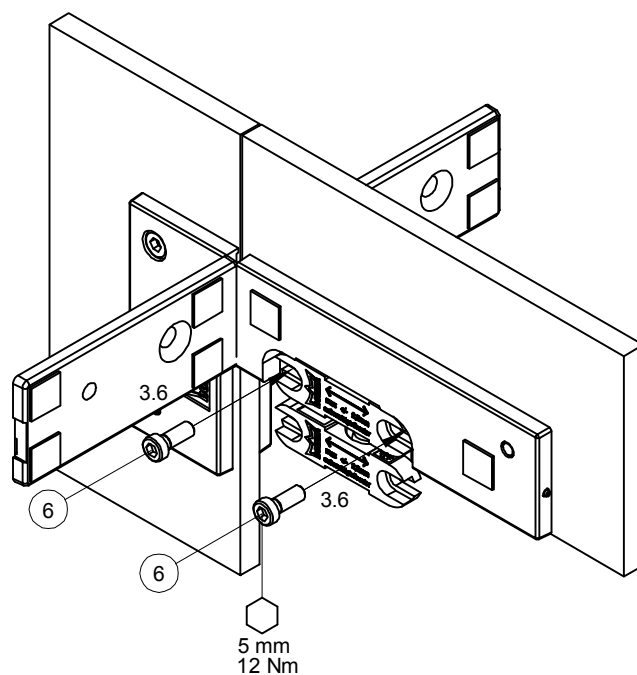
3.4 To overcome the rim in the bushing (PT 20), the insert should be pressed slightly with small force. This creates antifall guard protection if glass should break.



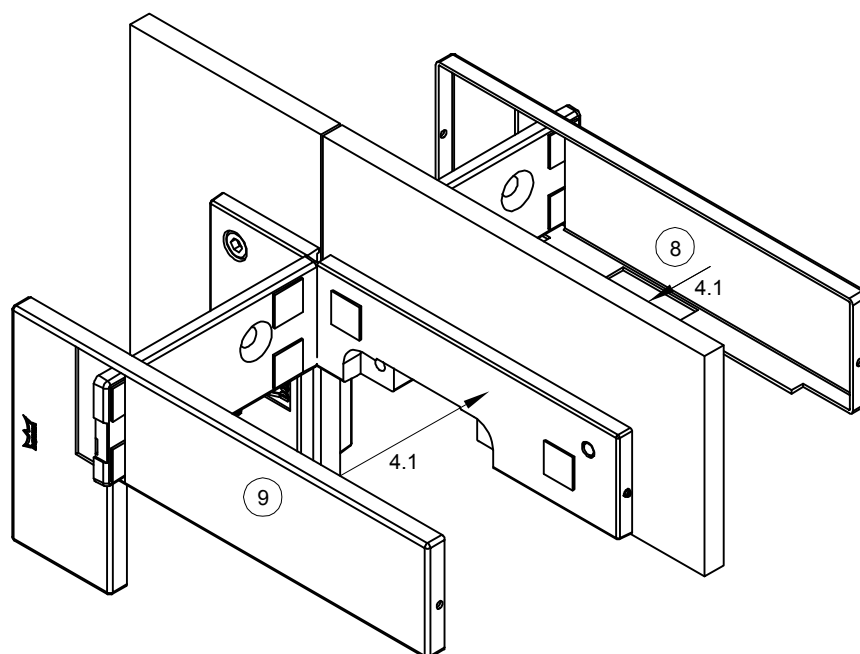
z.B Einsatz PT 20
 e.g insert PT 20



3. Montage Einsatz:
3. Installation of the insert:



4. Montage Kappen:
4. Installation of the cover caps:

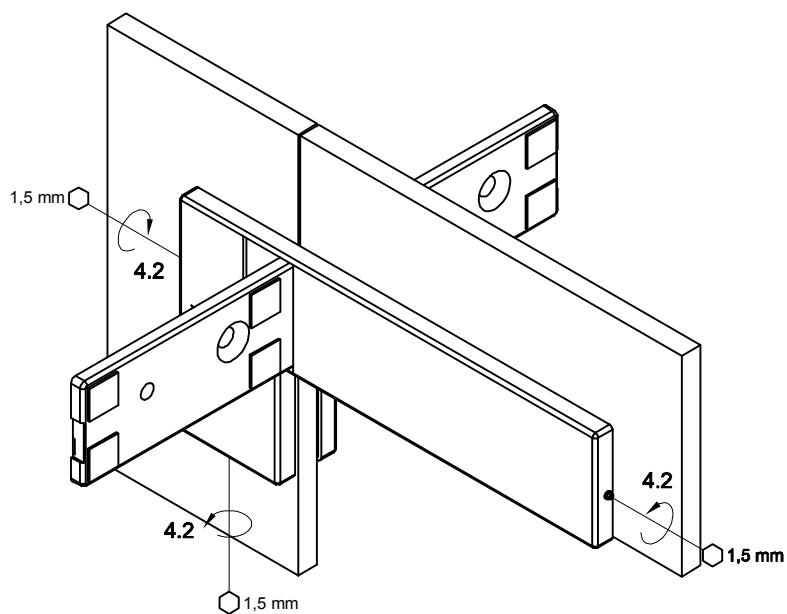


4. Montage Kappen:

4. Installation of the cover caps:

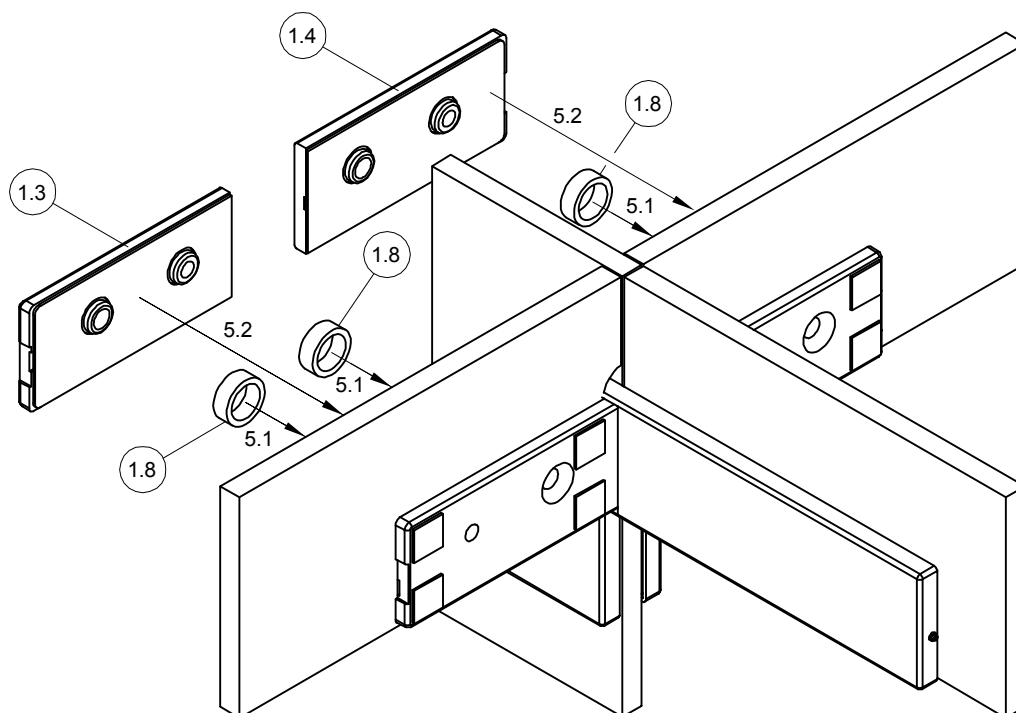
4.2 Gewindestifte ausdrehen und Kappen fixieren.

4.2 Loosen grub screws and fix the cover caps.

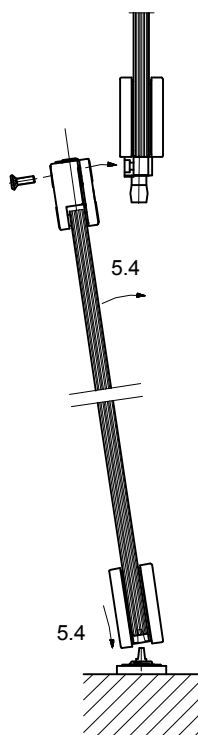
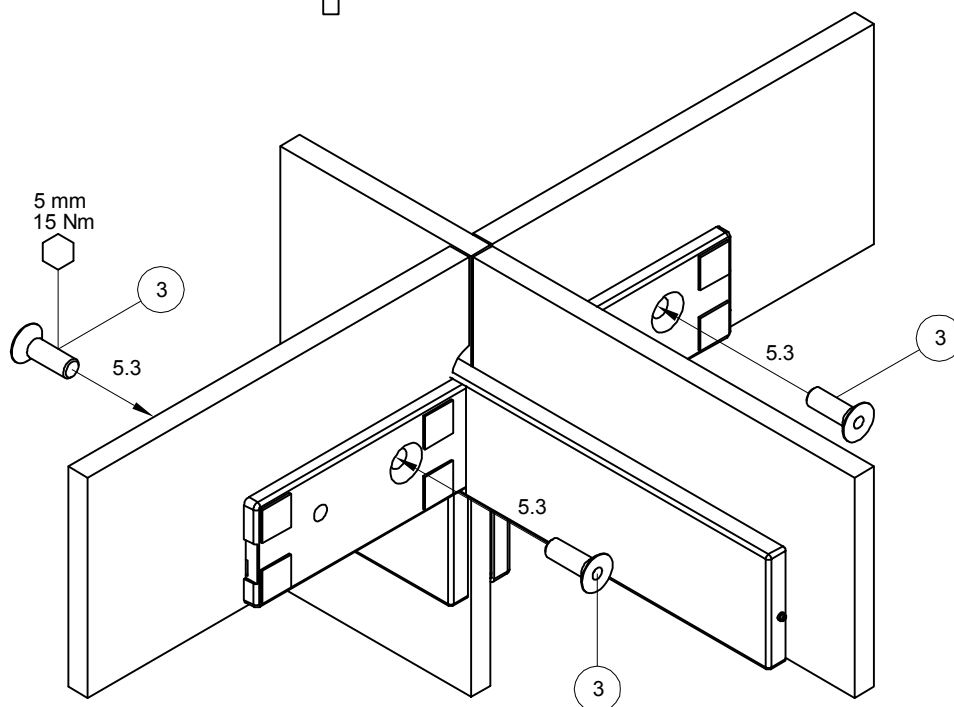
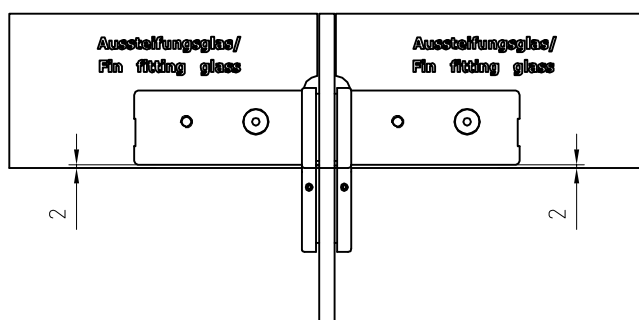


5. Montage Gegenplatten:

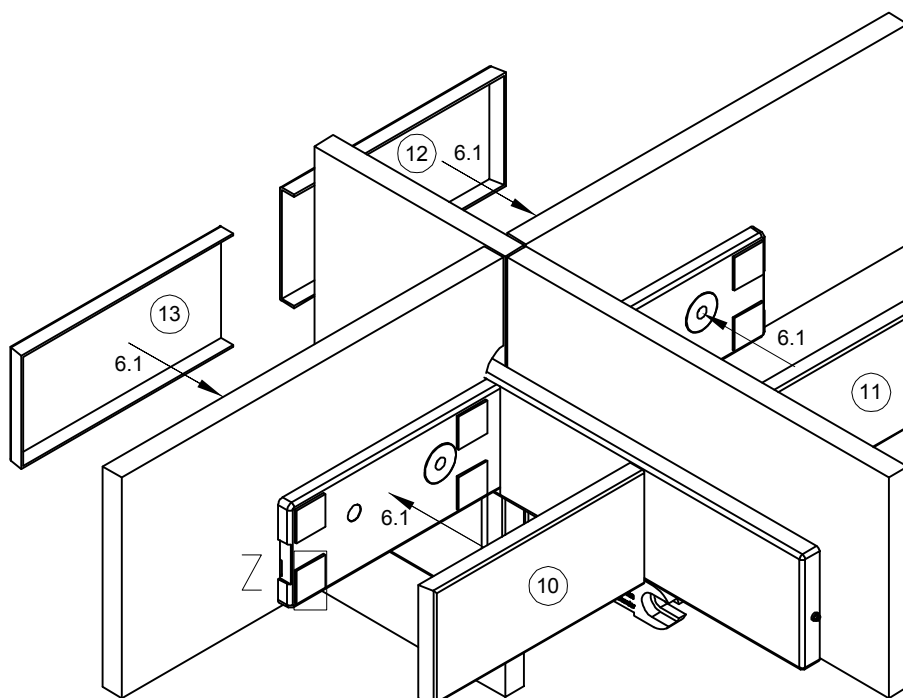
5. Installation of the counter plates:



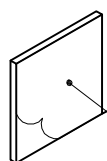
5. Montage Gegenplatten:
5. Installation of the counter plates:



6. Montage Kappen:
6. Installation of the cover caps:



DETAIL Z



6.1 Folienstreifen abziehen und Kappen aufkleben.
 6.1 Pull off backing tape and glue on cover caps.

Pflege allgemein:

Die Oberflächen der Beschläge sind nicht wartungsfrei und sollten gemäß ihrer Ausführung gereinigt werden.

- Für metallische Oberflächen (Eloxaltöne, Edelstahl) bitte nur geeignete Reiniger ohne Scheuermittelanteil verwenden.
- Für lackierte Oberflächen bitte nur entsprechende lösemittelfreie Reiniger verwenden.
- Messing Oberflächen (ohne Oberflächenschutz) müssen von Zeit zu Zeit mit geeignetem Pflegemittel behandelt werden, um Anlaufen zu vermeiden.

Wartung allgemein:

Wir empfehlen die Funktion der Beschläge alle 500.000 Bewegungen durch Fachleute zu prüfen.

General care instructions:

The surface finishes of the fittings are not maintenance-free and should be cleaned according to their material and design.

- For metallic surfaces (anodised finishes, stainless steel) please use appropriate cleaning agents without abrasive additives only.
- For varnished surfaces please use appropriate solvent-free cleaning agents only.
- Brass surfaces (without surface protection) have to be treated with an appropriate maintenance agent on occasion, to avoid tarnishing.

Service and maintenance:

We recommend to check the function of the fitting all 500.000 movements by specialists.