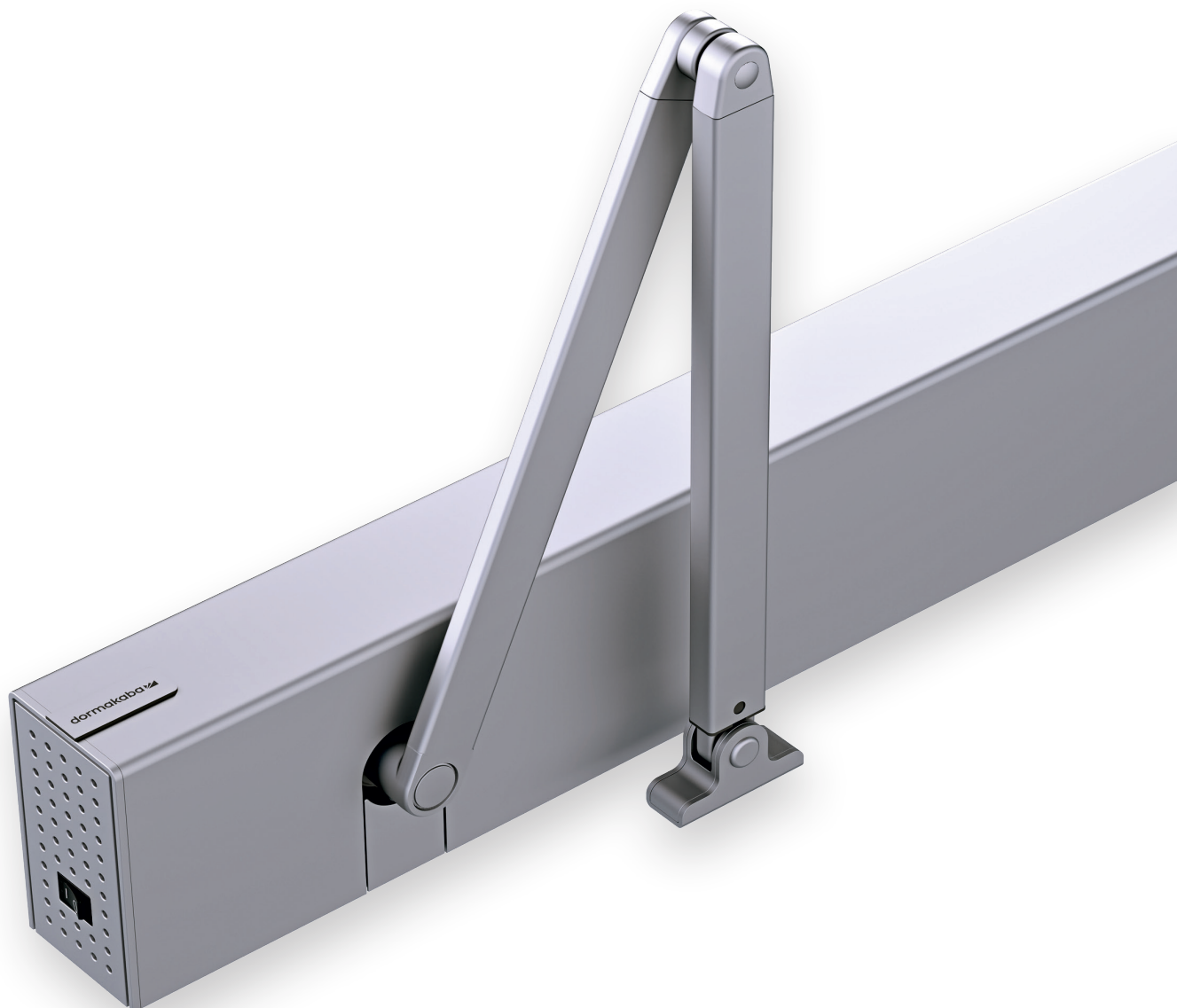


# ED 100 / ED 250

Operadores modulares de portas batentes



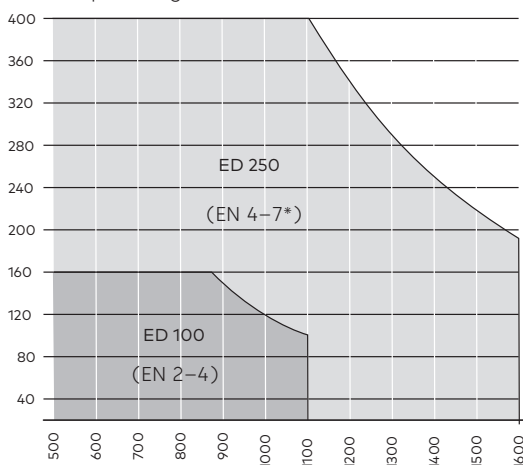
# Operadores modulares com tecnologia de equilíbrio de força

Com os modelos ED 100 e ED 250, a dormakaba oferece operadores eletromecânicos de porta batente para vários campos de aplicação. Basta selecionar a versão adequada de acordo com a largura e o peso da folha de porta utilizada: enquanto o ED 100 é adequado para portas com um peso de até 160 kg ou uma largura de porta de 1.100 mm, o ED 250 foi concebido para portas com uma largura de 1.600 mm ou um peso de porta de 400 kg.

Para além da cobertura alargada, a dormakaba também fornece um dispositivo de coordenação de portas integrado e fácil de instalar. Com a ajuda dos Cartões de Atualização da dormakaba, a gama funcional do sistema pode ser adaptada a várias versões de portas. O âmbito alargado das funções integradas garante também que a maioria das aplicações possíveis pode ser facilmente concretizada.

## Aplicação: ED 100/ED 250

Peso da porta (kg)



Largura da folha (mm)

## Benefícios

- Configuração flexível: O cliente só paga pela função de que realmente necessita.
- Aplicação de baixo ruído graças à engrenagem multifásica.
- Aspeto visual elegante: o design da dormakaba proporciona uma altura de operador de apenas 70 mm.
- Várias funções de série.
- Com detetor de fumo integrado.
- Sistema de braço revisto tecnicamente num novo design.
- Melhor durabilidade da engrenagem devido à utilização da tecnologia de equilíbrio de força.
- **Novidade:** Função EVAC: O operador não se desliga completamente em caso de alarme e é possível passá-lo sem barreiras através do Power-Assist ou do Night/Bank.
- **Novidade:** Função SPV: Nível de parâmetro adicional para adaptar da melhor forma os parâmetros de acionamento às condições de pressão existentes em caso de alarme.

## Campos de aplicação

- Para portas batentes de uma ou duas folhas. Escolha entre o ED 100 e o ED 250 de acordo com a largura e o peso da folha de porta utilizada.
- A versão com guia deslizante e a versão com braço padrão são adequadas à aplicação em portas corta-fogo e antifumo.
- Graças às suas versões de baixo consumo e Full Energy, o sistema é adequado à automatização de portas internas e externas, quer sejam raras ou frequentemente utilizadas.
- Binário elevado para portas batentes totalmente automáticas com controlo de movimento por radar.
- Para portas interiores e exteriores.
- **Novidade:** Função EVAC / SPV: Portas pesadas, escadarias com sistemas de extração de fumo e sistemas de ventilação por pressão.

Os operadores ED 100 e ED 250 são adequados à maioria das portas batentes, desde que a combinação de largura e peso da porta se encontre dentro da área funcional definida. Este diagrama permite determinar os valores máximos de largura ou peso da porta ou determinar o operador adequado para as portas existentes.

Todos os valores são aplicáveis a uma porta ideal. No caso de portas pesadas, a velocidade alcançável deve ser reduzida, de forma a garantir a segurança das pessoas.

Os componentes adicionais da porta, como dobradiças, juntas, fechaduras ou outros componentes mecânicos, podem restringir a área funcional. As especificações são válidas até uma profundidade de aro de 300 mm. A uma profundidade > 301 mm, o peso do painel da porta do ED 250 é reduzido para 160 kg, independentemente da largura da porta.

\*EN 7: aro profundidade máx. 125 mm



## O nosso compromisso de sustentabilidade

Estamos empenhados em promover um desenvolvimento sustentável ao longo de toda a nossa cadeia de valor, em linha com as nossas responsabilidades económicas, ambientais e sociais para com as gerações atuais e futuras.

A sustentabilidade ao nível do produto é uma abordagem importante e orientada para o futuro na área da construção. Para fornecer informações quantificadas sobre os impactos ambientais de um produto ao longo de todo o seu ciclo de vida, a dormakaba fornece Declarações Ambientais de Produto (DPA), com base em avaliações holísticas do ciclo de vida.

A EPD completa está disponível em [www.dormakaba.pt](http://www.dormakaba.pt).

\* Autoalinamento dos componentes da caixa de velocidades durante o funcionamento, permitindo uma melhor distribuição das forças internas.

**Condições de funcionamento**

Temperatura ambiente	-15 a +50° C
Apenas adequado a ambientes secos	Humidade relativa máx. 93% (sem condensação)
Fonte de alimentação	230 V AC 50 Hz +/- 10%
Classe de proteção	IP 20

**Especificações gerais**

Dimensões (L x A x P)	685 x 70 x 130 mm
Dimensões do detetor de fumo integrado	735 x 70 x 130 mm
Folga mín. entre as dobradiças (sistemas duplos)	1.400 mm
Folga mín. entre as dobradiças para ESR (sistemas duplos)	1.450 mm
Peso da versão única	12 kg
Fonte de alimentação para acessórios externos	24 V DC +/- 10%, 1.5 A
Ângulo de abertura	Máx. 110°
Fabricado de acordo com a norma ISO 9001	Sim
Declaração Ambiental de Produto em conformidade com a norma ISO 14025 Titular do programa: Institute Construction and Environment e.V. Número da declaração: EPD-DOR-2012211-E	Sim

**Funções integradas**

Tempo de retenção de abertura	30 s, opcional 180 s	
Comportamento de bloqueio	Função de inversão/fecho de porta	
Contacto de feedback de bloqueio	Bloqueio motorizado	
Controlo da carga de vento	até 150 N	
Circuito de travagem independente da tensão	Ajustável através do potenciómetro	
Impulso de ação de bloqueio eletrónico	Força ajustável	
LED indicador de estado	verde	Indicador de tensão de funcionamento
	vermelho	Indicador de avaria
	amarelo	Indicador do intervalo de serviço
Interruptor de programa integrado	Desconetado	
	Automático	
	Aberto	
	Saída (apenas sistemas de folha única)	
Interface de utilizador com ecrã	Indicação do estado e parametrização	
Interface de utilizador com visualização de informações		
Ranhuira para Cartões de Atualização da dormakaba	Extensão da gama funcional	
Interface de atualização	Atualização do firmware	
TMP – Programa de Gestão de Temperatura	Proteção contra sobrecarga relacionada com a temperatura	
IDC – Controlo do acionamento inicial	Otimização da fase de acionamento	

**Entradas, terminais máx. 1.5 mm²**

Accionador sem potencial	Interior e exterior (SEM contacto)
Accionador com tensão	8 – 24 V C.C./C.A. + 10%
Night-/Bank (interruptor de chave)	Contacto NO/contacto NC
Sensor de segurança	Lado da dobradiça e lado oposto à dobradiça (contacto NC)
Sinal de teste para o sensor de segurança	Lado da dobradiça e lado oposto à dobradiça
Botão para desativar a emergência/ Interruptor de bloqueio	Contacto NC/contacto NO

**Saídas, terminais máx. 1.5 mm²**

Contacto de estado de porta sem potencial, em alternativa	Porta fechada
	Porta aberta
	Avaria

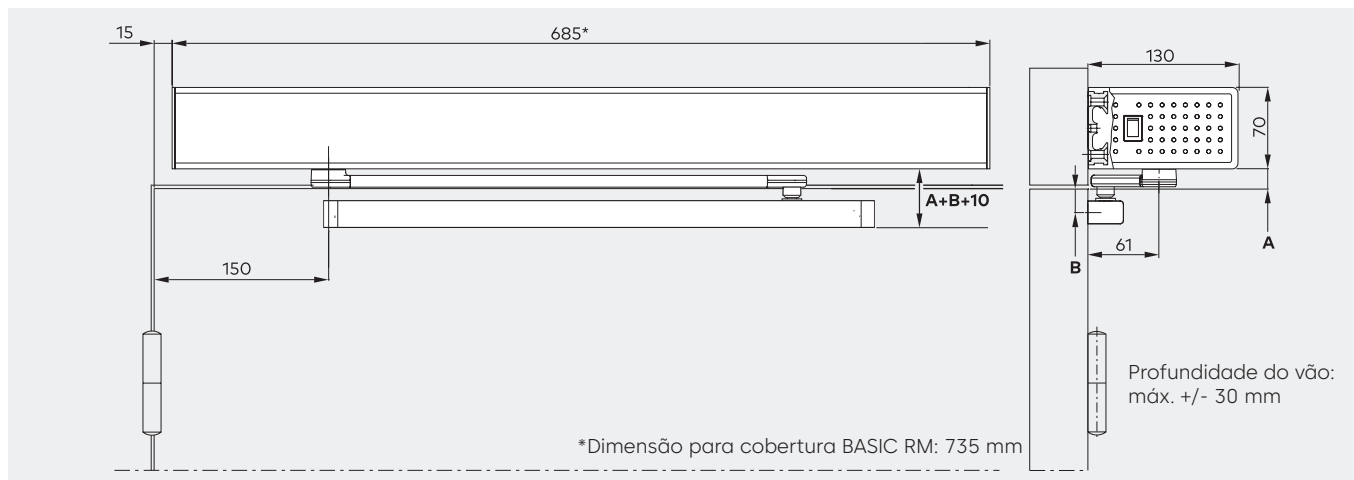
**ED 100**

Consumo máx. de energia	120 Watts
Força de fecho EN 1154	EN 2 – 4, ajustável
Peso máx. da folha da porta para profundidades de vão de até 300 mm	160 kg, consoante a largura da porta
Largura da folha da porta	700 – 1.100 mm
Velocidade de abertura 0-90°	4* – 12 segundos
Velocidade de fecho 90-0°	5* – 21 segundos
Extensão do eixo	20/30/60 mm
Profundidade do vão para guia deslizante	+/- 30 mm
Profundidade do vão para guia deslizante CPD	30 – 60 mm
Profundidade do vão para braço padrão	0 – 300 mm

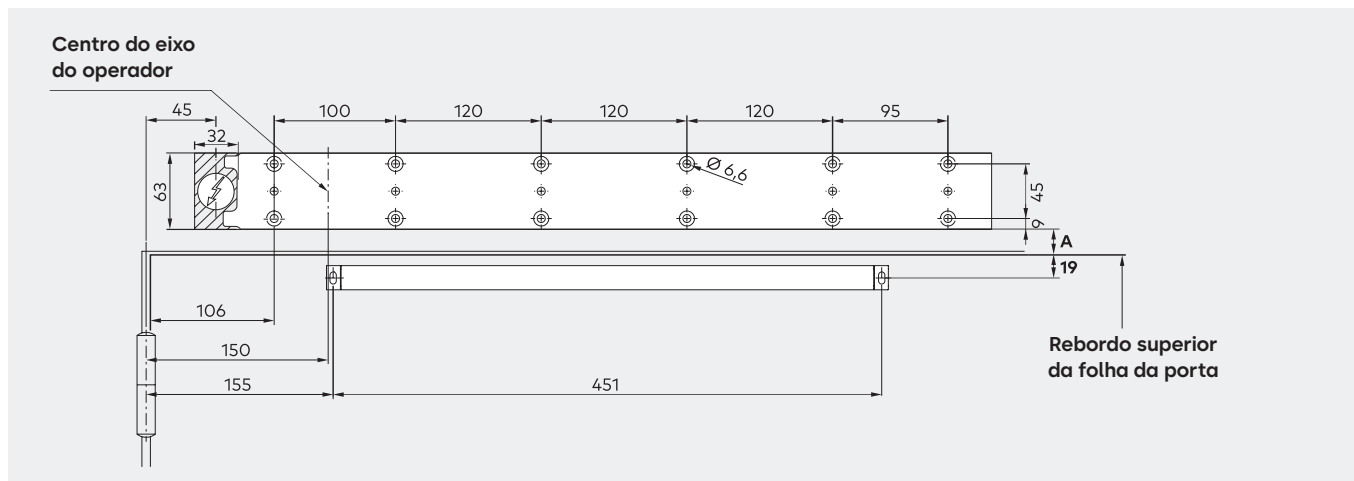
**ED 250**

Consumo máx. de energia	240 W
Força de fecho EN 1154	Regulável PT 4-7**, regulável
Peso máx. da folha da porta para profundidades de vão de até 300 mm	400 kg consoante a largura da folha
Peso máx. da folha da porta para profundidades de vão desde 301 mm até 500 mm	160 kg
Largura da folha da porta	700 – 1.600 mm
Velocidade de abertura 0 – 90°	3* – 12 segundos
Velocidade de fecho 90-0°	4* – 21 segundos
Extensão do eixo	20/30/60/90 mm
Profundidade do vão para guia deslizante	+/- 30 mm
Profundidade do vão para guia deslizante CPD	30 – 60 mm
Profundidade do vão para braço padrão	0 – 500 mm
Profundidade de vão para braço padrão para proteção anti-incêndio	0 – 350 mm

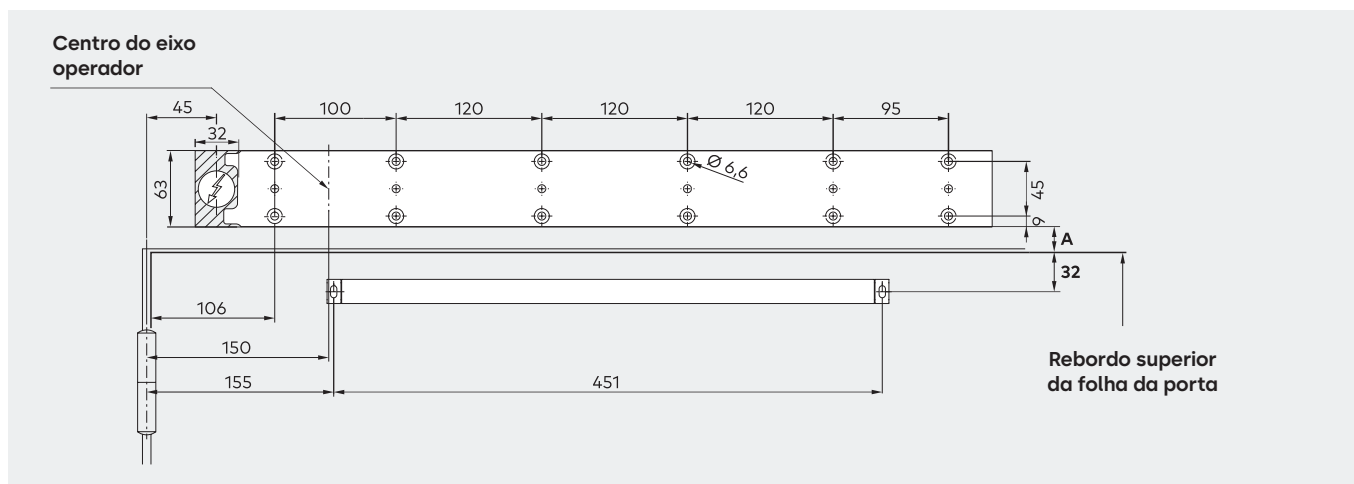
Instalação do lado da dobradiça, versão de puxar com guia deslizante, cobertura BASIC, extensão do eixo padrão



Modelo de furação: pino de pivô curto 12.5 mm



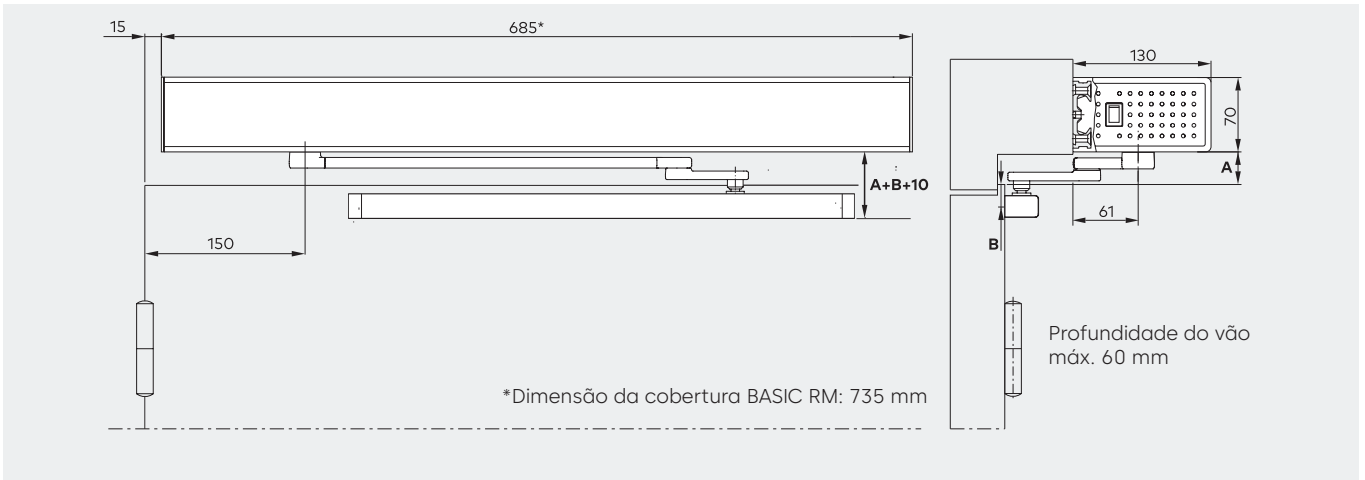
Modelo de furação: pino de pivô longo 25 mm



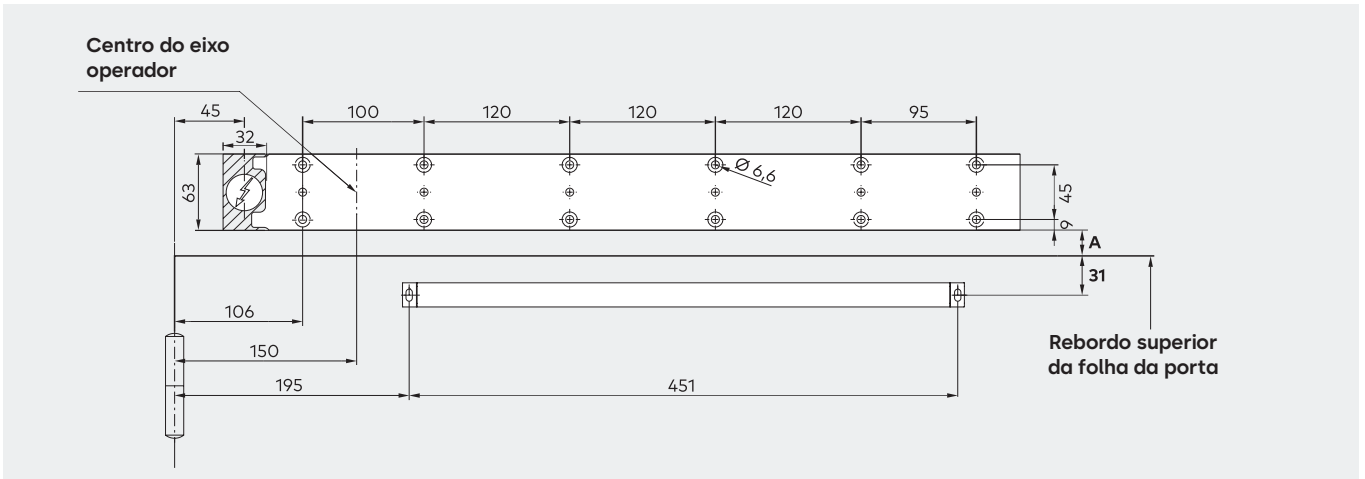
Extensão do eixo	Padrão	20 mm	30 mm	60 mm	90 mm*	Pino de pivô	12.5 mm	25 mm
A	22 mm	42 mm	52 mm	82 mm	112 mm*	B	19 mm	32 mm

\* apenas para ED 250

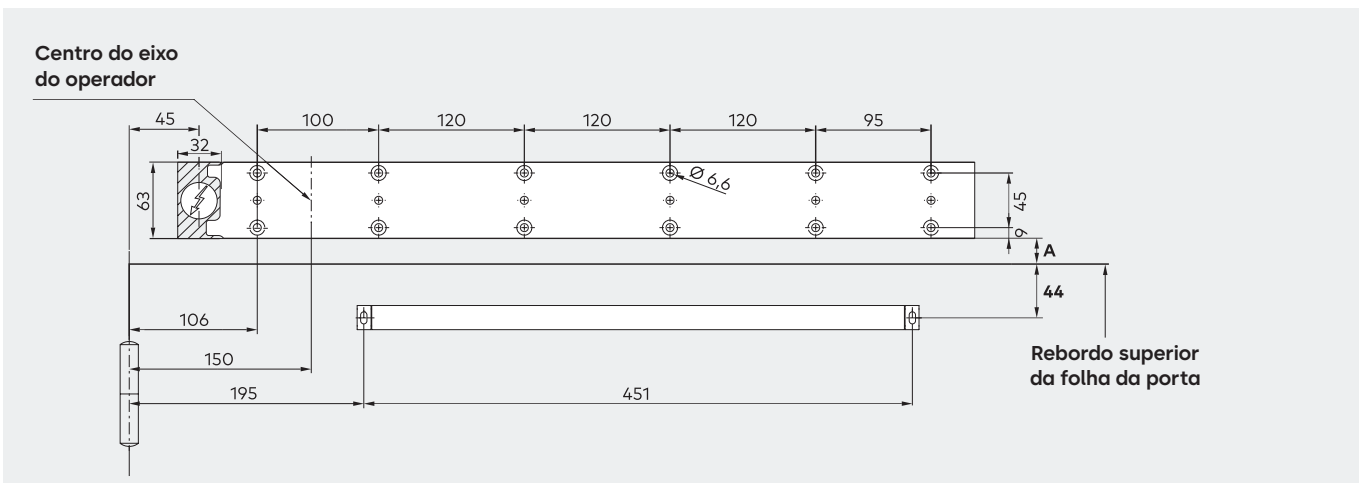
Instalação do lado da dobradiça, versão de puxar com braço CPD, cobertura BASIC, extensão do eixo padrão



Modelo de furação: pino de pivô curto 12.5 mm

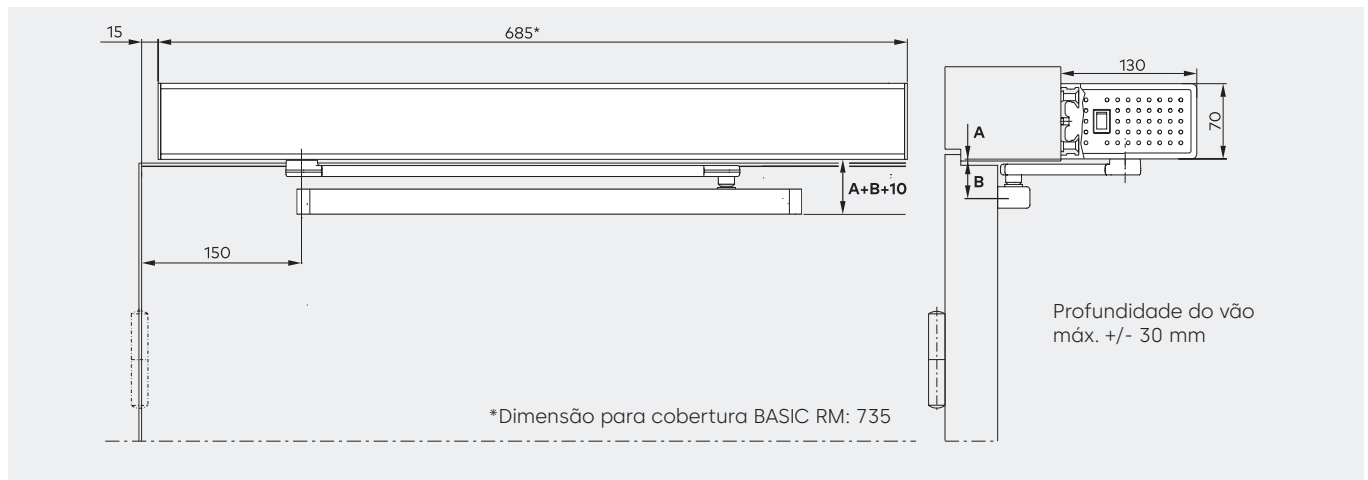


Modelo de furação: pino de pivô longo 25 mm

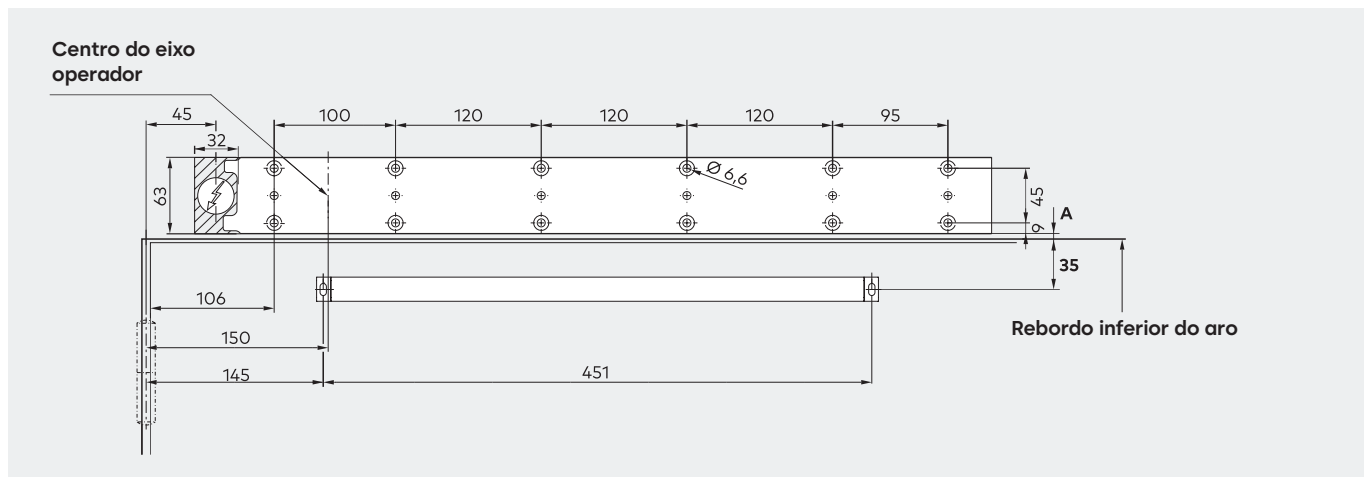


Extensão do eixo	Padrão	20 mm	30 mm	60 mm	90 mm*	Pino de pivô	12.5 mm	25 mm
A	22 mm	42 mm	52 mm	82 mm	112 mm*	B	31 mm	44 mm

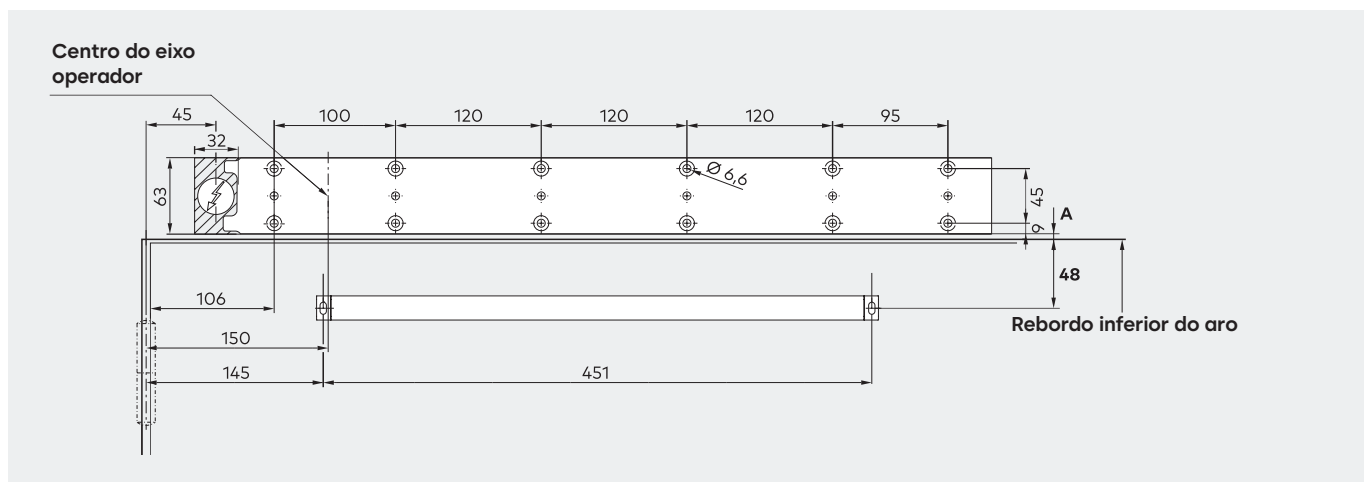
## Instalação do lado oposto ao da dobradiça, versão de empurrar com guia deslizante, cobertura BASIC, extensão do eixo padrão



### Modelo de furação: pino de pivô curto 12.5 mm



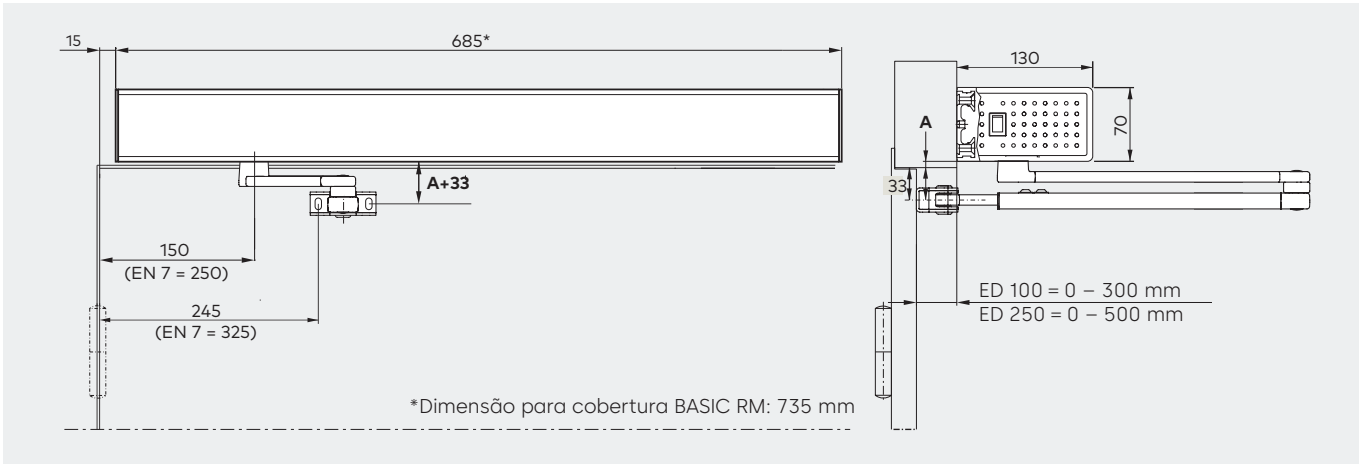
### Modelo de furação: pino de pivô longo 25 mm



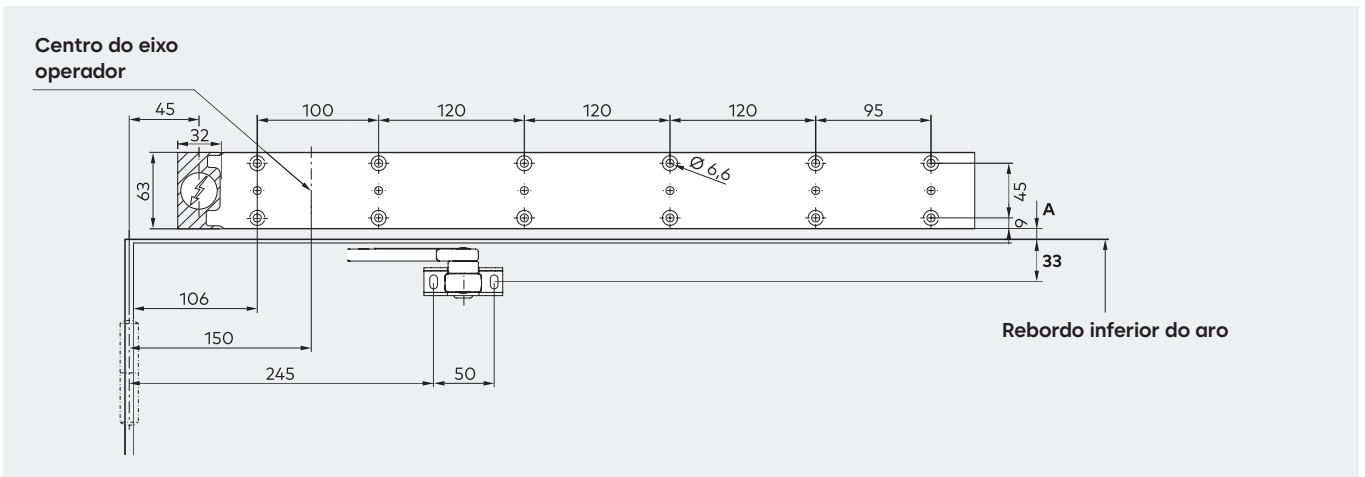
Extensão do eixo	Padrão	20 mm	30 mm	60 mm	90 mm*	Pino de pivô	12.5 mm	25 mm
A	5 mm	25 mm	35 mm	65 mm	95 mm*	B	35 mm	48 mm

\* apenas para ED 250

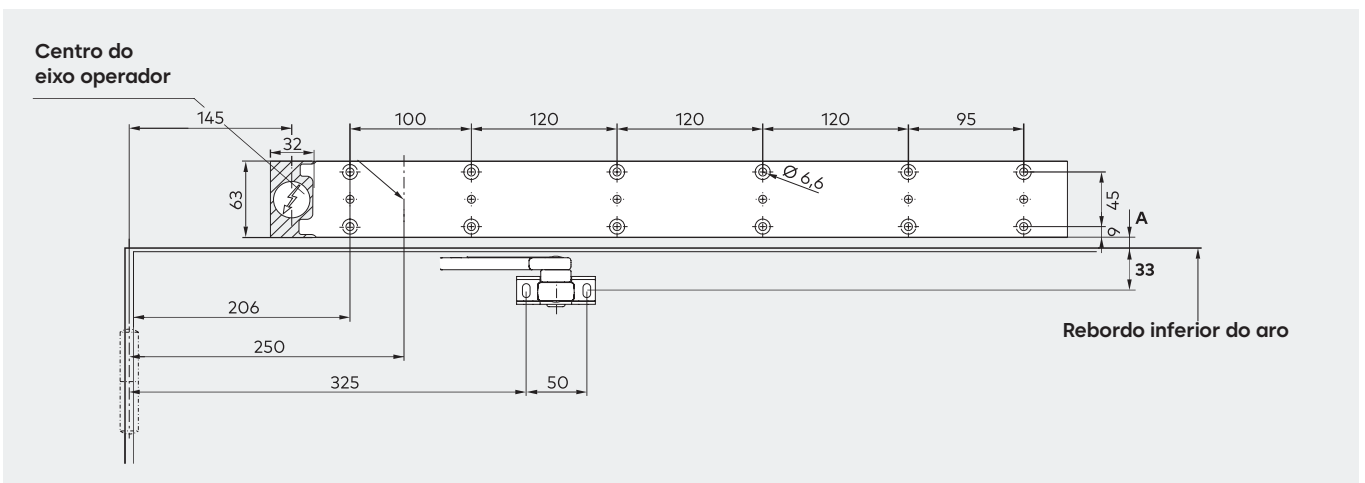
Instalação do lado oposto ao da dobradiça, versão de empurrar com o braço, cobertura BASIC, extensão do eixo padrão



Modelo de furação: braço EN 3-6



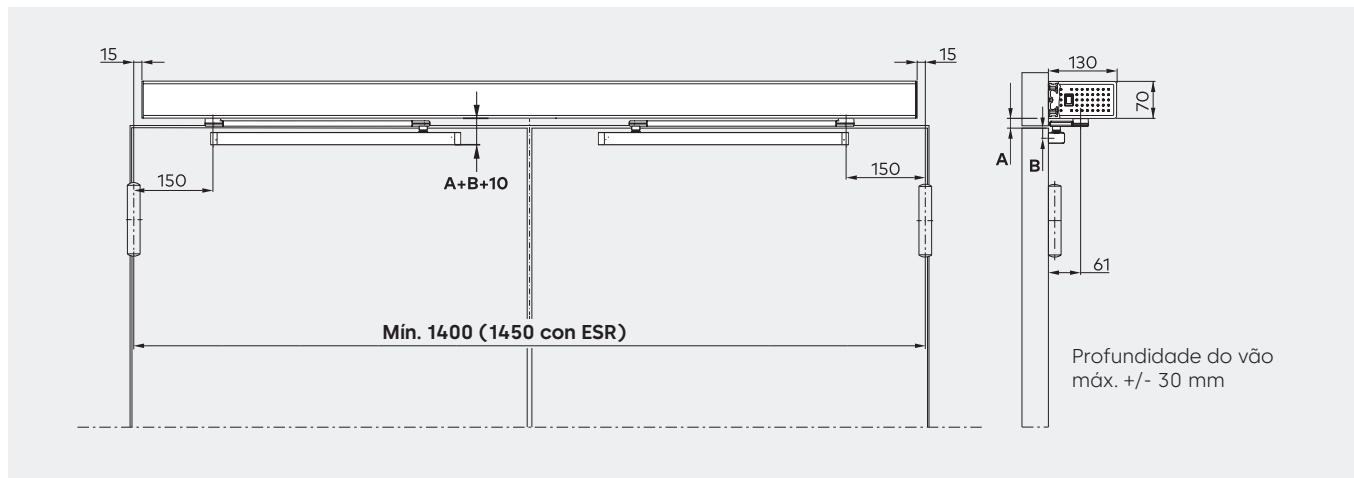
Modelo de furação: braço EN 7



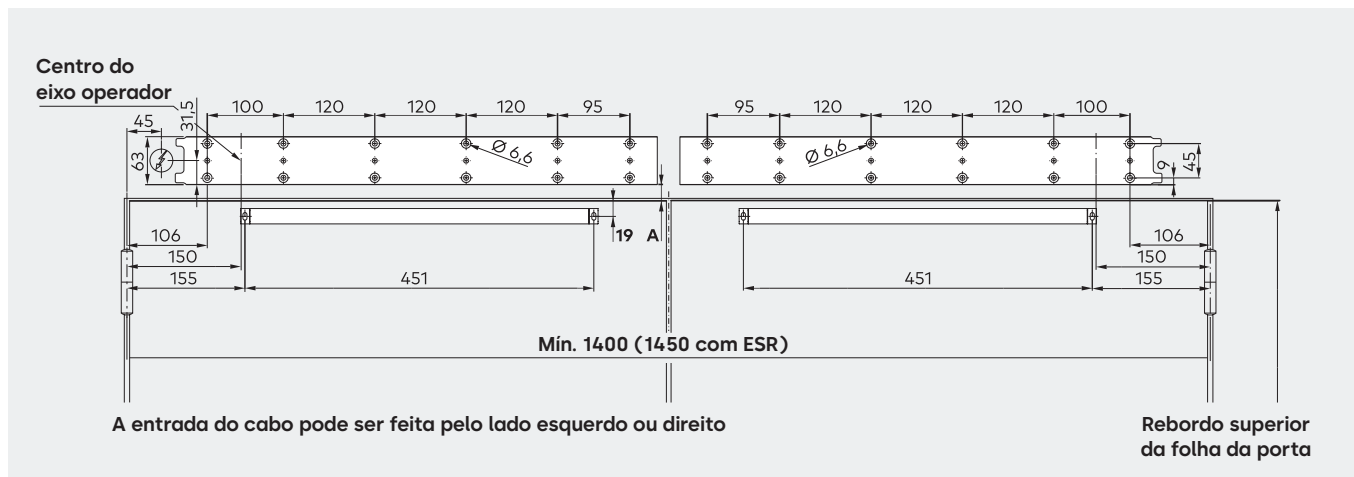
Extensão do eixo	Padrão	20 mm	30 mm	60 mm	90 mm*
A	9 mm	29 mm	39 mm	69 mm	99 mm*

\* apenas para ED 250

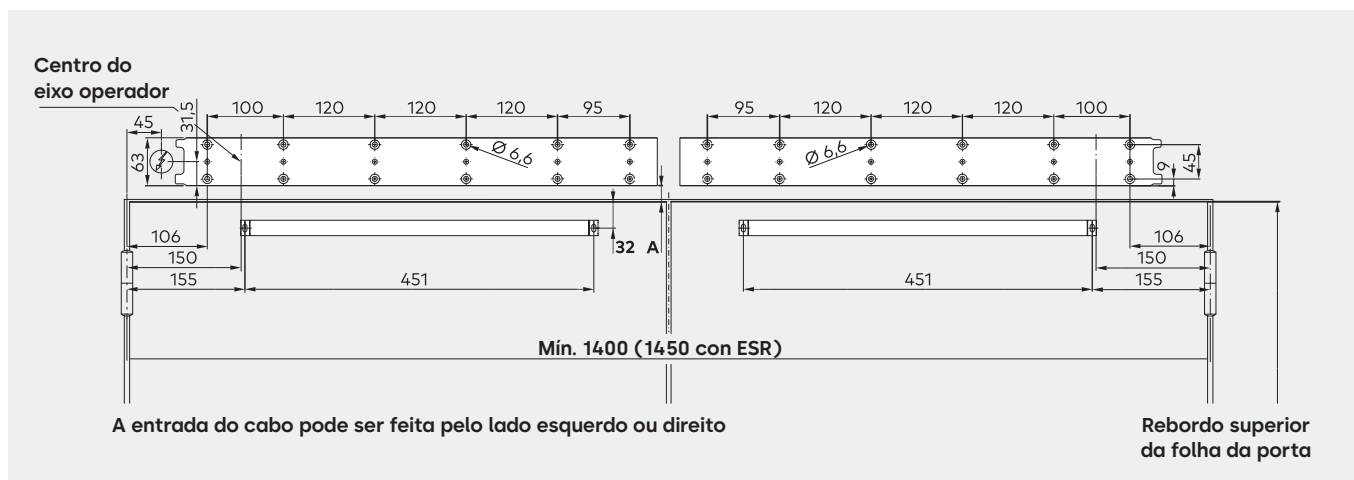
Instalação do lado da dobradiça, versão de puxar com guia deslizante, cobertura PROFESSIONAL, extensão do eixo padrão



Modelo de furação: pino de pivô curto 12.5 mm



Modelo de furação: pino de pivô longo 25 mm

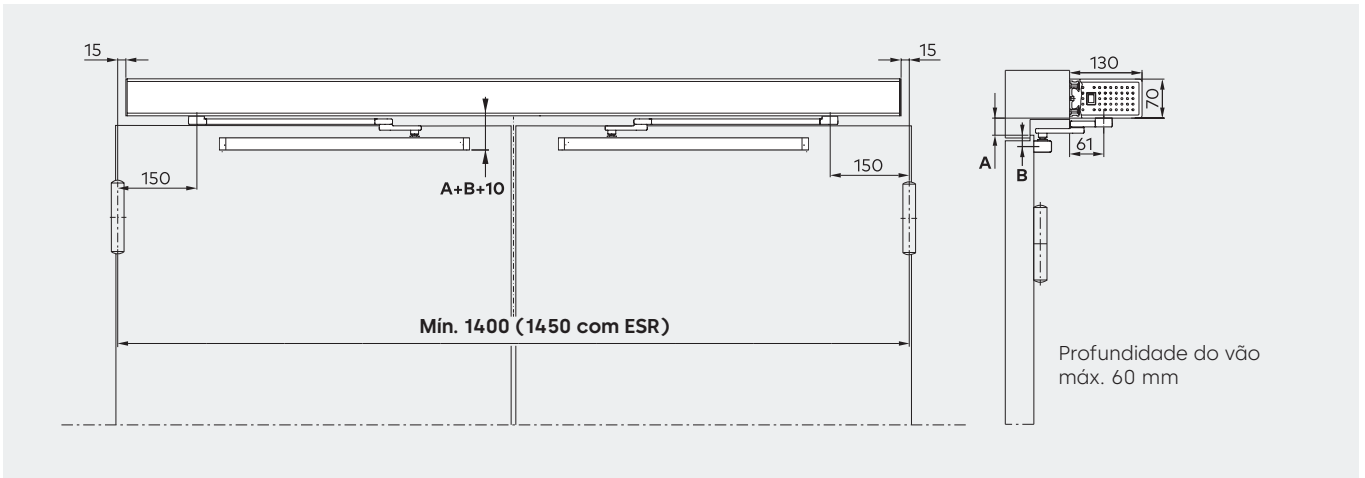


Extensão do eixo	Estándar	20 mm	30 mm	60 mm	90 mm*	Pino de pivô	12.5 mm	25 mm
A	22 mm	42 mm	52 mm	82 mm	112 mm*	B	19 mm	32 mm

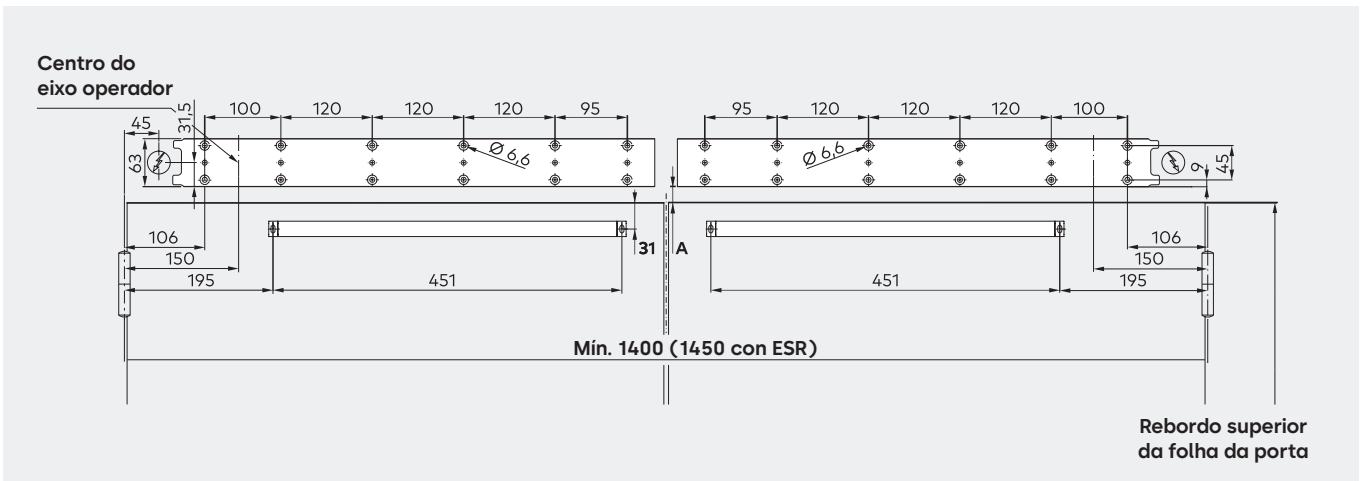
\* apenas para ED 250



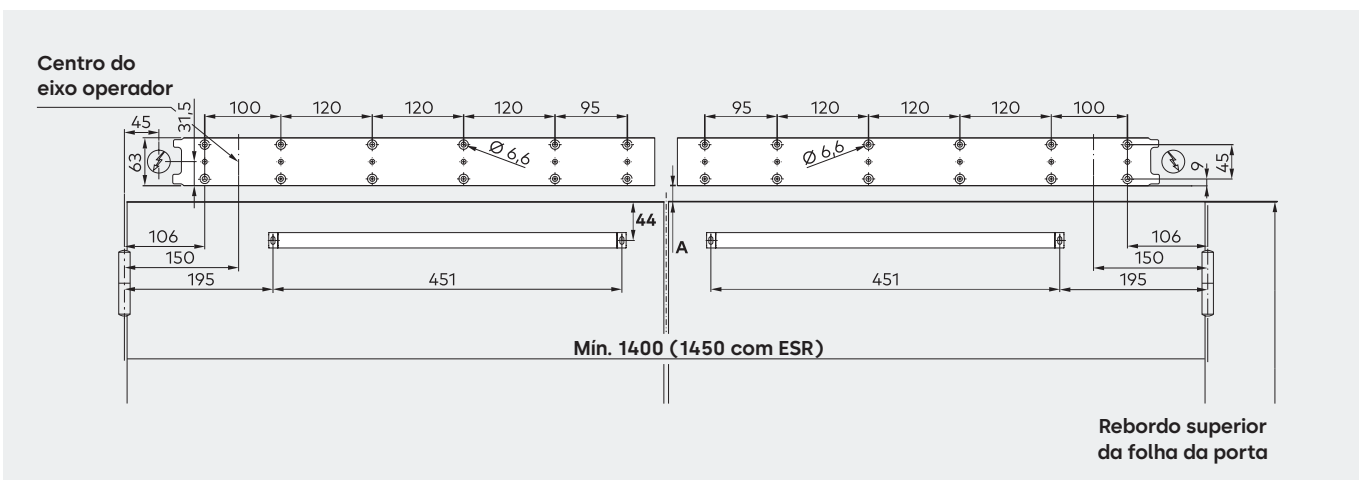
Instalação do lado da dobradiça, versão de puxar com braço CPD, cobertura PROFESSIONAL, extensão do eixo padrão



Modelo de furação: pino de pivô curto 12.5 mm



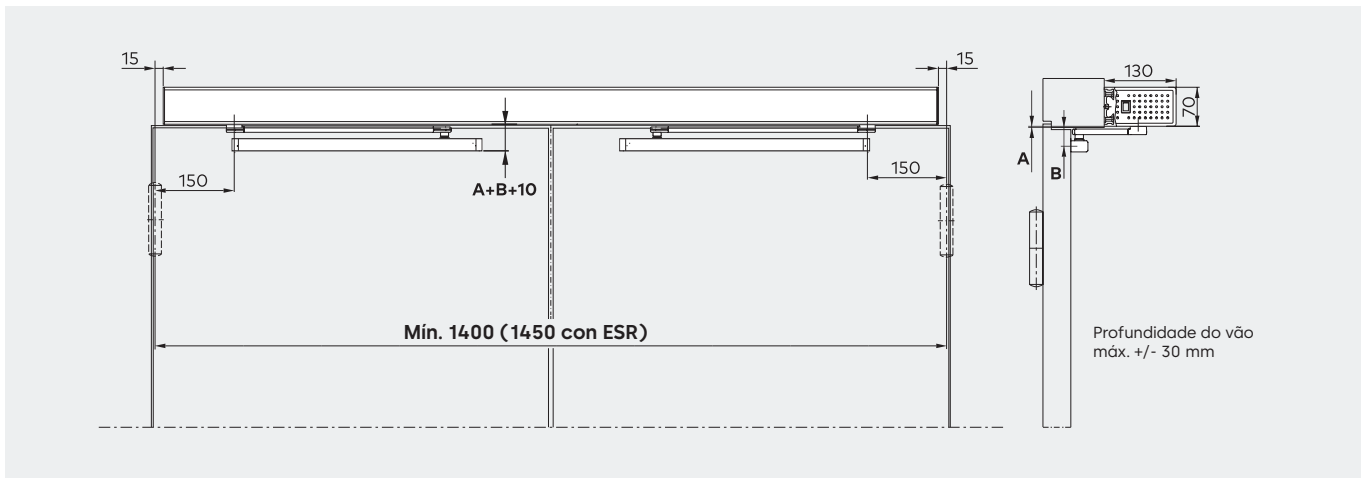
Modelo de furação: pino de pivô longo 25 mm



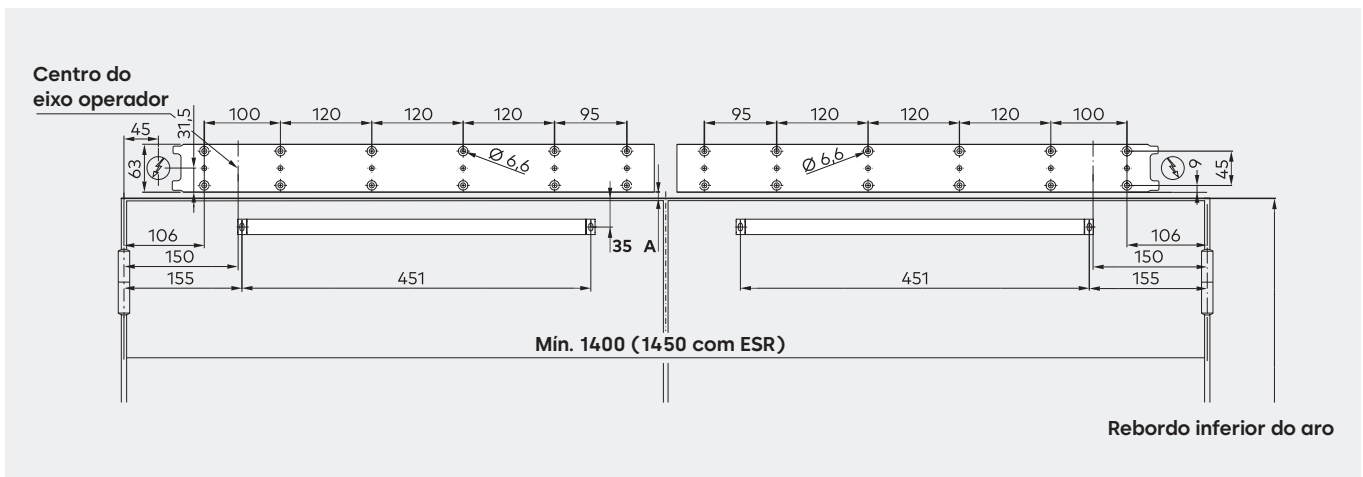
Extensão do eixo	Padrão	20 mm	30 mm	60 mm	90 mm*	Pino de pivô	12.5 mm	25 mm
A	22 mm	42 mm	52 mm	82 mm	112 mm*	B	31 mm	44 mm

\* apenas para ED 250

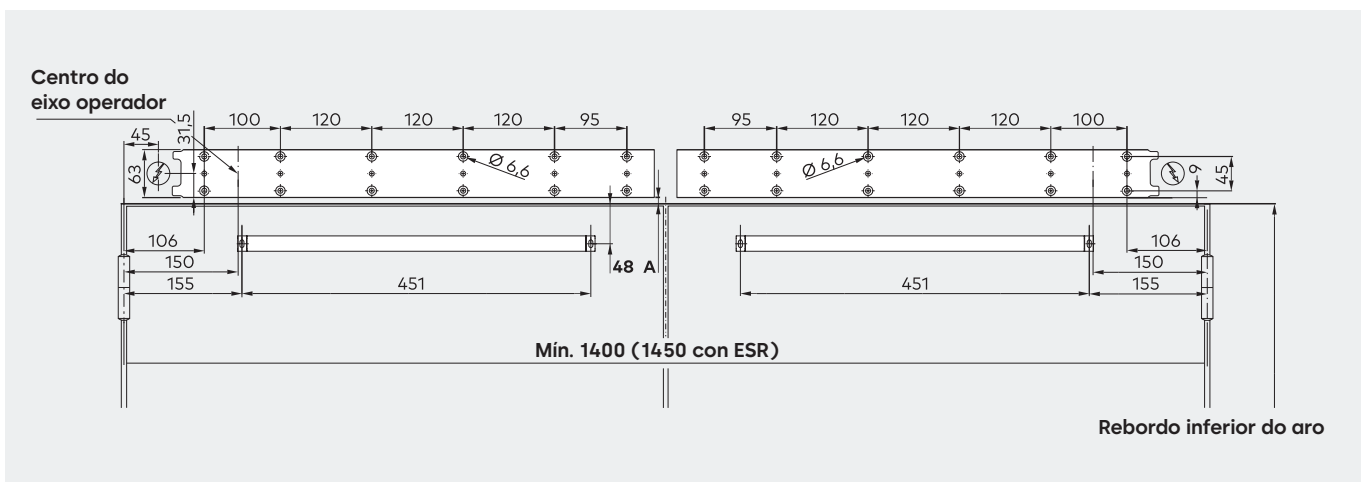
Instalação do lado oposto ao da dobradiça, versão de empurrar com guia deslizante, cobertura PROFESSIONAL, extensão do eixo padrão



Modelo de furação: pino de pivô curto 12.5 mm



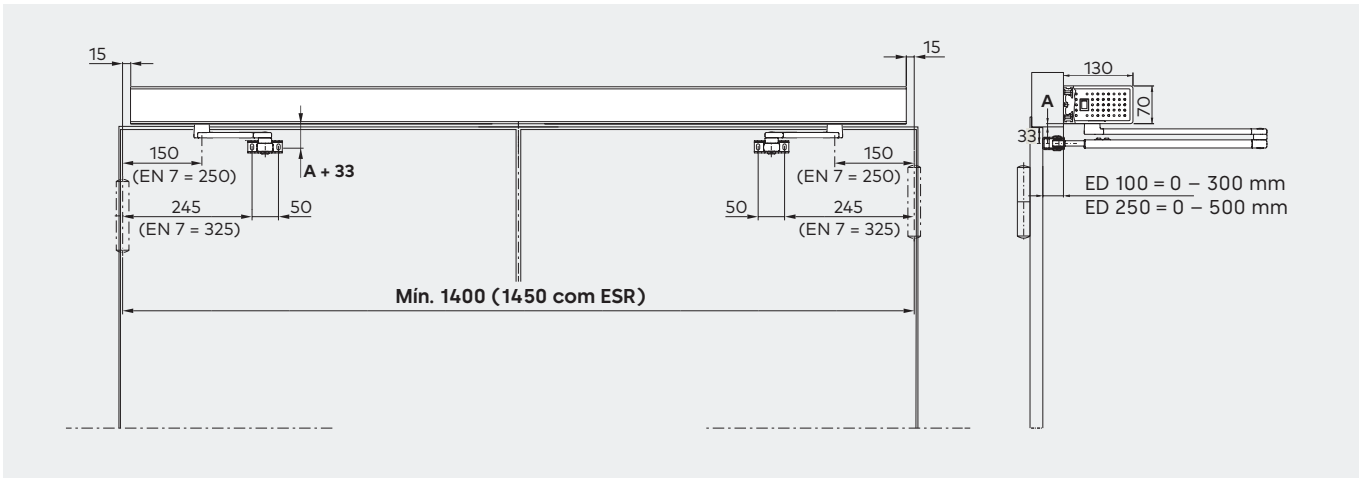
Modelo de furação: pino de pivô longo 25 mm



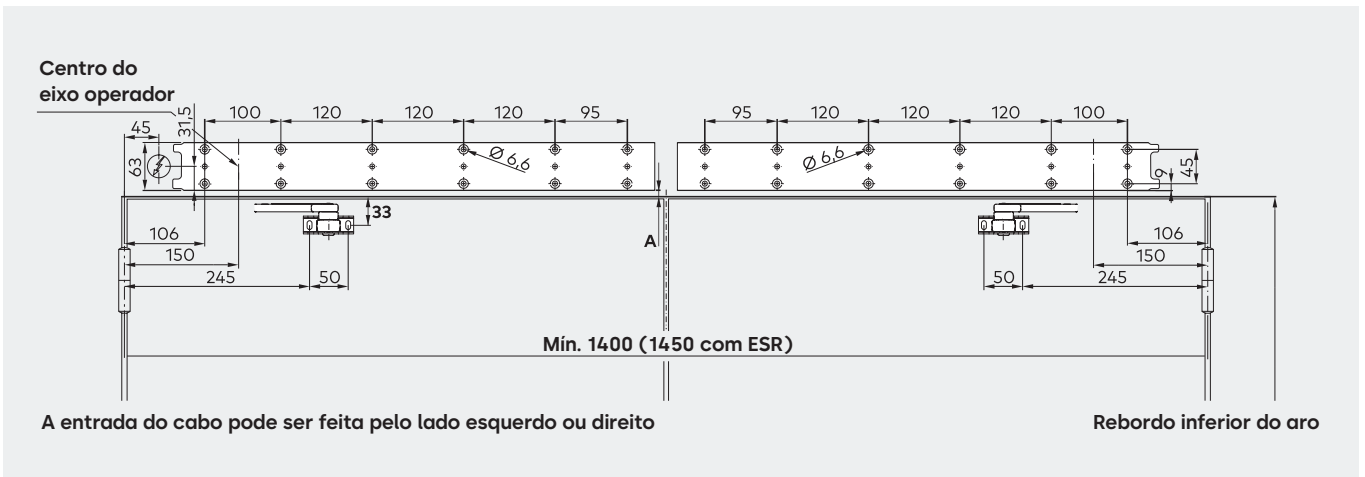
Extensão do eixo	Padrão	20 mm	30 mm	60 mm	90 mm*	Pino de pivô	12.5 mm	25 mm
A	5 mm	25 mm	35 mm	65 mm	95 mm*	B	35 mm	48 mm

\* apenas para ED 250

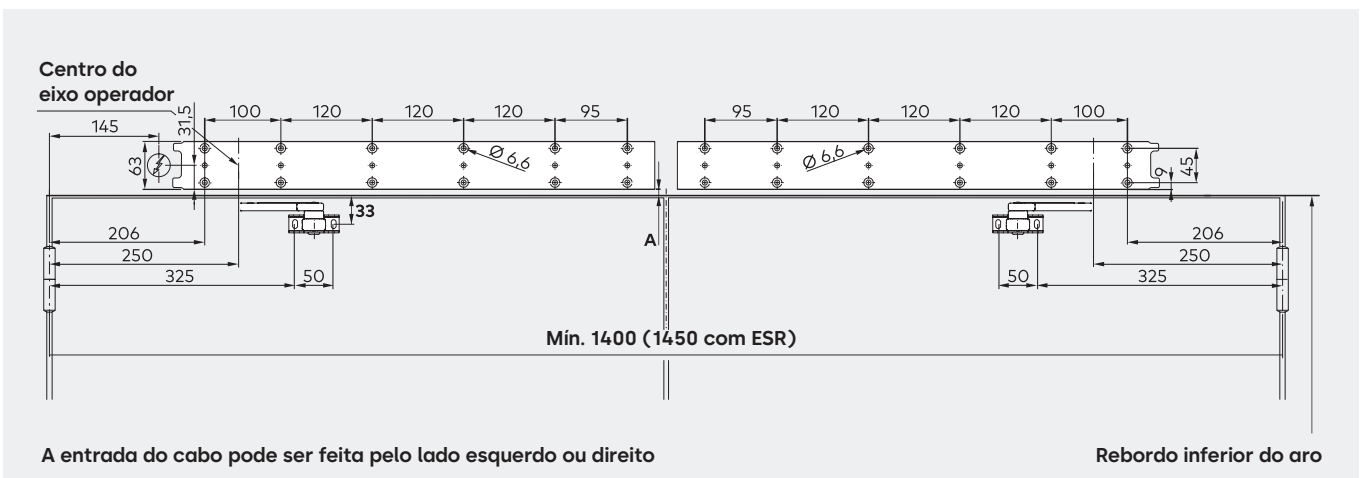
## Instalação do lado oposto ao da dobradiça, versão de empurrar com o braço, cobertura PROFESSIONAL, extensão do eixo padrão



## Modelo de furação: braço EN 3-6



## Modelo de furação: braço EN 7



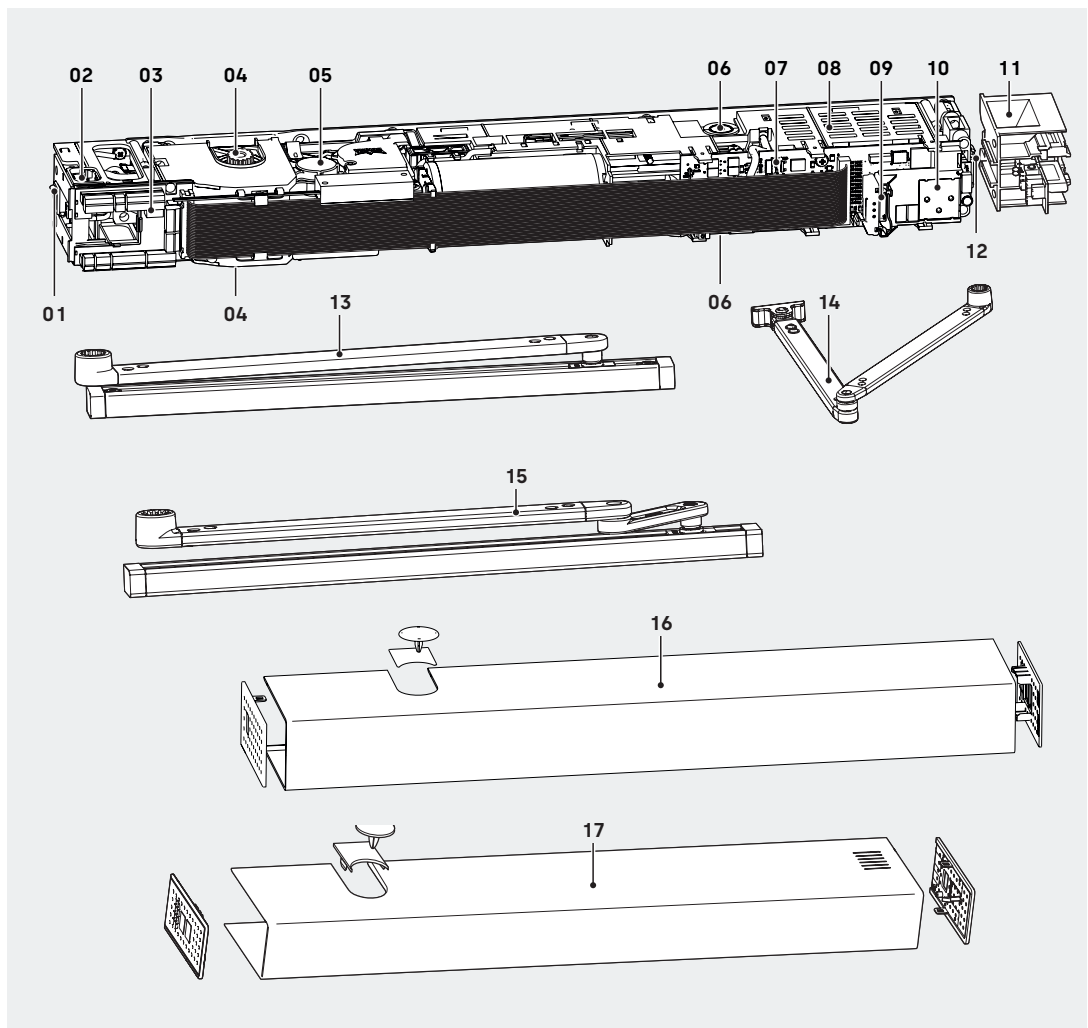
Extensão do eixo	Padrão	20 mm	30 mm	60 mm	90 mm*
A	9 mm	29 mm	39 mm	69 mm	99 mm*

\* apenas para ED 250

# Configuração do sistema

O sistema de exemplo está equipado com todos os componentes disponíveis. É selecionado de acordo com a largura e o peso da folha da porta.

- 01 Interruptor elétrico
- 02 Ligação elétrica
- 03 Unidade de ligação
- 04 Ligação de eixo em ambos os lados
- 05 Sistema de operador (motor/engrenagem/mola)
- 06 Ajuste da força de fecho
- 07 Unidade de controlo
- 08 Unidade de fonte de alimentação de comutação
- 09 Ranhura para Cartões de Atualização da dormakaba
- 10 Interface de utilizador com visualização de informações
- 11 Cobertura ED Basic RM\*
- 12 Interruptor de programa interno
- 13 Guia deslizante (conjunto)\*
- 14 Braço padrão\*
- 15 Guia deslizante CPD (conjunto)\*
- 16 Cobertura monopeça
- 17 Cobertura BASIC RM\*



\*fornecido em separado

Sistema	Especificação	Número de encomenda
Operador de porta batente ED 100 230 V	EN 2 - 4, versão de empurrar, proteção anti-incêndio; EN 2 - 4, versão de puxar, proteção anti-incêndio	29222311
Operador de porta batente ED 250 230 V	EN 4 - 7, versão de empurrar, proteção anti-incêndio; EN 4 - 6, versão de puxar, proteção anti-incêndio	29202311
Operador de porta batente ED 250 PA 230 V	EN 4 - 7, versão de empurrar, proteção anti-incêndio; EN 4 - 6, versão de puxar, proteção anti-incêndio	29202315

## Portas duplas parcialmente automatizadas com ED 250

### Power-Assist (PA)

No caso das portas duplas, são normalmente automatizadas ambas as folhas da porta. No entanto, em muitos casos basta ter uma folha da porta automatizada para o tráfego de passageiros.

Nessa situação, o ED 250 PA em combinação com um ED 100 ou ED 250 padrão representa uma opção viável e oferece uma solução económica.

O ED 250 PA é utilizado na folha inativa no caso das portas duplas. Enquanto a folha ativa pode abrir de forma completamente automática, o painel inativo apenas se abre manualmente, e funciona como fecho de porta. Como opção, a função Power Assist possibilita uma abertura fácil. No entanto, o dispositivo de bloqueio integrado permite-lhe bloquear ambos os painéis das portas num estado aberto permanent, sem utilizar componentes adicionais. O ED 250 PA é adequado a portas corta-fogo e corta-fumo e é combinado com o conjunto ED ESR para um ED ESR 1/2 para portas duplas. Não é necessário um Cartão de Atualização para o ED 250 PA.

# Visão geral do binário

Modo de instalação	Instalação do aro do lado da dobradiça com guia deslizante (versão de puxar)				Instalação do aro do lado oposto ao da dobradiça com braço padrão (versão de empurrar) / guia deslizante (versão de empurrar)			
	ED 100		ED 250		ED 100		ED 250	
	mínimo	máximo	mínimo	máximo	mínimo	máximo	mínimo	máximo
Força de fecho EN 1154	EN 3	EN 4	EN 4	EN 6	EN 3	EN 4	EN 4	EN 7
Binário de fecho manual (Nm)***	18	37	26	65	18	37	26	90
Força de fecho automática (N)**	20	FE: 150 LE: 67	20	FE: 150 LE: 67	20	FE: 150 LE: 67	20	FE: 150 LE: 67
Binário de abertura manual (Nm)	40	50	55	85	40	55	60	90
Força de abertura automática (N)**	20	FE: 150 LE: 67	20	FE: 150 LE: 67	20	FE: 150 LE: 67	20	FE: 150 LE: 67
Força de abertura com função Power Assist ativada (N)*	23	23	23	23	23	23	23	23

FE = Com Cartão de Atualização Full-Energy ou Fire Protection (F); LE = Operador padrão de baixo consumo de energia sem Cartão de Atualização

\* A função Power-Assist é ajustada para o máximo (a função é ativada com uma largura de abertura de 0°)

\*\* A força é ativada por uma abertura automática no modo AUTOMÁTICO

\*\*\* Ao instalar a versão de puxar com guia deslizante, as forças são reduzidas aprox. em 33%

## Modo de fecho de porta e modo AUTOMÁTICO

Os utilizadores podem escolher entre dois modos de operação: fecho de porta e modo AUTOMÁTICO. Embora esteja ajustado ao modo de fecho de porta (parâmetro Hd = 1), o sistema é otimizado para operação manual. Com a função opcional Power-Assist, o fecho de porta foi adaptado para portas que são operadas sobretudo manualmente e nas quais se pretende usar uma função de fecho de porta. Por sua vez, o modo AUTOMÁTICO (parâmetro Hd = 0) é especialmente adequado ao acesso essencialmente automático através do detetor de movimento ou do botão. Além disso, a porta inverte a marcha assim que encontra uma obstrução enquanto se fecha. Na ativação do modo AUTOMÁTICO, está também disponível o controlo da carga de vento. Embora no modo AUTOMÁTICO, as portas ainda estão prontas para o acesso manual. Neste caso, recomendamos a função Push & Go.

## Controlo de carga de vento

Os operadores ED 100 e ED 250 são especialmente adequados às aplicações em portas exteriores que estão sujeitas a cargas de vento variáveis e às portas interiores que separam salas onde se verificam pressões diferentes. Quando o sistema está no modo AUTOMÁTICO, o controlo da carga de vento monitoriza a velocidade do acionamento e ajusta a velocidade em consonância se este exceder ou ficar abaixo do valor ajustado. Em conjunto com o Cartão de Atualização Full-Energy, o operador fornece uma força de até 150 N no rebordo de fecho principal, que é depois utilizada para compensar as influências ambientais. A ação de fecho eletrónico é ativada durante os últimos 5° do ciclo de fecho, para apoiar a ação de fecho.

## Função Power-Assist

A função Power-Assist pode ser ativada quando a porta está no modo de fecho de porta (parâmetro Hd = 1). Assim que um utilizador abre a porta alguns graus, a função de servomotor apoia o ciclo de abertura manual. Além disso, o servomotor adapta-se automaticamente ao tamanho ajustado do fecho de porta. O nível de suporte do servomotor é ajustável de modo a cumprir os requisitos das normas DIN 18040, DIN Espec 1104, CEN/TR 15894, BS 8300/2100 e documento "M", mesmo até à classe EN 6. O binário de abertura ajustável é de 23 Nm/5 lbf, exceto se o dispositivo de retenção de abertura for acionado ou em caso de falha de energia. Com a ajuda da função Power-Assist, o sistema cumpre os requisitos da

norma europeia EN 1154 e proporciona um acesso sem barreiras durante a operação normal. Porém, não é possível utilizar o sistema conjuntamente com a função Push & Go nem com o controlo da carga de vento, uma vez que estas funções podem afetar a abertura manual fácil da porta.

## Função de evacuação EVAC

Os operadores de portas batentes são desligados em caso de alarme e só é possível aceder-lhes manualmente. Por conseguinte, o acesso sem barreiras deixa de ser possível, especialmente com portas pesadas. Quando a função EVAC é ativada, o acionamento não se desliga completamente em caso de alarme, mas desativa os detetores de movimento e, opcionalmente, os sensores de segurança, e muda do modo Full-Energy para o modo de baixo consumo. A função power-assist pode agora ser utilizada sem sensores de segurança para garantir um acesso sem barreiras. Além disso, é possível uma abertura automática com limite de tempo através do sinal Night/Bank, durante 20 segundos. Para utilizar a função EVAC, é necessário um Cartão de Atualização PROFESSIONAL, para acionamento. O modo EVAC pode ser ativado através do contacto de feedback 43/3. A função ativada é indicada internamente com IN18.

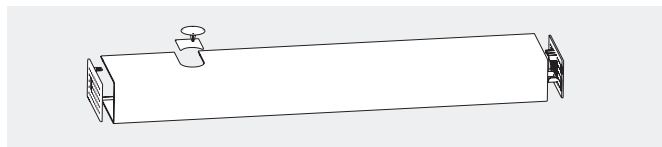
## Ventilação por pressão de fumo (SPV)

As portas são muitas vezes expostas a diferenças de pressão. Sobretudo em combinação com sistemas de extração de fumo e ventilação por pressão, são geradas grandes cargas, que levam a que as portas deixem de se abrir ou fechar corretamente. A função SPV faculta um conjunto adicional de parâmetros, que podem ser definidos através do terminal portátil para otimizar os critérios do operador para as condições de pressão existentes em caso de alarme. Para utilizar a função SPV, é necessário o Cartão de Atualização PROFESSIONAL para cada acionamento. O modo SPV pode ser ativado através do contacto de feedback 43/3. A função ativada é apresentada internamente com IN19. Os parâmetros relevantes do SPV são definidos através do terminal portátil.

# Coberturas

As coberturas são embaladas separadamente do sistema de operador, o que facilita a seleção da respetiva cobertura necessária. A dormakaba fornece coberturas para sistemas simples e duplos. Todas as coberturas foram concebidas para instalação no local. Além disso, são também adequadas tanto à versão ED 100 como à versão ED 250.

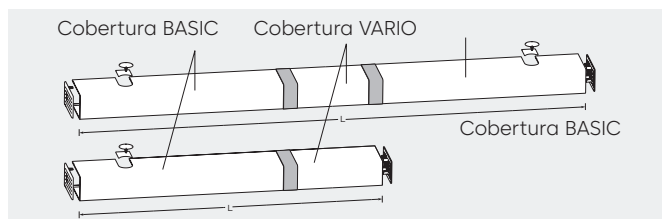
## Cobertura ED BASIC – Cobertura em alumínio para sistemas de porta batente única



## Cobertura ED BASIC RM – Cobertura em alumínio para

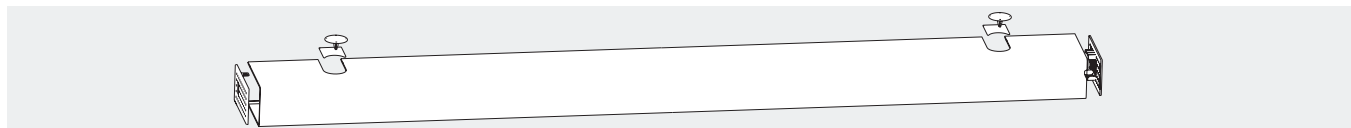


## Cobertura ED VARIO



A cobertura de alumínio foi concebida para criar uma cobertura contínua para sistemas de portas batentes duplas. Além da cobertura VARIO, irá precisar de duas coberturas ED BASIC, que se instalam à direita e à esquerda do operador. A cobertura ED VARIO foi concebida para ocultar o espaço entre as duas coberturas e pode ser serrada no local para ficar com o tamanho adequado. Com a ajuda da cobertura VARIO, também pode aumentar o comprimento do operador de uma folha. A cobertura pode ser instalada no lado esquerdo ou direito. A cobertura VARIO é em tom prata e está disponível em duas versões.

## Cobertura ED PROFESSIONAL

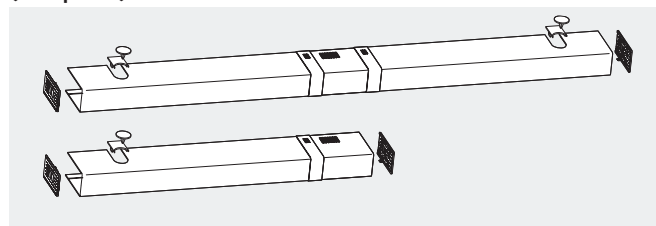


Esta cobertura de alumínio foi concebida para criar sistemas de portas batentes de duas folhas. A cobertura ED PROFESSIONAL é uma cobertura contínua e integrada disponível em comprimentos desde 1.400 mm (1.450 mm com ESR) até 3.200 mm. Com a cobertura PROFESSIONAL, também é possível expandir o operador único até um comprimento máx. de 3.000 mm na direção do rebordo de fecho principal.

Ao criar sistemas duplos, o interruptor de programa interno de quatro posições tem de ser substituído por um interruptor de três posições, o que significa que a função de apenas saída (Exit Only) está disponível em combinação com o interruptor de programa externo. São necessários sistemas de duas folhas para as portas nas quais o espaço entre dobradiças excede 1.400 mm (1.450 mm com ESR).

	Cor	N.º de encomenda.
Cobertura ED BASIC	prata	29241001
	branco	29241002
	cor especial	29241003
Cobertura ED BASIC RM com detetor de fumo integrado RM-ED	prata	29241011
	branco	29241012
	cor especial	29241013

## Cobertura ED VARIO RM com detetor de fumo integrado (cor: prata)

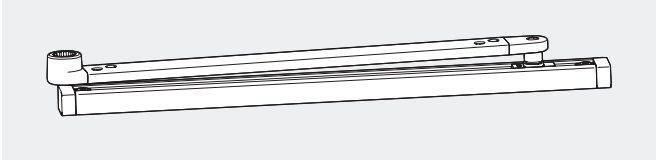


Número de folhas da porta Dimensões	Tipo de cobertura	Cor	N.º de encomenda
<b>versão única</b>			
800 mm – 1.600 mm	2.200 mm	prata	29242001
<b>versão única com detetor de fumo integrado</b>			
900 mm – 1.600 mm	2.200 mm	prata	29242011
<b>versão dupla</b>			
1.500 mm – 2.200 mm	2.200 mm	prata	29242001
1.500 mm – 3.200 mm	3.200 mm	prata	29242002
<b>versão dupla com detetor de fumo integrado</b>			
1.610 mm – 2.200 mm	2.200 mm	prata	29242011
1.610 mm – 3.200 mm	3.200 mm	prata	29242021

	Cor	N.º de encomenda
Cobertura ED PROFESSIONAL	prata cor especial	29243003

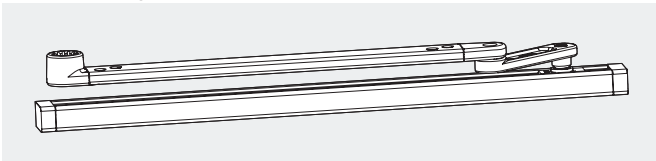
# Braços

## Conjunto de guia deslizante ED



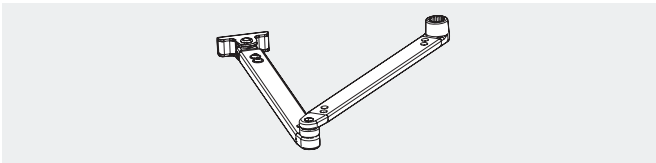
ED 100 e ED 250: Para profundidades de vão +/- 30 mm

## Conjunto de guia deslizante ED CPD



ED 100 e ED 250: Para profundidades de vão de 30 - 60 mm

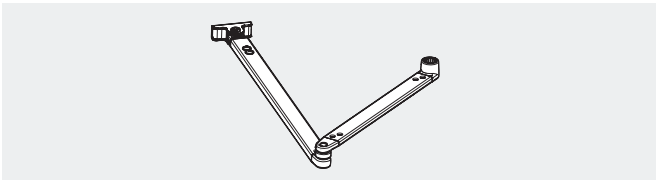
## ED braço padrão 225



ED 100 e ED 250: Para profundidades de vão 0 – 225 mm

EN 7: Para profundidades de vão máx. 125 mm

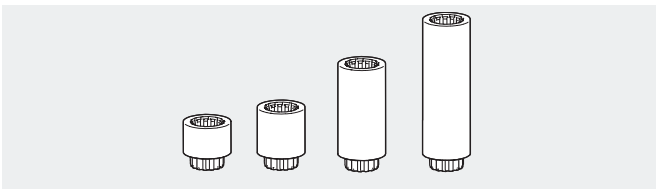
## ED braço padrão 500



ED 100: Para profundidades de vão 226 – 300 mm

ED 250: P/ profundidades de vão 226 – 300 mm abaixo de 400 kg, para profundidades de vão 301 – 500 mm abaixo de 160 kg

## Extensões do eixo ED



## Elemento decorativo para cobrir a extensão do eixo

Sem imagem

## Suporte para portas de vidro para ED



Versão para instalação	Cor	N.º de encomenda
Versão de puxar e empurrar	prata	29275021
	branco	29275022
	cor especial	29275023

Versão para instalação	Cor	N.º de encomenda
Versão de puxar	prata	29276021
	branco	29276022
	cor especial	29276023

Versão para instalação	Cor	N.º de encomenda
Versão de empurrar	prata	29271021
	branco	29271022
	cor especial	29271023

Versão para instalação	Cor	N.º de encomenda
Versión de empurrar	prata	29272021
	branco	29272022
	cor especial	29272023

ED 100: Para profundidades de vão 226 – 300 mm

ED 250: P/ profundidades de vão 226 – 300 mm abaixo de 400 kg, para profundidades de vão 301 – 500 mm abaixo de 160 kg

As extensões de eixo de 20, 30 e 60 mm são adequadas a todas as versões de braço de ED 100 e ED 250. As extensões de eixo de 90 mm apenas são adequadas a todas as versões de braço de ED 250. As extensões de eixo estão disponíveis em cor preta cromada.

Prolongamento eixo ED	N.º de encomenda
20 mm	29278012
30 mm	29278013
60 mm	29278016

Estão disponíveis folhas para cobrir as extensões do eixo ED galvanizado.

Cor	N.º de encomenda
prata	29278500
branco	29278501
preto	29278502

Para fixar a guia deslizante em portas de vidro temperado (com espessura de vidro entre 10 e 13 mm).

## N.º de encomenda

29275030

# Cartões de Atualização dormakaba

Os Cartões de Atualização dormakaba foram concebidos para aumentar a gama funcional dos nossos operadores de portas batentes. A instalação dos cartões é muito fácil: basta introduzir o respetivo Cartão de Atualização na ranhura adequada na unidade de controlo e o software será transferido automaticamente. A dormakaba disponibiliza vários Cartões de Atualização, que podem ser combinados ou instalados como componentes individuais. Tenha em atenção que a função respetiva do Cartão de Atualização apenas está disponível se o cartão estiver ligado à unidade de controlo.

## Cartão de Atualização Full-Energy – azul

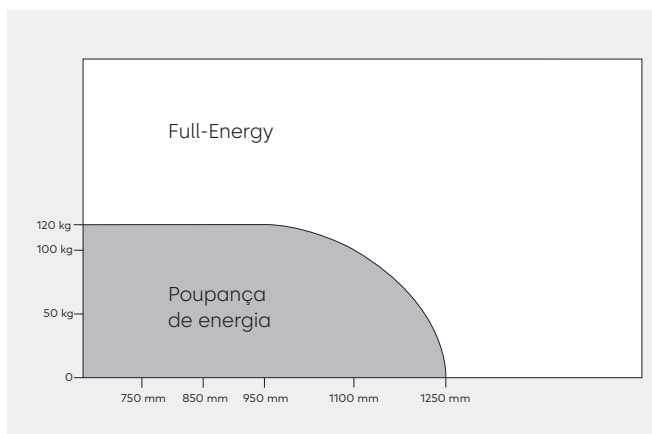
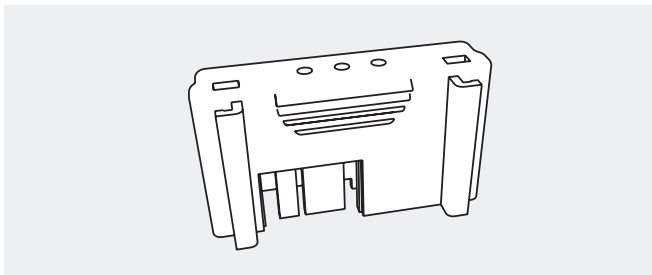
Todos os operadores são fornecidos na versão de baixo consumo de energia, o que significa que a gama de velocidade de abertura e fecho ajustável é limitada a um determinado limite. Os respetivos limites dependem da largura e do peso da folha da porta existente e podem variar entre 1° e 27° por segundo. Estes limites estão também em conformidade com as normas DIN 18650 e EN 16005 (Norma Industrial Alemã), ANSI 156.19 (Norma Americana) e BS 7036 (Norma Britânica). Consoante o campo de aplicação, este operador de porta batente pode não precisar de sensores de segurança quando é operado no modo de baixo consumo de energia. Se precisar de uma velocidade de movimento mais elevada, irá necessitar do respetivo Cartão de Atualização Full-Energy. A velocidade de acionamento pode ser aumentada para um máximo de 50°/segundo com o ED 100 e para 60°/segundo com o ED 250. Neste caso, o caminho de oscilação tem de ser monitorizado por sensores de segurança (instalados na folha da porta).

## Cartão de Atualização Proteção Anti-Incêndio ED 100 – vermelho

Quando o ED 100 é instalado em portas corta-fogo com requisitos de retenção de abertura e um detetor de fumo autónomo, é necessário o Cartão de Atualização Fire Protection, para assegurar o cumprimento das diretrizes relativas aos dispositivos de retenção de abertura. Além da ligação de detetor de fumo (como circuito de corrente monitorizado), o cartão oferece também uma função de reposição manual (ao abrir a porta) e uma função Full-Energy, e o sistema pode ser acionado na folha da porta. Graças à função integrada de Full-Energy do cartão, não é necessário um Cartão de Atualização Full-Energy adicional.

## Reposição manual ao abrir a porta

Um sistema de retenção de abertura tem de ser reativado manualmente. Logo que a função é ativada, basta abrir a porta até atingir quase a largura de abertura ajustada.



Peso/dimensões recomendadas para a instalação do Cartão de Atualização Full-Energy

ED Cartão de Atualização Full-Energy	Cor	N.º de encomenda
ED 100	azul	29251022
ED 250	azul/ transparente	29251020

ED Cartão de Atualização Fire Protection	Cor	N.º de encomenda
ED 100	vermelho	29252022
ED 250	vermelho/ transparente	29252020

## Ativação na folha da porta

Deve ser possível acionar manualmente um dispositivo de retenção de abertura para fechar a porta. Com o ED 100 e o ED 250, os utilizadores podem desativar a função de retenção de abertura ao empurrarem ligeiramente a folha da porta. Assim, não é necessário nenhum botão para acionar um ciclo de fecho. Porém, o botão continua disponível como opção.



**Cartão de Atualização PROFESSIONAL**

O Cartão de Atualização PROFESSIONAL faculta funções para os operadores de portas batentes que costumavam ser realizadas através de componentes externos.

**Tempo de retenção de abertura prolongado de 180 s**

O tempo de retenção de abertura de até 30 segundos, que já está integrado no sistema básico, é suficiente para a maioria das aplicações. No entanto, um tempo prolongado de retenção de abertura de até 180 segundos pode facilmente ser concretizado com o auxílio do Cartão de Atualização Full-Energy.

**Função Flip-Flop**

No modo padrão, o operador abre a porta após a ativação de um impulso Night/Bank (através do interruptor de chave) e fecha-a quando o tempo de retenção de abertura expira. Quando a função Flip-Flop é ativada, a porta abre-se e permanece na posição SEMPRE ABERTO logo que a função Night/Bank é ativada na respetiva entrada. A porta será fechada quando a função Night/Bank for novamente ativada. O período de retenção de abertura na posição SEMPRE ABERTO não é limitado, e o tempo padrão de retenção de abertura está disponível em todas as outras entradas do acionador. Tenha em atenção que os detetores de fumo têm sempre prioridade sobre a função SEMPRE ABERTO.

**Função cama de enfermagem****(apenas para sistemas de portas de duas folhas)**

Logo que um impulso é ativado, são abertas ambas as folhas da porta do sistema de duas folhas. Por vezes, isto pode não ser necessário, uma vez que não é necessária a largura de passagem completa. Sempre que for este o caso, a função de cama de enfermagem é perfeitamente adequada para controlar as duas folhas em separado.

O acionador que é ligado ao detetor externo apenas dá uma instrução à folha da porta ativa para que abra. A largura de passagem resultante é suficientemente grande para permitir que as pessoas utilizem a porta. O outro acionador (que está ligado ao detetor interno) serve para abrir a porta em toda a largura de abertura. Neste caso, ambas as folhas da porta abrem para que a largura de passagem fique acessível. Esta função reduz o consumo de energia e pode ajudar a evitar correntes de ar, e, por conseguinte, perdas de calor.

**Cartão de Atualização DCW®**

O Cartão de Atualização DCW® faculta ao operador uma ligação ao bus DCW®. O operador integrado DCW® suporta o seguinte acessório:

**Bloqueio motorizado da saída de emergência com ação de bloqueio automático SVP DCW®**

O procedimento necessário é controlado pelo operador enquanto o operador e o bloqueio motorizado comunicam através do bus DCW®.

	Cor	N.º de encomenda
ED Cartão de Atualização Professional	verde	29253001

**Função de evacuação EVAC**

Em caso de alarme, por exemplo se for acionado um sistema de alarme de incêndio, a função EVAC é ativada através do contacto de feedback 43/3 no ED 100/250. O operador muda para o modo de fecho de porta (hd =1) e são desativados os detetores de movimento e opcionalmente os sensores de segurança. Se o operador estiver ativo, será alterado do modo Full-Energy para o modo de baixo consumo de energia. É agora possível aceder à porta através do Power Assist ou de impulso Night/Bank com um tempo de abertura máx. de 20 segundos. A visualização interna apresenta a função com IN18.

Após a reposição do sistema de alarme de incêndio, a função EVAC é desativada e o operador regressa à operação normal. Se forem utilizados numa porta de duas folhas, os operadores têm de ser configurados separadamente. A função EVAC é ativada em ambos, quer através do dispositivo portátil quer através do parâmetro F6 no visor interno. O sinal de alarme através do contacto de feedback 43/3 tem de estar presente em ambos.

**Função SPV de extração de fumo / ventilação por pressão**

Quando um sistema de nível superior é acionado, a função SPV é ativada através do contacto de feedback 43/3. O visor apresenta IN19. Quando a função SPV está ativada, é possível definir parâmetros adicionais através de um terminal portátil. Inclui a abertura e/ou o fecho da porta com uma força que vai até ao máx. de 200N. É possível definir a ação de fecho, a força de bloqueio e o tempo de pressão, bem como a velocidade a que a porta se abre e/ou fecha. Depois de efetuar a reposição do sistema de nível superior, a função SPV é desativada e o operador regressa ao funcionamento normal. Se forem utilizados numa porta de duas folhas, os operadores têm de ser configurados separadamente. A função SPV é ativada em ambos, quer através do dispositivo portátil quer através do parâmetro F6 no visor interno. O sinal de alarme através do contacto de feedback 43/3 tem de estar presente em ambos.

	Cor	N.º de encomenda
ED Cartão de Atualização DCW®	amarelo	29254001

**ST 32 DCW®**

O interruptor de chave para ativar a função Night/Bank é adequado para aplicação como acionador fora da área segura (se rodar a chave no sentido horário). Quando o interruptor de chave é utilizado em conjunto com o interruptor de programa DCW®: o interruptor de programa é ajustado para OFF se a chave for rodada no sentido oposto ao sentido horário para recusar o acesso após o encerramento do estabelecimento ou durante as pausas de trabalho. Rode a chave para a direita durante mais de 3 segundos para ativar a função AUTOMÁTICO.\*

\* Em função das normas, disposições e regulamentos regionais relativos à segurança dos edifícios, poderão ser necessárias outras medidas para fechar o edifício.

# Cartão de Atualização WC Sem Barreiras

Com a ajuda do Cartão de Atualização, as funções especiais necessárias são atribuídas às entradas e às saídas da unidade de controlo para facilitar a ligação dos respetivos componentes.

## Vista geral do sistema

O sistema requer um impulso elétrico, uma fechadura motorizada ou dispositivos semelhantes para manter a porta fechada. Além disso, a porta está equipada com um manípulo de alavanca no interior e uma maçaneta no exterior, para que a porta só possa ser aberta a partir do interior e do exterior com a chave correspondente. Adicionalmente, são instalados botões de superfície grande no interior e no exterior da casa de banho, e o estado atual é indicado por um indicador de estado (livre/ocupado) situado no exterior e por um indicador luminoso de ocupado no interior da casa de banho. Como opção, fornecemos um botão de emergência (para instalação no exterior), que permite abrir a porta imediatamente em caso de emergência. Tenha em atenção que a dormakaba recomenda a ligação do WC sem barreiras a um sistema adicional de chamadas de emergência (por terceiros).

## Entrar no WC sem barreiras

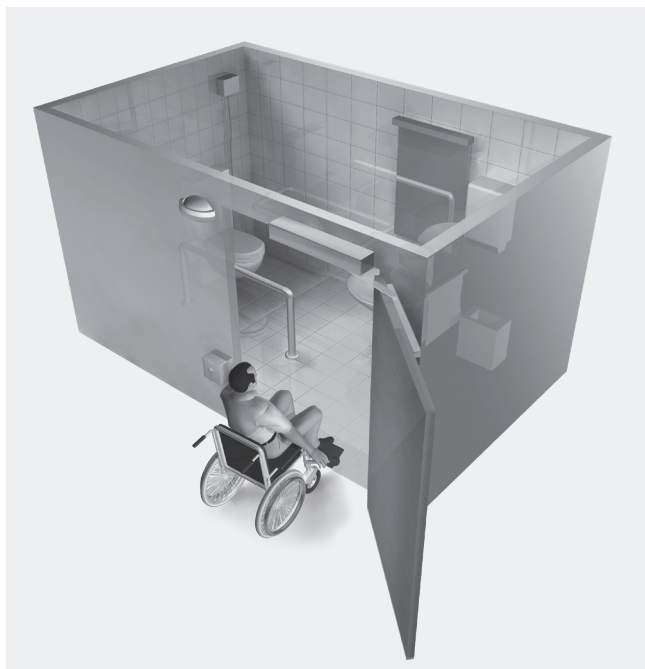
Quando a casa de banho está desocupada, o indicador de estado no exterior está verde. Utilize o botão situado no exterior para ativar um ciclo de abertura automática. A porta fechar-se-á automaticamente após expirar o tempo de retenção de abertura ajustado. Quando a porta for totalmente fechada, os utilizadores podem desativar o botão externo através do botão situado no interior, para que a porta deixe de estar acessível a partir do exterior. Em simultâneo, o indicador de estado externo muda de verde para vermelho, para indicar que a casa de banho está ocupada. O indicador de estado interno também fica vermelho, para mostrar ao utilizador que está dentro da casa de banho que a porta está agora trancada.

## Sair do WC sem barreiras

Os utilizadores podem abrir a porta automaticamente, através do botão interno, ou manualmente, através do manípulo de alavanca. Em simultâneo, o sistema emite uma mensagem de 24 V CC que pode ser utilizada para efetuar automaticamente a descarga de água na sanita. A porta fecha-se após expirar o tempo de retenção de abertura ajustado. O indicador de estado situado no interior e no exterior muda de vermelho para verde quando a porta atingir a posição "fechada".

## Abertura de emergência a partir do exterior

O sistema está pronto para a ligação de um botão de emergência para que, em caso de emergência, os utilizadores possam desativar a função de bloqueio e a porta apenas possa ser aberta à mão. Neste caso, a porta já não funciona automaticamente. Em alternativa, a porta pode ser aberta com recurso a uma chave a partir do exterior (em situação de emergência). Em ambos os casos, o indicador de estado no exterior muda de vermelho para verde e o indicador luminoso no interior apaga-se.



N.º de encomenda

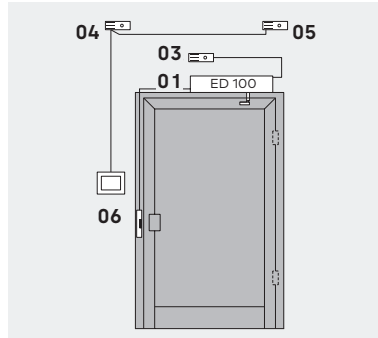
Cartão de Atualização  
WC Sem Barreiras

29253002

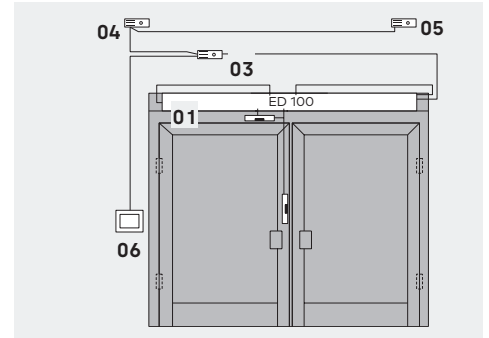
# Aplicação de dispositivo de retenção de abertura para portas corta-fogo

## Características funcionais

Em caso de incêndio, os detetores de fumo instalados no teto ou no aro detetam o fumo emitido e desativam a abertura automática da porta. Neste caso, o operador fecha a porta através da mola integrada e deixa de poder abri-la automaticamente. Além da ativação automática através do detetor de fumo, o sistema também pode ser acionado manualmente através do botão de libertação manual opcional ou quando a porta é fechada à mão. Para reativar o sistema, a porta tem de ser aberta manualmente.

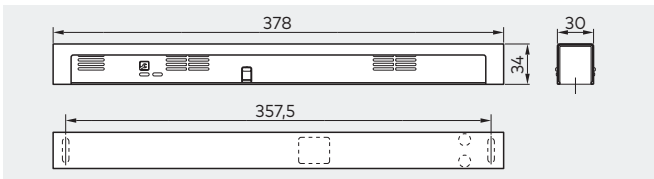


- 01 ED 100/ED 250
- 02 ED 100/ED 250 com cobertura contínua
- 03 Detetor de fumo RM-ED com caixa própria ou integrado



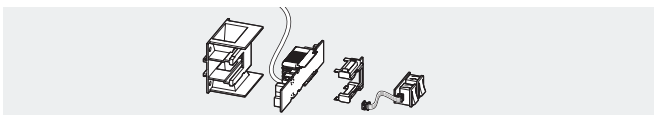
- 04 RM-N integrado, no lado oposto ao da dobradiça
- 05 Detetor de fumo RM-N, lado da dobradiça
- 06 Botão de libertação manual opcional "Tür zu" ("fechar a porta" em alemão)

## Detetor de fumo instalado no aro



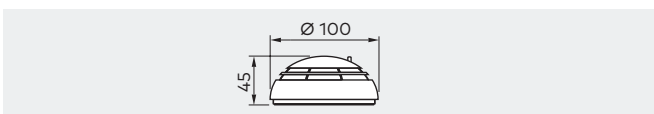
	Cor	N.º de encomenda
RM-ED	prata	64840001
	branco	64840011
	cor especial	64840009

## Detetor de fumo RM integrado



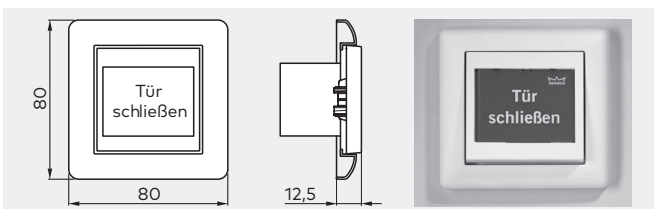
	Cor	N.º de encomenda
RM-ED integrado*		

## Detetor de fumo de instalação no teto



	Cor	N.º de encomenda
2 x RM-N	branco	64830900

## Botão de libertação manual HT



	Cor	N.º de encomenda
Versão embutida	branco	19144601175
Box para instalação à superfície para HT (sem imagem)	branco	05158533332

## ESR – Dispositivo de coordenação de portas integrado

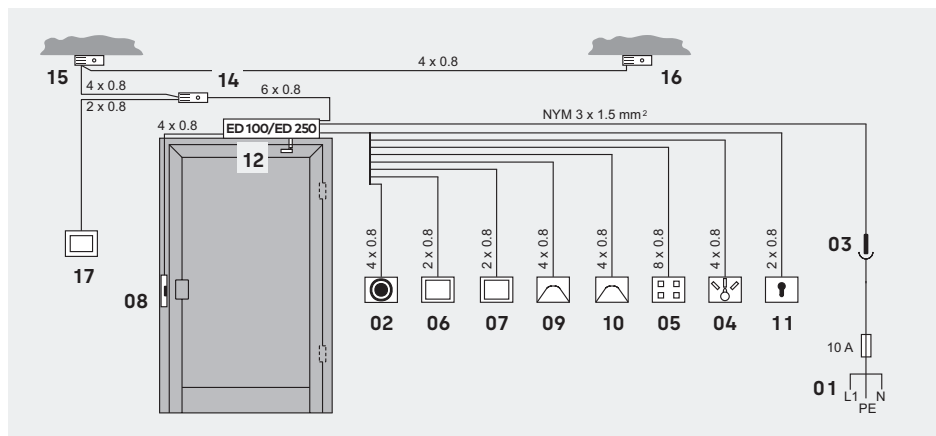
O conjunto ESR é instalado no interior do operador de duas folhas no local. Está disponível como componente individual e é fácil de instalar. O sistema funciona de forma semelhante a um travão de tambor e assegura assim o funcionamento correto do sistema. O travão funciona no eixo do motor do operador na folha ativa da porta e transfere o sinal de comutação através de um eixo. O sistema não requer manutenção.

	N.º de encomenda
Conjunto ED ESR	29261001

\*Componentes incluídos na cobertura. Consulte a página 14 para obter o n.º de encomenda.

# Diagramas de cablagem

ED 100 e ED 250 portas de uma folha

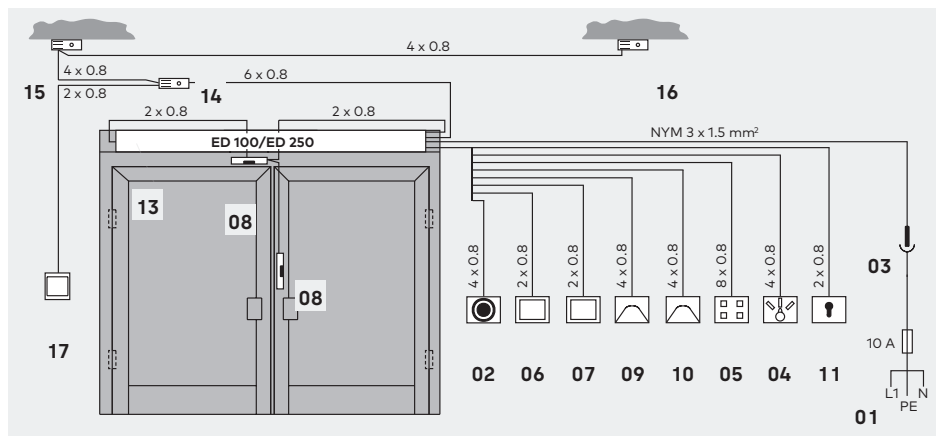


## Ligações

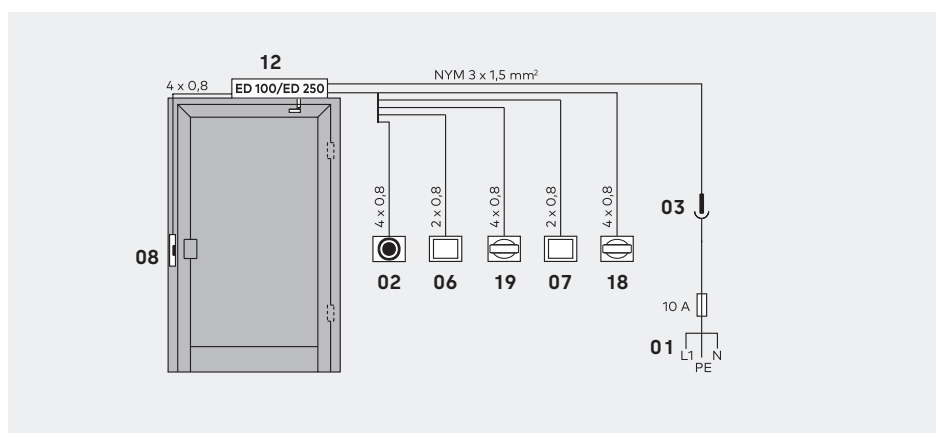
- 01 Fonte de alimentação
- 02 Botão de emergência, função: Emergência desativada
- 03 Tomada de dois polos e terra
- 04 PGS externo, mecânico
- 05 PGS externo, eletrônico
- 06 Botão, interior
- 07 Botão, exterior
- 08 Dispositivo de bloqueio
- 09 Detetor de movimento por radar, interior
- 10 Detetor de movimento por radar, exterior
- 11 Interruptor de chave
- 12 ED 100/ED 250
- 13 ED 100/ED 250 com cobertura contínua
- 14 Detetor de fumo RM-ED\*
- 15 Detetor de fumo RM-N, no lado oposto ao da dobradiça
- 16 Detetor de fumo RM-N, lado da dobradiça
- 17 Botão de libertação manual opcional "Tür zu" ("fechar a porta" em alemão)
- 18 Visor vermelho-verde no interior
- 19 Visor vermelho-verde no exterior

\* não é necessário com um detetor de fumo integrado

ED 100 e ED 250 portas de duas folhas



ED 100 e ED 250 Folha simples, WC sem barreiras

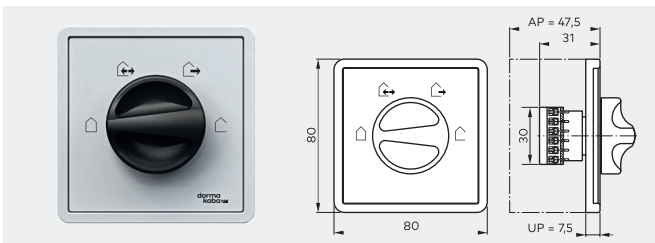


# Interruptores de programa

Os interruptores de programa externos estão disponíveis com vários designs diferentes e foram concebidos para todo o tipo de requisitos. Disponibilizam várias opções, desde uma versão mecânica até uma versão totalmente eletrónica e, em

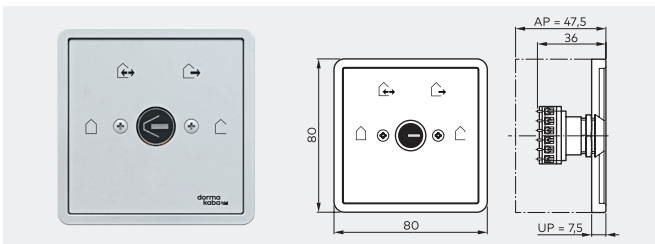
alternativa, também são bloqueáveis através do meio cilindro de perfil ou de forma totalmente eletrónica através de um código. Estes interruptores foram concebidos para substituir o interruptor de programa interno.

## Mecânico



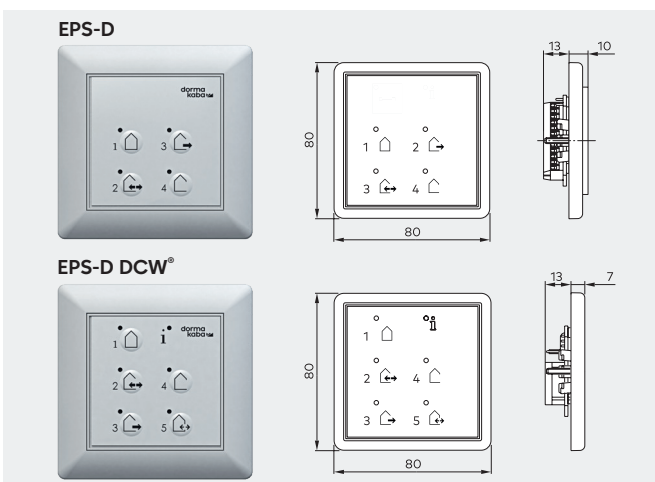
Interruptor de programa	Cor	N.º de encomenda
4 posições, alumínio, versão embutida	em branco, Gira S-Color	19135404150
Box para instalação à superfície		5080531332

## Mecânico e bloqueável



Interruptor de programa	Cor	N.º de encomenda
4 posições, bloqueável, alumínio, versão embutida	em branco, Gira S-Color	19135404150
Box para instalação à superfície		5080531332

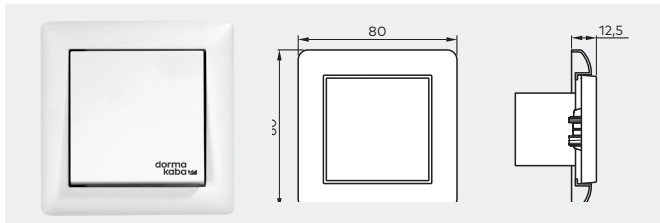
## Eletrónico



Interruptor de programa totalmente eletrónico	Cor	N.º de encomenda
Controlo de até 5 funções diferentes da porta automática: Desligado, Automático, Apenas saída (tempo de fecho), Abertura parcial (abertura de 1 folha no caso de portas de 2 folhas), Abertura permanente. Acionamento eletrónico através de botões de pressão. Bloqueável através de código numérico ou de um interruptor de chave adicional. Modelo DCW® pode ser controlado centralmente, por exemplo, a partir de um PC. Indicação da função visualizada simultaneamente no interruptor de programa. System 55, embutido		
EPS-D	branco	16557001150
EPS-D DCW®	branco	16577301150
Caixa de montagem à superfície		5158533332

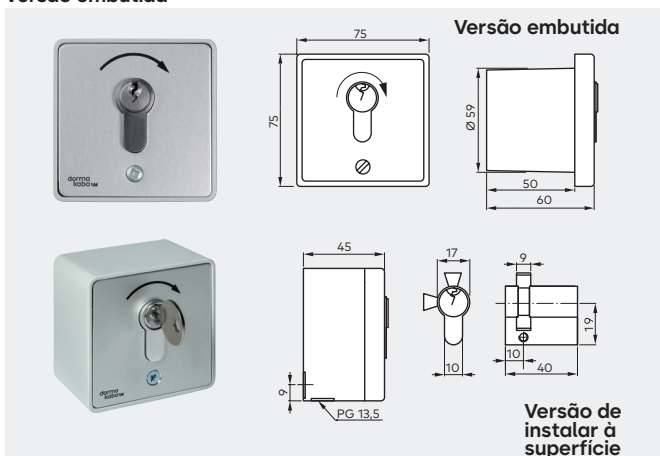
# Botões

## Botão



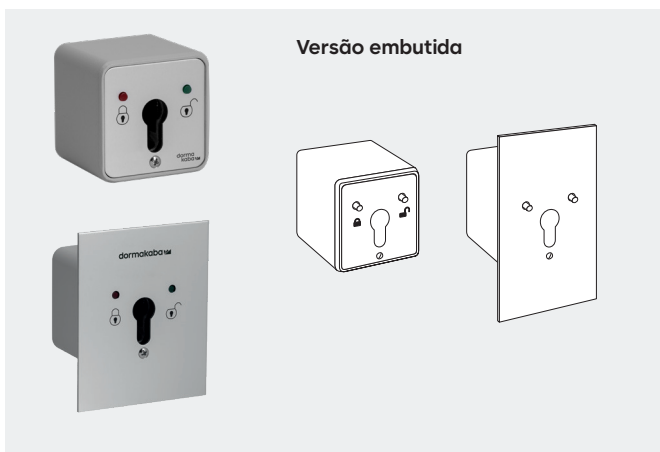
	Cor	N.º de encomenda
Contacto de inversão de polo único, estrutura padrão, versão embutida, System 55	branco	19144701170

## Interruptores de chave KT 3-1 Versão de instalar à superfície / Versão embutida



	N.º de encomenda
1 contacto NO com meio cilindro de perfil (pode ser substituído por qualquer meio cilindro de perfil standard), chave apenas retrátil na posição neutra, alumínio, metal, 75 x 75 x 60 mm	
Versão embutida KT 3-1	05054531332
Versão de instalar à superfície KT 3-1	05054631332

## Interruptores de chave ST 32 DCW®



	N.º de encomenda
Interruptor de chave antimanipulação com visor LED (vermelho/verde), revestimento LM prata com placa frontal, adequado para instalação à superfície e embutida, para controlar o sistema de gestão de portas TMS e SafeRoute. As funções ajustáveis e restringíveis do interruptor de chave ST 3x DCW® podem ser programadas através do software de parametrização TMS Soft. Ligação ao sistema de gestão de portas TMS através do sistema bus DCW®. Classe de proteção IP 54. Dimensões (L x A x P) (aprox.): Revestimento: 75 x 75 x 50 mm Placa frontal (instalação embutida): 90 x 100 x 2 mm	56343200

## Teclado para código CT 4/1 como controlo para dispositivos de bloqueio (é necessário combinar o teclado com o módulo eletrónico)



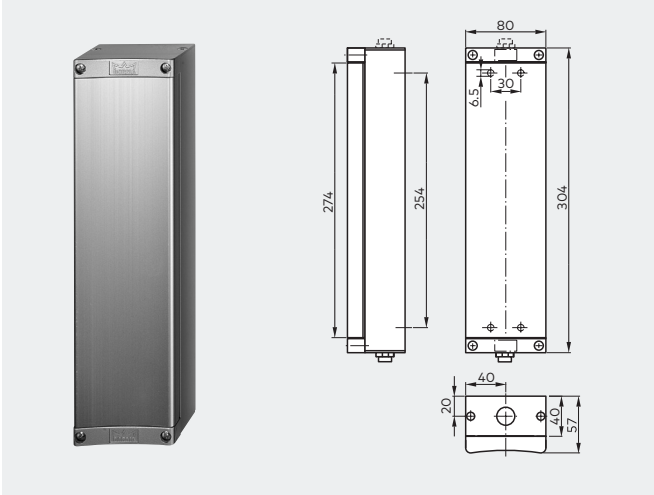
O teclado para código não requer software opcional para autorizações de acesso simples. O teclado de metal resistente à água também é adequado para instalação no exterior de um edifício. Graças à função Plug & Play, o código de 4 ou 6 dígitos pode ser alterado diretamente com a ajuda do teclado. A respetiva unidade de controlo é instalada dentro da zona de segurança e pode ser ligada a todos os operadores da dormakaba.

Versão de instalar à superfície, 230 V/50 Hz, 1,5 V A, 1 x UM contacto de relé sem potencial 8 A, 250 V, ligações: max. 2.5 mm, 75 x 75 x 11.5 m.

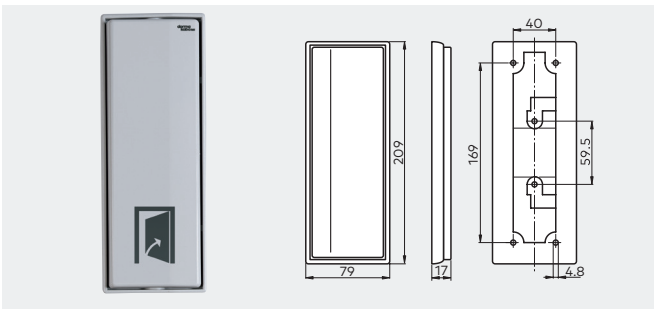
	Cor	Número de encomenda
<b>Teclado metálico MTB 4/1</b> Teclado metálico MTB 4/1 para introduzir o código de ativação (para abrir a porta) e para efeitos de programação, Versão de instalar à superfície 75 x 75 x 11.5 mm		05079331332
<b>EB 4/1</b> Módulo eletrónico, incl. 2 m de cabo de ligação, cobertura de plástico, versão instalada à superfície	preto	05063431332

# Botões (cotovelo)

## Botão de tamanho grande (cotovelo)

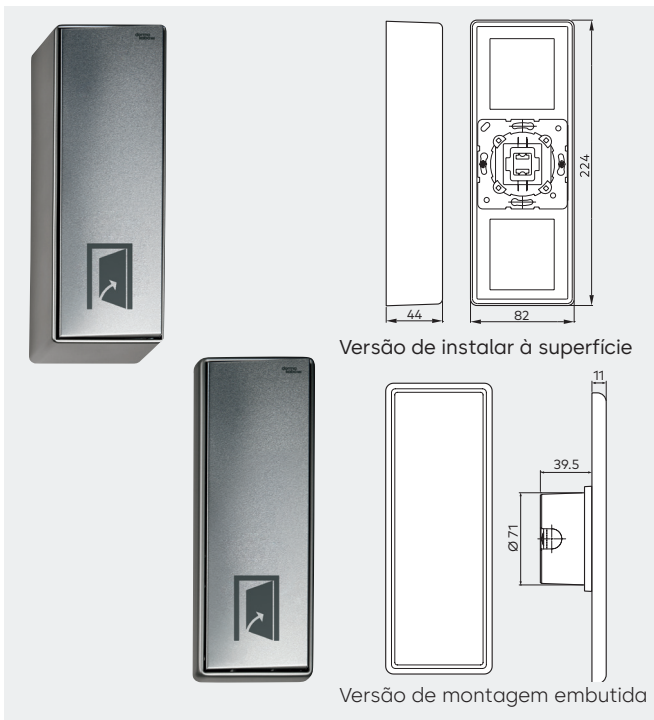


	Cor	N.º de encomenda
Versão embutida/ Versão de instalar à superfície, 304 x 80 mm	prata	90410015



	Cor	N.º de encomenda
Versão de instalar à superfície, design plano, plástico, 209 x 79 x 17 mm	cinzento	05080231332

## Botões de tamanho grande



Botões de tamanho grande	Cor	N.º de encomenda
Com box para instalação embutida, sem sistema de comutação, inclui interruptor, 224 x 82 mm	prata	05095531332
Com box para instalação à superfície, sem sistema de comutação, inclui interruptor, 224 x 82 x 44 mm	prata	05095231332

Sistema de comutação		N.º de encomenda
Aço inoxidável, adequado para versão de instalar à superfície / versão embutida, 214 x 70 mm		05095431332
Aço inoxidável, adequado para versão de instalar à superfície / versão embutida, 214 x 70 mm, texto "Tür auf" ("fechar a porta" em alemão) (Sem imagem)		05095331332

# Botões em aço inoxidável



	Cor	N.º de encomenda
Sistema de comutação aço inoxidável neutro, para System 55	prata	16717501170



	Cor	N.º de encomenda
Sistema de comutação aço inoxidável, símbolo "Cadeira de rodas" para System 55	prata	16717701170



	Cor	N.º de encomenda
Sistema de comutação aço inoxidável, símbolo "Porta ligada" para System 55	prata	16717601170



	Cor	N.º de encomenda
Sistema de comutação aço inoxidável, símbolo "Ligada/ fechada" para System 55	prata	16718101170



	Cor	N.º de encomenda
Sistema de comutação aço inoxidável, símbolo "Abertura parcial" para System 55	prata	16718001170

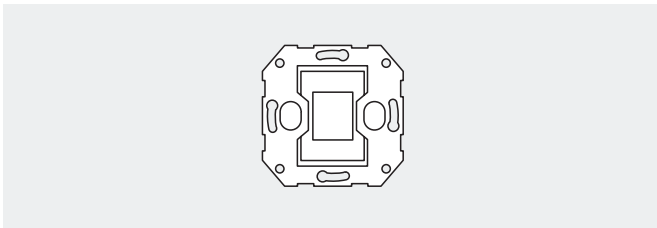
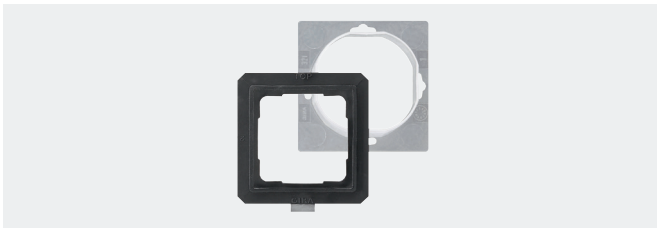
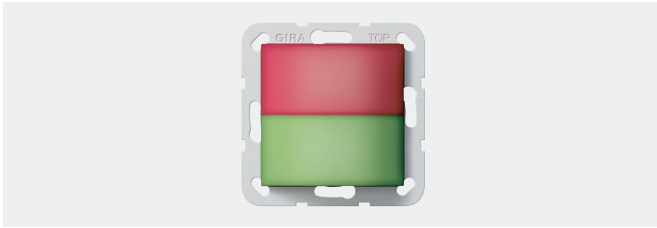


	Cor	N.º de encomenda
Sistema de comutação aço inoxidável, símbolo "Sempre aberto" para System 55	prata	16717901170



	Cor	N.º de encomenda
Sistema de comutação aço inoxidável símbolo "Automático" para System 55	prata	16717801170





	Cor	Número de encomenda
Visor de estado vermelho-verde Visualização do estado do sistema de portas 24 V	vermelho/ verde	16713401170

	N.º de encomenda
Conjunto de vedação IP 44 para botão de aço inoxidável System 55	05214633332

	N.º de encomenda
Inserção central adequada a System 21 e System 55, oculta	05157633332

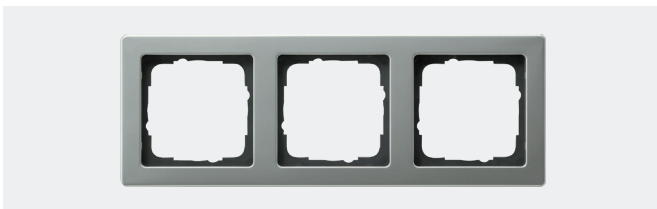
Programa de quadro para os botões System 55



	N.º de encomenda
Estrutura da cobertura Única, para botões em aço inoxidável	05214233332



	N.º de encomenda
Estrutura da cobertura Dupla, para botões em aço inoxidável	05214333332



	N.º de encomenda
Estrutura da cobertura Tripla, para botões em aço inoxidável	05214433332



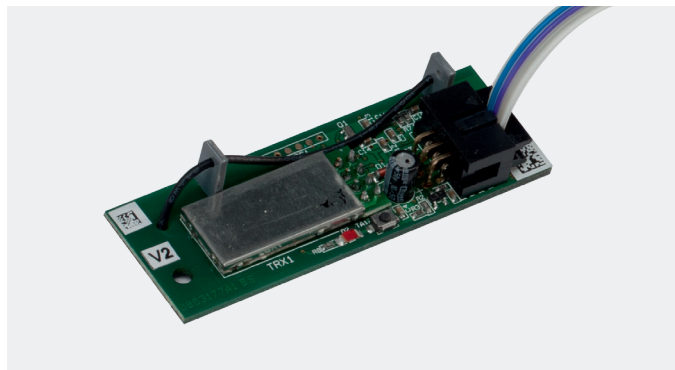
	N.º de encomenda
Estrutura da cobertura Quádrupla, para botões em aço inoxidável	05214533332

# Sistema remoto BRC

O novo sistema BRC funciona com um protocolo sem fios BidCoS bidirecional. Ao contrário dos sistemas unidirecionais, o recetor envia uma mensagem ao transmissor portátil a indicar que o sinal foi recebido. O transmissor portátil indica o estado atual através de um LED. Assim, basta um breve toque na tecla para

desencadear um impulso de abertura de forma fiável dentro do alcance de campo habitual do sistema, que é de 100 metros. Os transmissores BRC-W e BRC-T são também de design bidirecional. No entanto, o indicador de estado não é visível, uma vez que os transmissores estão integrados em botões.

## BRC-R



O recetor de rádio BRC-R pode ser facilmente instalado no interior do operador, uma vez que o seu tamanho é adaptado ao espaço disponível. Basta fixá-lo na unidade motor-engrenagem com dois parafusos. Oferecemos três tipos diferentes de transmissores. Podem ser atribuídos até 1024 transmissores a um BRC-R.

N.º de encomenda

Recetor	29302002
---------	----------

## BRC-W



O transmissor de funcionamento a bateria instalado na parede pode ser facilmente colado ou aparafusado. O botão também pode ser instalado sem a estrutura na série de interruptores System 55 existente. Adequado para o interior sob condições mais ligeiras.

N.º de encomenda

Transmissor de parede	29301005
-----------------------	----------

Tipo de bateria necessário: 2 x 1.5 V LR03 (AAA)

## BRC-H 3



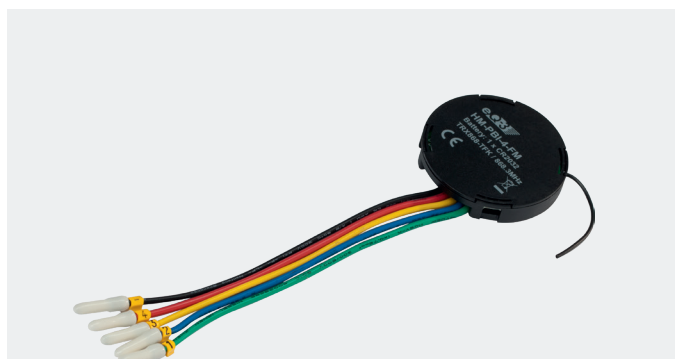
Transmissor portátil bidirecional BRC-H, operação a bateria, 4 canais, LED para efeitos de feedback, design à prova de choque.

N.º de encomenda

Transmissor portátil	29304001
----------------------	----------

tipo de bateria necessária: 1 x 1.5 V LR03 (AAA)

## BRC-T



Transmissor a bateria concebido para instalação num botão com box profunda, para instalação embutida ou num botão de grande dimensão instalado à superfície. Mediante ligação ao botão de grande dimensão em aço inoxidável da dormakaba, é também adequado para operação sob condições mais difíceis.

N.º de encomenda

Transmissor a bateria	29301003
-----------------------	----------

# Detetores de movimento

Detetores de movimento	Nome	Descrição	Cor	N.º de encomenda
	<b>Eagle Artek</b>	Detetor de movimento por radar Eagle Artek, direcional, com otimização de tráfego cruzado Temperatura ambiente -20° C a +55 ° C Dimensão: LxAxP = 120x80x50 mm	preto prata branco	86901000 86902000 86903000
	<b>Prosecure Opti Motion Stereo</b>	Ângulo de inclinação ajustável, campo de visão e tamanho do campo inclinados, reconhecimento da direção, supressão de tráfego cruzado, função de câmara lenta, imunidade, LED indicador de estado Temperatura ambiente -20° C a +60° C	preto prata branco	86111000 86112000 86113000
Acessórios	Nome	Descrição		N.º de encomenda
	<b>Sistema de instalação no teto Eagle Artek</b>	Sistema de instalação no teto para detetores de movimento por radar Eagle Artek	preto branco	86941000 86940000
	<b>Eagle Artek Proteção contra intempéries</b>	Cobertura de proteção contra intempéries para o detetor de movimento por radar Eagle Artek	preto	86930000
	<b>Eagle Artek Retrofit DU 12</b>	Adaptador de retromodificação aparafusável para o cabo no local do detetor de movimento por radar Eagle Artek (sempre 1 peça apenas na unidade de entrega de 12)		86999000
	<b>Suporte de instalação Eagle Artek</b>	Suporte de instalação para o detetor de movimento por radar Eagle Artek		86950000
	<b>Cobertura de proteção contra a chuva / suporte angular para o teto</b>	Para detetores Opti Motion		86131900
	<b>Controlo remoto Prosecure</b>	Controlo remoto para programação Detetores Prosecure Opti Motion ou produtos de outras marcas, para ajuste cómodo e preciso de sensores de instalação elevada, navegação com menus autoexplicativos, visor LCD, temperatura ambiente -20° C a +60° C		86991900
	<b>CleanSwitch</b>	Botão de radar sem contacto, System 55, embutido, ajustável na zona de deteção 10 - 50 cm, dimensões: 80 x 80 x 40 mm, inserção de interruptor 55 x 55 mm, cor: branca	neutro cad. de rodas porta aberta	16737401170 16737501170 16737601170

# Sensores de segurança



Segurança



Inverter



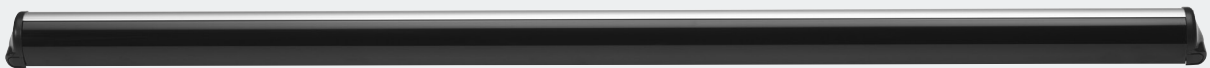
Parar

**Os sensores de segurança são dispositivos de proteção sem contacto que são instalados no painel da porta e concebidos para monitorizar o ângulo máximo de orientação.**

Os sensores conseguem detetar objeto estáticos e em movimento, e o operador automático da porta batente reage em conformidade para evitar uma colisão com o objeto.

Consoante a utilização, os operadores de portas ED 100 e ED 250 podem ser operados sem sensores de segurança no modo de baixo consumo de energia. No entanto, esses sensores de segurança podem ser necessários adicionalmente no modo de baixo consumo, se não for desejado o contacto do utilizador com a porta. Os sensores de segurança são obrigatórios no modo Full Energy.

# Sensores de segurança com tecnologia de infravermelhos



Prosecure Opti Save e IRS-4 são sensores de segurança baseados em tecnologia de infravermelhos para salvaguardar o ângulo máximo de orientação de portas batentes automáticas de acordo com as normas DIN18650/EN16005.

Os sensores são instalados no interior de um perfil de alumínio na área superior da porta. A resolução dos sensores de infravermelhos é normalmente de 10 pontos de medição por cada metro de largura da porta. Em função do tamanho da porta, é necessário um número diferente de sensores.

A altura máxima de montagem do Prosecure Opti Safe é de 3.5 m, para IRS 4 3.0 m, a largura máxima do painel da porta em cada caso é de 1.6 m.

O campo de deteção pode ser facilmente ajustado, para que a zona "cinzenta" na qual já não é possível fazer a deteção devido aos limites físicos da tecnologia, não exceda os 20cm. No caso de sensores óticos infravermelhos, a qualidade da monitorização

do ângulo máximo de orientação depende das características do pavimento de cada caso. Ambas as opções permitem vigiar tanto pavimentos normais como pavimentos com baixo grau de relexos, bem como grelhas ou tapetes com filtro de sujidade, que são normalmente difíceis de detetar.

Se uma porta se abrir contra uma parede, a deteção desta pode ser suprimida durante o funcionamento do operador, em função do ângulo de abertura. Se houver instalações fixas, como manipuladores, que permaneçam continuamente dentro do intervalo de deteção, os módulos de sensor têm de ser ajustados, para que os objetos instalados não interfiram com a deteção.

A salvaguarda suficiente do campo de deteção pode ser conseguida através do ajuste do campo de deteção. Dependendo do risco potencial, tal como resulta do documento de avaliação dos riscos, o rebordo de fecho secundário deve ser protegido por medidas adicionais.

## Sensor de segurança Prosecure Opti Safe

incl. cabo de ligação de 2.5 m e tubo de transição (dimensões: A x P 44 mm x 38 mm)

	Descrição	preto	prata	branco	cor especial
<b>Prosecure Opti Safe 700</b>	Com 1 módulo principal e 2 pares de módulos de transmissão/receção Comprimento 700 mm, certificado em conformidade com a norma UNE EN 16005	86501070	86502070	86505070	86504070
<b>Prosecure Opti Safe 900</b>	Com 1 módulo principal e 2 pares de módulos de transmissão/receção. Comprimento 900 mm, certificado segundo a norma UNE EN 16005	86501090	86502090	86505090	86504090
<b>Prosecure Opti Safe 1200</b>	Com 1 módulo principal e 2 pares de módulos de transmissão/receção Comprimento 1.200 mm, certificado segundo a norma UNE EN 16005	86501120	86502120	86505120	86504120
<b>Prosecure Opti Safe 1600</b>	Com 1 módulo principal e 4 pares de módulos de transmissão/receção Comprimento 1.600 mm, certificado de acordo com a norma UNE EN 16005	86501160	86502160	86505160	86504160

# Sensores de segurança com tecnologia laser

O Flatscan SW é um sensor de segurança que se baseia na tecnologia de laser para salvaguardar o ângulo máximo de orientação de portas automáticas batentes de acordo com as normas DIN18650/EN16005. Os sensores são instalados na área do canto superior da porta. A resolução do sensor é de 70 pontos de medição para o ângulo máximo de orientação e de 100 pontos de medição para o rebordo de fecho.

Um único módulo sensor em cada lado é suficiente para salvaguardar toda a porta até uma diagonal de 4 m.

O campo de deteção do sensor pode ser ajustado com precisão para que a zona "cinzenta" no chão no qual já não é possível fazer a deteção, devido aos limites físicos da tecnologia, não exceda normalmente 10 cm. As características do chão não influenciam o sensor. A força do sistema torna-se evidente quando o chão é difícil de capturar e tem grelhas e ranhuras, ou se há casacos brilhantes. Se a porta se abrir contra uma parede ou uma instalação fixa, como um manipulo, que esteja



continuamente dentro do alcance de deteção, o sensor irá detetar estes elementos durante a operação de assimilação e suprimi-los automaticamente durante a operação sem afetar a qualidade de deteção. A supressão da parede pelo operador pode ser utilizada de forma complementar.

É possível conseguir uma salvaguarda suficiente do ângulo máximo de orientação ao ajustar o campo de deteção. Durante o movimento da porta, o campo de deteção pode até ser expandido dinamicamente para além do painel da porta e, por conseguinte, aumentar a fiabilidade operacional. Além disso, o sensor oferece uma proteção significativamente melhorada no rebordo de fecho secundário. Em comparação com os sensores de infravermelhos convencionais e dependendo do potencial de risco deduzido com base na avaliação de risco, isto pode ser suficiente para salvaguardar o rebordo de fecho secundário. Pode ainda dispor de outras medidas para salvaguardar o rebordo de fecho secundário.

## SW Flatscan do sensor de segurança

incl. cabo de ligação de 2.5 m e tubo de transição (dimensões: L x A x P 142 mm x 85 mm x 23 mm, base de instalação 7 mm)

	Descrição	preto	prata	branco
<b>Flatscan Kit</b>	1 sensor DIN esquerda e 1 sensor DIN direita	86501300	86502300	86503300
<b>Flatscan esquerda</b>	1 sensor DIN esquerda	86501301	86502301	86503301
<b>Flatscan direita</b>	1 sensor DIN direita	86501302	86502302	86503302

# Outros acessórios

## Visor verde-vermelho



O visor verde-vermelho indica o estado do sistema de portas. O extravagante indicador luminoso semicircular é fabricado em acrílico de acordo com a mais recente tecnologia LED e está equipado com um visor LED de alta qualidade (24 V, brilho de acordo com DIN VDE 0834, parte 1).

Os seus sinais luminosos são visíveis de ambos os lados e da frente, até a partir de uma grande distância.

Indicador luminoso, 24 V CC, Visor LED (vermelho verde, branco).

N.º de  
encomenda

05111631332

## Unidade de fonte de alimentação de emergência MTD 700



Para que ofereçam aos visitantes de um edifício um elevado grau de segurança, os sistemas de portas existentes têm de permanecer totalmente funcionais mesmo em caso de falha de energia.

Esta garantia é dada pelo MTD 700, o sistema de fonte de alimentação de emergência. Consoante as funcionalidades, a operação pode ser mantida até uma hora. Entretanto, todo o sistema de portas será alimentado com energia de emergência. Por conseguinte, haverá tempo suficiente para tomar medidas e proteger o edifício.

Fonte de alimentação de emergência MTD 700 230 V CA, saída: 700 VA, o âmbito da entrega incl. 1 x cartão de relé para mensagem de avaria Dimensões (L x A x P): 238 x 160 x 360 mm. Cor: preto.

N.º de  
encomenda

5013632332

## O nosso compromisso com a sustentabilidade

Estamos empenhados em promover o desenvolvimento sustentável em toda a nossa cadeia de valor, em conformidade com as nossas responsabilidades económicas, ambientais e sociais para com as gerações atuais e futuras. A sustentabilidade ao nível do produto é uma abordagem importante e virada para o futuro no domínio da construção. A fim de fornecer informações quantificadas sobre o impacto ambiental de um produto ao longo de todo o seu ciclo de vida, a dormakaba oferece Declarações Ambientais de Produto (EPD), baseadas em avaliações holísticas do ciclo de vida.

[www.dormakaba.com/pt-pt/sustentabilidade](http://www.dormakaba.com/pt-pt/sustentabilidade)

## A nossa oferta

### Soluções de automatização de acessos

Automatização de entradas  
Segurança de entradas



### Soluções de controlo de acessos

Controlos de acesso eletrónico e dados  
Sistemas de fuga e evacuação  
Fechaduras e sistemas para hotéis



### Soluções de hardware de acessos

Molas de porta  
Ferragens  
Sistemas de chaves mecânicas



### Serviço

Assistência técnica  
Instalação e colocação em funcionamento  
Manutenção e reparação



**dormakaba Portugal, Lda.**

**Lisboa** - Alameda dos Oceanos, 23A, Loja 1  
1990-196 Lisboa