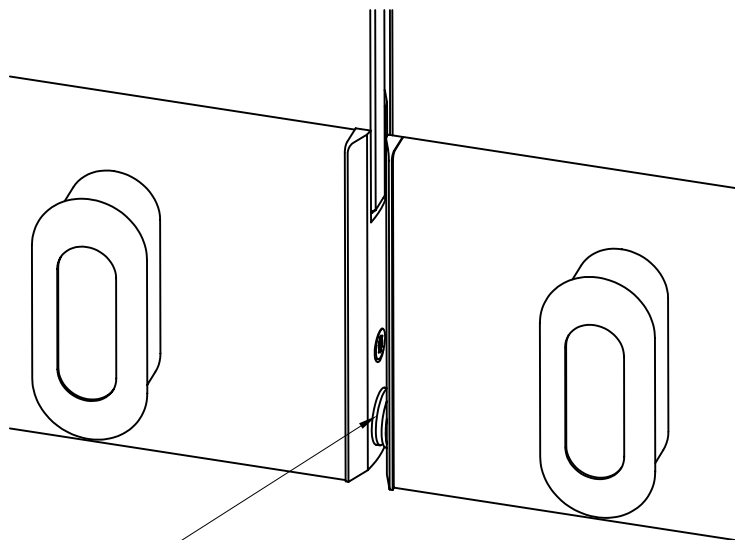
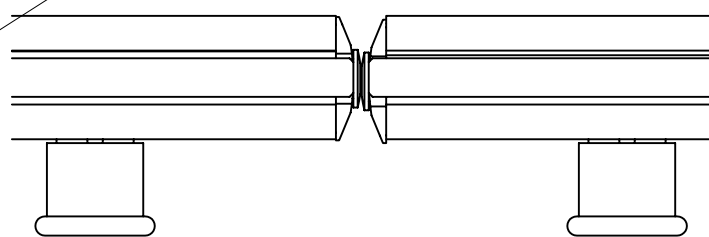
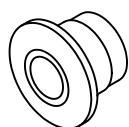


Schiebeflügel an Schiebeflügel

Flügelanschluß für Nischenparken



Puffer
8.15.113.001.40



Flügelanschluß für segmentierte Anlagen

wird generell
bei aneinander
stossenden Schiebeflügeln
mit Frontfeststeller
eingesetzt

