

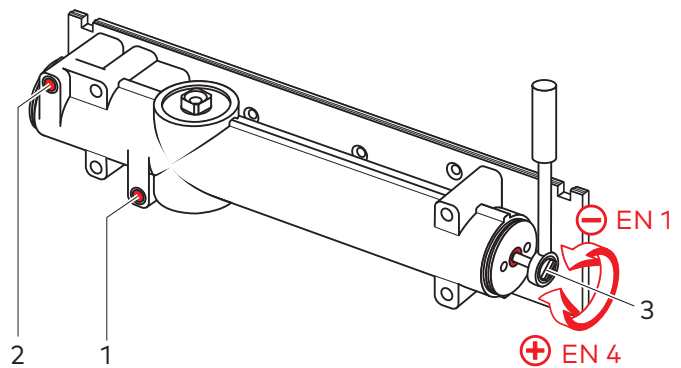


## Similitudes

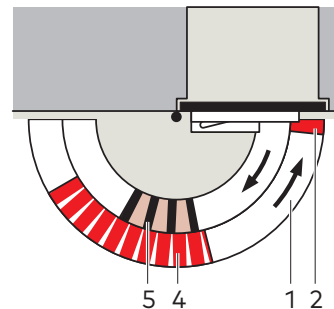
- Misma capacidad de ajuste de velocidad de cierre y golpe final, como en la versión TS 92. Así como fuerza de cierre ajustable mediante una tercera válvula.

La **velocidad de cierre** del TS 92 XEA puede ajustarse mediante válvulas (1+2) en dos zonas independientes.

La **fuerza de cierre** para el respectivo ancho de puertas se ajusta de forma variable mediante el tornillo de ajuste lateral (3).



- 1 Velocidad de cierre variable a 180° a 15°
- 2 Velocidad de cierre variable de 15°-0°
- 3 Fuerza de cierre variable
- 4 (Opción)
- 5 Tope amortiguado (opcional)



- Leva en forma de corazón (tecnología Cam Action) disminuyendo el par de fuerza a medida que se abre la puerta.

TS 92 XEA B Ajuste de la fuerza de cierre, tamaño EN 4

