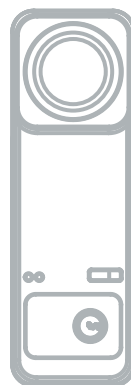


Fluchttürwächter Serie 138

Technisches Handbuch

138/FW/RK (Reed- Sensor)



TM_138.FW.RK_202203_de

Inhaltsverzeichnis

1	Zu diesem Dokument	3
1.1	Gültigkeit	3
1.2	Zielgruppe	3
1.3	Zweck und Ziel	3
1.4	Gefahrenhinweise	3
1.5	Hinweise	3
2	Technische Daten	4
3	Installation	6
3.1	Montage Verschiebeinheit	6
3.2	Türwächter zusammenbauen	7
3.3	Konfiguration und Elektronik	8
4	Inbetriebnahme	9
4.1	Gehäusedeckel montieren	9
4.2	Gehäusedeckel demontieren	9
5	Bedienung	10
5.1	Aktivieren	11
5.2	Deaktivieren	11
5.3	Kurzfristiges Deaktivieren	11
5.4	Batteriestatus	12
6	Magnetschalter (Reedsensor) montieren	13
6.1	Axiale Montage	13
6.2	Axiale Montage mit Einbaugehäuse	13
6.3	Parallele Montage mit Aufbaugehäuse	14

1 Zu diesem Dokument

1.1 Gültigkeit

Diese Anleitung beschreibt die Installation (Montage) und Bedienung des Fluchttürwächters 138/FW/RK und ist bis auf Widerruf gültig.

Dieses Technische Handbuch gilt für den Fluchttürwächter 138/FW/RK.

Mit Ausnahme der in dieser Anleitung beschriebenen Änderungen sind keine weiteren Änderungen zulässig!

1.2 Zielgruppe

Diese Anleitung richtet sich an geschultes Fachpersonal für die Installation und Inbetriebnahme des Fluchttürwächters 138/FW/RK.



ACHTUNG

Die Installation des Fluchttürwächters darf nur von geschultem Fachpersonal, anhand dieses Technischen Handbuchs durchgeführt werden!

1.3 Zweck und Ziel

Diese Anleitung beschränkt sich auf die sachgerechte Installation und Inbetriebnahme des Fluchttürwächters 138/FW/RK.

1.4 Gefahrenhinweise

Gefahrenhinweise mit Angaben zur Verhütung von Personen- und Sachschäden sind besonders gekennzeichnet.

Diese Gefahrenhinweise sind zu beachten, sie helfen Unfälle zu verhüten und Schäden zu vermeiden.



ACHTUNG

Hinweise für den sachgerechten Umgang mit dem Produkt.

Das Nichtbeachten dieser Hinweise kann zu Fehlfunktionen führen. Das Produkt kann beschädigt werden.

1.5 Hinweise

Hinweise sind mit einem Info-Symbol gekennzeichnet.



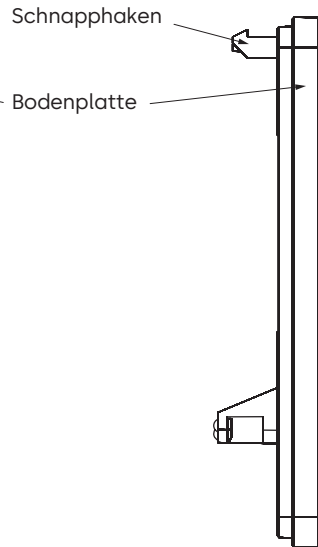
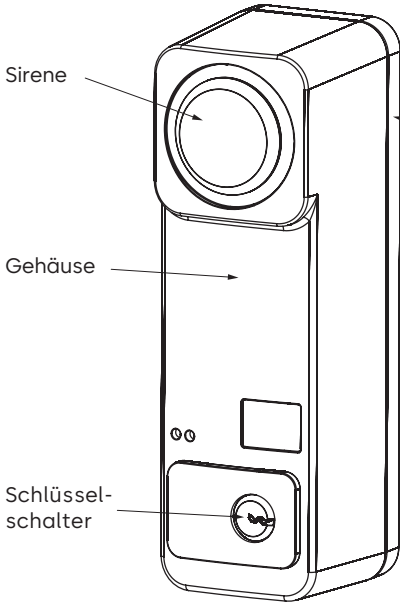
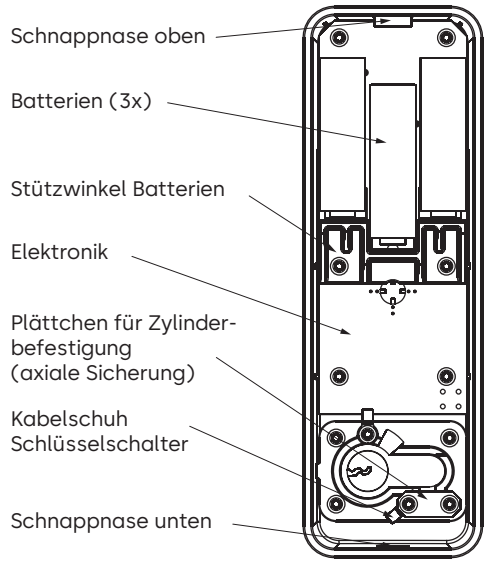
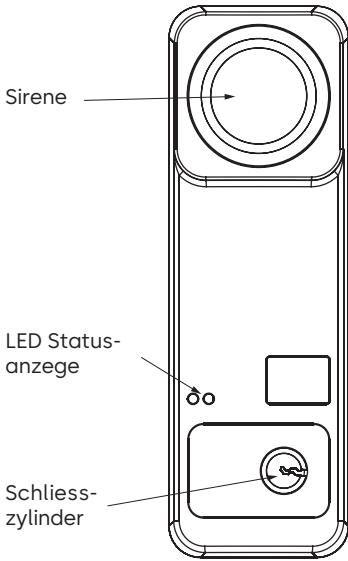
Anwendungstipps, nützliche Informationen. Sie helfen das Produkt und dessen Funktionen optimal zu nutzen.

2 Technische Daten

- glasfaserverstärktes Kunststoffgehäuse, lichtbeständig und kratzfest.
- Batteriebetrieb mit 3 Stück handelsüblichen 1,5 V AA Batterien (im Lieferumfang enthalten).
- optional mit externe Spannungsversorgung 5 ... 24V.
- Batterielebensdauer mind. 18 Monate (bei einer Alarmauslösung pro Tag bei 3 min Alarmdauer).
- akustischer Alarm über eingebaute Sirene. Extrem lauter, klarer und aufdringlicher Ton.
- Schalldruck mind. 98 db in einem Meter Abstand.
- Sirene extrem schockfest (geprüft nach militärischen Normen), staub- und spritzwassergeschützt (IP67). Türwächter auch für den Außenbereich geeignet.
- Deckelabhebealarm bereits integriert.
- Voralarm bereits integriert.
- Fernsteuerungsmodul optional erhältlich.
- Auch für den Rundprofilzylinder (CH) geeignet. Kann jederzeit mit wenig Aufwand umgebaut werden.



Der Profilhalbzylinder ist nicht im Lieferumfang enthalten, benötigte Zylinderlänge: 30 mm!



3 Installation

3.1 Montage Verschubeinheit

1. Bodenplatte (Metallteil, vernickelt) am Türblatt oder neben der Türe mittels vier Schrauben befestigt. Dabei ist zu beachten, dass für jedes Türmaterial das entsprechende Befestigungsmaterial verwendet wird (ist nicht im Lieferumfang enthalten).



Es dürfen nur Zylinderkopfschrauben verwendet werden (keine Senkkopfschrauben).

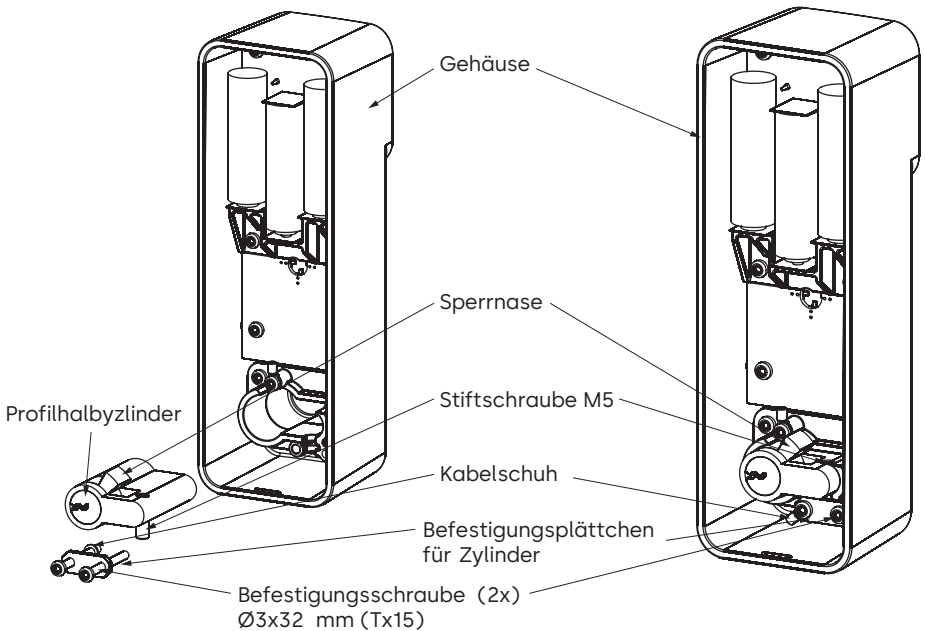
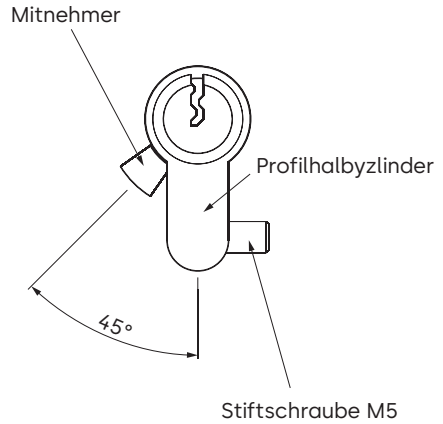
2. Kabel des Magnetschalters durch die mittlere Bohrung (\varnothing 11mm) führen und an der Elektronik entsprechend angeschlossen (siehe weiter hinten in der Anleitung).



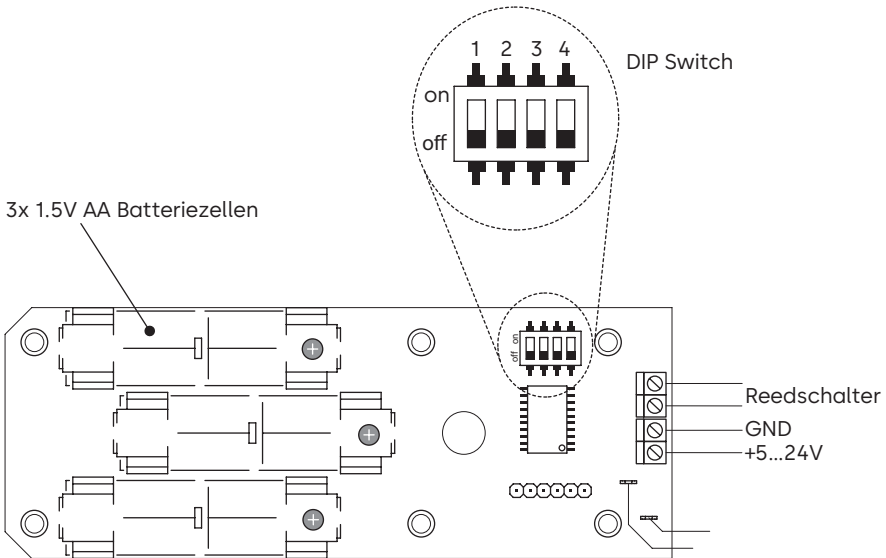
Der Reedschalter eignet sich für die Ein- oder Aufbaumontage (siehe weiter hinten in der Anleitung)!

3.2 Türwächter zusammenbauen

1. Einstellen der Sperrnase auf die richtige Position (von vorne betrachtet, muss die Sperrnase nach links unten zeigen).
2. Stiftschraube M5 in den Profilhalbzylinder eindrehen, bis diese mit der Zylindergehäuse- fläche bündig abschließt. Stiftschraube muss dabei wie abgebildet nach rechts heraus ragen!
3. Profilhalbzylinder in den Deckel des Türwächters einsetzen und mittels beiliegendem Plättchen und Spezialschraube (Torx Tx15) befestigen. Der Kabelschuh wird unter dem Befestigungsblättchen geklemmt.



3.3 Konfiguration und Elektronik



DIP Switch Belegung:

1. Alarmdauer Sirene:

- on** 3 min
- off** solange bis mit dem Schlüsselschalter der Alarm quittiert wird bzw. die Batterie hält

2. Rückmeldeton

nicht belegt

3. Modus Messbetrieb

- on** Messbetrieb ein: damit wird die Montage des Reedsensors wesentlich vereinfacht. In diesem Modus leuchten beide Leds (rot und grün) auf, sobald der Reedkontakt mittels Magnet geschlossen wird. Die Leds erlöschen bei Entfernen des Magneten sofort. **Achtung:** in diesem Modus wird kein Alarm ausgelöst
- off** Standardbetrieb Reedsensor

4. Statusanzeige Batteriekapazität

- on** rote und grüne Led blinken im 3 Sekunden Takt -> Batteriespannung <3V
- off** zusätzlich dazu ertönt ein kurzer Alarmton -> Batteriespannung <2.9V (**Batterietausch**)

4 Inbetriebnahme



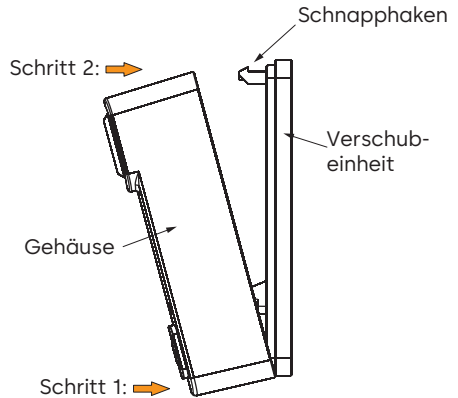
Nach Einlegen der Batterie in den Fluchttürwächter, befindet sich dieser im "inaktiven Zustand"!

4.1 Gehäusedeckel montieren

1. Schlüssel nach links bis zum Anschlag drehen.
2. Gehäuse leicht nach vorne kippen und unten mit der Schnappnase an der Bodenplatte einsetzen.
3. Gehäusedeckel am oberen Ende andrücken und am **Schnapphaken** der Bodenplatte aufschnappen lassen.
4. Schlüssel in waagrechte Position drehen.
⇒ Gehäusedeckel ist nun verriegelt.



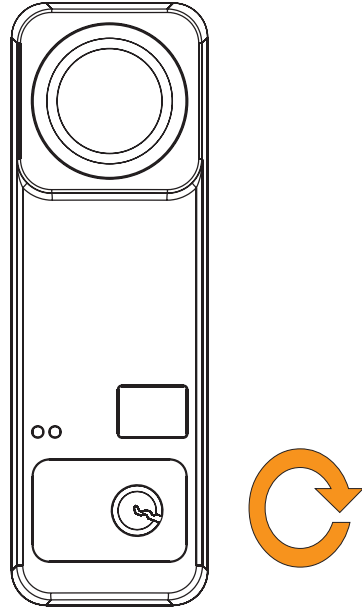
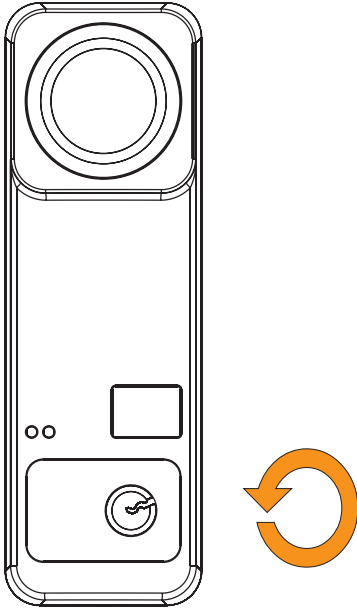
Das erste Mal versperren geht schwer. Grund dafür ist das Kunststoffplättchen im Bereich der Sperrnase, welches durch die Bewegung der Sperrnase entsprechend abgerieben wird. Dadurch wird ein satter Sitz des versperren Gehäuses garantiert!



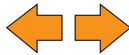
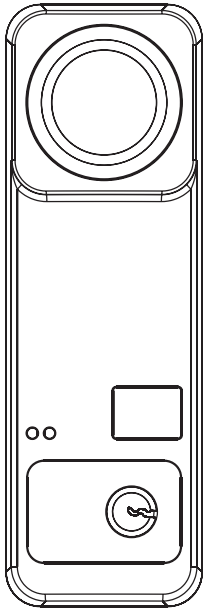
4.2 Gehäusedeckel demontieren

1. Schlüssel gegen den Uhrzeigersinn bis zum Anschlag drehen.
2. Deckel im Zylinderbereich umfassen und mit sanfter Gewalt so lange anziehen, bis sich dieser um ca. 3 - 5 mm von der Bodenplatte löst.
3. Deckel nach oben hin wegkippen.

5 Bedienung



1. Schlüssel gegen den Uhrzeigersinn drehen.
 - ⇒ Deckel kann abgenommen oder aufgesetzt werden.
2. Schlüssel im Uhrzeigersinn (in Pfeilrichtung) bis zum Anschlag drehen.
 - ⇒ Schlüsselschalter wird betätigt und grüne LED leuchtet auf.



3. Schlüssel waagrecht (neutrale Position) drehen.
 - ⇒ Der Türwächterdeckel ist nun gegen das Abheben gesichert.

5.1 Aktivieren

1. Um das Gerät aktiv zu schalten, muss der Taster für mind. 5 Sekunden betätigt werden (Schlüssel im Uhrzeigersinn bis zum Anschlag drehen).
 - ⇒ Nach Ablauf der 5 Sekunden ertönt ein kurzer akustischer Signalton als Rückmeldung, dass sich der Türwächter nun im aktiven Zustand befindet. Die rote LED blinkt im 60 Sekunden Intervall.

5.2 Deaktivieren

1. Taster wiederum für mind. 5 Sekunden betätigen.
 - ⇒ Der Türwächter wird wieder auf inaktiv geschaltet. Nach Ablauf der 5s ertönen zwei kurze akustische Signaltöne als Rückmeldung, dass sich der Türwächter nun im inaktiven Zustand befindet. Die grüne LED blinkt im 60 Sekunden Intervall.



Im inaktiven Zustand kann man den Türwächter beliebig oft auslösen, ohne dass der akustische Alarm ertönt!

2. Wird durch unerlaubtes Öffnen der Türe der Alarm ausgelöst, kann der Alarm durch kurzes Betätigen des Tasters abgeschaltet werden.
 - ⇒ Die rote und die grüne LED blinken gemeinsam im 5 Sekunden Intervall.
3. Wird der Türwächter nicht innerhalb von einer Minute in die Ausgangslage (Reedsensor geschlossen) zurück bewegt.
 - ⇒ Der Alarm beginnt erneut.
4. Wird der Türwächter innerhalb von einer Minute in die Ausgangslage (Reedsensor geschlossen) zurück bewegt.
 - ⇒ Türwächter ist sofort wieder aktiv.

5.3 Kurzfristiges Deaktivieren

Will man den Türwächter kurzfristig (etwa für einen erlaubten Zugang) deaktivieren, ist folgendes möglich:

1. Durch kurzes Betätigen des Tasters wird der Türwächter für maximal eine Minute deaktiviert.
 - ⇒ Die rote und die grüne LED blinken gemeinsam im 5 Sekunden Intervall.
- Wird der Türwächter dabei nicht ausgelöst, schaltet er sich innerhalb von einer Minute wieder aktiv.
- Wird der Türwächter ausgelöst und nicht innerhalb von einer Minute in die Ausgangslage (Reedsensor geschlossen) zurück bewegt, schlägt er Alarm.
- Wird der Türwächter ausgelöst und innerhalb von einer Minute in die Ausgangslage (Reedsensor geschlossen) zurück bewegt, ist er sofort aktiv geschaltet.

5.4 Batteriestatus

- Sinkt die Batteriespannung unter 3V beginnen die grüne und rote LED alle 30 Sekunden zu blinken.
- Ertönt ein zusätzlicher Signalton (je nach Konfiguration des DIP Switch Schalters) ist die Batteriespannung bereits unter 2.9V gesunken.

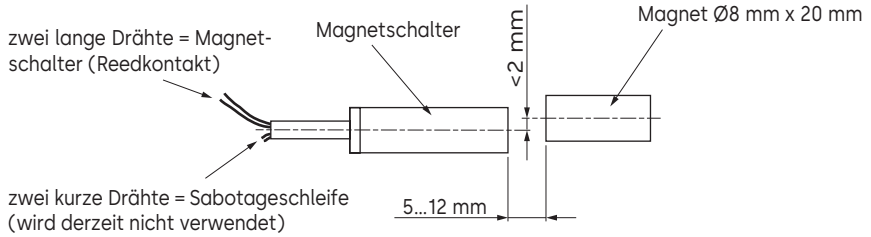


ACHTUNG

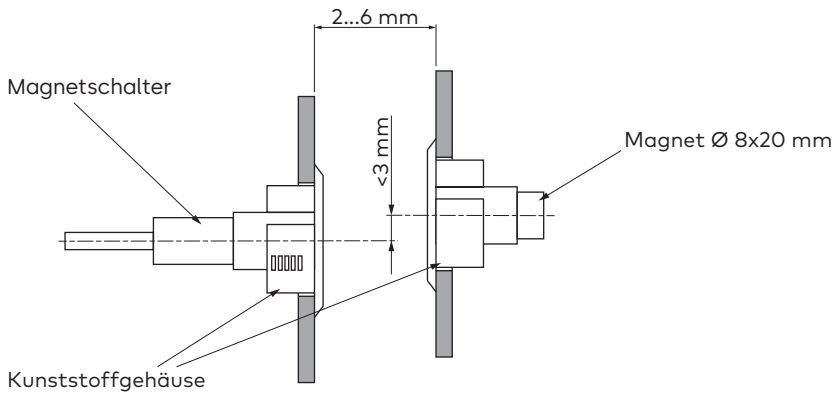
Ab nun müssen die Batterien unbedingt getauscht werden!

6 Magnetschalter (Reedsensor) montieren

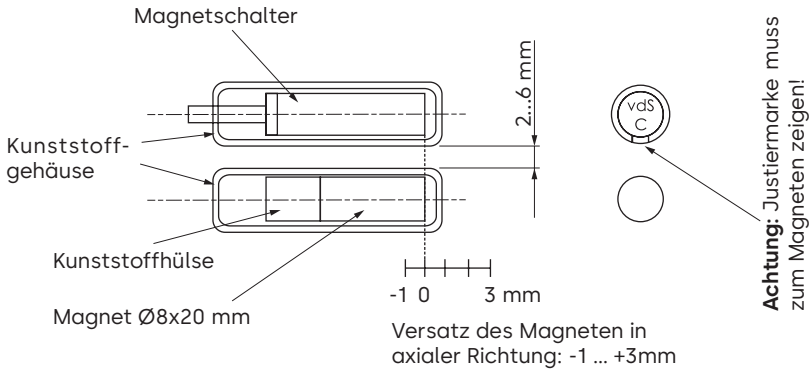
6.1 Axiale Montage



6.2 Axiale Montage mit Einbauehäuse



6.3 Parallele Montage mit Aufbaugehäuse



Notizen

TM_138.FW.RK_202203_de
Copyright © dormakaba 2023



www.dormakaba.com

dormakaba Austria GmbH
Ulrich-Bremi-Straße 2
3130 Herzogenburg
Austria
T: +43 2782 808 0

www.dormakaba.at