



Wireless



TouchGo



CardLink



c-lever pro

Maksimal sikkerhet

Sikkerhet og design i ett

c-lever pro tilbyr elegant design kombinert med et bredt utvalg av funksjoner.

For ytterdører eller dører med høye sikkerhetskrav tilbyr c-lever ikke bare innbrudds- og brannsikring, materialene oppfyller også høye krav med hensyn til robusthet, værbestandighet og sikkerhet.

Du kan styre adgangen for et nesten ubegrenset antall brukere, basert på sted og tid. Uansett om det er standalone eller wireless programmering.

Teknologien

c-lever pro støtter flere RFID-teknologier og er også tilgjengelig med Wireless-funksjon. Adgangsrettigheter kan da enkelt styres trådløst fra PCen. Dette er en kjempefordel under programmering og vedlikehold, og gir økt sikkerhet.

Ønsker du ikke å bruke vanlig adgangskort, kan vi tilby komponenten i TouchGo-variant. Da registrerer c-lever pro om brukeren har på seg en transponder og låser opp døren når du tar i håndtaket.

Klar for bruk

c-lever pro, kommer i en rekke ulike varianter og er derfor egnet for både ytterdører og innerdører.

Fordeler

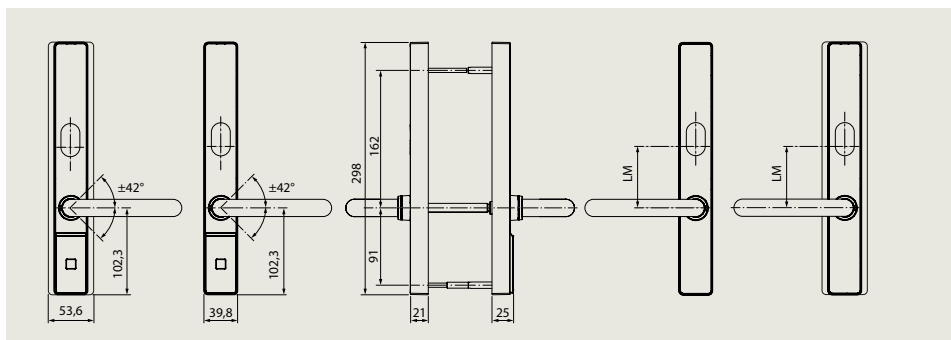
- Egnet for alle dørtyper, også ytterdører og sikkerhetsdører
- Dørovervåking med Wireless-funksjonen
- TouchGo funksjon: Dør åpner ved å ta i håndtak, transponder kan ligge i lommen
- Støtter NFC (Near Field Communication) og BLE

Har du spørsmål? Vi gir gjerne råd og ser frem til å treffe deg.

dormakaba Norge AS

T: 32 20 23 00
firmapost.no@dormakaba.com
www.dormakaba.no

Funksjoner



c-lever pro, standard utførelse. Type 2621 (smal) og 2622 (bred)

Gjennomtenkt design

Lett å bruke; enten det er et adgangskort, brikke med RFID eller smarttelefonen din. Grønt lys indikerer at enheten er låst opp når du har vist ett autorisert brukermedie.

Enkel montering

Inndørs eller utendørs direkte på dører i alle utførelser. Ingen kabling nødvendig. c-lever fungerer og med de fleste nordiske låskasse standarder. Ofte kan eksisterende sylindere beholdes, avhengig av funksjon og behov.

Programmering

c-lever pro egner seg til enkelt dører, men kan også brukes som del av et større system. Velg blant følgende programmeringsalternativer.

- Autorisering i dørkomponenten:
 - Med programmeringskortet
 - Med smarttelefonappen (evolo smart)
 - Med systemprogramvare og overføring av adgangsrettigheter via programmeringsenheten
 - Lastet fra programvare til komponent via Wireless-funksjon
- Autorisering på adgangsmediet – programmering av dørkomponentene på stedet trengs ikke. Valgfritt tilgjengelig med:
 - CardLink
 - OSS-SO (Open Security Standards – Standard Offline)
 - Mobile Access: adgang med smarttelefon via Bluetooth® eller NFC

Vesentlige funksjoner

Firmware støtter alle dormakaba-systemløsninger og byr på følgende hovedfunksjoner:

- Antall adgangsmedier:
 - Med whitelist opptil 4 000
 - Med CardLink, ubegrenset
- Intern klokke og konfigurerbare tidsprofiler
- Tidsbegrenset tildeling av adgangsrettigheter (validering)
- Sporing av de siste 2 000 hendelsene (kan deaktiveres)

Fleksibel produktportefølje

Med flere produkter i samme høykvalitetsdesign som, avhengig av kundens behov, kan integreres i alle dormakabas mekaniske og standalone systemer eller online.

Vårt engasjement for bærekraft

dormakaba forplikter seg til å fremme en bærekraftig utvikling i hele verdikjeden.

Derfor leverer vi miljøproduktklæringer (EDP-er) basert på helhetsvurderinger av levetiden. Du kan lese mer om engasjementet vårt for bærekraft ved å laste ned miljøproduktklæringen [her](#) eller via QR-koden.



Tekniske spesifikasjoner

Støttede RFID-standarder

- LEGIC (advant & prime)
- MIFARE (DESFire & Classic)
- OSS-SO (LEGIC advant, version 1.00)

Modeller

- Skilt: valg mellom bred eller smal
- Senteravstand mellom hull: 55 til 105 mm (avhengig av profil)
- Europrofil, sveitsisk rundprofil, skandinavisk og australsk oval profil

Alternativer

- Leserhode i svart eller hvitt
- Valgbar vriderdesign

Mål (B×H×D)

- Smalt beslag: 39,8×298×21 mm
- Bredt beslag: 53,6×298×21 mm
- min. mål senter vriderhull 35 mm eller 25 mm med forskjøvede vridere

Strømforsyning

- Litiumbatteri 2×1,5 V AA, eller 12–24 V AC/DC via S-modul
- Ved bruk av både S-modul og TouchGo-funksjon skal filterboks byttes.

Miljø/levetid

- Temperatur: –25°C til +70°C
- Beskyttelsesklasse: IP55 (utvendig)
- Luftfuktighet: 0–95%, ikke kondenserende
- Batteriets levetid ved 20°C: opptil 150 000 sykluser eller opptil 3 år

Sertifikater

- Beslag for bygningsbransjen: EN 1906, bruksklasse 4
- Brannsikring: DIN 18273 (testet iht. EN 1634-1)
- Nødutgang: EN 179 (kombinert med riktige håndtak og låser)
- Panikkdører: EN 1125 (kombinert med godkjente panikkbeslag)

Miljøvaredeklarasjon: EPD

- Erklæringsnummer: EPD-DOR-20210011-CCA1-EN
- I henhold til ISO 14025 og EN 15804+A2
- Utgiver og erklæringsinnehaver: Institut Bauen und Umwelt e.V.

Merk: Omfanget av produktfunksjoner avhenger av det valgte systemmiljøet.