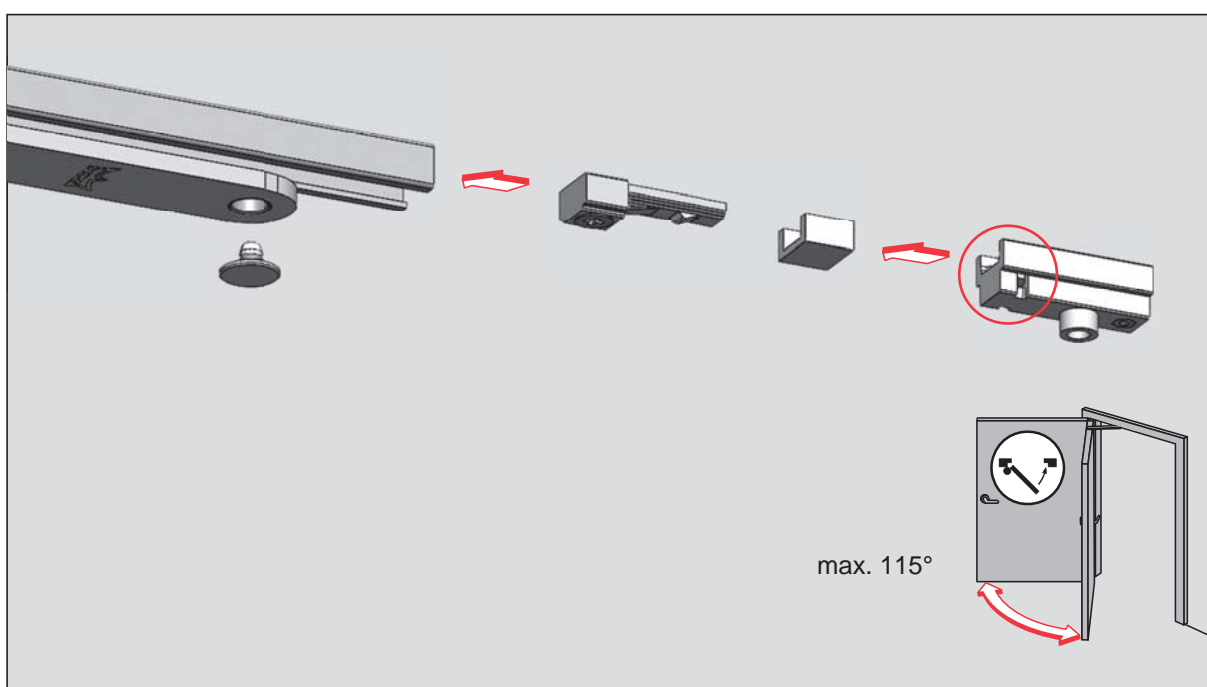
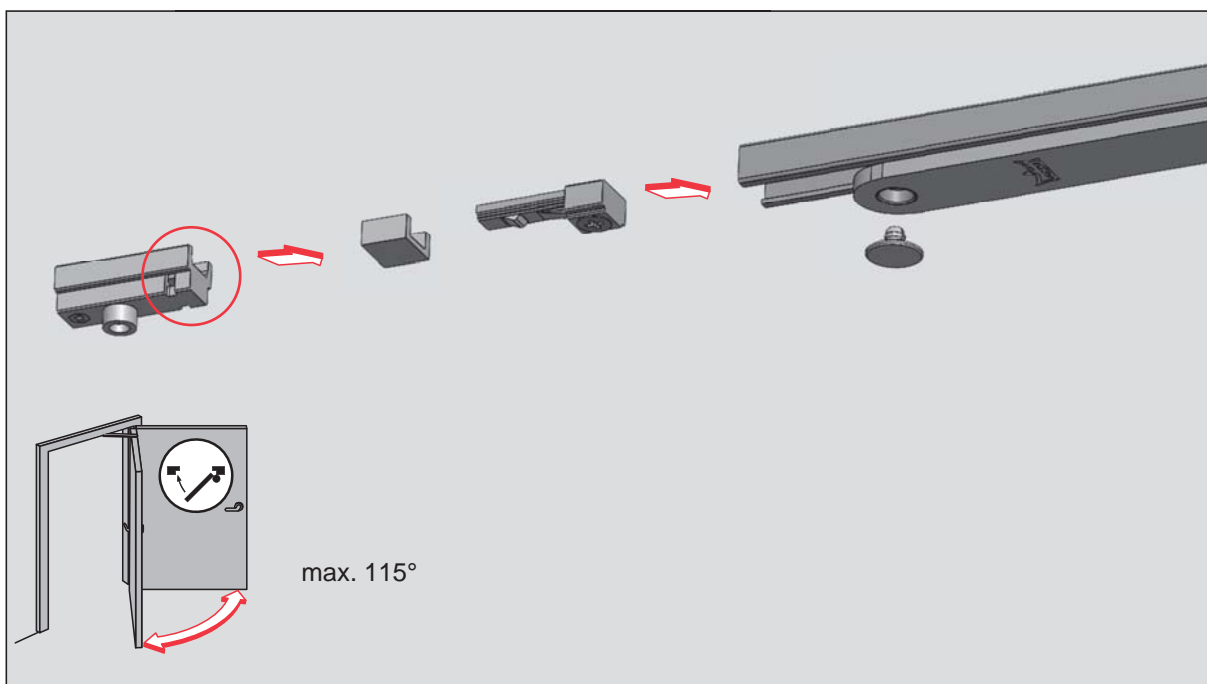
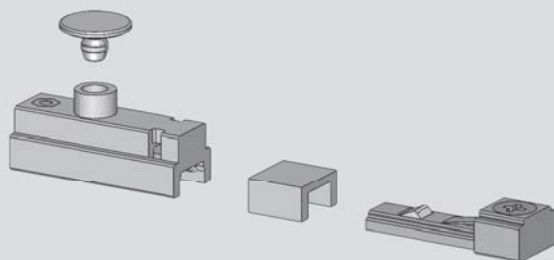


Rastfeststelleinheit / Hold-open unit

WN090226 45532 10/14

Art. Nr.52009301



Änderungen vorbehalten
Subject to change without notice