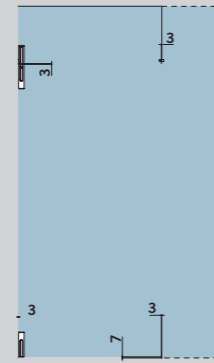
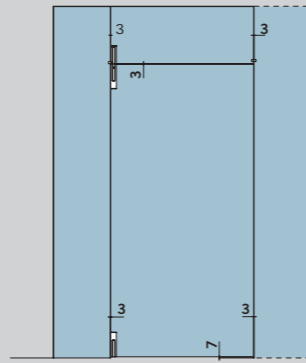
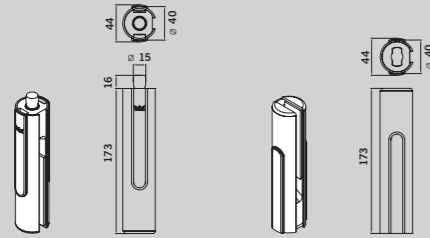




Vantail sur mur

Vantail sur mur avec imposte et
partie latérale vitréeVantail sur latéral fixe vitré avec
imposte et partie latérale vitrée

Beyond porte pivotante, barre pivot
toute hauteur avec axe haut 15 mm
et pivot bas pour crapaudine ou BTS 80.

Pour verre trempé 10 mm : Réf. 30.110
Pour verre trempé 12 mm : Réf. 30.111

Préciser la hauteur exacte de la porte
(dimensions du vitrage) à la commande.



DORMA France S.A.S.
Europarc
42 rue Eugène Dupuis
F-94046 Créteil Cedex
Tél. : +33 (0)1 41 94 24 00
Fax : +33 (0)1 41 94 24 01
www.dorma.fr

WN 800000000003 - RPS: 09/2008 - Sous réserve de modifications techniques ou tarifaires

DORMA

Porte pivotante
ou coulissante :
Design, moderne
et technique
BEYOND



Design novateur

DORMA BEYOND se présente comme un système sûr, fonctionnel et visuellement attractif : le système unique pour porte pivotante en verre trempé anti-pince doigt ou coulissante sans effort. Le développement de DORMA BEYOND a été guidé par le souci de trouver une solution qui combine modernité, sécurité et stabilité. Le pivot du vantail est monté directement sur le bord du verre empêchant tout pincement de doigt lors de la fermeture du vantail en verre trempé.

Le profil arrondi supportant le chariot de maintien du verre sur les portes coulissantes a été dessiné pour s'harmoniser avec les barres pivots. Ainsi Beyond pivotant et Beyond coulissant forment une famille aux lignes claires et attractives. DORMA BEYOND offre de nombreuses possibilités pour intégrer des portes tout en verre dans des parois vitrées ou dans des murs. Que l'on choisisse des portes pivotantes ou coulissantes, BEYOND offre à la maison comme au bureau, dans un

environnement moderne ou classique, une solution élégante et parfaite techniquement. Développé pour répondre à la demande du marché, BEYOND propose une alternative intelligente quand sécurité et fonctionnalité doivent s'harmoniser avec un design attractif.



Exemple : BEYOND kit coulissant pour intégration dans un ensemble vitré, avec :

- 1 rail principal, profilé d'habillage et embouts d'extrémité
- 1 rail de guidage extérieur, avec profilés d'habillage et embouts d'extrémité
- 2 chariots pinces
- 2 amortisseurs
- 1 guide de sol
- Verre trempé non fourni

Grâce à un système de frein intégré dans le rail le vantail est ralenti en toute sécurité. La position de l'amortisseur peut être modifiée à tout moment.

Le système de porte coulissant DORMA BEYOND a passé avec succès les tests de fonctionnement de la norme EN 1527. Résultat : Durée de vie : classe 5 (50.000 cycles)
 Frottement au démarrage classe 4 (équivalent à max 40 N).



Poids maxi. de la porte : 80 Kg
 Kits standard pour clair de baie
 850/1000/1250/1500 mm
 Hauteur maxi. de l'imposte : 600 mm
 Espace min. du rail de roulement au mur ou au plafond : 250 mm

