

BTS 80 FLB



CE	DORMA GmbH + Co. KG Postfach 4009 58 247 Ennepetal	04
0432_BPR 0036	EN 1154:1996+A1:2002 EN 1155:1997+A1:2002	4 8 4/5/6 1 1 4 3 8 4/5/6 1 1 4
Dangerous substances: None		

Montageanleitung

Bitte nach dem Einbau dem Betreiber aushändigen!

Freilauf-Bodentürschließer mit elektro-magnetisch-hydraulischer Federarretierung

(D)

Fixing Instructions

Please hand to the end user after installation

FLB-Swing-free floor spring with electro-magnetic/hydraulic spring locking device

(GB)

Instructions de Montage

(à remettre à la personne responsable après fin de l'installation)

FLB – Pivot à frein à course débrayable avec blocage électro-magnétique/hydraulique du ressort

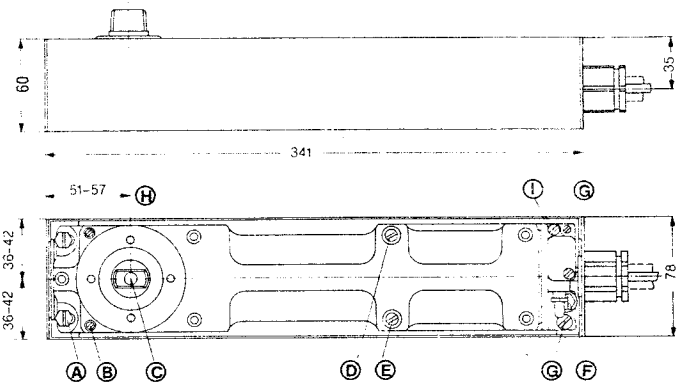
(F)

Montagehandleiding

Na montage deze handleiding aan de klant overhandigen, s.v.p.!

Vloerveer BTS 80 FLB met vrijlooppuntie d.m.v. elektromagnetisch-hydraulisch veerblokkeersysteem

(NL)



- A = Befestigungsschrauben
- B = Höhenstellschrauben
- C = Verbindungsschraube für Steckachse
- D = Ventilschraube für Schließgeschwindigkeit von 180° bis 0°
- E = Verschlusschraube
- F = Befestigungsschraube
- G = Höhenstellschrauben
- H = Hinterachsmaß
- I = Schrauben für Deckel

Die Schließergröße muß in Abhängigkeit von der Türflügelbreite gewählt werden. Statt der angegebenen Schließergröße muß ein stärkerer Schließer gewählt werden, wenn die baulichen (Türhöhe, Türgewicht) oder örtlichen Verhältnisse (Windeinfluß) es erfordern.

Türbreite	Schließergröße
bis 1100 mm	EN 4
bis 1250 mm	EN 5
bis 1400 mm	EN 6

- A = Fixing screws
- B = Height adjustment screws
- C = Fixing screw for spindle
- D = Regulating valve for adjustment of closing speed between 180° and 0°
- E = Plug
- F = Fixing screw
- G = Height adjustment screws
- H = Pivot centre dimension
- I = Cover plate screws of plug-in connector

The door width usually determines the spring strength. If there are unusual site conditions e.g. very high or exceptionally heavy doors or wind pressure the next stronger spring size should be selected.

Door width	Closer size
up to 1100 mm	EN 4
up to 1250 mm	EN 5
up to 1400 mm	EN 6

- A = vis de fixation
- B = vis de réglage de hauteur
- C = vis d'accouplement pour axe amovible
- D = vis de valve pour réglage de la vitesse de fermeture 180° et 0°
- E = vis de fermeture
- F = vis de fixation
- G = vis de réglage de hauteur
- H = cote de l'axe à l'arrière de la boîte
- I = vis pour couvercle

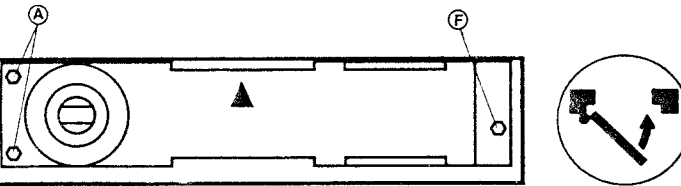
La taille du ferme-porte dépend de la largeur du vantail. Si les conditions particulières locales l'exigent, (p. ex. hauteur de la porte, poids de la porte, poussée du vent), il faut choisir la taille supérieure à celle indiquée dans le tableau ci-dessous.

Largeur de porte	Force du ferme-porte
jusqu'à 1100 mm	EN 4
jusqu'à 1250 mm	EN 5
jusqu'à 1400 mm	EN 6

- A= bevestigingsschroeven
- B= stelschroeven voor hoogteverstelling
- C= montagebout steekas
- D= ventiel sluitsnelheid 180° tot 0°
- E= afsluitschroef
- F= bevestigingsschroef
- G= stelschroeven voor hoogteverstelling
- H= hielmaat
- I= schroeven deksel

De sluitkracht dient afhankelijk van de deurbreedte te worden gekozen. Voor bijzonder hoge en/of zware deuren, of deuren welke tegen wind- of overdruk in dienen te sluiten wordt ten minste één sluitsterke hoger aanbevolen.

Deurbreedte (aan de scharnierzijde gemeten)	Sluitergrootte
dot 1100 mm	EN 4
dot 1250 mm	EN 5
dot 1400 mm	EN 6



Linkstür

Befestigungsschrauben (A) und (F) lösen. **BTS – Ausführung DIN L** – wie dargestellt im Zementkasten verschieben.

RH Door:

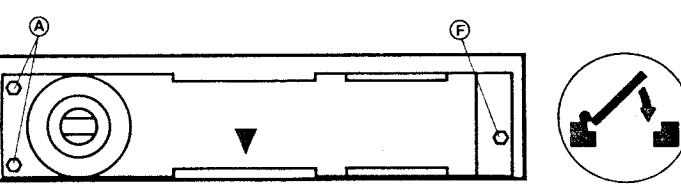
Loosen fixing screws (A) and (F). Adjust floor spring in the cement box as illustrated.

Porte à gauche: (selon DIN)

Enlevez les vis de fixation (A) et (F). Ajustez le pivot à frein dans la boîte à scellement de la façon décrite sur le dessin ci-contre.

DIN -linkse deuren

Befestigungsschroeven (A) en (F) losdraaien. De vloerveer volgens afbeelding in de cementkast verschuiven



Rechtstür

Befestigungsschrauben (A) und (F) lösen. **BTS – Ausführung DIN R** – wie dargestellt im Zementkasten verschieben.

LH Door:

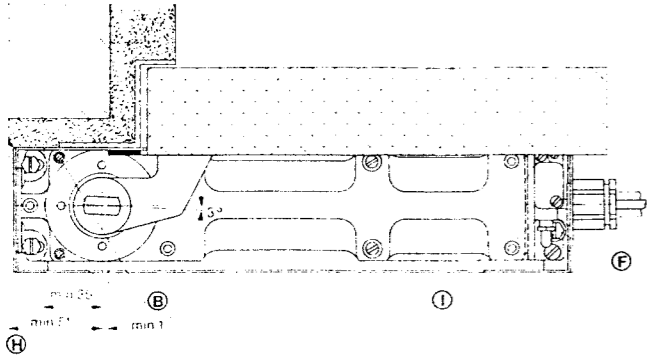
Loosen fixing screws (A) and (F). Adjust floor spring in the cement box as illustrated.

Porte à droite: (selon DIN)

Enlevez les vis de fixation (A) et (F). Ajustez le pivot à frein dans la boîte à scellement de la façon décrite sur le dessin ci-contre.

DIN-rechtse deuren

Befestigungsschroeven (A) en (F) losdraaien. De vloerveer volgens afbeelding in de cementkast verschuiven



Montage

Das Hinterachsmaß H beträgt 51 mm und muß bei Rohwänden und Sichtbeton berücksichtigt werden. Bis auf 35 mm kann dieses Maß durch Putz, Fliesen usw. reduziert werden. Bei Türen, die über 180° hinaus geöffnet werden können, muß bei 180° Türöffnung ein Puffer gesetzt werden.

Ausbau

Schrauben ① lösen und Kabelsteckverbindung abnehmen, Höhenstellschrauben ② lösen, Befestigungsschraube ③ herausschrauben, Schließer herausnehmen. Wiedereinbau: Schließer ausrichten, Befestigungsschraube ③ anziehen, Höhenstellschrauben ② anziehen. Kabelsteckverbindung aufstecken und mit Schrauben ① befestigen.

(D)

Installation

The pivot centre dimension H is 51 mm and must be taken into consideration in regard to rough plaster and concrete walls. After installation this dimension can be reduced to 35 mm by plaster, tiles etc., A door stop has to be used for those doors which have an opening angle of 180°.

Removal

Loosen the screws ① and remove the plug-in connection. Loosen the height adjustment screws ②. Remove the fixing screw ③. Take out the closer.

Re-Installation

Replace closer and align in cement box. Replace and tighten fixing screw ③. Tighten height adjustment screws ②. Replace the plug-in connector and tighten screws ①.

(GB)

Montage:

La cote de l'axe à l'arrière de la boîte s'élevant à H 51 mm doit être prise en considération lors d'une application sur enduit hourdé ou sur béton apparent.

A l'aide d'enduit, de carreaux etc., cette cote peut être réduite à 35 mm. L'usage d'un butoir est recommandé lors d'une application sur portes dont l'angle d'ouverture peut excéder 180°.

Démontage:

Enlevez les vis ① et déconnectez la prise enfichable. Enlevez les vis de réglage de hauteur ②. Enlevez la vis de fixation ③. Enlevez le ferme-porte.

Re-installation:

positionnez le ferme-porte de façon correcte. Reserrez la vis de fixation ③. Reserrez la vis de réglage de hauteur ②. Connectez la prise enfichable et fixez-la utilisant les vis ①.

(F)

Montage:

De hielmaat (H) is 51 mm bij niet verder af te werken wanden of betonnen muren. Deze maat kan verkleind worden tot 35 mm door stucwerk of wandtegels. Deurbuffer plaatsen indien de deur verder open kan dan 180°. Voor het smeren / gieten van een dekvloer de sluiters uit de cementkast nemen. Voorkomen dat specie of gietmateriaal de cementkast binnendringt.

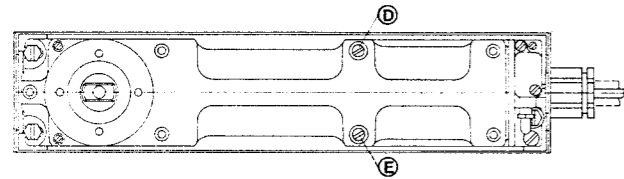
Demontage:

Schroeven (1) verwijderen, steekverbinding losmaken, hogteversteschroeven (B en G) losdraaien, bevestigingsschroef verwijderen en de sluiters uit de cementkast nemen. cementkast op de juiste plaats fixeren.

Hermontage:

Sluiter terugplaatsen (zie voorbeelden) met hoogsteverstelschroeven (B en G) waterpas stellen. Befestigingsschroef (F) plaatsen en samen met bevestigingsschroeven (A) stevig vastdraaien. Vervolgens de hoogteverstel-schroeven (B en G) extra aandraaien.

(NL)



Einstellung der Schließgeschwindigkeit

Mit Ventilschraube D wird die Schließgeschwindigkeit im Bereich von 180° bis 0° eingestellt.

Adjustment of Closing Speed

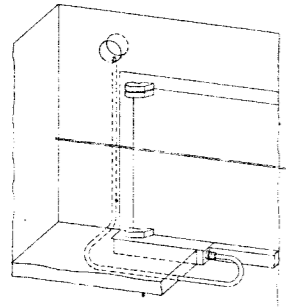
The regulating valve D is used to adjust the closing speed between 180° and 0°.

Réglage de la vitesse de fermeture

La vitesse de fermeture entre 180° et 0° est réglée à l'aide de la vis de valve D .

Instelling van de sluitsnelheid

Met ventielschroef (D) de sluitsnelheid tussen 180° en 0° instellen.



Elektrischer Anschluß

Das Anschlußkabel (ca. 3,5 m lang) wird im Schutzschlauch nach beiliegendem Muster (DORMA Best.-Nr. 82000005) zu der Verteilerdose seitlich in der Wand geführt.

Betriebsspannung:

24 Volt DC
(Gleichspannung $\pm 10\%$)
(Restwelligkeit $\leq 30\%$)

Electrical connection

The connecting cable (length approx. 3,5 m) in the flexible protecting tube is connected to the distribution box laterally in the wall according to the enclosed scheme (DORMA order no. 82000005).

Voltage:

24 volt DC
(direct voltage $\pm 10\%$)
(residual ripple $\leq 30\%$)

Branchement électrique

Le câble de raccordement (longueur env. 3,5 m) est amené dans la gaine de protection à la boîte de distribution latéralement dans le mur suivant le schéma ci-joint (DORMA no. de réf. 82000005).

Voltage:

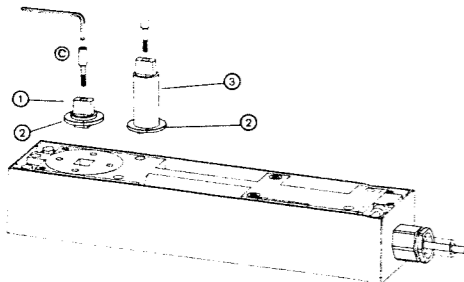
24 V DC
(courant continu $\pm 10\%$)
(périodicité restante $\leq 30\%$)

Elektrische aansluiting

De aansluitkabel (lengte ca. 3,5 m) door flexibele elektrabuis (zie monsterstukje, DORMA bestelnummer 82000005) naar lasdoos in de wand afvoeren (zie afbeelding).

Bedrijfsspanning:

24 V DC
(gelijkspanning $\pm 10\%$, max. rimpel 30%!!)



Austausch Steckachse

Verbindungsschraube C mit 6-kt-Schraubendreher 5 mm herausschrauben. Normale Steckachse ① herausnehmen. Schutzkappe ② in die Rille der verlängerten Steckachse ③ drücken, Steckachse in Schließer einsetzen und mit zugehöriger Verbindungsschraube **fest** anziehen.

Exchange of Spindle

Remove screw C with allen key (5 mm) and remove standard spindle insert. Push the dust cap ② into the groove of the extended spindle insert ③. Fit extended spindle into spring and tighten **securely**.

Échange de l'axe amovible:

Enlevez la vis d'accouplement C avec une clé Allen 5 mm (6 pans creux). Enlevez l'axe amovible normal ①. Positionnez le joint de protection ② dans la rainure de l'axe amovible rallongé ③, positionnez l'axe amovible dans le pivot à frein et reserrez à fond avec la vis d'accouplement correspondante.

Verwisselen van de steekas

Asbout (C) met imbusbout 5 mm losdraaien en steekas (1) verwijderen door tikken met kunststof hamer. Beschermkapje (2) in de groef van de te plaatsen steekas (3) drukken, steekas in sluiters plaatsen, meegeleverde asbout **stevig** vastdraaien, aankloppen met hamer en nogmaals aandraaien.