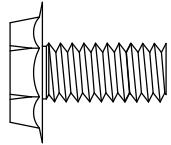
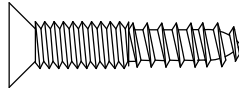
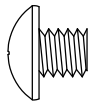


Components/Componentes/Pièces

- ① Door Closer
Cierrapuertas
Ferme-porte
- ② Main Arm
Brazo Principal
Bras principal
- ③ Connecting Arm
Brazo Conector
Bras de connexion
- ④ Bar & Shoe
Barra y Zapata
Barre et sabot
- ⑤ Dust Cap
Guarda polvos
Capuchon anti-poussière
- ⑧ Flat Head Combo Screws
Tornillos de Cabeza Plana Combo
Vis combo à tête plate
- ⑨ Pinion Screw
Tornillos de Piñón
Vis du pignon
- ⑩ PA Bracket
Soporte Brazo paralelo
Plaquette du bras parallèle



(serrated head with metric threads)



- ⑦ PA Shoe Screws
Tornillos Inferiores para BP
Vis du sabot du bras parallèle

Optional Components Componentes Opcionales Pièces facultatives

- ⑪ Plates
Placa
Plaques
(DP74 & DP86 & DP86FC)
- ⑫ Full Cover
Cubierta Completa
Boîtier complet
- ⑥ Cover
Cubierta
Boîtier

Tool List

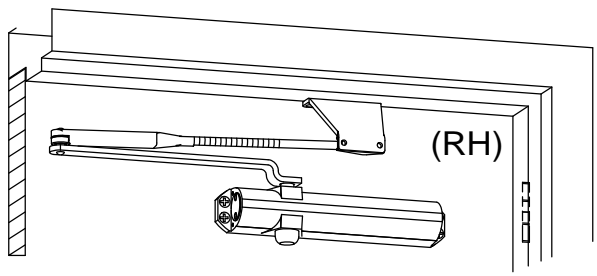
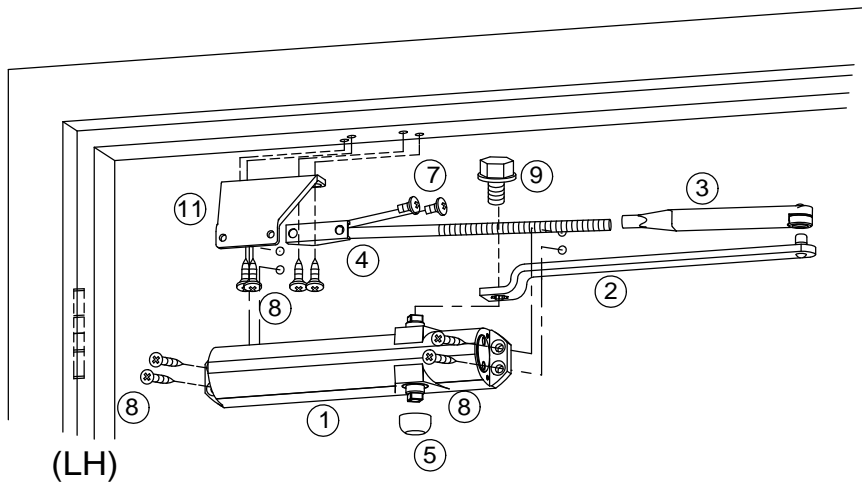
Tape
Center Punch/Hammer
3/16" Slotted Screw Driver
#3 Cross-Point Screw Driver
1/2", 13mm Box Wrench
10" Adjustable Wrench
7/32" Drill Bit / Drill
1/4-20 Tap / Tap Holder
3/8" & 5/32" Drill Bit
1/4", 1/8", 5mm Hex Wrench

Lista de Herramientas

Cinta
Perforadora Central/Martillo
3/16" desarmador plano
Desarmador de Cruz del #3
Llave Inglesa de Caja de 1/2", 13mm
Llave Inglesa Ajustable de 10"
Broca / Taladro del 7/32"
Canilla / Sostenedor de Canilla de 1/4-20
Broca de 3/8" & 5/32"
Llave Inglesa Hex de 1/4", 1/8", 5mm

Liste des outils

Ruban
Pointeau / Marteau
Tournevis à fente 3/16"
Tourne-vis à pointes croisées #3
Clé polygonale 1/2", 13mm
Clé à molettes 10"
Perceuse / Mèche 7/32"
Taraud 1/4-20
Mèches 3/8" & 5/32"
Clé hexagonale 1/4", 1/8", 5mm



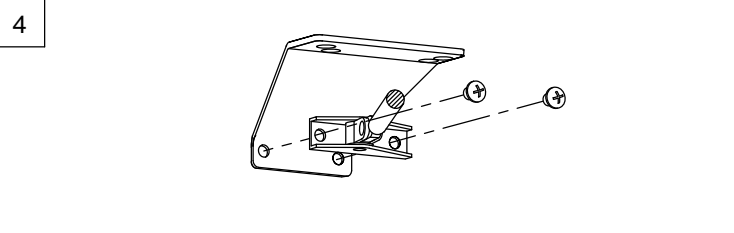
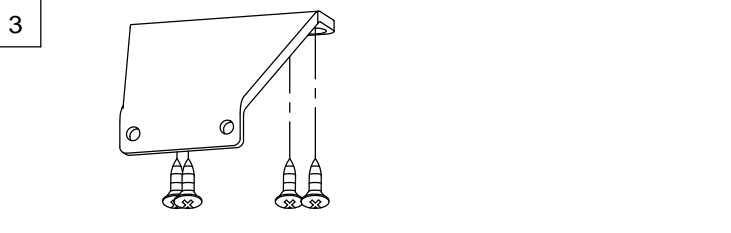
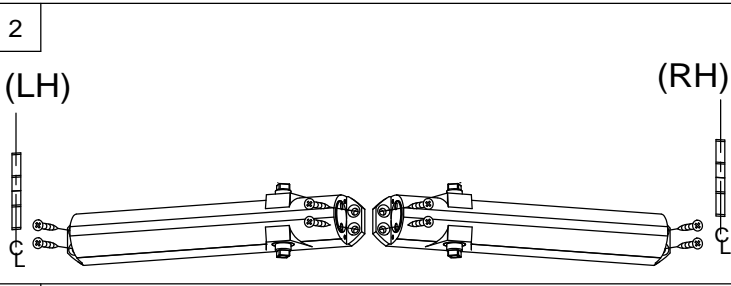
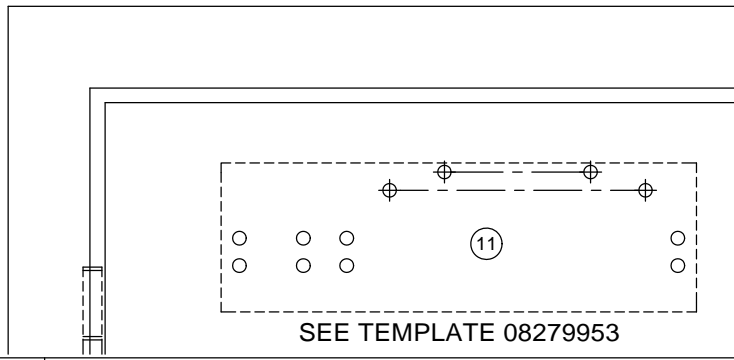
1 Prepare door and frame using template 08279952.
If using optional plate, see plates this page.

Prepare puerta y plantilla de usar de marco 08279952.
Si usar plato opcional, ve platos en la página.

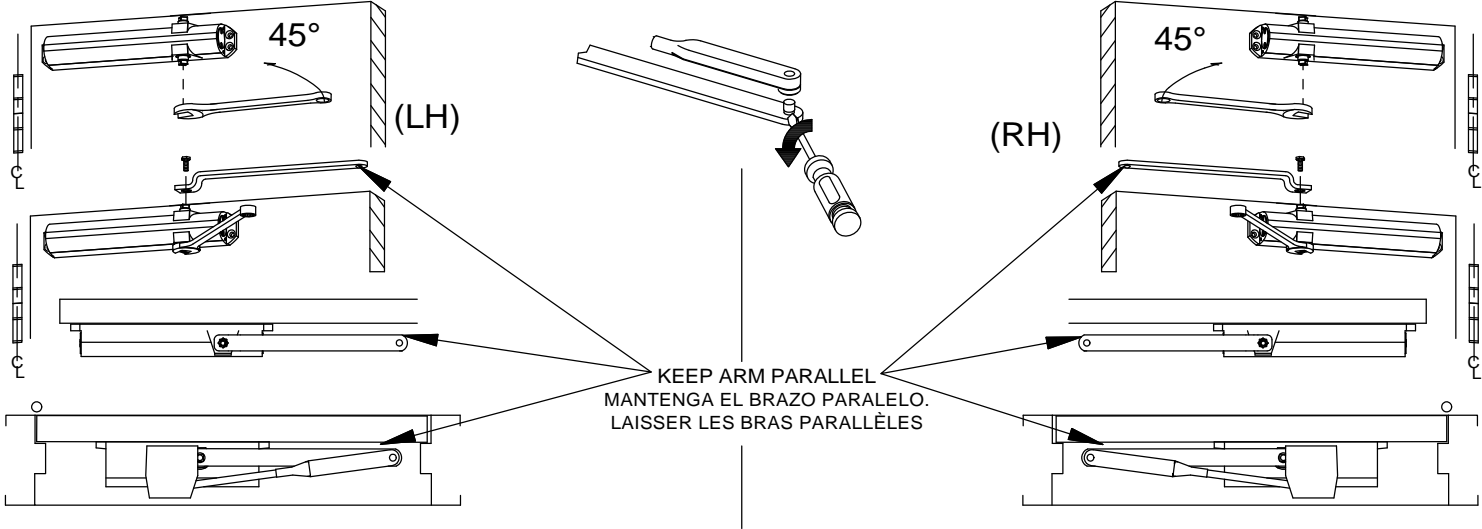
Préparer la porte et le cadre à l'aide du gabarit 08279952.
Si vous utilisez une plaque, voir plaque à page.

Optional plate attachment.
Accesorio de placa opcional.
Fixation d'une plaque (facultatif)

DP74 & DP86 & DP86FC



5 Separate Arms. Rotate pinion 45° to pre load, attach arm PARALLEL to door.
Brazos Separados. Gire el piñón 45° para preensamblar, sujete el brazo paralelo a la puerta.
Séparer les bras. Pivoter le pignon 45° pour précharger, attacher le bras parallèlement à la porte



Technical Notes:

CAUTION: Sex nuts are required for attachment of components to unreinforced, wood or plastic faced composite type fire doors, unless an alternative method is identified in the individual door manufacturer's listings.

Make sure door efficiently operates prior to installing closer.

When installing observe arm attachment closely.

Confirm deadstop degree prior to door and frame preparations.

Technique Notes:

PRUDENCE: Sexe sont exigé pour attachement de pièces à unreinforced, bois ou en matière plastique fait face à composé type feu , à moins qu'un alternatif méthode est identifié dans l'individuel porte fabricant.

Assure porte efficacement opère avant installation plus près.

En installant observer l'attachement de bras de près.

Confirme el grado de deadstop antes de preparaciones de puerta y marco.

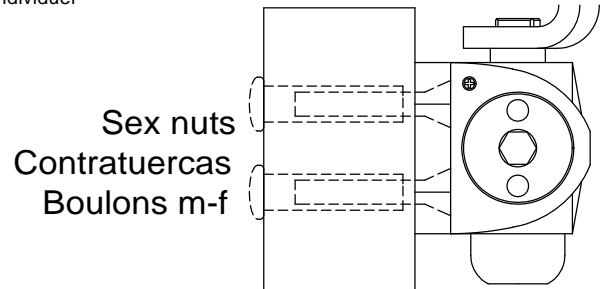
Notes techniques:

ATTENTION: Des boulons m-f doivent être utilisés pour la fixation des pièces sur des portes coupe-feu non renforcées, en bois ou en plastique recouvert de composite, à moins d'instructions contraires du fabricant.

Vérifier le fonctionnement de la porte avant d'installer le ferme-porte.

Durant l'installation, vérifier attentivement le positionnement du bras.

Confirmer le degré de deadstop avant les préparations de porte et cadre.



Replacement Screws /Tornillos de Repuesto/ Vis de remplacement:
1/4-20 Machine Screws /1/4-20 Tornillos/ Vis à métaux 1/4-20
No.14 Wood Screws / Tornillos para Madera del No. 14 / Vis à bois no 14

* Performance Adjustments.

Be sure closer has appropriate Spring Power prior to making any closing speed adjustments.

Door should close in 3 to 6 seconds from 90°

Do not back valves out beyond closer casting surface.

Check closing sweep (S) and latch (L) speed. adjust as necessary.

Check backcheck (BC) function.

Backcheck positioning MUST be turned "ON" for parallel arm applications.

Backcheck position will advance approximately 15°.

Check delayed action (DEL) function if supplied.

7414 meets 5lb interior barrier-free requirements. If necessary, adjust closer spring and test pull forces until proper forces are obtained.

Ball bearing hinges and pivots should always be used.



* Réglages de performance .

S'assurer que la tension du ressort du ferme-porte est adéquate avant d'ajuster la vitesse de fermeture.

La porte doit prendre de 3 à 6 secondes pour se refermer de 90°.

Ne pas dévisser les soupapes en deçà du boîtier du ferme-porte.

Vérifier la vitesse (S) de fermeture et la vitesse (L) de verrouillage, ajuster au besoin.

Vérifier la butée (BC).

La fonction butée DOIT être en position "ON" pour un montage à bras parallèle.

La position de la butée avancera d'environ 15°.

Vérifier la fonction temps de pause (DEL) en option.

Le chèque a retardé l'action (DEL) la fonction si fourni.

7414 convient aux composants d'accès intérieur libre de 5lb.

Au besoin, ajuster le ressort du ferme-porte et vérifier la force de fermeture jusqu'à ce qu'elle soit adéquate.

On doit toujours utiliser des charnières et pivots à roulement à billes.



* Ajustes de operacion.

Asegúrese de que el cierrapuertas tiene la potencia apropiada antes de hacer cualquier ajuste de velocidad de cierre.

La puerta debe cerrar entre 3 y 6 segundos desde 90°.

No gire las valvulas hasta retirarlas

Cheque la velocidad de cerrado (S) y de candado (L). Haga los ajustes necesarios.

Verifique la función de backcheck (BC)

La posición del backcheck debe estar en "ON" para aplicaciones de brazos paralelos.

La posición de amortiguación debe avanzar aproximadamente 15°

Verifique acción de retardo (DEL), si se proporciona.

7414 Cumple con los componentes de "acceso libre" de 5lb.

Si es necesario, ajuste la potencia del cierrapuertas y pruebe las fuerzas de jalado hasta que se consigan las fuerzas apropiadas.

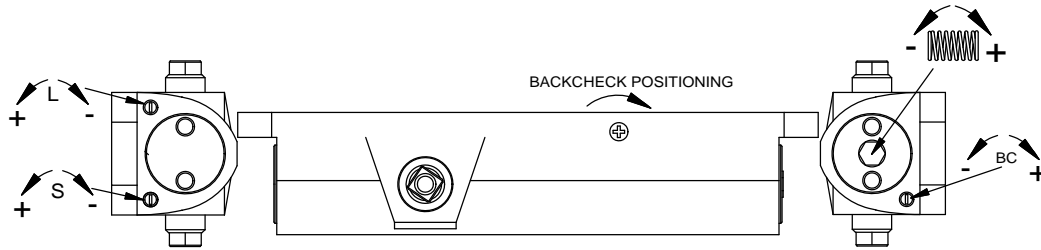
Bisagras y pivotes de baleros deben usarse siempre.



DO NOT REMOVE VALVES

NO REMUEVA LAS VALVULAS.

NE PAS RETIRER LES SOUPAPES



PARALLEL ARM / BRAZO PARALELO / BRAS PARALLÈLE

Door Width Ancho de la Puerta Largeur de la porte		Adjuster Full Turns Ajuste vueltas completas Tours complets de réglage		Spring Size Tamaño del Resorte Force du ressort	ULC LABELED UNITS ONLY SOLO UNIDADES CON ETIQUETA ULC UNITÉS HOMOLOGUÉES ULC SEULEMENT
Exterior El exterior Extérieur	Interior El interior Intérieur	7414	7436		Max. Door Weight Peso Máximo de la Puerta Poids max. de la porte
-	2'-6" (762)	-4	-4	3	100
2'-6" (762)	3'-0" (914)	0	0	4	125
3'-0" (914)	3'-6" (1067)		+4	5	150
3'-6" (1067)	4'-0" (1219)		+8	6	200

