

# dormakaba evolo Manager | KEM

## Fleksibel og skalerbar



### Fordeler i korte trekk

- **Fleksibelt**  
Programmer manuelt, med programvare, og med programmeringsenhet eller trådløst. Velg etter behov
- **Effektiv og brukervennlig**  
Trådløs programmering og automatisk rapportering til programvaren, for praktisk konfigurasjon og vedlikehold
- **Brukervennlig**  
Tydelige menyer og veiledninger hjelper brukere med å programmere media og dørenhet
- **Full kontroll**  
Hendelseslogg som er enkel å analysere – filterfunksjonen i programvare hjelper deg med å finne konkrete hendelser. Loggen kan enkelt eksporteres og skrives ut
- **Wireless**  
Praktisk programmering. De trådløse komponentene og systemet for adgangskontroll programmeres via trådløs kommunikasjon

### Adaptable access control system

dormakaba evolo Manager (KEM) er et komplett og svært brukervennlig system for adgangskontroll. Ved hjelp av forskjellige programmeringsverktøy kan man raskt gi og endre adgang. evolo-produktene kan programmeres på forskjellige måter, avhengig av situasjon og behov.

### Manuell programmering

I mindre systemer kan adgang programmeres og slettes direkte ved døren. Programmeringen gjøres da ved hjelp av en programmeringsmaster (A/B eller B). Det er ikke behov for programvare eller annet utstyr.

### Programvare og programmeringsenhet

Hvis adgang skal tidsstyres, eller hvis antall brukere øker, brukes dormakabas programvare med programmeringsenhet og bordleser. Programvaren styrer dormakaba evolo Manager (KEM) digitale låseenheter. Man kan også legge inn sitt mekaniske låsesystem og bruke programvaren ved for eksempel utlevering av nøkler.

### CardLink-funksjon

Med CardLink programmeres adgangsnivåer på brukermedia. Da kan man velge mellom programmering via trådløst tilkoblet leser (Wireless-funksjon) eller via bordleser 91 08, som er koblet direkte til datamaskinen. Når et bruker-media ikke lenger har gyldig validering vil det slutte å virke på standalone-komponenter.

### Trådløs funksjon

Wireless gateway 90 40 kobler sammen de trådløse dørkomponentene med adgangskontrollsystemet. Programmeringen overføres til dørene trådløst. Alle data sikres med moderne kryptering. På den måten blir det enkelt å integrere trådløse dørkomponenter i systemet.

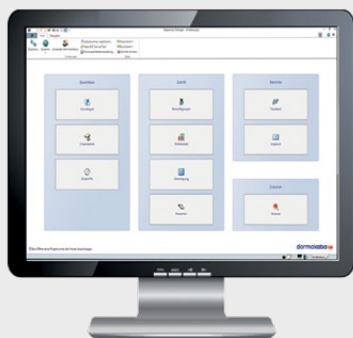
# Egenskaper evolo manager og bordleser 91 08

## dormakaba evolo Manager/KEM programvare

Brukere, adgangsmidia og dørenheter håndteres ved hjelp av programvaren. Adgangstillatelser gis enkelt ved hjelp av denne brukervennlige programvaren. Tidssoner defineres for å begrense adgang til forhåndsbestemte tidspunkt. Det kan aktiveres hendelseslogg for å få oversikt over all adgang og alle systemhendelser fra dørenhetene.

### • Systemkrav:

Operating system (32/64Bit): Windows 10; Windows Server 2016; Windows Server 2019.



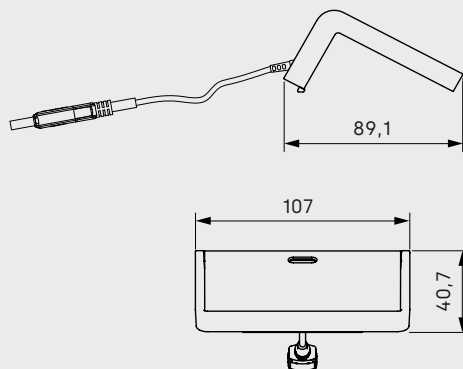
dormakaba evolo Manager/KEM programvaren

## dormakaba bordleser 91 08

Når du bruker programvaren evolo manager, gjøres innlesing og programmering av media via bordleseren. Denne kobles til datamaskinen via USB.



dormakaba bordleser 91 08  
(mål i mm)



## Tekniske spesifikasjoner

### dormakaba evolo Manager/KEM

#### Versjoner:

- 200 enheter
- Ubegrenset

#### Processor:

- 1,4 GHz eller høyere (2.4 GHz anbefales)

#### Working memory:

- Internminne: Min. 1 GB (2 GB anbefales)

#### Harddiskplass:

- Min. 6 GB ledig plass. Følgende programmer installeres også på datamaskinen: Microsoft.Net Framework 4.8, Microsoft SQL Server 2019 Express, Microsoft System CLR-typer for SQL Server 2016, Microsoft SQL Server 2016 Management Objects, Crystal Reports Basic for Visual Studio 2010, EAC Service Tool, Windows Installer 4.5).
- **Skjermopløsning:** min. 1024 x 768 (1920 x 1200 anbefales)
- **Grensesnitt:** 2 x USB

## dormakaba bordleser 91 08

### Støttede RFID-standarder:

- LEGIC CTC (prime/advant)
- LEGIC advant
- MIFARE DESFire

### Mål:

- 107 x 40.2 x 89.3 mm (B x H x D)

### Materialer:

- Svart plast med sølvrammem

### Strømforsyning:

- Via USB-kontakt 5 V / maks. 500 mA

### Grensesnitt:

- USB V2.0

### Environmental conditions:

- Kapslingsgrad: IP20
- Temperaturområde: 0°C to + 40°C
- Luftfuktighet: 0 to 95% rH, ikke kondenserende
- Klima: Ikke egnet for korrosive miljøer (klor, ammoniakk)

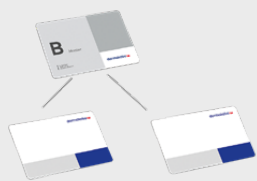
# Programmeringsmedia og Programmeringsenhet 14 60

## Programmeringsmedia

Adgangsrettigheter skapes og endres ved hjelp av programmeringsmedia.

Master A-media legges til Master B (A/B-struktur). Hvis A/B-struktur brukes ved manuell programmering, kan brukermedia grupperes. Med master B-media legges brukermedia inn i dørkomponentene.

- **Programmeringsmaster A:** Programmeringsmedia for dormakabas frittstående produkter. Brukes ved manuell A/B-programmering hvis brukermedia skal grupperes under forskjellige Master B.
- **Programmeringsmaster B:** Programmeringsmedia for dormakabas frittstående produkter. Master B brukes ved manuell programmering uten grupper, eller når programmering gjøres via programvare.
- **Programmeringsmaster T:** Midlertidig master T er et programmeringsmedia likt Master B, som man kan tidsbestemme gyldigheten for ved hjelp av programvare. Dette øker fleksibilitet og sikkerhet for administrasjon og programmering av systemet.
- **Security cards:** Security card C brukes for initiering av CardLink-system. Kortet har prosjektspesifikk kode som ikke er lesbar.



Master B struktur



Master A/B struktur

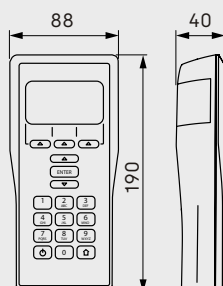
## Programmeringsenhet 1460

Programmeringsenheten sender og mottar data trådløst til/fra dørenehetene. Det kreves programmeringsenhet og evolo Manager hvis man for eksempel skal programmere tidsprofiler.

- Programvarestøtte: LEGIC, MIFARE, MRD og TouchGo
- Antall prosjekter: 100
- Antall konfigurasjoner per prosjekt: 512
- Minnekort: SD, integrert
- Minne: 2 GB
- Tilkobling til døreneheter: One-Wire RS232 (115 200 baud) eller NFC



dormakaba Programmeringsenhet 1460  
(mål i mm)



## Tekniske spesifikasjoner

### Programmeringskortversjoner

- Programmeringsmaster A, MIFARE
- Programmeringsmaster B, MIFARE
- Programmeringsmaster T, MIFARE
- Programmeringsmaster A, LEGIC
- Programmeringsmaster B, LEGIC
- Programmeringsmaster T, LEGIC
- Security card C, MIFARE
- Security card C1 og C2, LEGIC
- Mål: 85 x 54 mm
- Kapslingsgrad: IP67
- Temperaturområde -25 °C til +70 °C
- Luftfuktighet 0 to 95% rH, ikke kondenserende

### Programmeringsenhet 1460

#### Mål / vekt:

- 88 x 190 x 40 mm (B x H x D)
- Vekt: 350 g

#### Strømforsyning / grensesnitt:

- Strømforsyning: NiMH batteri / Via USB-kontakt 5 V / maks. 350 mA
- Lader: 100–240 V AC, 50–60 Hz
- Grensesnitt: Trådløs NFC-kommunikasjon med døreneheter/ programmeringskabel ved oppdatering av firmware/USB-tilkobling til PC (overføring til og fra programvaren)

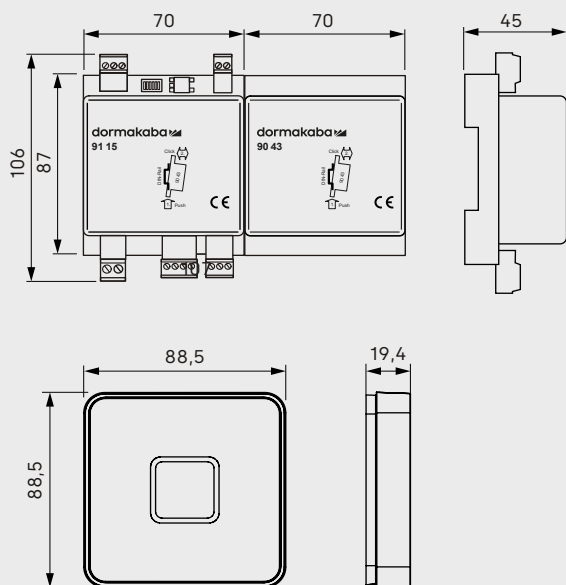
#### Temperaturområde:

- Temperatur: 0°C til +50°C
- Kapslingsgrad: IP40
- Luftfuktighet: 0 til 95% rH, ikke kondenserende
- Klima: Ikke egnet for korrosive miljøer (klor, ammoniakk)

# Wireless oppdateringsleser

## Wireless oppdateringsleser

Endring i adgangrettigheter kan programmeres i programvaren evolo Manager og overføres til den trådløse oppdateringsleseren. Brukeren kan da når som helst hente de nye rettighetene sine (for eksempel ved inngangen). Derfor kan nye rettigheter tildeles raskt og effektivt, man slipper å omprogrammere de aktuelle dørene.



Wireless oppdateringsleser:  
Dørstyrekort 91 15 og en utvidelsesmodul 90 43 kombinert med for eksempel en leser 90 01 (mål i mm)

## Tekniske spesifikasjoner

### Dørsentral 91 15

#### Tilgjengelige RFID-standarder:

- LEGIC CTC (prime/advant)
- LEGIC advant
- MIFARE DESFire

#### Mål/innkapsling:

- 70 x 106 x 45 mm (B x H x D)
- Farge: Svart
- Hus for DIN skinne
- Strømtilførsel 100–240 V AC 50–60 Hz (maks. 200 mA)

#### Grensesnitt:

- Koakstilkobling for leser
- 2 innganger: maks 5 V DC
- 1 reléutgang: - maks. 34 V DC/60 W,  
- maks. 27 V AC/60 V AC

#### Strømtilførsel:

- 12 27V AC, 50/60 Hz eller 10 34V DC
- Effektforbruk: normalt 3 W, maks. 4.5 W
- Klokken fungerer i maks. 120 t uten strømforsyning.

#### Miljø:

- Temperatur: -25°C til +70°C
- Kapslingsgrad: IP40
- Luftfuktighet: 0% to 95%, ikke kondenserende

#### Normer/direktiver:

- EN 301 489-1, EN 301 489-3,  
EN 300 330-1, EN 300 330-2
- R&TTE 1999/5/EU

### Utvidelsesmodul 90 43

#### Design/materiale/mål:

- Svart ABS-chassis
- 70 x 87 x 45 mm (B x H x D)

#### Trådløs grensesnitt:

- Teknologi: IEEE 802.15.4
- Frekvensbånd 2400 til 2485.5: MHz (16 kanaler)

#### Miljø:

- Driftstemperatur: -0°C til + 50°C
- Luftfuktighet: 5 – 85%, ikke kondenserende
- Kapslingsgrad i samsvar med IEC 60529: IP20

#### Sertifikator/standarder:

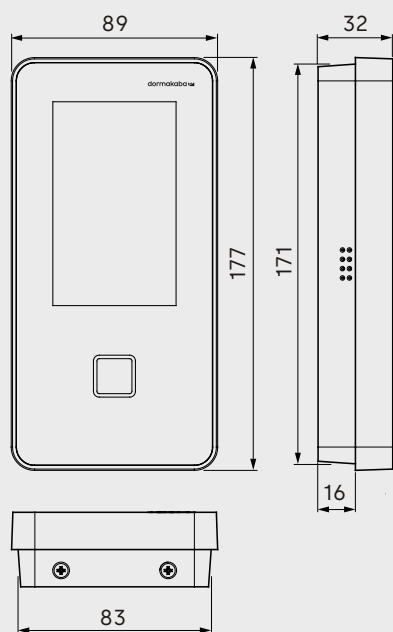
- EN 300 328, EN 301 489-1
- EN 62368-1
- 2014/53/EU, 2014/35/EU and 2011/65/EU

# Egenskaper

## Terminal 96 00

### Terminal 96 00

Terminal 9600 fra dormakaba tilbyr en integrert løsning for tilgangskontroll og gjør det mulig å konfigurere tilgangsdata sentralt på en PC ved hjelp av evolo Manager-programvaren. Konfigurasjonsdataene overføres deretter direkte til terminalen. Brukere kan enkelt hente sine oppdaterte autorisasjoner i inngangsområdet med sine RFID-brikker når de presenterer dem. På denne måten kan nye tilgangsrettigheter tildeles effektivt og raskt via CardLink uten å måtte bruke tid på programmering om individuelle dører.



Terminal 96 00  
(mål i mm)

## Tekniske spesifikasjoner

### Terminal 96 00

#### Tilgjengelige RFID-standarder:

- LEGIC CTC (prime/advant)
- LEGIC advant
- MIFARE DESFire

#### Mål / farge:

- 89 x 177 x 32 mm (B x H x D)
- Hus farger: RAL 9005 svart
- Ram: RAL 9005 hvit aluminium

#### Programvare:

- B-Client AC15
- B-Client HR20 + CardLink Update

#### Grensesnitt:

- 0/100/1000 Ethernet Interface (IPv4, IPv6)

#### Strømtilførsel:

- PoE (Power over Ethernet) – strømforsyning til terminalen via 8-lederen Ethernet-kabelen (maks. 100 m):
  - I henhold til IEEE802.3at
  - PD Type 1
  - Klasse 0 (0,44-12,95 W)

#### Miljø:

- Driftstemperatur: -25°C to +55°C
- Kapslingsgrad: IP20 (IP65 med valgfri kabeltetning)
- Luftfuktighet: 5 to 85 %, ikke kondenserende

#### Sertifikater/standarder:

- EN 62368-1:2014, EN 300 330 V2.1.1, EN 301 489-1 V2.2.0, EN 301 489-3 V2.1.1, EN 62311:2008
- UL62368-1:2014
- CAN/CSA-22.2 no. 62368-1:2014
- FCC Code of Federal Regulations
- FCC Part 15 Class C
- RoHS

## Vårt engasjement for bærekraft

Vi forplikter oss til å fremme en bærekraftig utvikling i hele verdikjeden vår, som samsvarer med vårt økonomiske og miljømessige samfunnsansvar med tanke på nåværende og fremtidige generasjoner.

Bærekraft på produktnivå er en viktig, fremtidsrettet tilnærming for byggebransjen. For å kunne gi kvantifiserbare opplysninger om et produkts miljøeffekter gjennom hele dets livssyklus fremstiller dormakaba miljøproduktklæringer (EDP-er), basert på helhetsvurderinger av levetiden.

[www.dormakaba.com/sustainability](http://www.dormakaba.com/sustainability)



## Vårt tilbud

### Access Automation Solutions

Inngangsautomatisering  
Inngangssikkerhet



### Access Control Solutions

Elektronisk adgangskontroll og data  
Rømningssystemer  
Hotell-systemer



### Access Hardware Solutions

Dørlukkere  
Lås og beslag  
Låsesystemer



### Services

Teknisk Support  
Installasjon og igangkjøring  
Vedlikehold og reparasjon



EAD\_FAS\_evolo-manager-tool-chain\_NO\_0001067\_01  
Version EN, 02/2024.  
Med forbehold om eventuelle endringer  
©dormakaba.



[dormakaba.no](http://dormakaba.no)

**dormakaba Norge AS**

Tlf.: 06866

[firmapost.no@dormakaba.com](mailto:firmapost.no@dormakaba.com)

[www.dormakaba.no](http://www.dormakaba.no)