





**Комплект поставки:**  
**Scope of delivery:**

1,5 мм

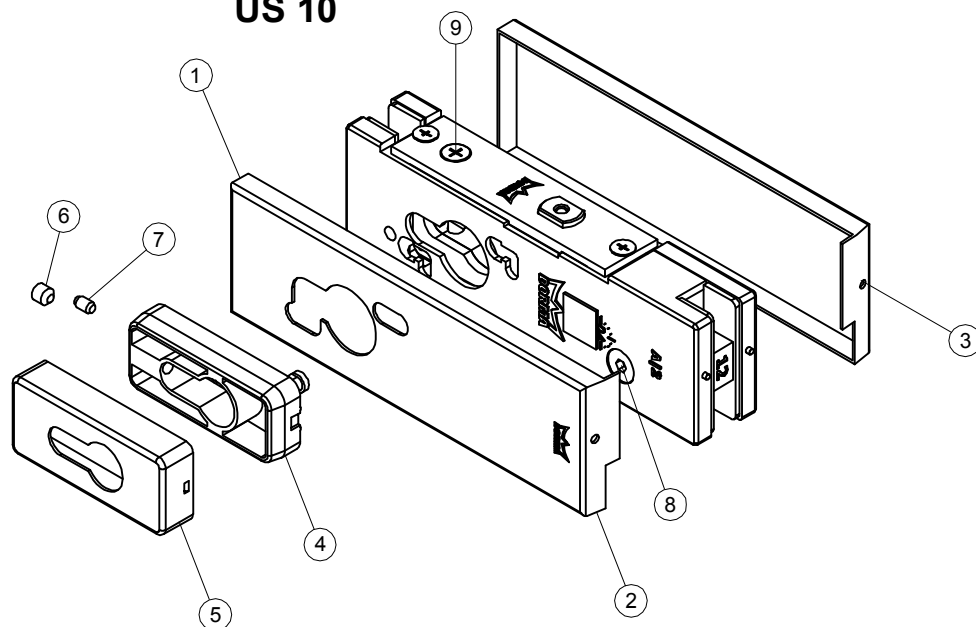


\* Полуцилиндр не входит в комплект поставки.

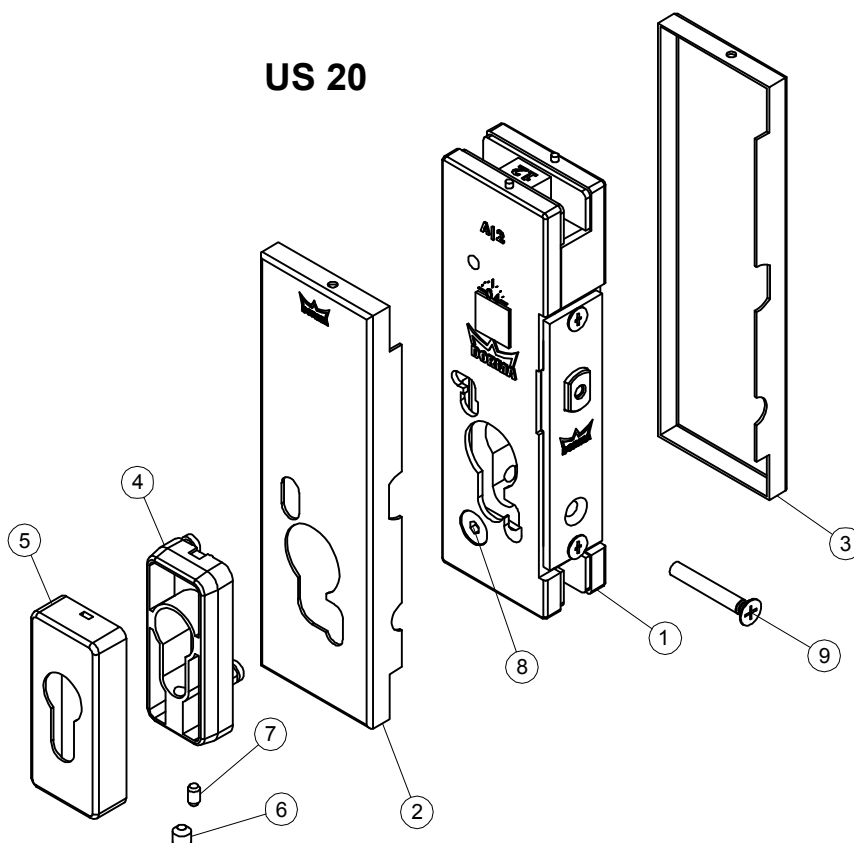


\* Half cylinder is not included in scope of delivery.

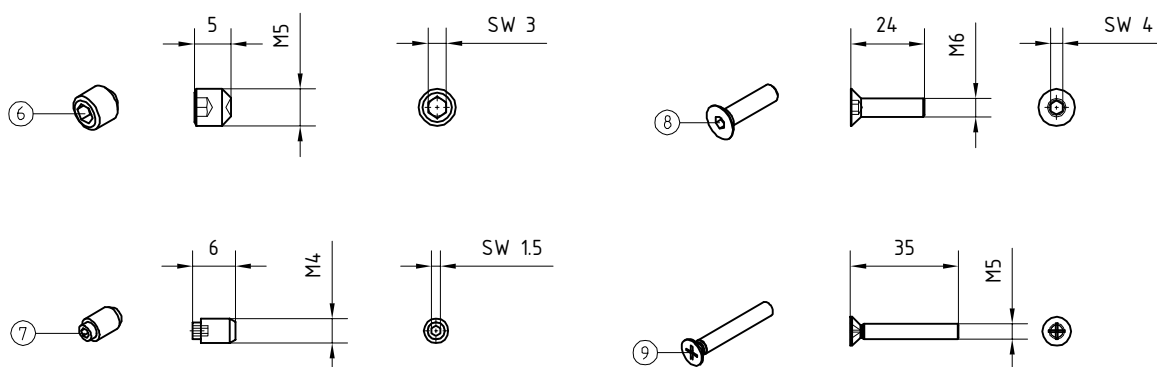
### US 10



### US 20



Комплект поставки:  
Scope of delivery:



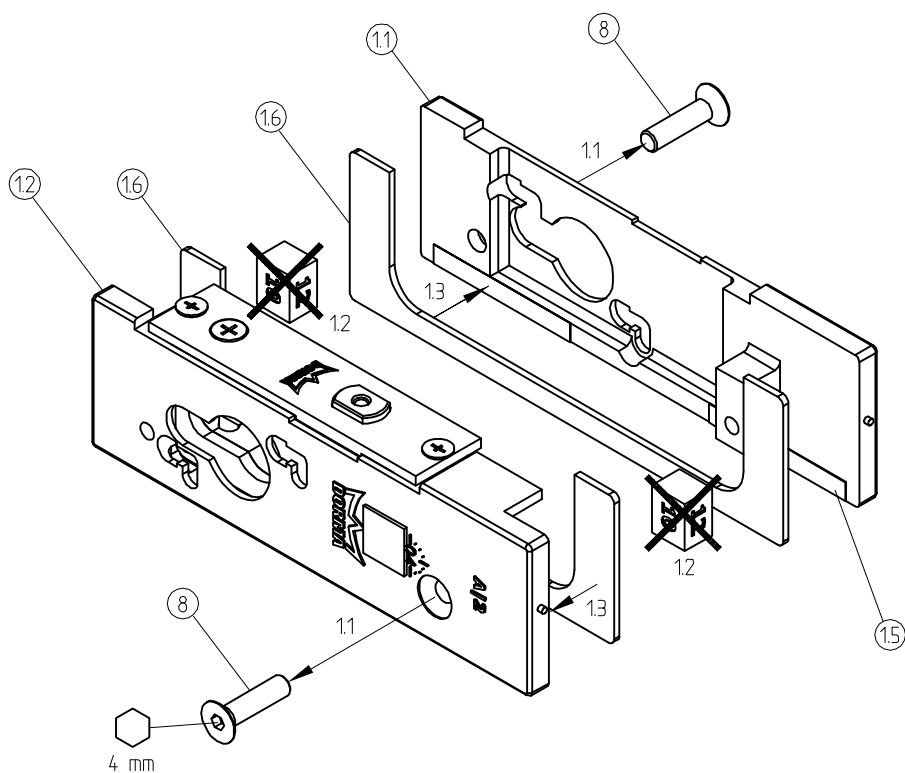
**1. Подготовка базы фитинга:**  
**1. Preparation of base unit:**

1.3 Снимите защитную пленку (1.5) и приклейте уплотнитель (1.6).

1.3 Pull off the backing tape (1.5) and stick on the gasket (1.6).

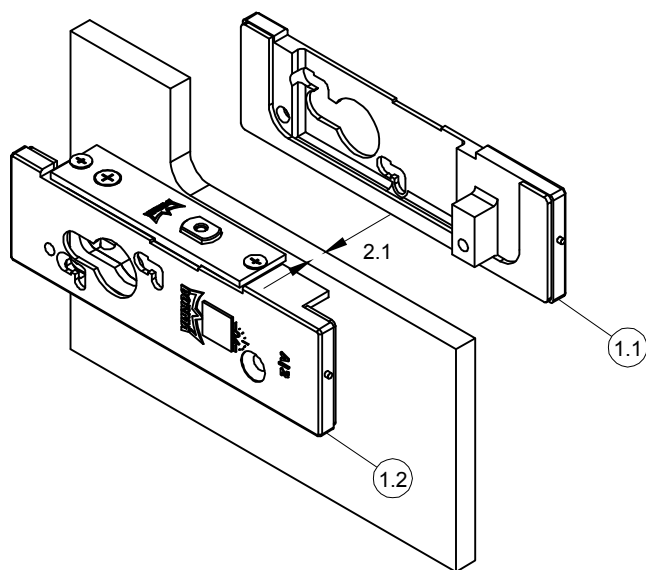


1.2 Удалите проставки.  
1.2 Dispose the spacer.

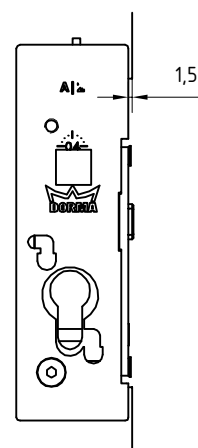
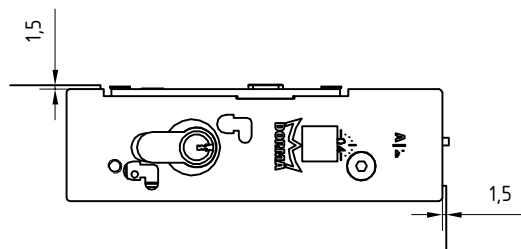
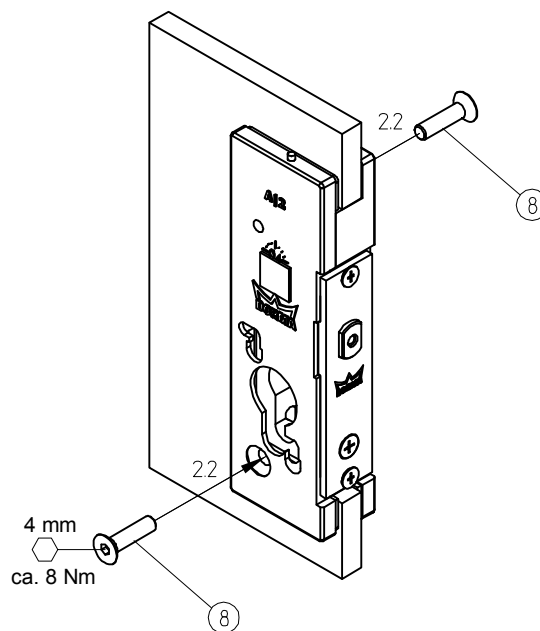
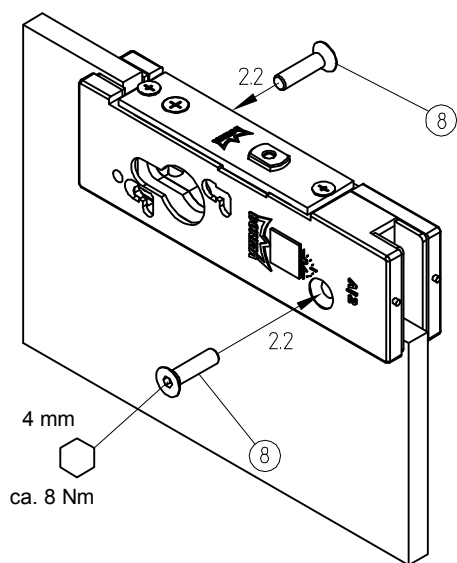
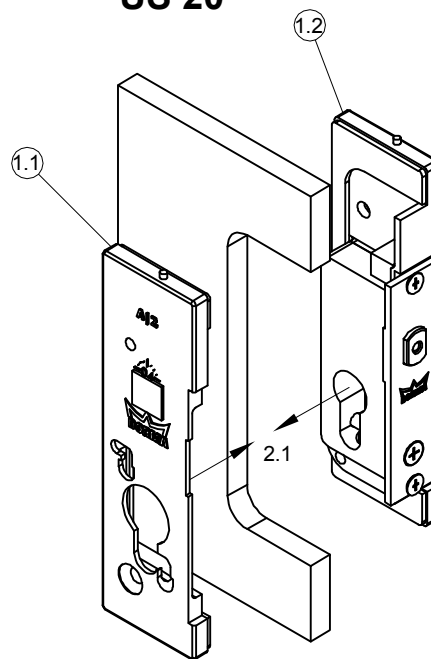


2. Montage des Grundkörpers:  
2. Installation of base unit:

US 10



US 20



### 3. Montage der Kappen:

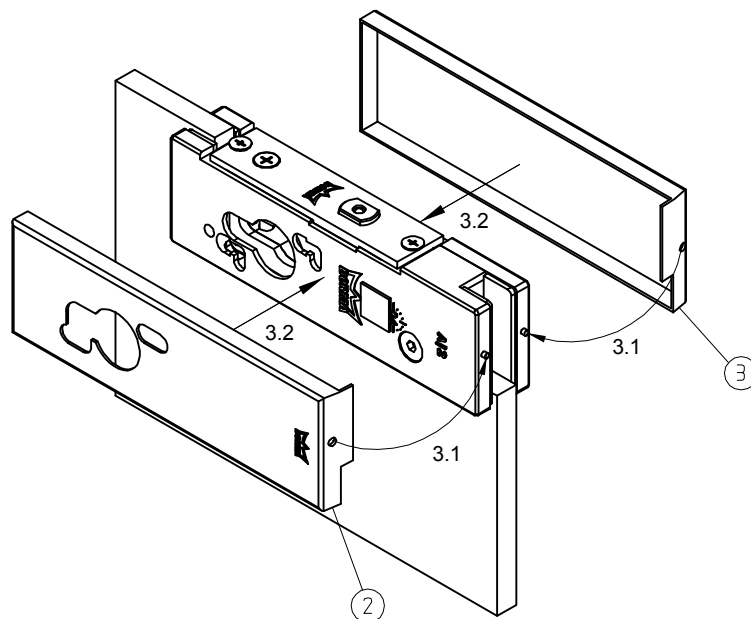
#### 3. Installation of cover caps:

Darstellung: US 10

Montage US 20 entsprechend US 10!

Exposition of US 10

Installation of US 20 identical to US 10!



### 4. Montage der Rosetten Unterteile:

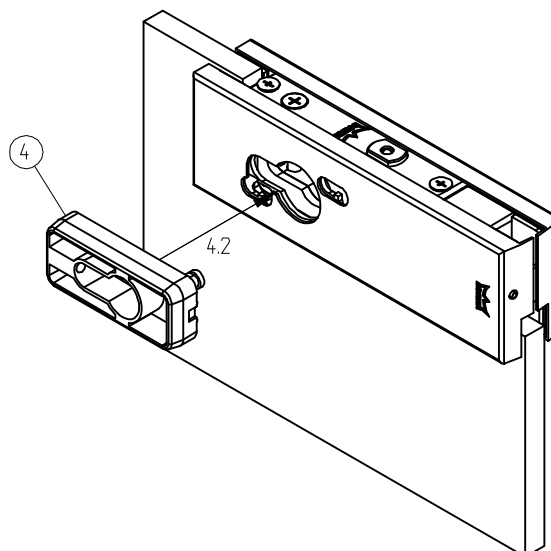
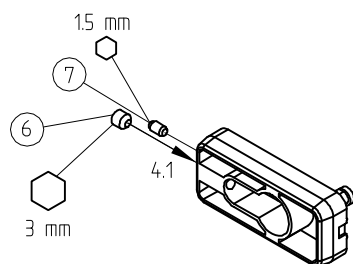
#### 4. Installation of lower parts of the roses :

Darstellung: US 10

Selbe Montage bei US 20!

Exposition of US 10

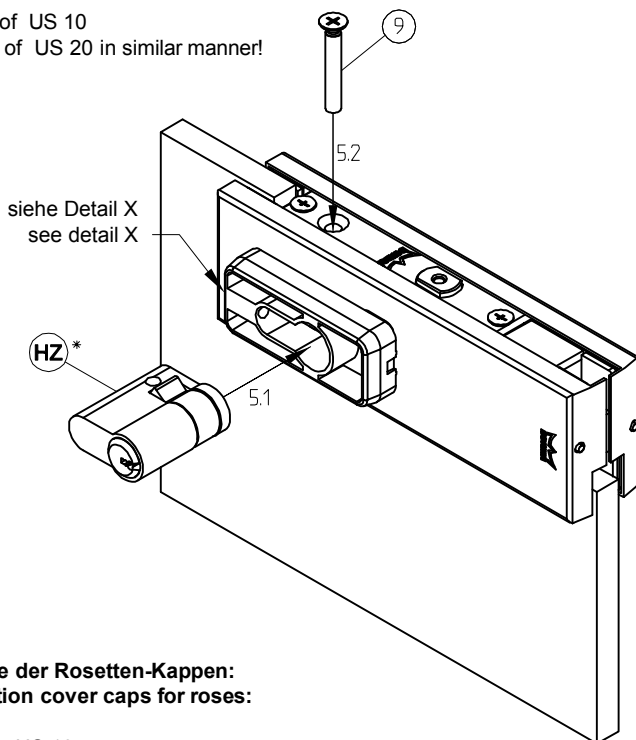
Installation of US 20 in similar manner!



## 5. Montage des Halbzylinders: 5. Installation of half cylinder:

Darstellung: US 10  
Selbe Montage bei US 20!

Exposition of US 10  
Installation of US 20 in similar manner!

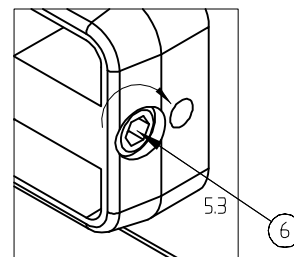


\* Halbzylinder ist nicht im Lieferumfang enthalten.



\* Half cylinder is not included in scope of delivery.

### Detail X

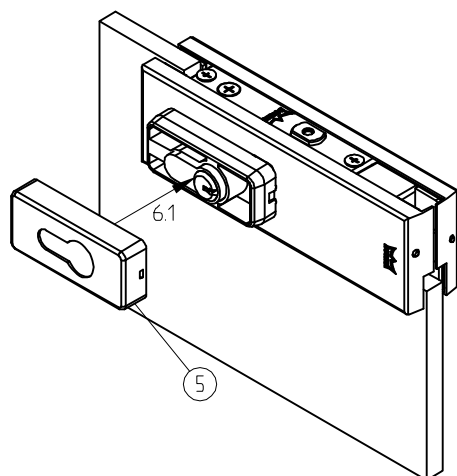


anziehen  
tighten  
⬡ 3 mm

## 6. Montage der Rosetten-Kappen: 6. Installation cover caps for roses:

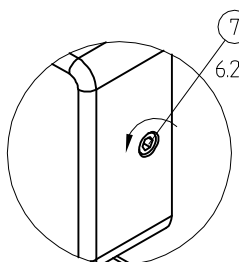
Darstellung: US 10  
Selbe Montage bei US 20!

Exposition of US 10  
Installation of US 20 in similar manner!



siehe Detail Z  
see detail Z

### Detail Z



herausschrauben  
unscrew  
⬡ 1.5 mm

### Pflege allgemein:

Die Oberflächen der Beschläge sind nicht wartungsfrei und sollten gemäß ihrer Ausführung gereinigt werden.

- Für metallische Oberflächen (Eloxaltöne, Edelstahl) bitte nur geeignete Reiniger ohne Scheuermittelanteil verwenden.
- Für lackierte Oberflächen bitte nur entsprechende lösemittelfreie Reiniger verwenden.
- Messing Oberflächen (ohne Oberflächenschutz) müssen von Zeit zu Zeit mit geeignetem Pflegemittel behandelt werden, um Anlaufen zu vermeiden.

### Wartung allgemein:

Wir empfehlen die Funktion der Beschläge alle 500.000 Bewegungen durch Fachleute zu prüfen.

### General care instructions:

The surface finishes of the fittings are not maintenance-free and should be cleaned according to their material and design.

- For metallic surfaces (anodised finishes, stainless steel) please use appropriate cleaning agents without abrasive additives only.
- For varnished surfaces please use appropriate solvent-free cleaning agents only.
- Brass surfaces (without surface protection) have to be treated with an appropriate maintenance agent on occasion, to avoid tarnishing.

### Service and maintenance:

We recommend to check the function of the fitting all 500.000 movements by specialists.