

MUTO PREMIUM SELF-CLOSING 120 OPENING DAMPER

Montageanleitung

Mounting instructions

Instrucciones de montaje

Notice de pose

Istruzioni per il montaggio

Инструкция по монтажу

MUTO PREMIUM SELF-CLOSING 120

Öffnungsdämpfer



ORIGINALANLEITUNG
VOR GEBRAUCH SORGFÄLTIG LESEN
AUFBEWAHREN FÜR SPÄTERES NACHSCHLAGEN

DE

Über diese Anleitung

Diese Anleitung beschreibt die Montage des Öffnungsdämpfers für das System MUTO Premium Self-Closing 120.

Zielgruppe

DORMA-Glasbeschläge dürfen nur von Fachpersonal montiert werden.

Bestimmungsgemäße Verwendung

- nur für Schiebetüren im trockenen Innenbereich

Sicherheitshinweise

Um Ihre Sicherheit zu gewährleisten, beachten Sie bitte die Hinweise in der Montageanleitung zu Ihrem MUTO Schiebetürsystem. Lesen Sie diese Anweisungen, bevor Sie mit der Montage beginnen. Eine falsche Montage kann zu schwerwiegenden Verletzungen führen.

- Schutzkleidung tragen



Produktbeschreibung

Beim Öffnen der Tür wird die Selbstschließungseinheit gespannt und somit aktiviert. Dennoch kann es bei einer sehr schwungvollen Betätigung zu einem ungewollt harten Anschlag auch auf der Öffnungsseite der Tür kommen. Der optionale Öffnungsdämpfer verhindert dies, ohne jedoch die standardmäßige Hold-Open-Funktion zu beeinträchtigen.

In dieser Anleitung benutzte Symbole

1 2 Reihenfolge der Montageschritte

① ② Einzelschritte innerhalb eines Montageschritts



Schließkante

Wartung, Pflege, Reparatur

- mind. 5 Jahre wartungsfreier Betrieb (bei 50 Betätigungen pro Tag)
- beschädigte Bauteile unverzüglich austauschen
- nur DORMA-Originalteile verwenden

Entsorgung

Die ordnungsgemäße Entsorgung unterliegt den geltenden nationalen gesetzlichen Vorschriften.

MUTO PREMIUM SELF-CLOSING 120

Opening damper



TRANSLATION OF THE ORIGINAL MANUAL
CAREFULLY READ THE INSTRUCTIONS BEFORE USE
KEEP IT FOR LATER CONSULTATION

EN

Regarding these instructions

These instructions are for the installation of the opening damper of the MUTO Premium Self-Closing 120 system.

Target group

Only properly qualified staff is authorized to mount DORMA glass fittings.

Intended use

- for sliding doors in dry indoor areas only

Safety instructions

In order to ensure your safety please follow the instructions in the installation manual of your MUTO sliding door system. Read these instructions before you begin with the installation. An incorrect installation can lead to serious injuries.

- Always wear protective clothing



Product description

When opening the door, the self-closing unit is tensioned and therefore enabled. Where the door may be subject to an undesired opening force an optional damper unit can be installed on the opening cycle without compromising the hold open function.

Symbols used in this manual

1 2 Installation sequence

① ② Individual steps within an installation step



Closing edge

Maintenance, care, repair

- minimum of 5 years maintenance-free operation (based on 50 cycles per day)
- immediately replace damaged parts
- always use original DORMA parts

Disposal

Dispose in accordance with national regulations.

MUTO PREMIUM SELF-CLOSING 120

Amortiguador de apertura



TRADUCCIÓN DE LAS INSTRUCCIONES ORIGINALES
LEER ATENTAMENTE ANTES DE USAR
CONSERVAR PARA CONSULTAS POSTERIORES

ES

Respecto a estas instrucciones

Estas instrucciones son para la instalación del amortiguador de apertura del sistema de auto-cierre MUTO Premium Self-Closing 120.

Grupo designado

El montaje de los herrajes de vidrio debe llevarlo a cabo personal cualificado y que esté especialmente formado para instalar vidrios.

Uso conforme a lo previsto

- Solo para puertas correderas en interiores secos.

Indicaciones de seguridad

A fin de garantizar su seguridad, observe las indicaciones de las instrucciones de montaje del sistema de puertas correderas MUTO. Lea estas indicaciones antes de comenzar con el montaje. El montaje incorrecto puede conllevar lesiones graves.

- Llevar ropa de protección



Descripción del producto

Al abrir la puerta, la unidad de cierre automático se tensa y queda por lo tanto activada. Si la operación se realiza de forma muy dinámica se puede producir un golpe final brusco no deseado en el lado de apertura de la puerta. El regulador de apertura opcional previene esto, sin que esto comprometa la función de retenedor de puerta abierta.

Símbolos utilizados en estas instrucciones

1 2 Orden de los pasos de montaje

① ② Pasos individuales dentro del procedimiento de montaje



Canto de cierre

Mantenimiento, cuidado y reparación

- Funcionamiento libre de mantenimiento durante al menos 5 años (con 50 accionamientos al día).
- Sustituir de inmediato los componentes dañados.
- Usar únicamente piezas originales de DORMA.

Disposición

La eliminación o cambio de las normas está sujeta a los requisitos legales en vigor de cada país.

MUTO PREMIUM SELF-CLOSING 120

Amortisseur d'ouverture



TRADUCTION DU MANUEL D'ORIGINE
LIRE AVEC ATTENTION AVANT TOUTE UTILISATION
CONSERVER POUR UNE CONSULTATION ULTÉRIEURE

FR

A propos de ce manuel

Ce manuel décrit le montage de l'amortisseur d'ouverture pour le système MUTO Premium Self-Closing 120.

Groupe cible

Le montage des ferrures en verre DORMA ne doit être confié qu'à un personnel qualifié.

Utilisation conforme à l'usage prévu

- uniquement pour les portes coulissantes dans les espaces intérieurs secs

Consignes de sécurité

Pour garantir votre sécurité, veuillez respecter les indications contenues dans le manuel de montage concernant votre système de porte coulissante MUTO. Lisez ces instructions avant de commencer le montage. Une pose incorrecte peut entraîner de graves blessures.

- Porter un équipement de protection



Description du produit

Lors de l'ouverture de la porte, le dispositif de fermeture est tendu (sandow) et donc activé. Néanmoins, il peut se produire involontairement un arrêt brutal en butée du côté de l'ouverture lorsque la porte est manœuvrée énergiquement.

L'amortisseur d'ouverture optionnel empêche cela sans compromettre la fonction standard de maintien en ouverture.

Symboles utilisés dans cette notice

1 2 Ordre des étapes de montage

① ② Étapes individuelles au sein d'une étape de montage



Arête de fermeture

Entretien, maintenance, réparation

- fonctionnement sans entretien pendant au moins 5 ans (pour 50 actionnements par jour)
- remplacer immédiatement les composants endommagés
- utiliser uniquement des pièces d'origine DORMA

Mise au rebut

La mise au rebut dans les règles est assujettie aux prescriptions légales en vigueur dans les différents pays.

MUTO PREMIUM SELF-CLOSING 120

Smorzamento dell'apertura



TRADUZIONE DELLE ISTRUZIONI ORIGINALI
LEGGERE ATTENTAMENTE PRIMA DELL'USO
CONSERVARE PER SUCCESSIVE CONSULTAZIONI

IT

Istruzioni

Queste istruzioni riguardano l'installazione del sistema di apertura MUTO Premium Self-Closing 120.

Destinatari

Il montaggio degli accessori per vetro DORMA deve essere eseguito esclusivamente da personale specializzato, adeguatamente istruito.

Utilizzo conforme alla destinazione

- solo per porte scorrevoli in ambienti interni asciutti

Indicazioni di sicurezza

Per garantire la sua sicurezza, osservare le indicazioni nelle istruzioni per il montaggio del sistema di porte scorrevoli MUTO. Leggere le istruzioni prima di iniziare il montaggio. Un montaggio errato potrebbe causare delle gravi lesioni.

- Indossare abbigliamento antinfortunistico



Descrizione prodotto

Quando la porta si apre, l'unità self-closing è tensionata e abilitata.

Durante il funzionamento un arresto improvviso e indesiderato si potrebbe verificare nel lato di apertura della porta. L'ammortizzatore opzionale lo impedisce, senza però compromettere la funzione standard di ritenuta porta aperta.

Simboli utilizzati in queste istruzioni

1 2 Successione delle fasi di montaggio

① ② Singole operazioni all'interno di una fase di montaggio



Spigolo di chiusura

Manutenzione, cura, riparazione

- almeno 5 anni di funzionamento senza manutenzione (con 50 movimentazioni al giorno)
- sostituire immediatamente i componenti danneggiati
- utilizzare solo ricambi originali DORMA

Smaltimento

Il corretto smaltimento è soggetto alle prescrizioni delle leggi nazionali vigenti.

MUTO PREMIUM SELF-CLOSING 120

демпфер открывания



ПЕРЕВОД ОРИГИНАЛЬНОЙ ИНСТРУКЦИИ
ПЕРЕД ЭКСПЛУАТАЦИЕЙ ИЗДЕЛИЯ ВНИМАТЕЛЬНО ПРОЧИТАЙТЕ
ИНСТРУКЦИЮ И СОХРАНИТЕ ЕЕ КАК СПРАВОЧНЫЙ МАТЕРИАЛ

RU

О настоящем руководстве

В настоящем руководстве содержится описание монтажа демпфера открывания системы самозакрывания ручных раздвижных дверей MUTO Premium Self-Closing 120.

Целевая группа

Монтаж фурнитуры DORMA должен осуществляться только квалифицированным персоналом, прошедшим обучение монтажу фурнитуры и систем крепления стёкла.

Использование по назначению

- только для раздвижных дверей внутри сухих помещений

Меры предосторожности

В целях обеспечения безопасной эксплуатации изделий соблюдайте инструкцию по монтажу системы раздвижных дверей MUTO. Внимательно прочитайте настоящие указания, прежде чем приступить к монтажу. Неправильный монтаж изделий может повлечь за собой тяжелые повреждения и травмы.

- Следует надевать защитную одежду:



Описание

функция самозакрывания активируется при открывании двери.

При чрезмерно резком открывании створки могут остановиться с сильным ударом. Опциональный демпфер открывания снижает ударные нагрузки не влияя на стандартную фиксацию в открытом положении.

Условные обозначения в рамках настоящей инструкции

1 2 Последовательность этапов монтажа

① ② Последовательность действий в рамках отдельного этапа монтажа



Кромка "панель-панель"

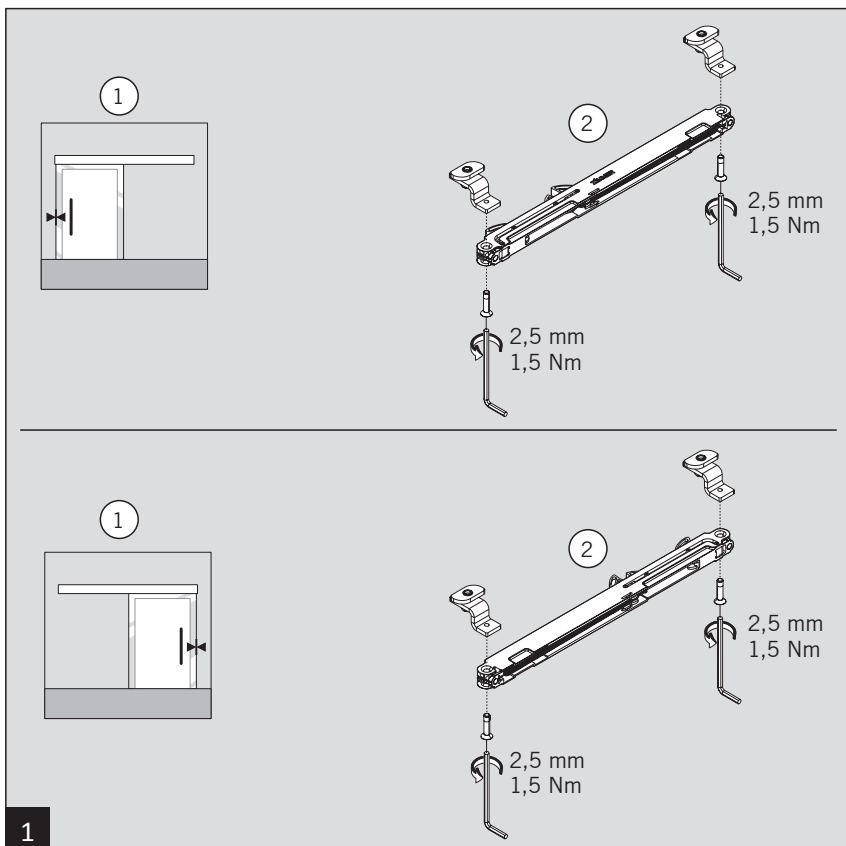
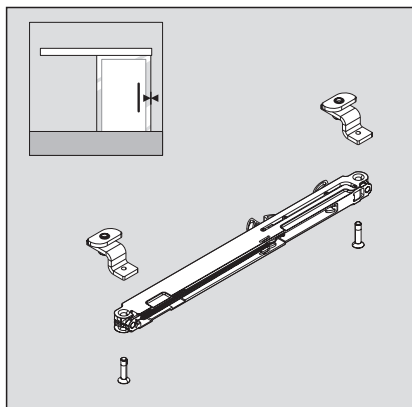
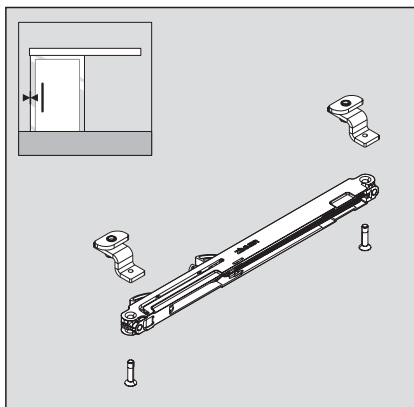
Техническое обслуживание, уход и ремонт

- изделие не требует технического обслуживания в течение первых 5 лет эксплуатации (при 50 рабочих циклах в день)
- неисправные детали следует немедленно заменять
- допускаются к использованию только оригинальные запчасти DORMA

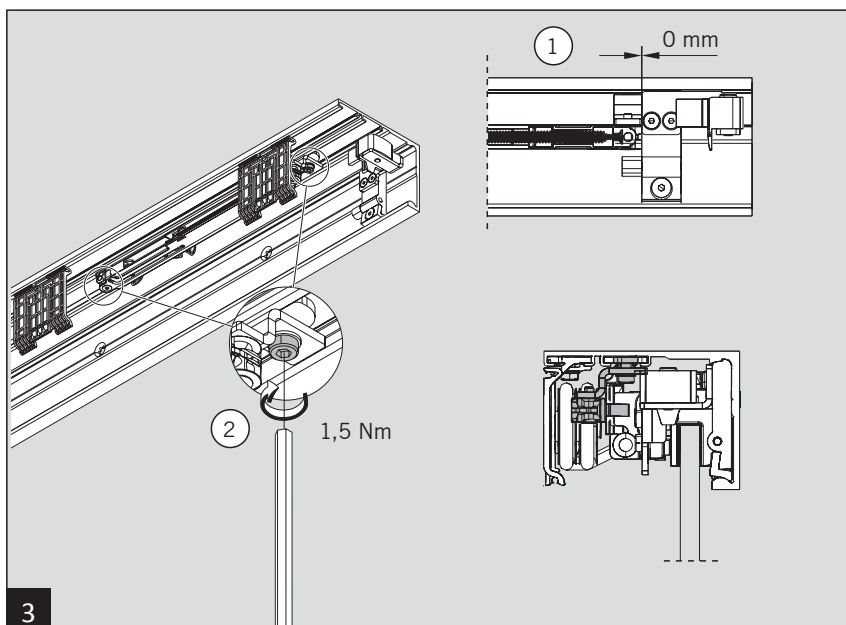
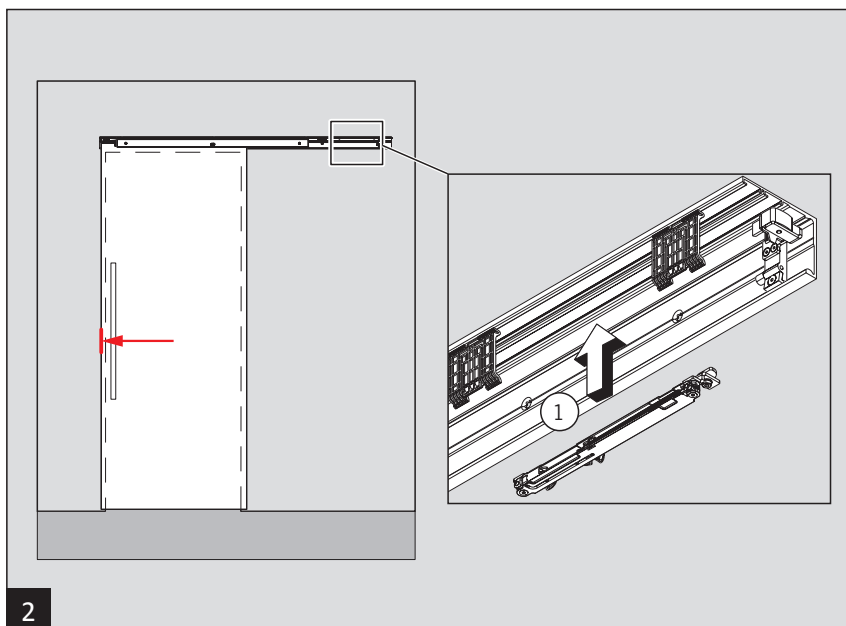
Утилизация

Надлежащая утилизация должна производиться в соответствии с действующими национальными законодательными нормами.

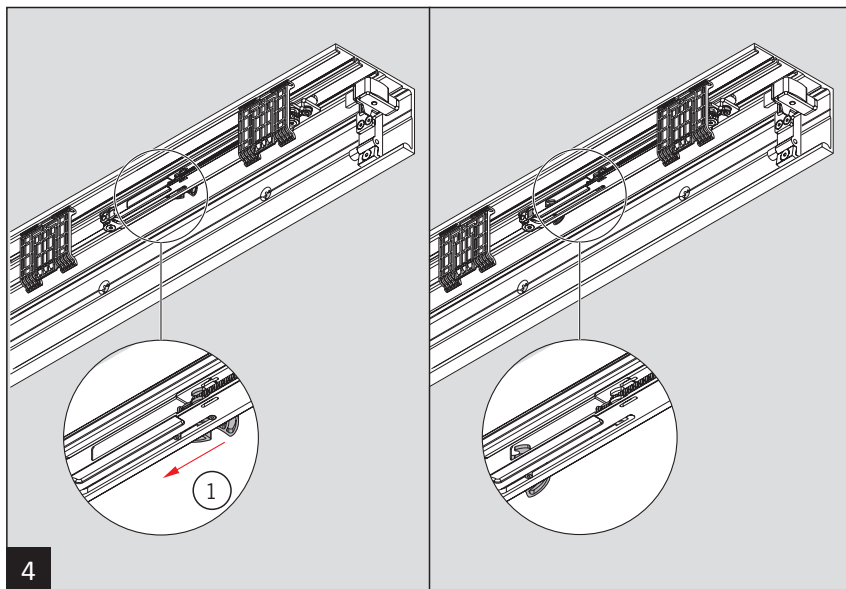
MUTO PREMIUM SELF-CLOSING 120



MUTO PREMIUM SELF-CLOSING 120



MUTO PREMIUM SELF-CLOSING 120





MUTO PREMIUM SELF-CLOSING 120



DORMA-Glas GmbH
Max-Planck-Straße 33-45
32107 BAD SALZUFLEN
DEUTSCHLAND
Tel. +49 2333 793-0
Fax +49 2333 793-4950
www.dormakaba.com

WN 059077 45532, 09/17, 012175